

Dell™ PowerEdge™ R310  
Systems

# Getting Started With Your System

Guide de mise en route

Primeiros passos com o sistema

Procedimientos iniciales con el sistema





Dell™ PowerEdge™  
R310 Systems

Getting Started  
With Your System

Regulatory Model: E07S Series  
Regulatory Type: E07S002



# Notes, Cautions, and Warnings



**NOTE:** A NOTE indicates important information that helps you make better use of your computer.



**CAUTION:** A CAUTION indicates potential damage to hardware or loss of data if instructions are not followed.



**WARNING:** A WARNING indicates a potential for property damage, personal injury, or death.

---

**Information in this document is subject to change without notice.**

© 2010 Dell Inc. All rights reserved.

Reproduction of these materials in any manner whatsoever without the written permission of Dell Inc. is strictly forbidden.

Trademarks used in this text: *Dell*, the *DELL* logo, and *PowerEdge* are trademarks of Dell Inc.; *Intel* and *Pentium* are registered trademarks of Intel Corporation in the U.S. and other countries; *Microsoft*, *Windows*, and *Windows Server* are either trademarks or registered trademarks of Microsoft Corporation in the United States and/or other countries; *Red Hat* and *Enterprise Linux* are registered trademarks of Red Hat, Inc. in the United States and other countries; *SUSE* is a registered trademark of Novell, Inc. in the United States and other countries; *VMware* and *vSphere* are registered trademarks or trademarks (the “Marks”) of VMware, Inc. in the United States and/or other jurisdictions; *Citrix* and *XenServer* are trademarks of Citrix Systems, Inc. and/or more of its subsidiaries, and may be registered in the United States Patent and Trademark Office and in other countries. *Sun* and *Solaris* are trademarks of Sun Microsystems, Inc. or its subsidiaries in the United States and other countries.


Other trademarks and trade names may be used in this document to refer to either the entities claiming the marks and names or their products. Dell Inc. disclaims any proprietary interest in trademarks and trade names other than its own.

**Regulatory Model: E07S Series**

**Regulatory Type: E07S002**

**January 2010 P/N K086K Rev. A00**

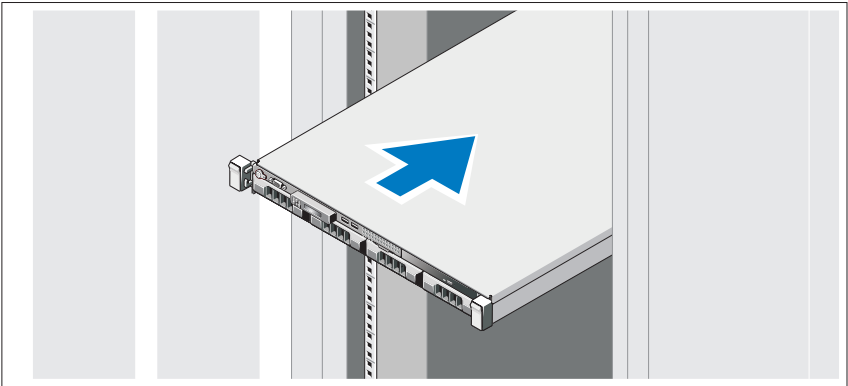
# Installation and Configuration

 **WARNING:** Before performing the following procedure, review the safety instructions that came with the system.

## Unpacking the System

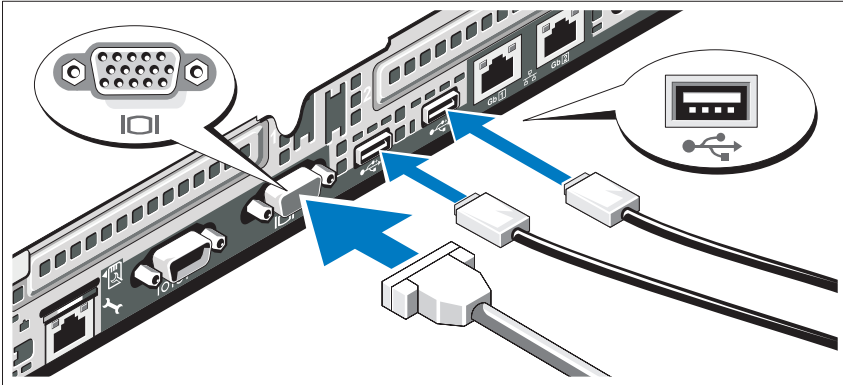
Unpack your system and identify each item.

## Installing the Rails and System in a Rack



Assemble the rails and install the system in the rack following the safety instructions and the rack installation instructions provided with your system.

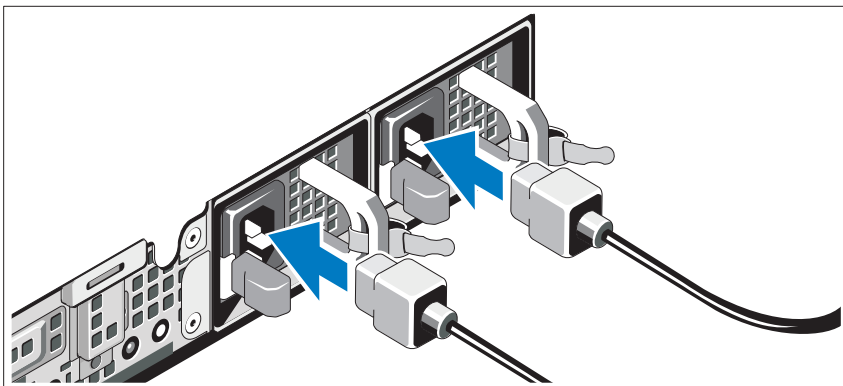
## Optional – Connecting the Keyboard, Mouse, and Monitor



Connect the keyboard, mouse, and monitor (optional).

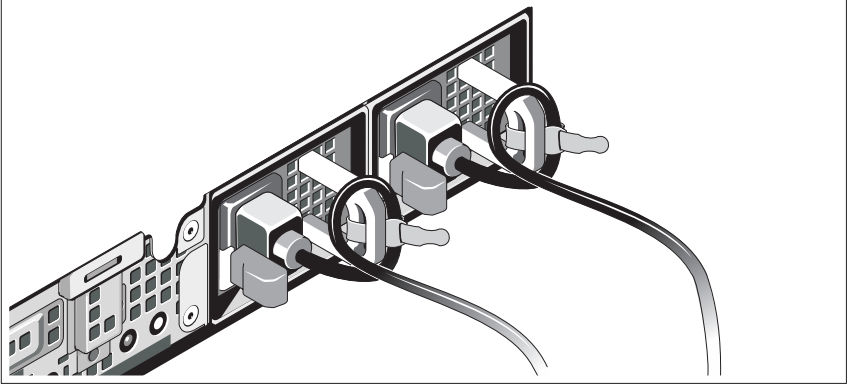
The connectors on the back of your system have icons indicating which cable to plug into each connector. Be sure to tighten the screws (if any) on the monitor's cable connector.

## Connecting the Power Cable(s)



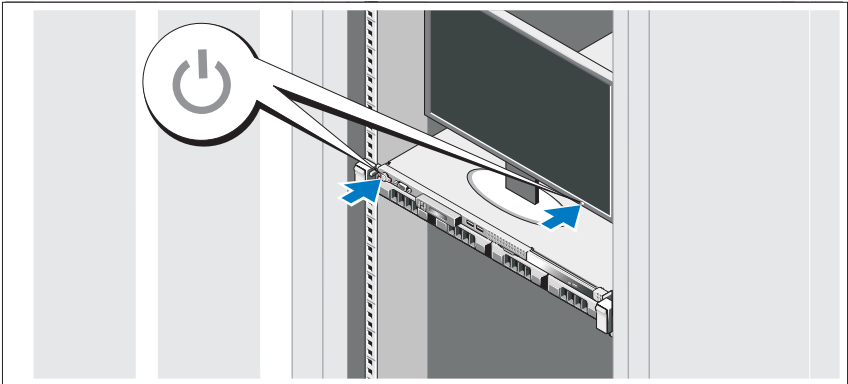
Connect the system's power cable(s) to the system and, if a monitor is used, connect the monitor's power cable to the monitor.

## Securing the Power Cables



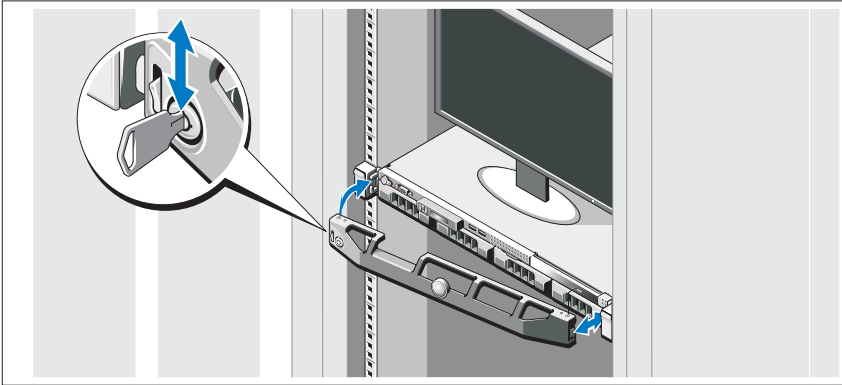
Bend the system power cables into a loop as shown in the illustration and secure the cables to the brackets using the provided strap. Plug the other end of the power cables into a grounded electrical outlet or a separate power source such as an uninterruptible power supply (UPS) or a power distribution unit (PDU).

## Turning On the System



Press the power button on the system and on the optional monitor if used. The power indicators should light.

## Installing the Optional Bezel



Install the bezel (optional).

## Complete the Operating System Setup

If you purchased a preinstalled operating system, see the operating system documentation that ships with your system. To install an operating system for the first time, see the installation and configuration documentation for your operating system. Be sure the operating system is installed before installing hardware or software not purchased with the system.



## Supported Operating Systems

- Microsoft® Windows® Small Business Server 2008 Standard and Premium ( x64) editions
- Microsoft Windows Essential Business Server 2008 Standard and Premium ( x64) editions
- Microsoft Windows Essential Business Server 2008 Premium ( x86) edition
- Windows Web Server 2008 (x86) with SP2
- Windows Server 2008 Standard and Enterprise (x86) editions with SP2
- Windows Server 2008 Standard and Enterprise (x64) editions with SP2
- Windows Server 2008 R2 Standard and Enterprise (x64) editions with SP2
- Windows Web Server 2008 R2 (x86) with SP2
- Windows Web Server 2003 (x86) with SP2
- Windows Server 2003 R2 Standard and Enterprise (x86) editions with SP2
- Windows Server 2003 R2 Standard and Enterprise (x64) editions with SP2
- Red Hat® Enterprise Linux® ES AP (Version 4.8) (x86\_64)
- Red Hat Enterprise Linux ES AP (Version 4.8) (x86)
- Red Hat Enterprise Linux Server (Version 5.3) (x86\_64)
- Red Hat Enterprise Linux Server (Version 5.3) (x86)
- SUSE® Linux Enterprise Server 11 (x86\_64)
- SUSE® Linux Enterprise Server 10 (x86\_64) with SP3
- Citrix® XenServer™ Enterprise (Version 5.6)
- VMware® ESXi (Version 4.0) Update 1
- VMware ESX (Version 4.0) Update 1
- VMware ESXi (Version 3.5) Update 5
- VMware ESX (Version 3.5) Update 5
- Sun™ Solaris™ 10 Update 10



**NOTE:** For the latest information on supported operating systems, see [support.dell.com](http://support.dell.com).

## Other Information You May Need



**WARNING:** See the safety and regulatory information that shipped with your system. Warranty information may be included within this document or as a separate document.

- The rack documentation included with your rack solution describes how to install your system into a rack.
- The *Hardware Owner's Manual* provides information about system features and describes how to troubleshoot the system and install or replace system components. This document is available online at [support.dell.com/manuals](http://support.dell.com/manuals).
- Any media that ships with your system that provides documentation and tools for configuring and managing your system, including those pertaining to the operating system, system management software, system updates, and system components that you purchased with your system.



**NOTE:** Always check for updates on [support.dell.com/manuals](http://support.dell.com/manuals) and read the updates first because they often supersede information in other documents.

## Obtaining Technical Assistance

If you do not understand a procedure in this guide or if the system does not perform as expected, see your *Hardware Owner's Manual*. Dell™ offers comprehensive hardware training and certification. See [www.dell.com/training](http://www.dell.com/training) for more information. This service may not be offered in all locations.

# Technical Specifications

---

## Processor

---

Processor type	Intel® Xeon® processor 3400 series or Intel Core™ i3 processor, or Intel Pentium® processor
----------------	---

---

## Expansion Bus

---

Bus type	PCI Express Generation 2
Expansion slots	One x16 half-length slot One x8 half-length slot <b>NOTE:</b> Both the slots support x8 routing.

---

## Memory

---

Architecture	1066-MHz and 1333-MHz registered parity and non registered DDR-III memory modules
Memory module sockets	Six 240-pin
Memory module capacities	1 GB, 2 GB, 4 GB, and 8 GB (RDIMMs only)
Minimum RAM	1 GB
Maximum RAM	32 GB

---

## Drives

---

Hard drives	Up to four 3.5" hot-swappable SAS or SATA drives  or  Up to four 3.5" cabled SAS or SATA internal drives  or  Up to four 2.5" hot-swappable SAS or 2.5" SSD drives
Optical drive	One optional internal slimline SATA DVD-ROM or DVD+/-RW drive <b>NOTE:</b> DVD devices are data only. Optional external USB DVD-ROM

---

**Connectors**

---

## Back

NIC	Two RJ-45 (for integrated 1-GB NICs)
Serial	9-pin, DTE, 16550-compatible
USB	Two 4-pin, USB 2.0-compliant
Video	15-pin VGA

## Front

Video	15-pin VGA
USB	Two 4-pin, USB 2.0-compliant

## Internal

USB	Two 4-pin, USB 2.0-compliant
-----	------------------------------

---

**Video**

---

Video type	Matrox G200, integrated in BMC
Video memory	8 MB graphics memory

---

**Power**

---

## AC power supply (per power supply)

Wattage	350 W (non-redundant power supply) 400 W (redundant power supply)
Voltage	100–240 VAC, 50/60 Hz
Heat dissipation	1571 BTU/hr maximum (non-redundant power supply) 1666 BTU/hr maximum (redundant power supply)
Maximum inrush current	Under typical line conditions and over the entire system ambient operating range, the inrush current may reach 25 A per power supply for 10 ms or less.

## Batteries

System battery	CR 2032 3.0-V lithium coin cell
----------------	---------------------------------

---

**Physical**

---

Height	4.29 cm (1.69 in)
Width	43.4 cm (17.09 in)
Depth	61.26 cm (24.12 in)
Weight (maximum configuration)	15 kg (33.02 lbs)
Weight (empty configuration)	5.96 kg (13.12 lbs)

---

**Environmental**

---

**NOTE:** For additional information about environmental measurements for specific system configurations, see [www.dell.com/environmental\\_datasheets](http://www.dell.com/environmental_datasheets).

## Temperature

Operating	10° to 35°C (50° to 95°F) with a maximum temperature gradation of 10°C per hour <b>NOTE:</b> For altitudes above 2950 feet, the maximum operating temperature is derated 1°F/550 ft.
-----------	---

Storage	-40° to 65°C (-40° to 149°F) with a maximum temperature gradation of 20°C per hour
---------	--

## Relative humidity

Operating	8% to 85% (noncondensing) with a maximum humidity gradation of 10% per hour
-----------	---

Storage	5% to 95% (noncondensing)
---------	---------------------------

## Maximum vibration

Operating	0.25 G at 3–200 Hz for 15 min
-----------	-------------------------------

Storage	0.5 G at 3–200 Hz for 15 min
---------	------------------------------

## Maximum shock

Operating	One shock pulse in the positive z axis (one pulse on each side of the system) of 31 G for 2.6 ms in the operational orientation
-----------	---

Storage	Six consecutively executed shock pulses in the positive and negative x, y, and z axes (one pulse on each side of the system) of 71 G for up to 2 ms
---------	---

---

**Environmental (continued)**

---

## Altitude

Operating

-16 to 3,048 m (-50 to 10,000 ft)

**NOTE:** For altitudes above 2950 feet, the maximum operating temperature is derated 1°F/550 ft.

Storage

-16 to 10,600 m (-50 to 35,000 ft)

## Airborne Contaminant Level

Class

G2 or lower as defined by ISA-S71.04-1985

Systemes Dell™  
PowerEdge™ R310

# Guide de mise en route

Modèle réglementaire : Série E07S  
Type réglementaire : E07S002



# Remarques, précautions et avertissements



**REMARQUE** : Une REMARQUE indique des informations importantes qui peuvent vous aider à mieux utiliser votre ordinateur.



**PRÉCAUTION** : Une PRÉCAUTION vous avertit d'un risque de dommage matériel ou de perte de données en cas de non-respect des instructions données.



**AVERTISSEMENT** : Un AVERTISSEMENT vous avertit d'un risque d'endommagement du matériel, de blessure corporelle ou de mort.

---

Les informations contenues dans ce document sont sujettes à modification sans préavis.

© 2010 Dell Inc. Tous droits réservés.

La reproduction de ce document de quelque manière que ce soit sans l'autorisation écrite de Dell Inc. est strictement interdite.

Marques mentionnées dans ce document : *Dell*, le logo *DELL* et *PowerEdge* sont des marques de Dell Inc. ; *Intel* et *Pentium* sont des marques déposées d'Intel Corporation aux États-Unis et dans d'autres pays ; *Microsoft*, *Windows* et *Windows Server* sont des marques ou des marques déposées de Microsoft Corporation aux États-Unis et/ou d'autres pays ; *Red Hat* et *Enterprise Linux* sont des marques déposées de Red Hat, Inc. aux États-Unis et dans d'autres pays ; *SUSE* est une marque déposée de Novell, Inc. aux États-Unis et dans d'autres pays ; *VMware* et *vSphere* sont des marques ou des marques déposées (les "marques") de VMware, Inc. aux États-Unis et/ou dans d'autres juridictions ; *Citrix* et *XenServer* sont des marques de Citrix Systems, Inc. et/ou de ses filiales et peuvent être déposées auprès de l'organisme United States Patent and Trademark Office aux États-Unis et dans d'autres pays. *Sun* et *Solaris* sont des marques de Sun Microsystems, Inc. ou de ses filiales aux États-Unis et dans d'autres pays.

D'autres marques commerciales et noms de marque peuvent être utilisés dans ce document pour faire référence aux entités se réclamant de ces marques et de ces noms ou de leurs produits. Dell Inc. dénie tout intérêt propriétaire vis-à-vis des marques et des noms de marque autres que les siens.

Modèle réglementaire : Série E07S

Type réglementaire : E07S002

Janvier 2010    N/P K086K    Rév. A00



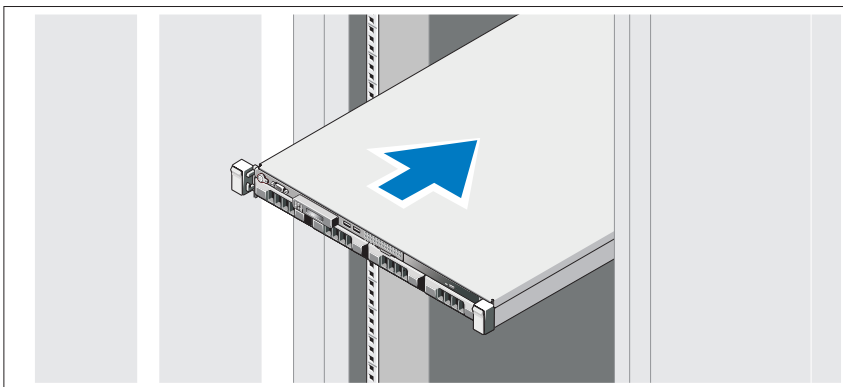
# Installation et configuration

 **AVERTISSEMENT** : Avant d'exécuter la procédure ci-dessous, lisez les consignes de sécurité fournies avec le système.

## Déballage du système

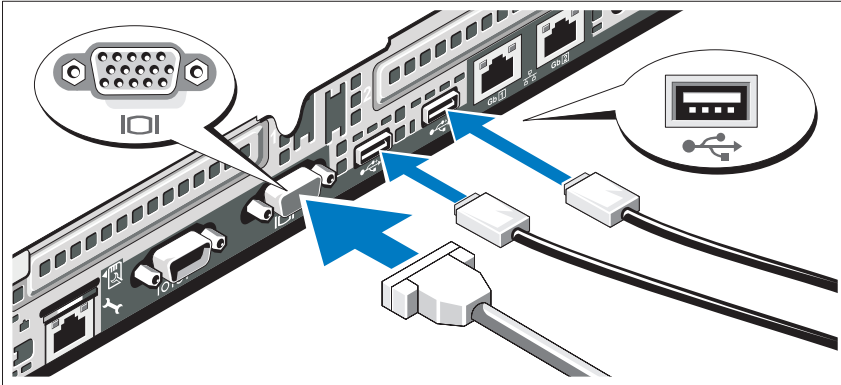
Sortez le système de son emballage et identifiez chaque élément.

## Installation des rails et du système dans un rack



Assemblez les rails et installez le système dans le rack en suivant les consignes de sécurité et les instructions d'installation du rack fournies avec votre système.

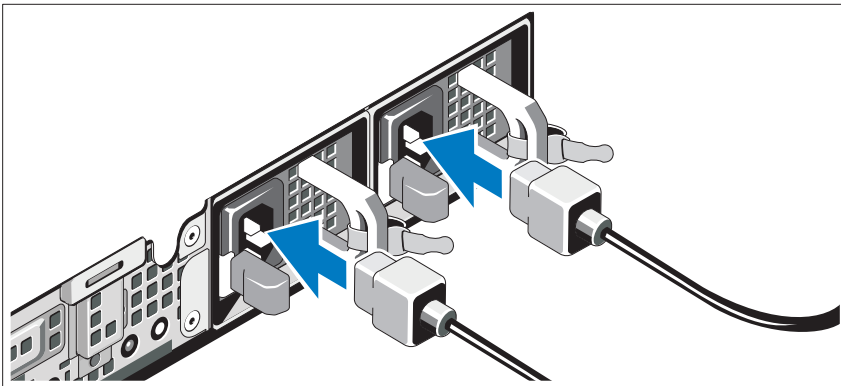
## Facultatif – Connexion du clavier, de la souris et du moniteur



Connectez le clavier, la souris et le moniteur (si nécessaire).

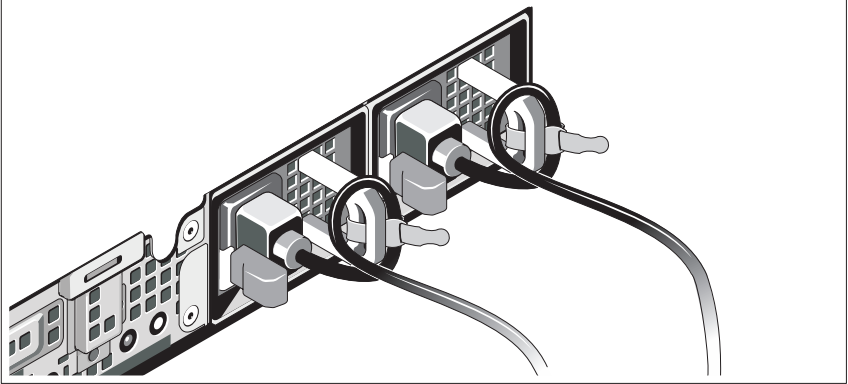
Aidez-vous des icônes des connecteurs situés à l'arrière du système pour savoir où insérer chaque câble. N'oubliez pas de serrer les vis situées sur le connecteur du câble du moniteur, s'il en est équipé.

## Branchement du ou des câbles d'alimentation



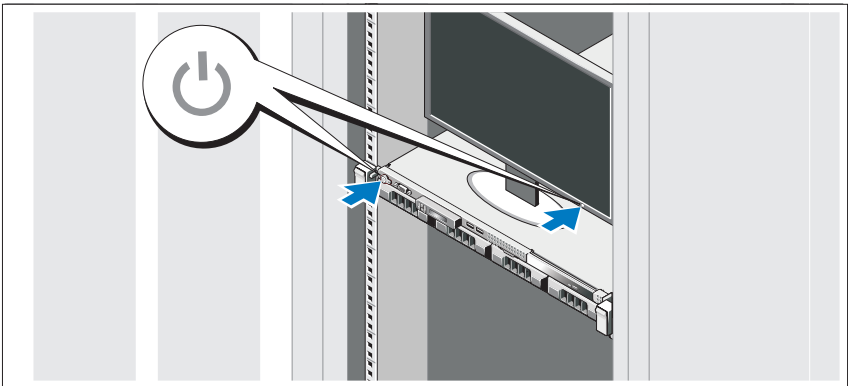
Connectez le ou les câbles d'alimentation au système et, si vous utilisez un moniteur, connectez son câble d'alimentation.

## Fixation des câbles d'alimentation



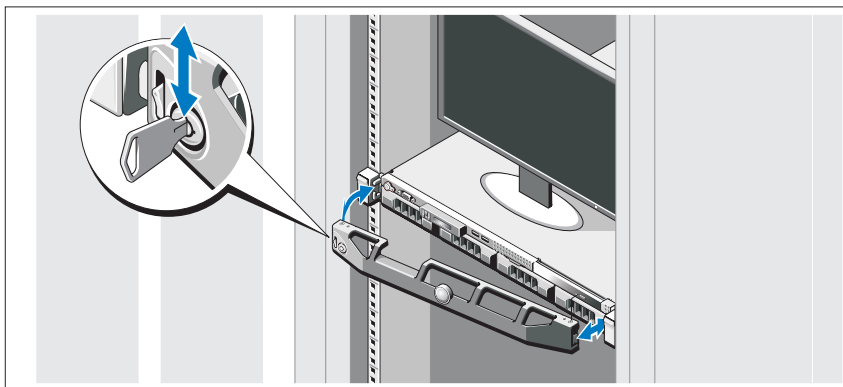
Faites une boucle avec chaque câble (voir l'illustration), puis fixez-le à l'aide de l'armature prévue à cet effet. Branchez ensuite l'autre extrémité de chaque câble d'alimentation sur une prise secteur mise à la terre ou sur une source d'alimentation autonome (onduleur ou unité de distribution de l'alimentation).

## Mise sous tension du système



Appuyez sur le bouton d'alimentation du système et sur celui du moniteur en option, si vous l'utilisez. Les voyants d'alimentation s'allument.

## Installation du cadre en option



Installez le cadre (si nécessaire).

## Finalisation de l'installation du système d'exploitation

Si vous avez acheté un système d'exploitation préinstallé, voir la documentation connexe fournie avec le système. Voir la documentation relative à l'installation et à la configuration du système d'exploitation si vous installez celui-ci pour la première fois. Installez le système d'exploitation avant tout élément matériel ou logiciel acheté séparément.

## Systemes d'exploitation pris en charge

- Microsoft® Windows® Small Business Server 2008, éditions Standard et Premium (x64)
- Microsoft Windows Essential Business Server 2008, éditions Standard et Premium (x64)
- Microsoft Windows Essential Business Server 2008, édition Premium (x86)
- Windows Web Server 2008 (x86) avec SP2
- Windows Server 2008, éditions Standard et Enterprise (x86) avec SP2
- Windows Server 2008, éditions Standard et Enterprise (x64) avec SP2
- Windows Server 2008 R2, éditions Standard et Enterprise (x64) avec SP2
- Windows Web Server 2008 R2 (x86) avec SP2
- Windows Web Server 2003 (x86) avec SP2
- Windows Server 2003 R2, éditions Standard et Enterprise (x86) avec SP2
- Windows Server 2003 R2, éditions Standard et Enterprise (x64) avec SP2
- Red Hat® Enterprise Linux® ES AP (Version 4.8) (x86\_64)
- Red Hat Enterprise Linux ES AP (Version 4.8) (x86)
- Red Hat Enterprise Linux Server (Version 5.3) (x86\_64)
- Red Hat Enterprise Linux Server (Version 5.3) (x86)
- SUSE® Linux Enterprise Server 11 (x86\_64)
- SUSE® Linux Enterprise Server 10 (x86\_64) avec SP3
- Citrix® XenServer™ Enterprise (Version 5.6)
- VMware® ESXi (Version 4.0), mise à jour 1
- VMware ESX (Version 4.0), mise à jour 1
- VMware ESXi (Version 3.5), mise à jour 5
- VMware ESX (Version 3.5), mise à jour 5
- Sun™ Solaris™ 10, mise à jour 10



**REMARQUE :** Pour obtenir les dernières informations sur les systèmes d'exploitation pris en charge, voir le site [support.dell.com](http://support.dell.com).

## Autres informations utiles



**AVERTISSEMENT :** Voir les informations sur la sécurité et les réglementations fournies avec votre système. Les informations sur la garantie se trouvent dans ce document ou dans un document distinct.

- La documentation fournie avec le rack indique comment installer le système dans un rack.
- Le *Manuel du propriétaire* présente les caractéristiques du système et contient des informations de dépannage et des instructions d'installation ou de remplacement des composants. Il est disponible en ligne sur le site [support.dell.com/manuals](http://support.dell.com/manuals).
- Tous les supports fournis avec le système contenant de la documentation et des outils permettant de configurer et de gérer le système, y compris les supports du système d'exploitation, du logiciel de gestion du système, des mises à jour système et des composants système que vous avez achetés avec le système.



**REMARQUE :** Vérifiez toujours si des mises à jour sont disponibles sur le site [support.dell.com/manuals](http://support.dell.com/manuals) et lisez-les informations de mise à jour en premier, car elles remplacent souvent les informations que contiennent les autres documents.

## Obtention d'une assistance technique

Si vous ne comprenez pas une procédure décrite dans ce guide ou si le système ne réagit pas comme prévu, voir le *Manuel du propriétaire*. Dell™ offre une formation exhaustive et une certification sur le matériel. Pour plus d'informations, voir le site [www.dell.com/training](http://www.dell.com/training). Ce service n'est disponible pas certains pays.

# Caractéristiques techniques

---

## Processeur

---

Type de processeur	Intel® Xeon® série 3400 Intel Core™ i3 Intel Pentium®
--------------------	---

---

## Bus d'extension

---

Type de bus	PCI Express 2ème génération
Logements d'extension	Un logement x16 mi-longueur Un logement x8 mi-longueur

**REMARQUE :** Les deux logements prennent en charge le routage x8.

---

## Mémoire

---

Architecture	Barrettes de mémoire DDR-III à registres et avec parité et sans registres, cadencées à 1066 et 1333 MHz
Connecteurs de barrettes de mémoire	Six de 240 broches
Capacité des barrettes de mémoire	1 Go, 2 Go, 4 Go et 8 Go (RDIMM uniquement)
RAM minimale	1 Go
RAM maximale	32 Go

---

## Lecteurs

---

Disques durs	Jusqu'à quatre lecteurs SAS ou SATA de 3,5" remplaçables à chaud ou Jusqu'à quatre lecteurs SAS ou SATA fixes internes de 3,5" ou Jusqu'à quatre lecteurs SAS de 2,5" remplaçables à chaud ou quatre lecteurs SSD de 2,5"
Lecteur optique	Un lecteur de DVD-ROM ou de DVD+/-RW SATA ultramince interne en option <b>REMARQUE :</b> Les DVD sont uniquement des périphériques de données. Un lecteur de DVD-ROM USB externe (en option)

---

## Connecteurs

---

Arrière	
Carte réseau	Deux connecteurs RJ-45 (pour cartes réseau intégrées de 1 Go)
Série	Un connecteur DTE à 9 broches, compatible 16550
USB	Deux connecteurs à 4 broches, compatibles USB 2.0
Vidéo	Un connecteur VGA à 15 broches
Avant	
Vidéo	Un connecteur VGA à 15 broches
USB	Deux connecteurs à 4 broches, compatibles USB 2.0
Interne	
USB	Deux connecteurs à 4 broches, compatibles USB 2.0



---

**Vidéo**

---

Type de vidéo	Matrox G200, intégré au contrôleur BMC
Mémoire vidéo	Mémoire graphique de 8 Mo

---

**Alimentation**

---

Bloc d'alimentation en CA (selon la tension en vigueur)

Puissance	350 W (bloc d'alimentation non redondant) 400 W (bloc d'alimentation redondant)
Tension	100 - 240 VCA, 50/60 Hz
Dissipation thermique	1571 BTU/h au maximum (bloc d'alimentation non redondant) 1666 BTU/h au maximum (bloc d'alimentation redondant)
Courant d'appel maximal	Dans des conditions de lignes typiques et dans toute la gamme ambiante de fonctionnement du système, le courant d'appel peut atteindre 25 A par bloc d'alimentation pendant une durée maximale de 10 ms.
Piles	
Pile du système	Pile bouton au lithium CR 2032 (3 V)

---

**Caractéristiques physiques**

---

Hauteur	4,29 cm (1,69 pouces)
Largeur	43,4 cm (17,09 pouces)
Profondeur	61,26 cm (24,12 pouces)
Poids (configuration maximale)	15 kg (33,02 livres)
Poids (configuration à vide)	5,96 kg (13,12 livres)

---

## Environnement

---

**REMARQUE :** Pour des informations supplémentaires sur les mesures environnementales liées aux différentes configurations du système, voir [www.dell.com/environmental\\_datasheets](http://www.dell.com/environmental_datasheets).

### Température

En fonctionnement De 10 à 35 °C (de 50 à 95 °F) avec un gradient thermique maximal de 10 °C par heure

**REMARQUE :** Pour les altitudes supérieures à 900 mètres (2 950 pieds), la température maximale de fonctionnement est réduite de 0,55 °C (1 °F) tous les 168 mètres (550 pieds).

Stockage De -40 ° à 65 °C (de -40 ° à 149 °F) avec un gradient thermique maximal de 20 °C par heure

### Humidité relative

En fonctionnement De 8 % à 85 % (sans condensation) avec une gradation d'humidité maximale de 10 % par heure.

Stockage De 5 à 95 % (sans condensation)

### Tolérance maximale aux vibrations

En fonctionnement 0,25 G avec un balayage de 3 à 200 Hz pendant 15 minutes

Stockage 0,5 G avec un balayage de 3 à 200 Hz pendant 15 minutes

### Choc maximal

En fonctionnement Une impulsion de choc de 31 G de chaque côté du système, pendant 2,6 ms sur l'axe z positif (système installé dans la position de fonctionnement)

Stockage Six chocs consécutifs de 71 G pendant un maximum de 2 ms en positif et négatif sur les axes x, y et z (une impulsion de chaque côté du système)

---

## Environnement *(suite)*

---

### Altitude

En fonctionnement De -16 à 3 048 m (de -50 à 10 000 pieds)

**REMARQUE** : Pour les altitudes supérieures à 900 mètres (2 950 pieds), la température maximale de fonctionnement est réduite de 0,55 °C (1 °F) tous les 168 mètres (550 pieds).

Stockage De -16 à 10 600 m (-50 à 35 000 pieds)

### Contaminants en suspension dans l'air

Classe G2 ou inférieure selon la norme ISA-S71.04-1985



Sistemas Dell™ PowerEdge™

Sistemas R310

# Primeiros passos com o sistema

Modelo normativo: série E07S  
Tipo normativo: E07S002



# Notas, Avisos e Advertências



**NOTA:** Uma NOTA fornece informações importantes que o ajudam a utilizar melhor o computador.



**AVISO:** Um AVISO indica a possibilidade de danos ao hardware ou a perda de dados caso as instruções não sejam seguidas.



**ADVERTÊNCIA:** Uma ADVERTÊNCIA indica um potencial de danos à propriedade, de lesões corporais ou mesmo de morte.

---

As informações contidas neste documento estão sujeitas a alterações sem aviso prévio.  
© 2010 Dell Inc. Todos os direitos reservados.

Qualquer forma de reprodução deste material sem a permissão por escrito da Dell Inc. é expressamente proibida.

Marcas comerciais usadas neste texto: *Dell*, o logotipo da *DELL* e *PowerEdge* são marcas comerciais da Dell Inc.; *Intel* e *Pentium* são marcas comerciais registradas da Intel Corporation nos EUA e em outros países; *Microsoft*, *Windows* e *Windows Server* são marcas comerciais ou marcas registradas da Microsoft Corporation nos EUA e/ou outros países; *Red Hat* e *Enterprise Linux* são marcas registradas da Red Hat, Inc. nos EUA e em outros países; *SUSE* é marca registrada da Novell, Inc., nos EUA e em outros países; *VMware* e *vSphere* são marcas comerciais ou marcas registradas (as “Marcas”) da VMware, Inc. nos EUA e/ou outras jurisdições; *Citrix* e *XenServer* são marcas comerciais da Citrix Systems, Inc. e/ou de uma ou mais de suas afiliadas, podendo ser registrada no Escritório de Marcas e Patentes dos EUA e de outros países. *Sun* e *Solaris* são marcas comerciais da Sun Microsystems, Inc. ou suas subsidiárias nos Estados Unidos e em outros países.

Outras marcas e nomes comerciais podem ser usados neste documento como referência às entidades que reivindicam essas marcas e nomes ou a seus produtos. A Dell Inc. renuncia ao direito de qualquer participação em nomes e marcas comerciais que não sejam de sua propriedade.

Modelo normativo: série E07S  
Tipo normativo: E07S002

Janeiro de 2010      N/P K086K      Rev. A00

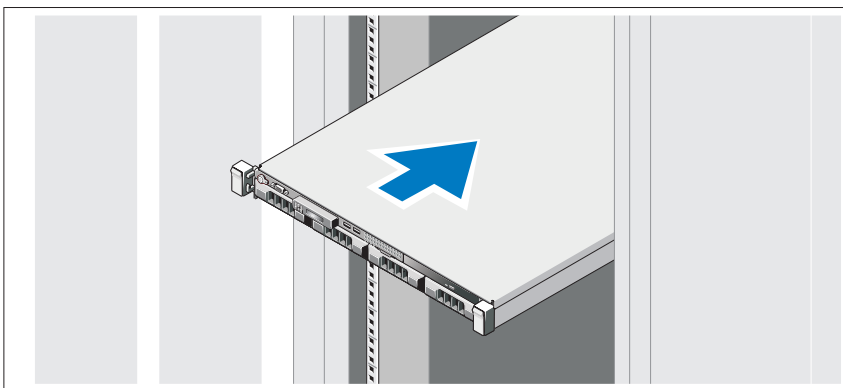
## Instalação e configuração

**⚠ ADVERTÊNCIA:** Antes de executar este procedimento, siga as instruções de segurança fornecidas com o sistema.

### Como remover o sistema da embalagem

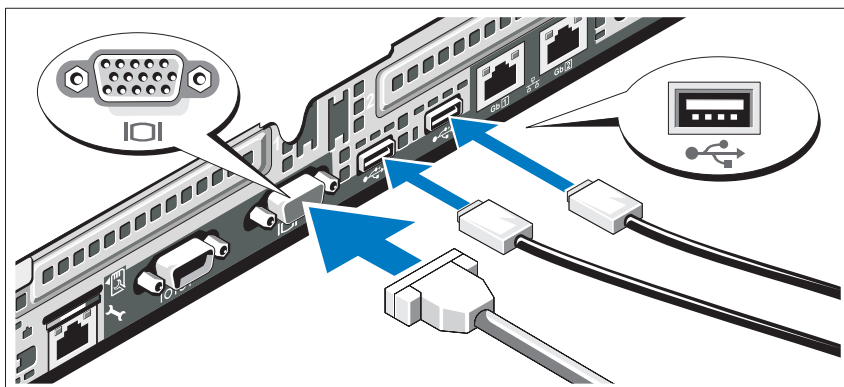
Remova o sistema da embalagem e identifique cada item.

### Como instalar os trilhos e do sistema no rack



Monte os trilhos e instale o sistema no rack seguindo as instruções de segurança e as instruções de instalação fornecidas com o sistema.

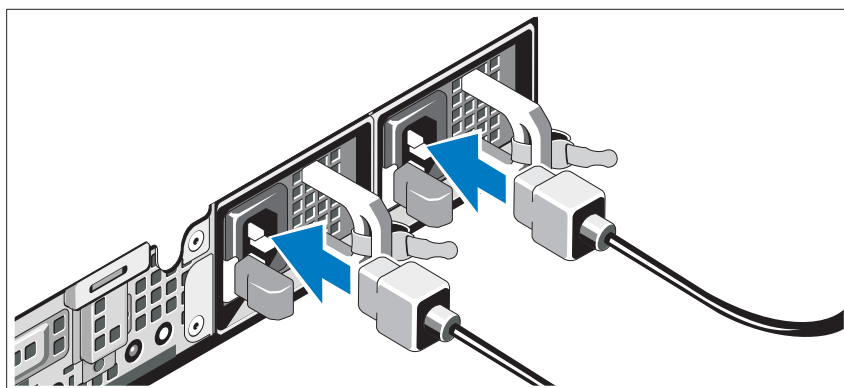
## Opcional – Como conectar teclado, mouse e monitor



Conecte o teclado, o mouse e o monitor (opcional).

Os conectores na parte traseira do sistema têm ícones que indicam quais cabos devem ser ligados a cada conector. Certifique-se de apertar os parafusos (se houver algum) no conector do cabo do monitor.

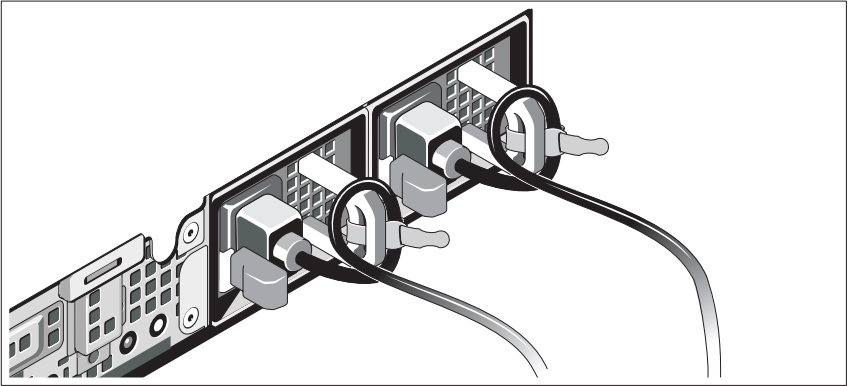
## Como conectar cabo(s) de alimentação



Conecte o(s) cabo(s) de alimentação ao sistema e, se for usado um monitor, conecte o(s) cabo(s) de alimentação ao monitor.

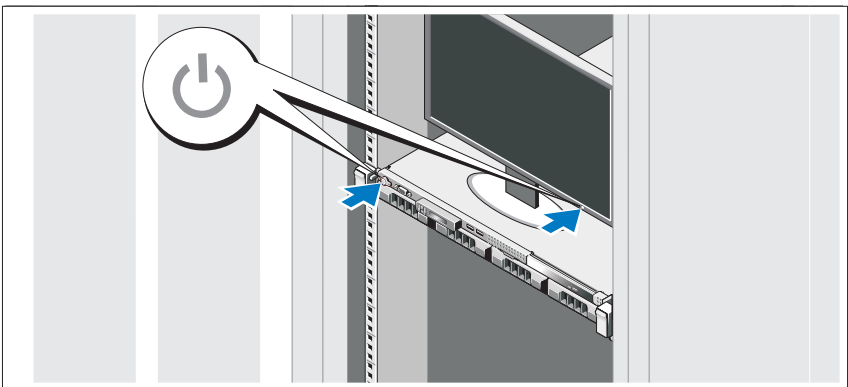


## Como proteger cabos de alimentação



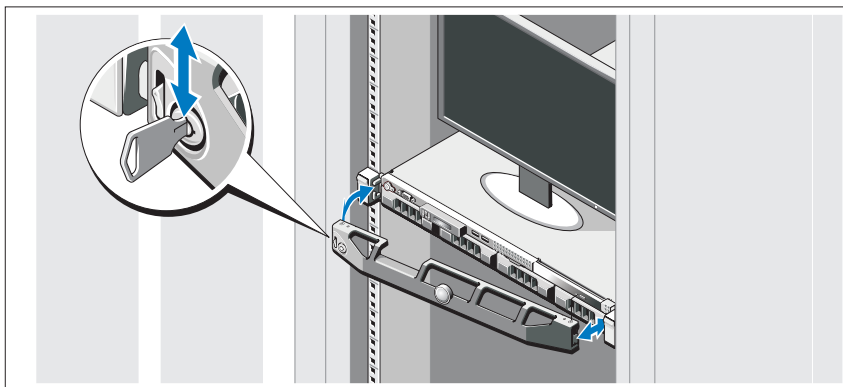
Dobre o cabo de alimentação do sistema em forma de laço conforme a ilustração e prenda-o com a tira fornecida. Conecte a outra extremidade do(s) cabo(s) de alimentação a uma tomada elétrica aterrada ou a uma fonte de alimentação separada, por exemplo, uma UPS (Uninterruptible Power Supply [fonte de alimentação ininterrupta]) ou uma PDU (Power Distribution Unit [unidade de distribuição de energia]).

## Como ligar o sistema



Pressione o botão liga/desliga do sistema e do monitor opcional. As luzes indicadoras de alimentação acenderão.

## Como instalar o painel frontal



Instale o painel frontal (opcional).

## Conclua a instalação do sistema operacional

Caso tenha adquirido um sistema operacional pré-instalado, consulte a respectiva documentação fornecida com o sistema. Para instalar um sistema operacional pela primeira vez, consulte a documentação de instalação e configuração do sistema operacional. Certifique-se de que o sistema operacional esteja instalado antes de instalar qualquer hardware ou software que não tenha sido adquirido com o sistema.

## Sistemas operacionais compatíveis

- Microsoft® Windows® Small Business Server 2008, edições Standard e Premium (x64)
- Microsoft Windows Essential Business Server 2008, edições Standard e Premium (x64)
- Microsoft Windows Essential Business Server 2008 edição Premium ( x86)
- Windows Web Server 2008 (x86) com SP2
- Windows Server 2008, edições Standard e Enterprise (x86) com SP2
- Windows Server 2008, edições Standard e Enterprise (x64) com SP2
- Windows Server 2008 R2, edições Standard e Enterprise (x64) com SP2
- Windows Web Server 2008 R2 (x86) com SP2
- Windows Web Server 2003 (x86) com SP2
- Windows Server 2003 R2, edições Standard e Enterprise (x86) com SP2
- Windows Server 2003 R2, edições Standard e Enterprise (x64) com SP2
- Red Hat® Enterprise Linux® ES AP (Versão 4.8) (x86\_64)
- Red Hat Enterprise Linux ES AP (Versão 4.8) (x86)
- Red Hat Enterprise Linux Server (Versão 5.3) (x86\_64)
- Red Hat Enterprise Linux Server (Versão 5.3) (x86)
- SUSE® Linux Enterprise Server 11 (x86\_64)
- SUSE® Linux Enterprise Server 10 (x86\_64) com SP3
- Citrix® XenServer™ Enterprise (versão 5.6)
- VMware® ESX (Versão 4.0) Atualização 1
- VMware ESX (Versão 4.0) Atualização 1
- VMware ESXi (Versão 3.5) Atualização 5
- VMware ESX (Versão 3.5) Atualização 5
- Sun™ Solaris™ 10 Atualização 10



**NOTA:** Para obter as informações mais recentes sobre os sistemas operacionais compatíveis, consulte o site [support.dell.com](http://support.dell.com) (em inglês).

## Outras informações úteis



**ADVERTÊNCIA:** Consulte as informações de normalização e segurança fornecidas com o sistema. As informações sobre garantia podem estar incluídas neste documento ou serem fornecidas como um documento separado.

- A documentação fornecida com o rack descreve como instalar o sistema em racks.
- O *Manual do proprietário de hardware* fornece informações sobre os recursos do sistema e descreve como solucionar problemas do sistema e instalar ou trocar componentes. Este documento está disponível online em [support.dell.com/manuals](http://support.dell.com/manuals) (em inglês).
- Qualquer mídia fornecida com o sistema que apresente documentação e ferramentas para a configuração e o gerenciamento do sistema, incluindo as relacionadas ao sistema operacional, software de gerenciamento de sistema, atualizações do sistema e componentes do sistema adquiridos com o sistema.



**NOTA:** Sempre verifique se há atualizações disponíveis no site [support.dell.com/manuals](http://support.dell.com/manuals) (em inglês) e leia primeiro as atualizações, pois elas geralmente substituem informações contidas em outros documentos.

## Como obter assistência técnica

Se você não entender algum procedimento descrito neste guia ou se o sistema não apresentar o desempenho esperado, consulte o *Manual do proprietário de hardware*. A Dell™ oferece treinamento abrangente e certificação de hardware. Consulte o site [www.dell.com/training](http://www.dell.com/training) (em inglês) para obter mais informações. Esse serviço pode não ser oferecido em todos os locais.

# Especificações técnicas

---

## Processador

---

Tipo de processador	Processador Intel® Xeon® série 3400 Intel Core™ i3 ou Intel Pentium®
---------------------	--

---

## Barramento de expansão

---

Tipo de barramento	PCI Express Geração 2
Slots de expansão	Um slot x16 de meio comprimento Um slot x8 de meio comprimento <b>NOTA:</b> Ambos os slots suportam roteamento de x8.

---

## Memória

---

Arquitetura	Módulos de memória DDR-III não registrados e de paridade registrada de 1066 MHz e 1333 MHz
Soquetes dos módulos de memória	Seis de 240 pinos
Capacidades dos módulos de memória	1 GB, 2 GB, 4 GB e 8 GB (apenas RDIMMs)
Mínimo de RAM	1 GB
Máximo de RAM	32 GB

---

## Unidades

---

Discos rígidos	Até quatro unidades de 3,5 polegadas, SAS ou SATA, de troca automática ou Até quatro unidades internas de 3,5 polegadas, SAS ou SATA cabeadas ou Até quatro unidades de 2,5 polegadas, SAS, SSD ou de troca automática
Unidade óptica	Uma unidade interna opcional slimline SATA Unidade DVD-ROM ou DVD +/-RW <b>NOTA:</b> Os dispositivos de DVD são apenas para dados. Unidade de DVD-ROM USB externa opcional

---

**Conectores**

---

## Traseiros

Placa de rede	Dois conectores RJ-45 (para placas de rede de 1 GB integradas)
Serial	DTE de 9 pinos, compatível com 16550
USB	Dois conectores de 4 pinos, compatíveis com USB 2.0
Vídeo	VGA de 15 pinos

## Frontais

Vídeo	VGA de 15 pinos
USB	Dois conectores de 4 pinos, compatíveis com USB 2.0

## Internos

USB	Dois conectores de 4 pinos, compatíveis com USB 2.0
-----	---

---

**Vídeo**

---

Tipo de vídeo	Matrox G200, integrado ao BMC
Memória de vídeo	Memória gráfica de 8 MB

---

**Alimentação**

---

## Fonte de alimentação CA (por fonte de alimentação)

Potência	350 W (fonte de alimentação não-redundante) 400 W (fonte de energia redundante)
Tensão	100–240 VAC, 50/60 Hz
Dissipação de calor	1571 BTU/hr máximo (fonte de alimentação não-redundante) 1666 BTU/hr máximo (fonte de alimentação redundante)
Corrente de entrada máxima	Sob condições de linha típicas e dentro da faixa de temperatura ambiente de funcionamento do sistema, a corrente de entrada poderá atingir 25 A por fonte de alimentação por 10 ms ou menos.

---

## **Alimentação (continuação)**

---

### Baterias

Bateria do sistema	Bateria do tipo moeda, de íons de lítio, CR 2032 de 3,0 V
--------------------	---

---

## **Características físicas**

---

Altura	4,29 cm (1,69 pol)
Largura	43,4 cm (17,09 pol)
Profundidade	61,26 cm (24,12 pol)
Peso (com a configuração máxima)	15 kg (33,02 lb)
Peso (configuração vazia)	5,96 kg (13,12 lb)

---

## **Ambientais**

---

**NOTA:** Para obter informações adicionais sobre as medições ambientais para configurações de sistema específicas, visite o site [www.dell.com/environmental\\_datasheets](http://www.dell.com/environmental_datasheets) (em inglês).

### Temperatura

Operacional	10° a 35° C (50° a 95°F) com variação máxima de 10° C por hora
-------------	--

**NOTA:** Para altitudes acima de 900 m (2.950 pés), a temperatura operacional máxima é avaliada em 1°C/300 m (1°F/550 pés).

Armazenamento	-40 °C a 65 °C com variação máxima de 20 °C por hora
---------------	--

### Umidade relativa

Operacional	8% a 85% (sem condensação) com variação de umidade máxima de 10% por hora
-------------	---

Armazenamento	5% a 95% (sem condensação)
---------------	----------------------------

### Vibração máxima

Operacional	0,25 G em 3 a 200 Hz por 15 minutos
-------------	-------------------------------------

Armazenamento	0,5 G em 3 a 200 Hz por 15 minutos
---------------	------------------------------------

---

**Ambientais (continuação)**

---

## Choque máximo

Operacional	Um pulso de choque no eixo z positivo (um pulso de cada lado do sistema) de 31 G por até 2,6 ms na orientação operacional
Armazenamento	Seis pulsos de choque aplicados consecutivamente nos eixos x, y e z positivos e negativos (um pulso de cada lado do sistema) de 71 G por até 2 ms

## Altitude

Operacional	-16 m a 3.048 m (-50 a 10.000 pés) <b>NOTA:</b> Para altitudes acima de 900 m (2.950 pés), a temperatura operacional máxima é avaliada em 1°C/300 m (1°F/550 pés).
Armazenamento	-16 m a 10.600 m (-50 to 35.000 pés)

## Nível de poluentes transportados pelo ar

Classe	G2 ou inferior, conforme definido pela norma ISA-S71.04-1985
--------	--



Sistemas Dell™  
PowerEdge™ R310

# Procedimientos iniciales con el sistema

Modelo reglamentario: serie E07S  
Tipo reglamentario: E07S002



# Notas, precauciones y avisos



**NOTA:** Una NOTA proporciona información importante que le ayudará a utilizar mejor el ordenador.



**PRECAUCIÓN:** Un mensaje de PRECAUCIÓN indica la posibilidad de daños en el hardware o la pérdida de datos si no se siguen las instrucciones.



**AVISO:** Un mensaje de AVISO indica el riesgo de daños materiales, lesiones o incluso la muerte.

---

La información contenida en este documento puede modificarse sin previo aviso.

© 2010 Dell Inc. Todos los derechos reservados.

Queda estrictamente prohibida la reproducción de este material en cualquier forma sin la autorización por escrito de Dell Inc.

Marcas comerciales utilizadas en este texto: *Dell*, el logotipo de *DELL* y *PowerEdge* son marcas comerciales de Dell Inc.; *Intel* y *Pentium* son marcas comerciales registradas de Intel Corporation en los Estados Unidos y en otros países; *Microsoft*, *Windows* y *Windows Server* son marcas comerciales o marcas comerciales registradas de Microsoft Corporation en los Estados Unidos o en otros países; *Red Hat* y *Enterprise Linux* son marcas comerciales registradas de Red Hat, Inc. en los Estados Unidos y en otros países; *SUSE* es una marca comercial registrada de Novell, Inc. en los Estados Unidos y en otros países; *VMware* y *vSphere* son marcas comerciales o marcas comerciales registradas (las “Marcas”) de VMware, Inc. en los Estados Unidos o en otras jurisdicciones; *Citrix* y *XenServer* son marcas comerciales de Citrix Systems, Inc. o de una o varias de sus filiales, y pueden estar registradas en la Oficina de Patentes y Marcas de los Estados Unidos y en otros países. *Sun* y *Solaris* son marcas comerciales de Sun Microsystems, Inc. o de sus filiales en los Estados Unidos y en otros países.

Otras marcas y otros nombres comerciales pueden utilizarse en este documento para hacer referencia a las entidades que los poseen o a sus productos. Dell Inc. renuncia a cualquier interés sobre la propiedad de marcas y nombres comerciales que no sean los suyos.

Modelo reglamentario: serie E07S

Tipo reglamentario: E07S002

Enero de 2010

N/P K086K

Rev. A00

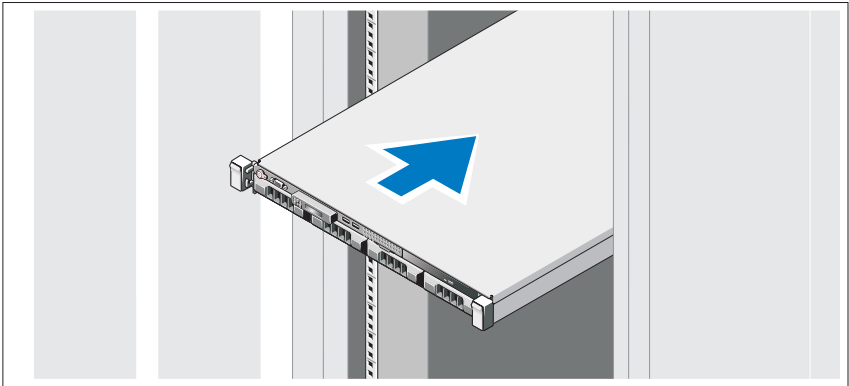
# Instalación y configuración

**⚠ AVISO:** Antes de realizar el procedimiento siguiente, revise las instrucciones de seguridad incluidas con el sistema.

## Desembalaje del sistema

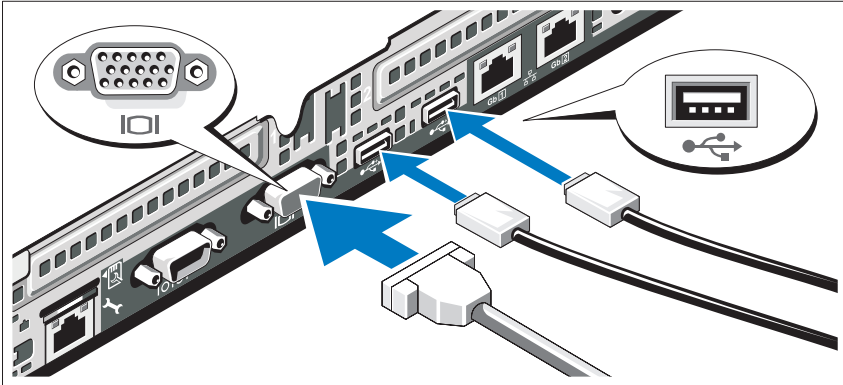
Desembale el sistema e identifique cada elemento.

## Instalación de los rieles y del sistema en un rack



Monte los rieles e instale el sistema en el rack siguiendo las instrucciones de seguridad y de instalación del rack incluidas con el sistema.

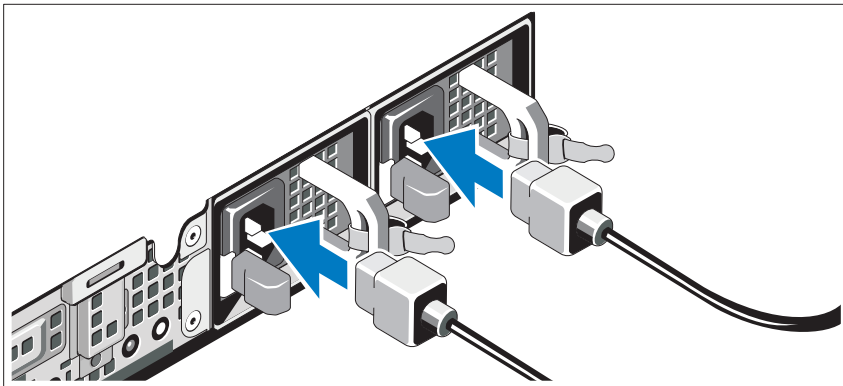
## Conexión del teclado, el ratón y el monitor (opcional)



Conecte el teclado, el ratón y el monitor (opcional).

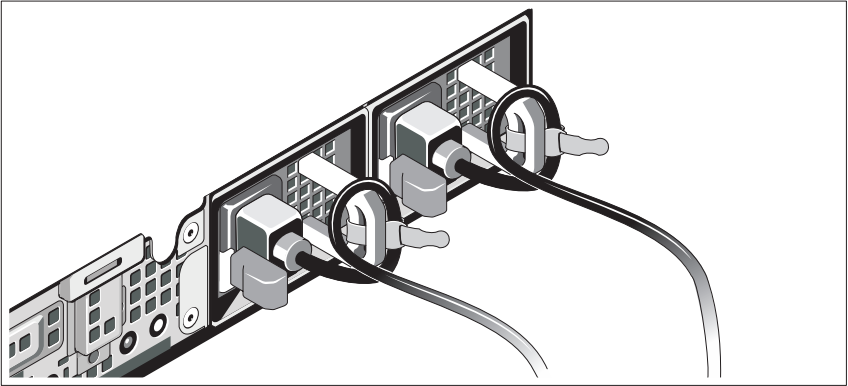
Los conectores de la parte posterior del sistema incluyen iconos que indican qué cable debe enchufarse en cada conector. Asegúrese de apretar los tornillos (si los hay) del conector del cable del monitor.

## Conexión de los cables de alimentación



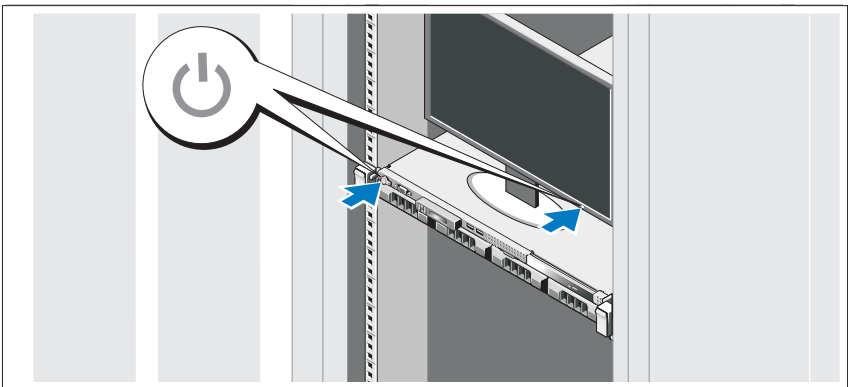
Conecte los cables de alimentación al sistema y, si se utiliza un monitor, conecte el cable de alimentación correspondiente al monitor.

## Fijación de los cables de alimentación



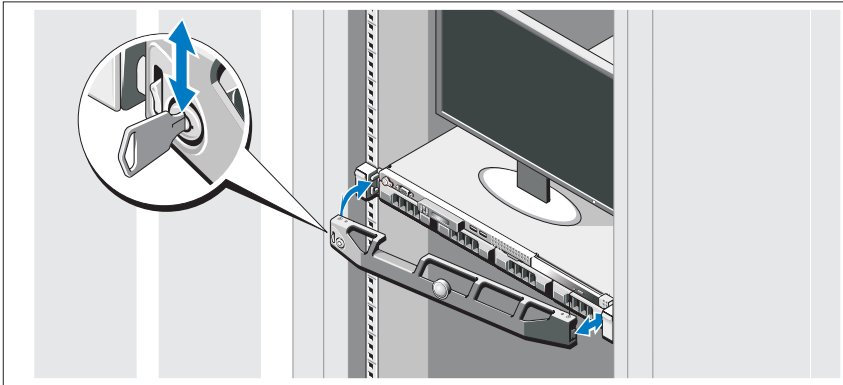
Doble los cables de alimentación del sistema en forma de bucle, como se muestra en la ilustración, y fíjelos a los soportes con la correa proporcionada. Conecte el otro extremo del cable de alimentación a una toma eléctrica con conexión a tierra o a otra fuente de energía, como por ejemplo un sistema de alimentación ininterrumpida (SAI) o una unidad de distribución de alimentación (PDU).

## Encendido del sistema



Presione el botón de encendido del sistema y del monitor opcional, si se utiliza. Los indicadores de alimentación deberían iluminarse.

## Instalación del embellecedor opcional



Instale el embellecedor (opcional).

## Instalación del sistema operativo

Si ha adquirido un sistema operativo preinstalado, consulte la documentación del sistema operativo que se suministra con el sistema. Para instalar un sistema operativo por primera vez, consulte la documentación de instalación y configuración del sistema operativo. Asegúrese de que el sistema operativo esté instalado antes de instalar hardware o software no adquiridos con el sistema.

## Sistemas operativos admitidos

- Microsoft® Windows® Small Business Server 2008 Standard y Premium (x64) Edition
- Microsoft Windows Essential Business Server 2008 Standard y Premium (x64) Edition
- Microsoft Windows Essential Business Server 2008 Premium (x86) Edition
- Windows Web Server 2008 (x86) con SP2
- Windows Server 2008 Standard y Enterprise (x86) Edition con SP2
- Windows Server 2008 Standard y Enterprise (x64) Edition con SP2
- Windows Server 2008 R2 Standard y Enterprise (x64) Edition con SP2
- Windows Web Server 2008 R2 (x86) con SP2
- Windows Web Server 2003 (x86) con SP2
- Windows Server 2003 R2 Standard y Enterprise (x86) Edition con SP2
- Windows Server 2003 R2 Standard y Enterprise (x64) Edition con SP2
- Red Hat® Enterprise Linux® ES AP (versión 4.8) (x86\_64)
- Red Hat Enterprise Linux ES AP (versión 4.8) (x86)
- Red Hat Enterprise Linux Server (versión 5.3) (x86\_64)
- Red Hat Enterprise Linux Server (versión 5.3) (x86)
- SUSE® Linux Enterprise Server 11 (x86\_64)
- SUSE® Linux Enterprise Server 10 (x86\_64) con SP3
- Citrix® XenServer™ Enterprise (versión 5.6)
- VMware® ESXi (versión 4.0) actualización 1
- VMware ESX (versión 4.0) actualización 1
- VMware ESXi (versión 3.5) actualización 5
- VMware ESX (versión 3.5) actualización 5
- Sun™ Solaris™ 10 actualización 10



**NOTA:** Para obtener la información más reciente sobre los sistemas operativos admitidos, visite [support.dell.com](http://support.dell.com).

## Otra información útil



**AVISO:** Consulte la información sobre normativas y seguridad suministrada con el sistema. La información sobre la garantía puede estar incluida en este documento o constar en un documento aparte.

- En la documentación del rack incluida con la solución de rack se describe cómo instalar el sistema en un rack.
- En el *Manual del propietario del hardware* se proporciona información sobre las características del sistema y se describe cómo solucionar problemas del sistema e instalar o sustituir componentes. Este documento está disponible en línea en [support.dell.com/manuals](http://support.dell.com/manuals).
- En los soportes multimedia suministrados con el sistema se incluyen documentación y herramientas para configurar y administrar el sistema, incluidas las del sistema operativo, el software de administración del sistema, las actualizaciones del sistema y los componentes del sistema que haya adquirido con el sistema.



**NOTA:** Compruebe si hay actualizaciones en [support.dell.com/manuals](http://support.dell.com/manuals) y, si las hay, léalas antes de proceder a la instalación, puesto que a menudo sustituyen la información contenida en otros documentos.

## Obtención de asistencia técnica

Si no comprende alguno de los procedimientos descritos en esta guía o si el sistema no funciona del modo esperado, consulte el *Manual del propietario del hardware*. Dell™ cuenta con una amplia oferta de formación y certificación de hardware. Para obtener más información, vaya a [www.dell.com/training](http://www.dell.com/training). Es posible que este servicio no se ofrezca en todas las regiones.



## Información de la NOM (sólo para México)

La información que se proporciona a continuación aparece en el dispositivo descrito en este documento, en cumplimiento de los requisitos de la Norma Oficial Mexicana (NOM):

Importador:	Dell Inc. de México, S.A. de C.V. Paseo de la Reforma 2620 -11º Piso Col. Lomas Altas 11950 México, D.F.
Número de modelo:	E07S
Voltaje de alimentación:	100-240 V CA
Frecuencia:	50/60 Hz
Consumo eléctrico:	5,2-2,6 A

## Especificaciones técnicas

---

### Procesador

---

Tipo de procesador	Procesador Intel® Xeon® serie 3400, procesador Intel Core™ i3 o procesador Intel Pentium®
--------------------	---

---

### Bus de expansión

---

Tipo de bus	PCI Express de segunda generación
Ranuras de expansión	Una ranura x16 de media longitud Una ranura x8 de media longitud

**NOTA:** Ambas ranuras admiten el cableado como x8.

---

**Memoria**

---

Arquitectura	Módulos de memoria DDR-III de paridad registrada y no registrados a 1 066 MHz y a 1 333 MHz
Zócalos de módulo de memoria	Seis de 240 patas
Capacidades del módulo de memoria	1 GB, 2 GB, 4 GB y 8 GB (sólo RDIMM)
RAM mínima	1 GB
RAM máxima	32 GB

---

**Unidades**

---

Unidades de disco duro	Hasta cuatro unidades SAS o SATA de 3,5 pulgadas de intercambio activo O bien: Hasta cuatro unidades SAS o SATA internas de 3,5 pulgadas cableadas O bien: Hasta cuatro unidades SAS de 2,5 pulgadas de intercambio activo o unidades SSD de 2,5 pulgadas
Unidad óptica	Una unidad de DVD-ROM o DVD+/-RW SATA reducida interna opcional <b>NOTA:</b> Los dispositivos de DVD son sólo de datos. Unidad de DVD-ROM USB externa opcional

---

**Conectores**

---

## Posteriores

NIC	Dos RJ-45 (para NIC de 1 GB integradas)
Serie	9 patas, DTE, compatible con 16550
USB	Dos de 4 patas compatibles con USB 2.0
Vídeo	VGA de 15 patas

## Frontales

Vídeo	VGA de 15 patas
USB	Dos de 4 patas compatibles con USB 2.0

## Internos

USB	Dos de 4 patas compatibles con USB 2.0
-----	--

---

**Vídeo**

---

Tipo de vídeo	Matrox G200, integrado en la BMC
Memoria de vídeo	Memoria gráfica de 8 MB

---

**Alimentación**

---

## Fuente de alimentación de CA (por fuente de alimentación)

Potencia	350 W (fuente de alimentación sin redundancia) 400 W (fuente de alimentación redundante)
Voltaje	100–240 V CA, 50/60 Hz
Disipación de calor	1 571 BTU/h (460 W) como máximo (fuente de alimentación sin redundancia) 1 666 BTU/h (488 W) como máximo (fuente de alimentación redundante)
Corriente de conexión máxima	En condiciones normales de línea y en todo el rango operativo del sistema, la corriente de la conexión puede alcanzar 25 A por cada fuente de alimentación durante 10 ms o menos.

## Baterías

Batería del sistema	Batería de tipo botón de litio CR2032 de 3 V
---------------------	--

---

**Características físicas**

---

Altura	4,29 cm
Anchura	43,4 cm
Profundidad	61,26 cm
Peso (configuración máxima)	15 kg
Peso (vacío)	5,96 kg

---

**Especificaciones ambientales**

---

**NOTA:** Para obtener información adicional sobre medidas ambientales relativas a configuraciones del sistema específicas, vaya a [www.dell.com/environmental\\_datasheets](http://www.dell.com/environmental_datasheets).

**Temperatura**

En funcionamiento	De 10 °C a 35 °C con una gradación de temperatura máxima de 10 °C por hora <b>NOTA:</b> Para altitudes superiores a 900 m, la temperatura máxima de funcionamiento se reduce 1 °C cada 300 m.
En almacenamiento	De -40 °C a 65 °C con una gradación de temperatura máxima de 20 °C por hora

**Humedad relativa**

En funcionamiento	Del 8 al 85% (sin condensación) con una gradación de humedad máxima del 10% por hora
En almacenamiento	Del 5 al 95% (sin condensación)

**Vibración máxima**

En funcionamiento	0,25 G a 3-200 Hz durante 15 minutos
En almacenamiento	0,5 G a 3-200 Hz durante 15 minutos

---

**Especificaciones ambientales (continuación)**

---

## Impacto máximo

En funcionamiento	Un choque en el sentido positivo del eje z (un choque en cada lado del sistema) de 31 G durante 2,6 ms en la orientación de funcionamiento
En almacenamiento	Seis choques ejecutados consecutivamente en los ejes x, y y z positivo y negativo (un choque en cada lado del sistema) de 71 G durante un máximo de 2 ms

## Altitud

En funcionamiento	De -16 a 3 048 m <b>NOTA:</b> Para altitudes superiores a 900 m, la temperatura máxima de funcionamiento se reduce 1 °C cada 300 m.
En almacenamiento	De -16 a 10 600 m

## Nivel de contaminación atmosférica

Clase	G2 o menos de acuerdo con ISA-S71.04-1985
-------	---

