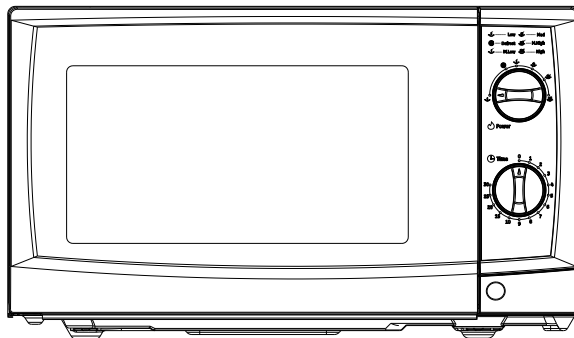


HORNO DE MICROONDAS



MODELO: J-17 GR



Lea estas instrucciones cuidadosamente antes de instalar y poner en funcionamiento su horno de microondas.

Escriba en el espacio a continuación el N° DE SERIE que figura en la placa de base de su horno de microondas y conserve esta información en un lugar seguro para su posterior consulta.

N° DE SERIE:

CONTENIDO

PRECAUCIONES PARA EVITAR POSIBLES EXPOSICIONES	1
A EXCESIVA ENERGÍA DE MICROONDAS	
ESPECIFICACIONES	1
INSTRUCCIONES DE SEGURIDAD IMPORTANTES	2
INSTALACIÓN	3
INTERFERENCIAS DE RADIO	3
INSTRUCCIONES PARA INSTALACIÓN A TIERRA	3
PRINCIPIOS DE COCCIÓN EN MICROONDAS	4
ANTES DE SOLICITAR SERVICIO	4
GUÍA DE UTENSILIOS	4
NOMBRE DE LAS PARTES	5
PANEL DE CONTROL	6
Selector de Potencia/Acción	6
Perilla del Temporizador	6
Cocción en Microondas	6
FUNCIONAMIENTO	6
LIMPIEZA Y CUIDADO	7
GARANTÍA	9

PRECAUCIONES DE SEGURIDAD

PARA EVITAR POSIBLES EXPOSICIONES A EXCESIVA ENERGÍA DE MICROONDAS

1. **No intente hacer funcionar el horno con la puerta abierta**, esta operación puede resultar en una exposición perjudicial a energía de microondas. Es importante que no intente forzar o alterar el bloqueo de seguridad.
2. **No coloque ningún objeto** entre la parte frontal del horno y la puerta ni permita que se acumule suciedad o residuos de limpiador en las superficies de cierre.
3. No haga funcionar el horno si está dañado. Es particularmente importante que la puerta del horno cierre correctamente y que no haya daño en lo siguiente:
 - (a) Puerta (abolladura)
 - (b) Bisagras y seguros (rotos o flojos)
 - (c) Burletes de la puerta y superficies de sellado.
4. El horno no deberá ser ajustado o reparado por cualquier persona sino por personal de servicio debidamente calificado.

ESPECIFICACIONES

Suministro de Energía:	220V ~ 50Hz
Consumo de Potencia (Microondas):	1180W
Salida:	700W
Frecuencia de Operación:	2450MHz
Dimensiones Exteriores:	262x452x320 mm (AnchoxAlturaxProfundidad)
Dimensiones del Interior del Horno:	198x315x294 mm (AnchoxAlturaxProfundidad)
Capacidad del Horno:	17 Litros
Uniformidad de Cocción:	Sistema de Plato Giratorio
Peso Neto:	Aprox. 10,5 Kg

INSTRUCCIONES DE SEGURIDAD IMPORTANTES

Lea estas instrucciones cuidadosamente y consérvelas en un lugar seguro para su posterior consulta.

ADVERTENCIA Para asegurar el óptimo desempeño de su horno, así como para reducir el riesgo de fuego, quemaduras, descarga eléctrica y otros peligros, se deben observar ciertas precauciones básicas:

1. Lea todas las instrucciones antes de usar esta unidad.
2. Utilice este aparato solamente para los usos que se describen en este manual. No utilice en este aparato vapores o productos químicos corrosivos. Este horno está específicamente diseñado para calentar o cocinar alimentos. No está diseñado para uso industrial o en laboratorios.
3. No utilice el horno cuando está vacío, esto podría dañarlo.
4. No haga funcionar este horno si tiene un cable o enchufe dañado, si no está funcionando adecuadamente o si se ha dañado o caído. Si el cable de alimentación de corriente está dañado, deberá ser reemplazado por el fabricante, su agente de servicio o persona capacitada para evitar cualquier riesgo.
5. **ADVERTENCIA:** Solamente permita que los niños utilicen el horno sin supervisión cuando se le hayan dado las instrucciones adecuadas de modo que el niño pueda usar el horno de una manera segura y entienda los riesgos del uso incorrecto del mismo.
6. Para reducir el riesgo de fuego en el interior del horno:
 - Cuando caliente comida en recipientes de plástico o papel preste atención al horno debido a la posibilidad de ignición.
 - Retire los sujetadores de alambre y agarraderas metálicas de las bolsas de papel o plástico antes de colocarlas en el horno.
 - Si ve humo, apague o desenchufe el aparato y mantenga la puerta cerrada para sofocar cualquier llama.
 - No utilice el interior del horno con fines de almacenamiento. No guarde productos de papel, utensilios de cocina o alimentos en el interior del horno cuando no lo use.
7. Los líquidos y otras comidas no se deben calentar en recipientes herméticos ya que es posible que exploten.
8. Al calentar bebidas en microondas puede haber una ebullición eruptiva demorada, por lo tanto debe prestar atención cuando esté manejando el recipiente.
9. No intente freír alimentos en su horno de microondas. El aceite caliente puede dañar algunas partes del horno y utensilios y hasta puede ocasionar quemaduras de piel.
10. Los huevos en su cáscara y huevos hervidos enteros no deberán calentarse en hornos de microondas ya que pueden explotar, aún después que se haya terminado de calentar en el microondas.
11. Es necesario pinchar ciertos alimentos con piel gruesa como las papas, calabazas enteras, manzanas y castañas antes de cocinarlos.
12. El contenido de biberones y recipientes con comida para bebés se deberá revolver o batir y se deberá revisar su temperatura antes de su consumo para evitar quemaduras.
13. Los utensilios de cocción se pueden llegar a calentar debido a la transferencia de calor de los alimentos que se están calentando o cocinando. Se podrán necesitar agarradores para recipientes calientes para manipular el utensilio.
14. Siempre asegúrese que los utensilios sean aptos para usar en hornos de microondas.
15. **ADVERTENCIA:** Es peligroso para cualquier persona que no esté capacitada realizar algún servicio o reparación que incluya retirar alguna cubierta que proteja contra la exposición a energía de microondas.
16. Este aparato es un equipo Grupo 2 ISM Clase B. La definición de Grupo 2 que contiene todo el equipo ISM (Industrial, Científico y Médico) en el cual se genera intencionalmente energía de frecuencia de radio y/o se usa en forma de radiación electromagnética para el tratamiento de material, y equipo de electroerosión. Equipo Clase B es el equipo adecuado para usar en establecimientos domésticos y en

INSTRUCCIONES DE SEGURIDAD IMPORTANTES (Continúa)

establecimientos directamente conectados a red de suministro eléctrico de bajo voltaje, el cual se suministra a edificios con fines domésticos.

17. Esta unidad no debe ser utilizada por personas (incluyendo niños) con capacidad física, sensorial o mental reducida, o con falta de experiencia o conocimiento, a menos que

una persona responsable de su seguridad les brinde la supervisión e instrucciones sobre el uso de la unidad.

18. Los niños deberían ser supervisados para asegurarse que no jueguen con el equipo.

INSTALACIÓN

1. Asegúrese que todo el material de embalaje se haya retirado del interior la puerta.
2. **ADVERTENCIA:** Examine el horno después de desembalar y asegúrese que no tenga ningún daño, como por ejemplo una puerta mal alineada o abollada, burletes de la puerta o superficies de cierre dañados, bisagras o trancas flojas o rotas, o abolladuras en el interior del horno. En cualquiera de estas situaciones, no ponga el horno en funcionamiento y contacte al distribuidor inmediatamente.
3. Este horno de microondas deberá colocarse sobre una superficie plana y firme que aguante su peso así como el de los alimentos que van a cocinarse en el horno.
4. No coloque el horno donde se genera mucha humedad o calor o cerca de materiales combustibles.
5. Para un correcto funcionamiento, el horno debe tener suficiente flujo de aire. Deje un espacio libre de 20 cm por encima del horno, 10 cm en la parte posterior y 5 cm en ambos costados. No cubra ni bloquee ninguna de las aberturas del aparato. No retire las patas.
6. No haga funcionar el horno sin la bandeja de vidrio, soporte y eje de la bandeja giratoria en la posición adecuada.
7. Asegúrese que el cable de corriente no esté dañado y que no quede debajo del horno o sobre alguna superficie caliente o filosa.
8. El tomacorrientes debe quedar accesible de modo que en caso de emergencia pueda desenchufar el microondas con facilidad.
9. No use el horno en el exterior de la casa.

INTERFERENCIAS DE RADIO

El funcionamiento del microondas puede causar interferencia en su radio, TV, o equipo similar. Cuando se produzca interferencia, puede reducirse o eliminarse adoptando las siguientes medidas:

1. Limpie la puerta y la superficie de cierre del horno.
2. Reoriente la antena receptora de la radio o televisión.
3. Reubique el horno de microondas con respecto al receptor.
4. Mueva el horno de microondas lejos del receptor.
5. Enchufe el horno de microondas en un tomacorrientes diferente de modo que el horno y el receptor se encuentren en diferentes circuitos derivados.

INSTRUCCIONES PARA INSTALACIÓN A TIERRA

Este producto debe conectarse a tierra. Este horno de microondas está equipado con un cable que tiene alambre a tierra con un enchufe a tierra adecuado. Debe enchufarse en un receptáculo en la pared que esté debidamente instalado y conectado a tierra. En caso de un cortocircuito eléctrico, la conexión a tierra reduce el riesgo de descarga eléctrica al aportar un alambre de escape para la corriente eléctrica. Se recomienda usar un circuito por separado sólo para el horno. El uso de voltaje alto es peligroso y puede ocasionar fuego u otro accidente y dañar el horno.

ADVERTENCIA: La instalación incorrecta del enchufe a tierra puede ocasionar un riesgo de descarga eléctrica.

INSTRUCCIONES PARA INSTALACIÓN A TIERRA (Continúa)

Notas:

1. Consulte a un electricista o técnico de servicio capacitado si las instrucciones para la conexión a tierra no se entienden claramente o si tiene dudas acerca de si el producto está debidamente conectado a tierra.
2. Ni el fabricante ni el proveedor pueden aceptar ninguna responsabilidad por daños al horno o daños personales que resulten del uso de este horno si no se cumplieron los procedimientos de conexión eléctrica.

Los colores de los cables de red de distribución eléctrica para este aparato tienen el siguiente código:

- ▣ Verde y amarillo: Conexión a tierra.
- ▣ Azul: Neutral.
- ▣ Marrón: Live.

PRINCIPIOS DE MICROONDAS

1. Acomode cuidadosamente los alimentos. Coloque las partes más gruesas hacia el borde exterior del plato.
2. Preste atención al tiempo de cocción. Cocine por el tiempo indicado más corto y agregue más de ser necesario. Los alimentos que se cocinan demasiado pueden quemarse o prenderse fuego.
3. Cubra los alimentos mientras se cocinan. Las tapas evitan las salpicaduras y ayudan a que los alimentos se cocinen en forma más pareja.
4. Dé vuelta los alimentos una vez mientras se cocinan para acelerar el proceso de cocción de alimentos como el pollo y las hamburguesas. Los ítems grandes como el asado deben darse vuelta por lo menos una vez.
5. Reacomode los alimentos como las albóndigas a mitad del tiempo de cocción de arriba hacia abajo y del centro del plato hacia afuera.

ANTES DE SOLICITAR SERVICIO

Si el horno no funciona tenga presente la siguiente lista para evitar una solicitud de servicio innecesaria:

1. Revise que el cable de corriente esté enchufado correctamente. Si no lo está, retire el enchufe del tomacorrientes, espere 10 segundos, y vuelva a enchufarlo correctamente.
2. Revise el fusible o interruptor de circuito de su casa. Si estos parecen estar funcionando correctamente, pruebe si en el tomacorrientes que está usando para el horno funciona otro aparato.
3. Asegúrese que el panel de control esté programado correctamente y que el temporizador esté ajustado.

ANTES DE SOLICITAR SERVICIO (Continúa)

4. Verifique que la puerta esté firmemente cerrada y que funcione el sistema de bloqueo de seguridad. De otra manera, la energía de microondas no fluirá en el horno.

SI LOS PASOS ANTERIORES NO MEJORAN LA COCCIÓN, PÓNGASE EN CONTACTO CON UN TÉCNICO CALIFICADO. NO INTENTE USTED AJUSTAR O REPARAR EL HORNO.

GUÍA DE UTENSILIOS

1. El utensilio ideal para un horno de microondas es el hecho de material transparente ya que permite que la energía pase a través del recipiente y calentar la comida.
2. Las microondas no pueden penetrar el metal, por lo tanto no deberían usarse los utensilios de metal o los platos con adornos metálicos.
3. No utilice productos de papel reciclable cuando esté cocinando con microondas, ya que pueden contener pequeños fragmentos de metal que podrían ocasionar chispas y/o fuego.

GUÍA DE UTENSILIOS (Continúa)

4. Se recomienda usar los platos redondos/ovalados en lugar de los cuadrados/rectangulares, ya que los alimentos tienden a cocinarse en exceso en los vértices.
5. Use pequeñas tiras de papel de aluminio para evitar un exceso de cocción en las áreas expuestas. Sin embargo, no use demasiadas tiras y mantenga una distancia de 1 pulgada (2,54 cm) entre el papel y las paredes del horno o la puerta.

La lista a continuación es una guía general para ayudarlo a seleccionar los utensilios correctos:

Utensilios de Cocina	Apto para Cocción en Microondas
Vidrio Resistente al Calor	Sí
Vidrio No Resistente al Calor	No
Cerámica Resistente al Calor	Sí
Plato de Plástico Resistente al Calor	Sí
Papel de Cocina	Sí
Bandeja de Metal	No
Rack de Metal	No
Papel de Aluminio & Recipientes de Aluminio	No

NOMBRE DE LAS PARTES

1.Sistema de Bloqueo de Seguridad de la Puerta

2.Ventana de la Puerta

3.Eje de la Bandeja Giratoria

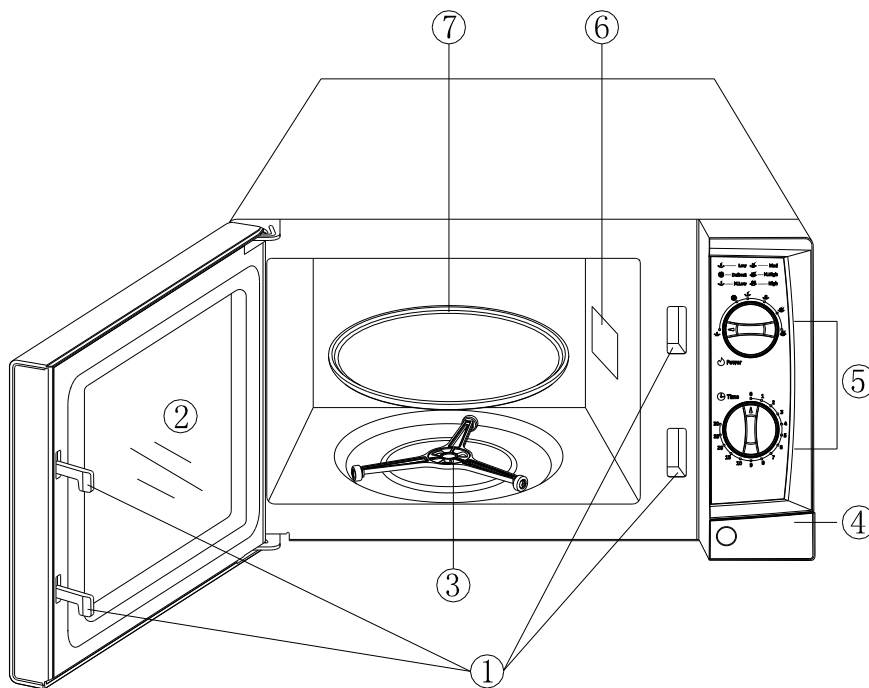
4.Botón de Desbloqueo

5.Panel de Control

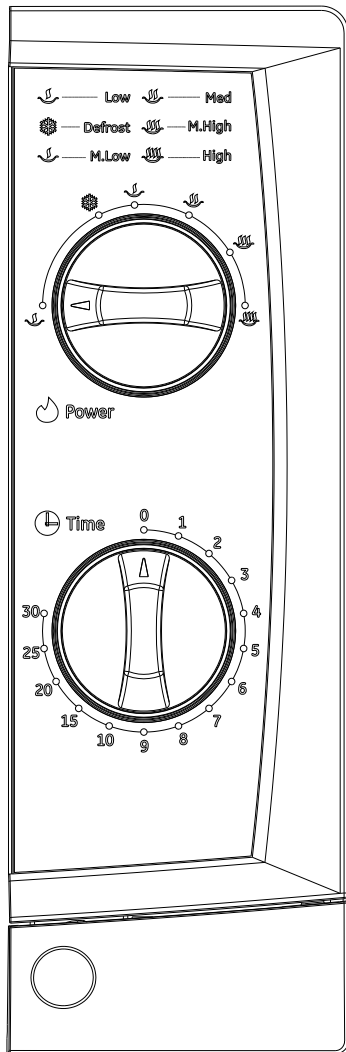
6.Guía de Microondas

(Por favor no retire la placa de mica que recubre la guía de microondas)

7.Bandeja de Vidrio



PANEL DE CONTROL



El panel de control consiste en dos operadores de funciones. Uno es la perilla del temporizador, y el otro una perilla de potencia.

SELECTOR DE POTENCIA/ACCIÓN

Use esta perilla de operador para seleccionar un nivel de potencia de cocción. Este es el primer paso para iniciar una sesión de cocción.

PERILLA DEL TEMPORIZADOR

Ofrece ajustes de tiempo visuales simplemente girando la perilla para seleccionar el tiempo de cocción que desee hasta 30 minutos por sesión de cocción.

COCCIÓN EN MICROONDAS

Para pura cocción con microondas, hay seis niveles de potencia entre los cuales elegir de acuerdo con sus necesidades.

El nivel de potencia se incrementa a medida que gira la perilla en el sentido de las agujas del reloj. Los niveles de potencia se pueden clasificar de la siguiente manera:

Potencia	Descripción
1	100% HIGH [ALTA]
2	85% M.HIGH [MEDIA ALTA]
3	66% MED [MEDIA]
4	48% M.LOW [MEDIA BAJA]
5	40% DEFROST [DESCONGELADO]
6	17% LOW [BAJA]

FUNCIONAMIENTO

Para iniciar una sesión de cocción:

1. Coloque los alimentos en el horno y cierre la puerta.
2. Gire el Selector de Potencia para seleccionar un nivel de potencia.
3. Use la Perilla del Temporizador para ajustar el tiempo de cocción.

NOTA:

Tan pronto como gire el Temporizador el horno iniciará la cocción.

Cuando seleccione un período de tiempo inferior a 2 minutos, gire el Temporizador hasta pasar los 2 minutos y luego regrese al tiempo correcto.

AVISO: SIEMPRE REGRESE EL TEMPORIZADOR A LA POSICIÓN CERO si retira los alimentos del horno antes que el tiempo de cocción ajustado finalice o cuando el horno no está en uso. Para detener el horno durante el proceso de cocción, oprima el botón de desbloqueo de la puerta o abra la puerta tirando de la manija.

LIMPIEZA Y CUIDADO

- 1.** Apague el horno y desconecte el cable del tomacorrientes antes de limpiar el aparato.
- 2.** Mantenga el interior del horno limpio. Si se adhieren salpicaduras de alimentos o líquidos derramados en las paredes del horno, limpie con un paño húmedo. Puede usarse un detergente suave si el horno está muy sucio. No es recomendable el uso de detergentes fuertes o productos abrasivos porque podrían manchar, rayar u opacar la superficie de la puerta.
- 3.** La superficie externa del horno debería lavarse con jabón y agua, luego enjuagarse y secarse con un paño suave. Para que las piezas de funcionamiento internas no se dañen debe evitar que filtre agua en las aberturas de ventilación.
- 4.** Limpie con frecuencia la puerta y la ventana en ambos lados, los cierres de la puerta y partes adyacentes con un paño húmedo para quitar cualquier salpicadura de alimento o líquido. No use ningún limpiador abrasivo.
- 5.** No permita que el panel de control se humedezca. Límpielo con un paño suave y seco. Cuando lo esté limpiando deje la puerta del horno abierta para evitar que el mismo accidentalmente se encienda.
- 6.** Si se acumula vapor en el interior o alrededor de la parte exterior de la puerta del horno, seque con un paño suave. Esto puede ocurrir cuando el horno de microondas está funcionando en condiciones de humedad alta y de ninguna manera esto indica un mal funcionamiento de la unidad.
- 7.** Ocasionalmente será necesario retirar la bandeja de vidrio para limpiarla. Lave la bandeja en agua jabonosa tibia o en un lavavajillas.
- 8.** El eje de la bandeja giratoria y el piso del interior del horno deberán limpiarse con regularidad para evitar el ruido excesivo. Simplemente limpie la superficie inferior del horno con agua y detergente suave. El montaje de aro de la bandeja giratoria puede limpiarse en agua jabonosa tibia o en un lavavajillas. Cuando retire el eje de la bandeja giratoria del interior del horno para limpiarlo, asegúrese de volverlo a colocar en la posición correcta.
- 9.** Para retirar los olores del microondas combine una taza de agua con el jugo y piel de un limón en un bowl apto para microondas profundo, y caliente la preparación en el microondas durante 5 minutos. Limpie todo el microondas con el preparado y luego seque bien.
- 10.** Cuando es necesario cambiar la luz del horno de microondas por favor consulte a su distribuidor para que realice el reemplazo.
- 11.** El horno deberá limpiarse con regularidad y deberá retirarse del mismo cualquier depósito de comida.
- 12.** Por favor no descarte este aparato en los contenedores de desperdicio doméstico. Deberá disponer del mismo de acuerdo con las reglamentaciones provistas por la municipalidad de su zona.

GARANTÍA JAMES

JAMES garantiza esta unidad por el término de UN AÑO a partir de la fecha de compra contra todo defecto de fabricación.

Para que esta GARANTÍA sea válida, es imprescindible exhibir el PRESENTE CERTIFICADO CON LA FACTURA DE COMPRA en donde debe constar el NOMBRE DEL COMPRADOR, FECHA, MODELO Y NÚMERO DE SERIE DEL PRODUCTO.

La presente Garantía cubre los defectos de fabricación y/o piezas defectuosas EXCLUYENDO los defectos producidos por mal trato o uso indebido, como así tampoco cuando se verifique intervención ajena a nuestros servicios autorizados.

La intervención en el aparato por causas no imputables al producto (mala instalación, falta de energía, etc.) significará cargo por la visita realizada por el técnico.

Esta Garantía excluye nuestra responsabilidad por daños y perjuicios directos o indirectos que pudieren sufrir el adquirente, usuarios o terceros.

En aquellos casos en que la unidad esté destinada a usos no domésticos, esta Garantía será de 6 meses a partir de la fecha de compra.

Vencido el plazo de la Garantía, la unidad continuará RESPALDADA por JAMES mediante atención mecánica, mantenimiento y/o suministro de repuestos.

La Empresa se reserva el derecho de efectuar cualquier tipo de modificación a este producto sin previo aviso.

PRODUCTO	MODELO
NÚMERO DE SERIE	
INSPECCIONADO POR	FECHA
ADQUIRIDO A	
FECHA DE COMPRA	Nº DE FACTURA
NOMBRE DEL COMPRADOR	
DOMICILIO	LOCALIDAD

JAMES S.A.

Fraternidad 3949

Montevideo - Uruguay

E-mail: service@james.com.uy

*Tel. SERVICE: 2 309 66 31**

Service Maldonado – Tel.: 4222 9897

JAMES PARAGUAY S.A.

Dr. E. López Moreira 6655 c/Avda. Boggiani

Asunción - Paraguay

Tel.: (595-21) 612 849 / 614 950

Fax: (595-21) 614 949

E-mail: jamespar@tigo.com.py