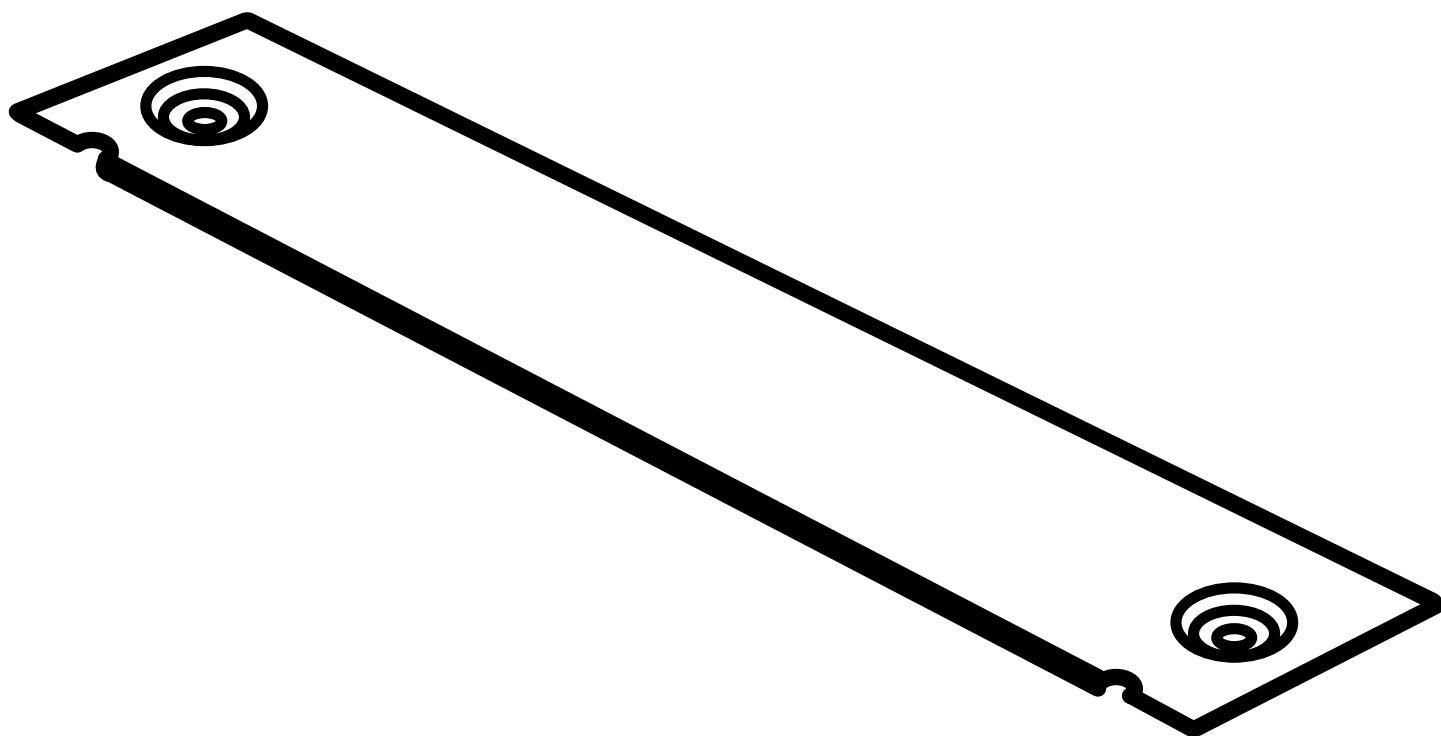




# MANUAL DEL OPERADOR PLACA DE RANURAR PARA LA GARGANTA

A31TS01

(PARA LAS SIERRAS DE MESA BTS10 Y BTS11)



Su nueva placa de ranurar para la garganta ha sido diseñada y fabricada de conformidad con las estrictas normas de Ryobi para brindar fiabilidad, facilidad de uso y seguridad para el operador.

**⚠ ADVERTENCIA:** Para reducir el riesgo de lesiones, el usuario debe leer y comprender el manual del operador.

Le agradecemos la compra de una herramienta Ryobi.

**GUARDE ESTE MANUAL PARA FUTURAS CONSULTAS**

# ÍNDICE DE CONTENIDO

■ Introducción .....	2
■ Reglas de seguridad generales .....	2
■ Símbolos .....	2
■ Desempaquetado .....	3
■ Armado .....	3-4
■ Funcionamiento .....	4
■ Pedidos de piezas/Servicio .....	5

## INTRODUCCIÓN

Esta herramienta ofrece numerosas características que hacen el uso de la misma más placentero y agradable. En el diseño de este producto se ha conferido prioridad a la seguridad, el desempeño y la fiabilidad, por lo cual se facilita su utilización y mantenimiento.

## REGLAS DE SEGURIDAD GENERALES

Para manejar con seguridad este accesorio, se requiere la lectura y la comprensión de este manual del operador, el manual del operador correspondiente a la sierra de mesa, así como de todas las etiquetas adheridas a la herramienta.




### LEA TODAS LAS INSTRUCCIONES

- **FAMILIARÍCESE CON EL ACCESORIO.** Lea cuidadosamente el manual del operador. Aprenda los usos y limitaciones del producto, así como los posibles peligros específicos relacionados con el uso del mismo.
- **MANTENGA LIMPIA EL ÁREA DE TRABAJO.** Las áreas y bancos de trabajo mal despejados son causas comunes de accidentes. **NO** deje herramientas o madera en la sierra mientras esté funcionando.
- **SIEMPRE PÓNGASE ANTEOJOS DE SEGURIDAD CON PROTECCIÓN LATERAL.** Las gafas de uso diario tienen lentes resistentes a impactos únicamente; **NO** son gafas de seguridad.

- **NO USE ESTE PRODUCTO CON NINGÚN OTRO EQUIPO** ni para otros propósitos.
- **SIEMPRE DESCONECTE ESTA SIERRA DEL SUMINISTRO DE CORRIENTE ANTES DE MONTARLE ESTE JUEGO.** Asegúrese de que el interruptor esté en la posición de apagado al volver a conectar la sierra al suministro de corriente.
- **ANTES DE EFECTUAR UN CORTE ASEGÚRESE DE QUE ESTÉN BIEN ASEGURADOS TODOS LOS DISPOSITIVOS DE AJUSTE.**
- **GUARDE ESTAS INSTRUCCIONES.** Consúltelas frecuentemente y utilícelas para instruir a otros usuarios. Si presta a alguien esta herramienta, también facilítele las instrucciones.

## SÍMBOLOS

Las siguientes palabras de señalización y sus significados tienen el objeto de explicar los niveles de riesgo relacionados con este producto.

SÍMBOLO	SEÑAL	SIGNIFICADO
	<b>PELIGRO:</b>	Indica una situación peligrosa inminente, la cual, si no se evita, causará la muerte o lesiones serias.
	<b>ADVERTENCIA:</b>	Indica una situación peligrosa posible, la cual, si no se evita, podría causar la muerte o lesiones serias.
	<b>PRECAUCIÓN:</b>	Indica una situación peligrosa posible, la cual, si no se evita, podría causar lesiones menores o leves.
	<b>PRECAUCIÓN:</b>	(Sin el símbolo de alerta de seguridad) Indica una situación que puede producir daños materiales.

# DESEMPAQUETADO

## INFORMACIÓN

- Retire de la caja las piezas sueltas.
- Inspeccione cuidadosamente la placa de ranurar para la garganta para asegurarse de que no haya sufrido ninguna rotura o daño durante el transporte.
- Si está dañada la placa de ranurar para la garganta, llame al 1-800-525-2579, donde le brindaremos asistencia.

## LISTA DE PIEZAS SUeltas

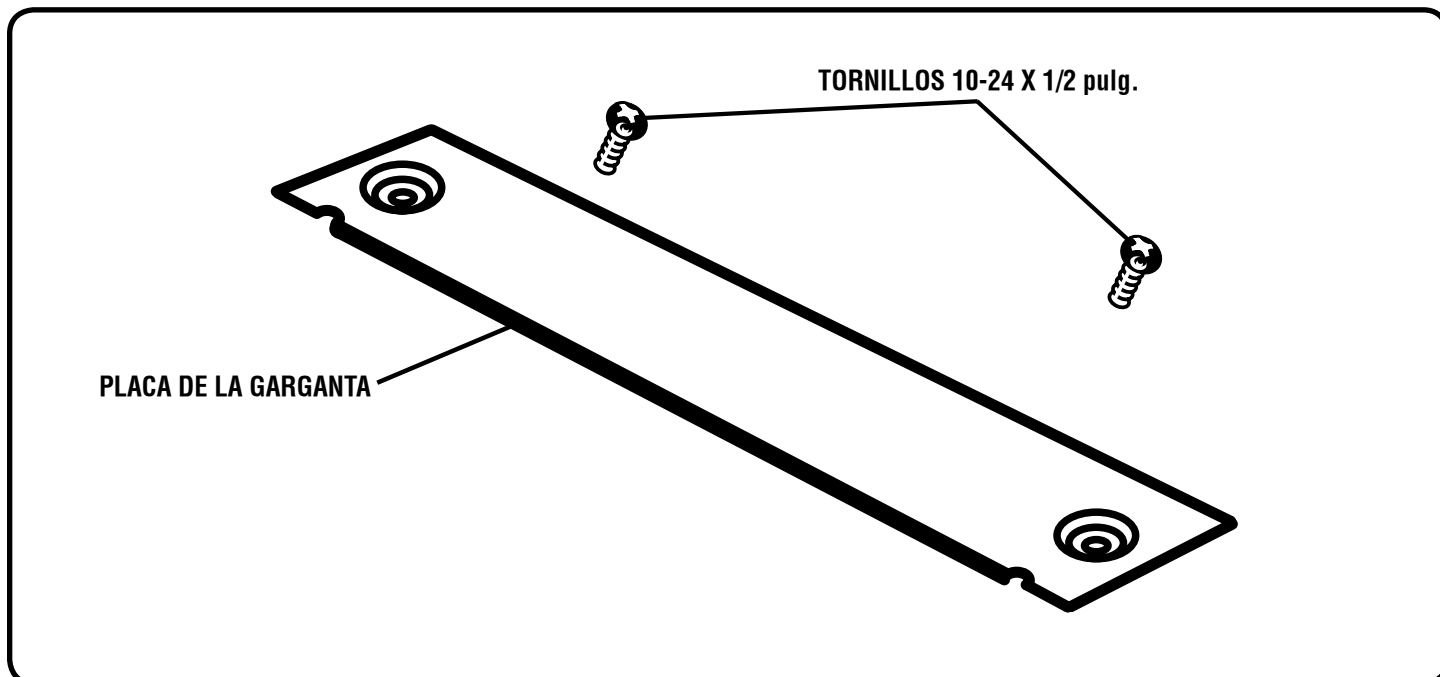
- Placa de ranurar para la garganta
- Tornillos 10-24 x 1/2 pulg. (2)

## HERRAMIENTAS NECESARIAS

Destornillador de cabeza Phillips

### **⚠ ADVERTENCIA:**

Si hay piezas faltantes, reemplácelas antes de armar el juego. La inobservancia de esta advertencia puede causar lesiones corporales serias.



# ARMADO

## INSTALACIÓN DEL INSERTO PARA RANURAR

Vea las figuras 1 y 2.

- Desconecte la sierra.

### **⚠ ADVERTENCIA:**

No permita que su familiarización con las herramientas lo vuelva descuidado. Tenga presente que un descuido de un instante es suficiente para causar una lesión seria.

### **⚠ ADVERTENCIA:**

La omisión del acto de apagar la sierra, quitar la llave del interruptor y desenchufar la sierra puede producir un arranque accidental y posibles lesiones graves.

## SIERRA BTS10 ANTES DE INSTALAR EL INSERTO PARA RANURAR

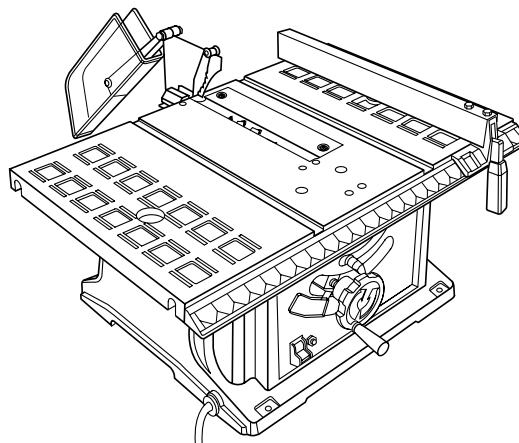
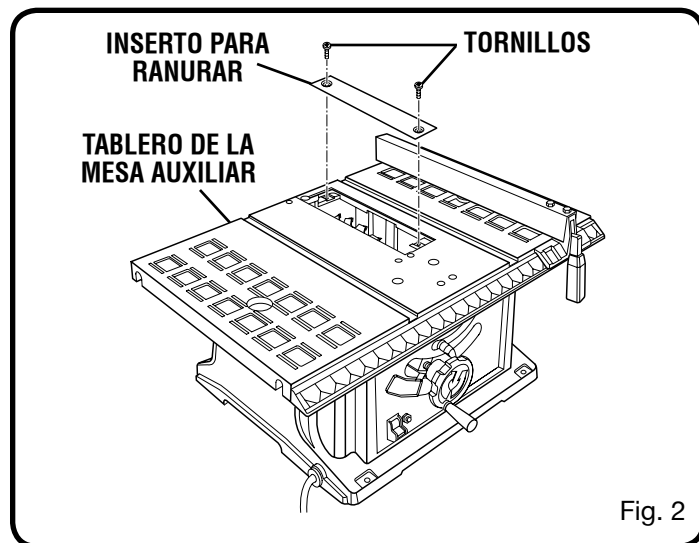


Fig. 1

# ARMADO

- Baje la hoja abajo de la superficie de la mesa.
- Afloje los tornillos y retire la placa de la garganta.
- Retire la hoja y el conjunto de la protección de la misma, siguiendo las instrucciones señaladas en el manual del operador.
- Con el juego de hojas de ranurar se suministran las instrucciones de instalación. Para instalar el juego de hojas de ranurar siga estas instrucciones.  
**NOTA:** Cuando use un juego de hojas de ranurar de 3/8 pulg. de ancho use la brida exterior y la tuerca.  
**NOTA:** Cuando use un juego de hojas de ranurar de 7/8 pulg. de ancho use la tuerca solamente.
- Coloque el inserto para ranurar en la sierra de mesa de la forma mostrada en la figura 1.
- Coloque y apriete firmemente los tornillos suministrados.



## ⚠ ADVERTENCIA:

Nunca se pare directamente en la misma línea de la hoja ni acerque las manos a menos de 3 pulg. (7.5 cm) de la hoja. No trate de alcanzar nada extendiendo el brazo por encima o alrededor de la hoja. La inobservancia de esta advertencia puede causar lesiones corporales serias.

# FUNCIONAMIENTO

## USOS

Esta herramienta puede emplearse para los fines enumerados abajo:

- Para cortar ranuras hasta de 7/16 pulg. de ancho como máximo en las sierras de mesa Ryobi BTS10 y BTS11.

## ⚠ ADVERTENCIA:

Nunca instale ningún juego de hojas de ranurar para cortar una ranura de más de 7/16 pulg. de ancho. Si se instala un juego de hojas de ranurar más ancho, la rosca del árbol podría causarse un enroscado insuficiente de la tuerca en la rosca del árbol. Nunca utilice ninguna hoja o juego de hojas de ranurar con un enroscado insuficiente de la tuerca en la rosca del árbol. Un enroscado insuficiente podría causar el aflojamiento de la hoja, o juego de hojas de ranurar, en el árbol, y posibles lesiones serias.

## EMPLEO DEL INSERTO PARA RANURAR

- Asegúrese de que la madera no esté tocando la hoja. Conecte la sierra, introduzca la llave del interruptor y encienda aquélla. Permita que la sierra alcance plena velocidad antes de empujarla hacia la hoja. Al efectuar cortes de ranuras siempre utilice palos o bloques empujadores.

## ⚠ ADVERTENCIA:

Cuando haga cortes sin traspaso del espesor de la pieza de trabajo, siempre utilice palos o bloques empujadores para evitar el riesgo de lesiones graves. Nunca empuje la madera con las manos.

- Siga todas las instrucciones de empleo de la hoja de ranurar.
- Una vez terminado el trabajo, apague la sierra, retire la llave del interruptor y desconéctela.
- Baje la hoja abajo de la superficie de la mesa.

## ⚠ ADVERTENCIA:

Baje la hoja para evitar posibles lesiones.

- Retire el inserto de ranurar y el juego de hojas de ranurar.
- Vuelva a instalar la hoja, el conjunto de la protección de la misma y la placa de la garganta, siguiendo las instrucciones señaladas en el manual del operador.

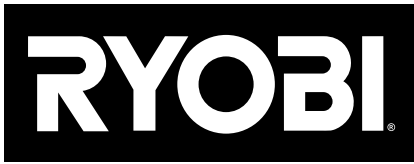
## ⚠ ADVERTENCIA:

Para reducir el riesgo de lesiones y antes de conectar la sierra, asegúrese de que el protector de la hoja esté instalado y funcionando correctamente.









# MANUAL DEL OPERADOR PLACA DE RANURAR PARA LA GARGANTA

A31TS01

(PARA LAS SIERRAS DE MESA BTS10 Y BTS11)

## GARANTÍA

Ryobi garantiza sus accesorios por un período de 90 días a partir de la fecha de compra. Las pilas y cargadores están garantizados por un período de dos años a partir de la fecha de compra.

## PIEZAS DE REPUESTO Y SERVICIO

Para todo lo concerniente a piezas de repuesto o servicio, comuníquese con el centro de servicio autorizado de productos Ryobi de su preferencia. Asegúrese de proporcionar todos los datos pertinentes al llamar o al presentarse personalmente. Para obtener información sobre el centro de servicio autorizado más cercano a usted, le suplicamos llamar al 1-800-525-2579 o visitar nuestro sitio en la red mundial, en la dirección [www.ryobitools.com](http://www.ryobitools.com). Al pedir piezas de repuesto siempre proporcione la siguiente información:

NÚMERO DE MODELO \_\_\_\_\_

## RYOBI TECHNOLOGIES INC.

1428 Pearman Dairy Road Anderson SC 29625  
Post Office Box 1207 Anderson SC 29622-1207  
Tel.:1-800-525-2579  
[www.ryobitools.com](http://www.ryobitools.com)