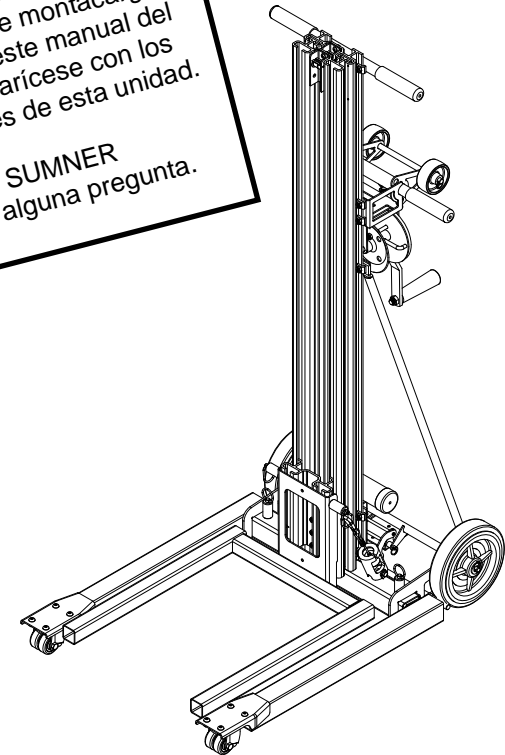


# MANUAL DEL OPERADOR

## MONTACARGAS- ELEVADOR SERIE 2200

**ADVERTENCIA!**  
 Antes de operar este montacargas,  
 lea y comprenda este manual del  
 Operador. Familiarícese con los  
 riesgos potenciales de esta unidad.

Llame a SUMNER  
 si usted tiene alguna pregunta.



# SUMNER®

**US**  
 7514 Alabonson Road  
 Houston, TX 77088  
 phone: 281-999-6900  
 fax: 281-999-6966

**Canada**  
 75 Saltsman Drive  
 Unit 5  
 Cambridge, ON NH3 4R7  
 phone: 519-653-5300  
 fax: 519-653-5305

**UK**  
 Unit 16A, Blackpole Trading Estate East  
 Blackpole Road  
 Worcester WR3 8SB  
 phone: (44) 01905-458333  
 fax: (44) 01905-458222



## REGISTRO DE MANTENIMIENTO

**Numero de Modelo del Montacargas** \_\_\_\_\_

**Numero de Serie del Montacargas** \_\_\_\_\_

**Servicio realizado:**

<b>Actividad</b>	<b>Fecha</b>
------------------	--------------

<b>Actividad</b>	<b>Fecha</b>
------------------	--------------

<b>Actividad</b>	<b>Fecha</b>
------------------	--------------

<b>Actividad</b>	<b>Fecha</b>
------------------	--------------

<b>Actividad</b>	<b>Fecha</b>
------------------	--------------

<b>Actividad</b>	<b>Fecha</b>
------------------	--------------

<b>Actividad</b>	<b>Fecha</b>
------------------	--------------

<b>Actividad</b>	<b>Fecha</b>
------------------	--------------

<b>Actividad</b>	<b>Fecha</b>
------------------	--------------

<b>Actividad</b>	<b>Fecha</b>
------------------	--------------

<b>Actividad</b>	<b>Fecha</b>
------------------	--------------


<b>Actividad</b>	<b>Fecha</b>
------------------	--------------

<b>Actividad</b>	<b>Fecha</b>
------------------	--------------


<b>Actividad</b>	<b>Fecha</b>
------------------	--------------

<b>Actividad</b>	<b>Fecha</b>
------------------	--------------


## INSTRUCCIONES DE SEGURIDAD PARA EL OPERADOR




**IMPORTANTE**  
Lea y comprenda este Manual del Operador antes de usar el montacargas.




Inspeccione la correa antes de cada uso. No utilice el equipo si la correa se encuentra, roída, desgastada, con cortes, quemada o presente daños de cualquier tipo.




Utilice solamente en superficies planas y sólidas. Mantenga el área de trabajo limpia y libre de desorden y desechos.




Verifique el balance de la carga antes de levantarlo. No lo utilice sin la apropiada instalación de los patines. **Nunca exceda el rango de capacidad nominal.**




No lo opere desde una plataforma inestable, tal como la caja de una camioneta.




Manténgalo alejado de cableado aéreo y otras obstrucciones.



Nunca lo opere con vientos fuertes. Elevar cargas mientras hay vientos fuertes da la posibilidad a voltear el equipo y ocasionar lesiones al operador.



No se coloque debajo de una carga en elevación.



Nunca deje el montacargas sin atención con cargas en elevación.

## SOLUCIÓN DE PROBLEMAS



No utilice el montacargas para subir personas. No se siente ni se pare en las cuchillas.



No suba o ponga cargas laterales en el poste. No utilice la unidad para apoyar escaleras para subirse o izar cosas.



No utilice la unidad en el exterior en una tormenta, relámpagos o clima extremo.



Utilice ropa apropiada. Casco, zapatos de seguridad y guantes deben usarse como precaución cuando se opera este montacargas.

No juegue cerca del equipo y mantenga a los transeúntes a una distancia segura. No permita a los niños operar esta unidad y siempre manténgalos alejados de las áreas de trabajo.

No dé un mal uso al montacargas. Realice sólo las funciones para las cuales este montacargas fue diseñado.

Nunca use dos montacargas juntos para elevar una carga que exceda la capacidad de uno solo.

Antes de usar la unidad, inspeccione todas las partes en movimiento y la correa para asegurar que se encuentran en condiciones de operación adecuadas .

PROBLEMA	CAUSA	SOLUCIÓN
<b>Los postes no se elevan en sucesión</b>	Sobrecarga Verifique para asegurarse que la carga no exceda 300 lb (140 Kg) como carga límite.	Remueva el exceso de peso.
	La carga tal vez no se encuentra centrada apropiadamente en las cuchillas.	Verifique la capacidad de carga y vuelva a colocar la carga.
	Correderas obstruidas. Verifique las pistas que puedan tener, desechos, grasa o cualquier obstrucción extraña.	Limpie las secciones del poste con un desengrasante o limpiador de frenos y lubrique con un lubricante de silicón.
	Inspeccione la correa de elevación buscando daños.	Si la correa de elevación presenta cortes, desgaste o roída, reemplácela.
	Las correderas están libres pero el poste continua sin correr libremente.	Inspeccione las secciones del poste buscando daños. Reemplace las secciones del poste con daños.
<b>La carga se desliza sola, hacia abajo, lentamente.</b>	El freno de la manivela o el trinquete no están instalados correctamente.	Cuando la carga esta en posición, avance la manivela media vuelta hacia la carga (arriba) para ajustar el freno.
<b>Se ha verificado la manivela, y el freno no funciona por completo.</b>	La rueda dentada o el trinquete del freno no están instalados correctamente o se encuentran dañados y/o desgastados.	Reemplace la manivela.
<b>La manivela está muy apretada para girar hacia abajo.</b>	El freno se encuentra sobre asegurado.	Retire la carga y gire la manivela contra las manecillas del reloj.
	El freno no se desasegura.	Reemplace la manivela.
<b>Si ninguna de estas soluciones parece arreglar el problema...</b>		Llame al Departamento de Servicio al Cliente del distribuidor.
<b>NOTA: Las secciones del poste pueden salir fuera de sucesión si la carga se encuentra cerca de la capacidad máxima. Si esto ocurre, el poste se corregirá por si solo durante el uso continuo o cuando la carga sea removida de las cuchillas. El movimiento de las secciones del poste no afectará la posición de las cuchillas. El cargador debe elevarse hasta el tope del poste superior antes de que cualquier sección del poste comience a elevarse, y debe bajar al final.</b>		

9. Sujete la nueva correa de elevación al tambor de la manivela con el perno utilizado en el paso 6. **NOTA: La correa de elevación debe alimentarse desde la parte baja de la manivela sobre el lado derecho del tambor (visto desde la parte posterior del montacargas) El enrollar la correa de elevación del lado izquierdo del tambor hará que el freno deje de funcionar.**
10. Enrolle el cable flojo fuertemente y, de forma uniforme, en el tambor de carga.
11. Reemplace las tapas de la manivela.

**Mantenimiento General:**

1. Revise la manija de la manivela, buscando desgaste o torceduras.
2. Revise los rodillos de 3" instalados en la manivela, buscando daños y una rotación suave.
3. Examine los tornillos y tuercas, asegurándose que están apretadas.
4. Los patines, cuchillas, puntales y la base no deben presentar abolladuras ni daños.
5. Revise daños (muecas) que puedan restringir la rotación de la correa de elevación.
6. Asegúrese que la correa está asentada en forma plana y no tiene torceduras restringiendo su rotación.
7. Revise los patines deslizándolos a cada una de sus posiciones para verificar el mecanismo de aseguramiento.
8. Verifique el poste y el dispositivo de restricción del cargador.
9. Eleve las secciones del poste verificando un deslizamiento libre y suave. Asegúrese que las correderas están libres de polvo y oxidación y aplique con spray una ligera capa de lubricante de silicón en las correderas.
10. Asegúrese que las ruedas de los patines y las llantas de 8" giren libremente y no presentan daños.
11. Revise para asegurar que todas las cubiertas del poste están sujetas al montacargas.

**ADVERTENCIA**



**Reemplace todas las partes desgastadas o dañadas con partes Sumner.**

**ADVERTENCIA**



**¡Modificar el montacargas en cualquier forma, puede causar lesiones o la muerte!**

*PROCEDIMIENTOS DE OPERACIÓN*

**1. Moviendo el montacargas al Área de Trabajo (sin carga)**

El montacargas es generalmente movido al sitio de trabajo inclinándolo hacia atrás y rodando en las llantas de 6". **Nota: No lo estire de la correa de elevación de carga.**

**2. Moviendo el montacargas al Área de Trabajo (con carga)**

Aunque es mejor mover la unidad al sitio de trabajo sin carga, pueden transportarse cargas ligeras en tanto la unidad rueda

**CUIDADO**



**Si está transportando una carga, deberá asegurarse a las cuchillas para evitar que se**

**ADVERTENCIA**



**Mover la unidad con cargas elevadas debe realizarse en distancias cortas; p. ej. 10-15 ft (4-5 m)**

con las llantas de transportación y las ruedas de los patines en una superficie plana. Siempre coloque la carga en la posición más baja posible antes de mover la unidad.

Si es necesario mover la unidad con una carga elevada:

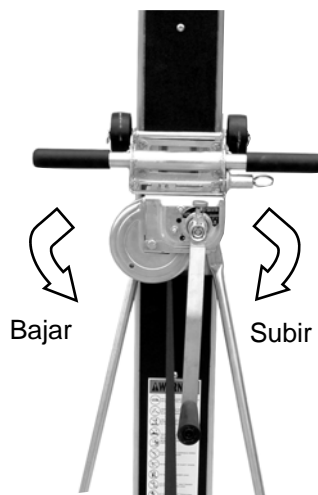
- Asegúrese que el área se encuentra libre de obstrucciones.
- Mantenga al personal lejos de la carga y detrás de la posición del operador.
- Mueva la unidad lentamente, evitando arranques y paros repentinos.
- Asegúrese que la carga está adecuadamente sujeta y balanceada. Observe las capacidades de carga a diferentes alturas en la página 14.

### 3. Elevando y Bajando Cargas

Utilice la manivela para mover las cuchillas hacia arriba o abajo a la posición deseada.

Cualquier carga inestable debe ser *balanceada y asegurada* a las cuchillas antes de elevarla.

Gire la manivela a favor a las manecillas del reloj para elevar la carga mientras cuida que no haya obstrucciones aéreas. Gire la manivela en contra de las manecillas para bajar la carga.



#### **CUIDADO**



**Asegúrese que la superficie del piso es plana.**

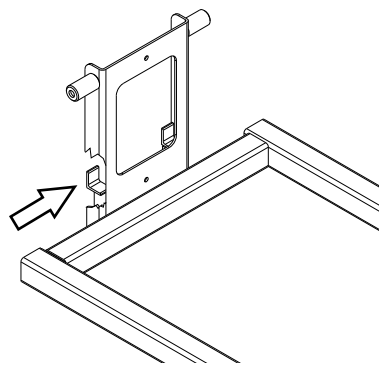
#### **ADVERTENCIA**



**No se permiten pasajeros en esta unidad. Este no es un montacargas para personal y nunca debe utilizarse para elevar o mover personas.**

### 4. Retiro e Inversión de las Cuchillas

Las cuchillas del montacargas serie 2200 se pueden invertir. Se recomienda retirar las cuchillas para almacenamiento y es necesario para invertir las. Las cuchillas pueden invertirse para permitir levantar a una altura mayor.



## **INSTRUCCIONES DE MANTENIMIENTO**

### **Antes de cada uso:**

1. Inspeccione la correa de elevación, buscando: cortes, quemaduras, roturas, etc. Si se observa cualquier daño en la correa de elevación, no utilice el montacargas.
2. Proporcione unas vueltas a la manivela de elevación, verificando que opere libremente y que la correa de elevación no se encuentra enredada en el tambor de la manivela.
3. Revise que las cuchillas, los patines y la base no presenten torceduras.
4. Asegúrese que las ruedas de los patines se mueven libremente.

### **Inspección recomendada cada 6 meses de uso:**

1. Inspeccione la correa de elevación, buscando: cortes, quemaduras, roturas, etc. Si se observa cualquier daño en la correa de elevación, no utilice el montacargas.
2. Proporcione algunas vueltas a la manivela y asegúrese que no hayan piezas sueltas o dañadas.

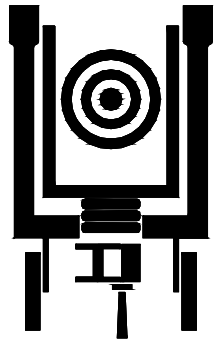
### **Mantenimiento a la manivela:**

1. Asegúrese que ambas tapas de la manivela se encuentren colocadas.
2. Revise el trinquete y la rueda dentada del freno buscando desgaste. Si se aprecia cualquier desgaste, reemplace la manivela. Si no, lubrique ambas partes con un aceite ligero.
3. Inspeccione los dientes del engrane. Si no se aprecia desgaste, cepille los dientes con aceite de motor 50-wt.
4. Para el ajuste adecuado de los frenos, vea "Solución de Problemas" en la página 17.

### **Reemplazo de la Correa de Elevación**

1. Baje el cargador para asegurarlo con el candado de seguridad.
2. Remueva la tapa grande de engranes de la manivela.
3. Destornille el freno del final del poste superior.
4. Deslice el pasador de sujeción de la correa de elevación fuera de la ménsula y fuera del ojal de la correa.
5. Utilice la manivela para sacar la correa usada del montacargas. Anote el despliegue de la correa.
6. Remueva el perno que asegura la correa al tambor y remueva la correa usada.
7. Sujete la nueva correa (del lado sin etiqueta) a la ménsula del poste superior
8. Despliegue la nueva correa por el montacargas usando las notas del paso 5.

## GRÁFICA DE CAPACIDAD DE CARGA



### ADVERTENCIA

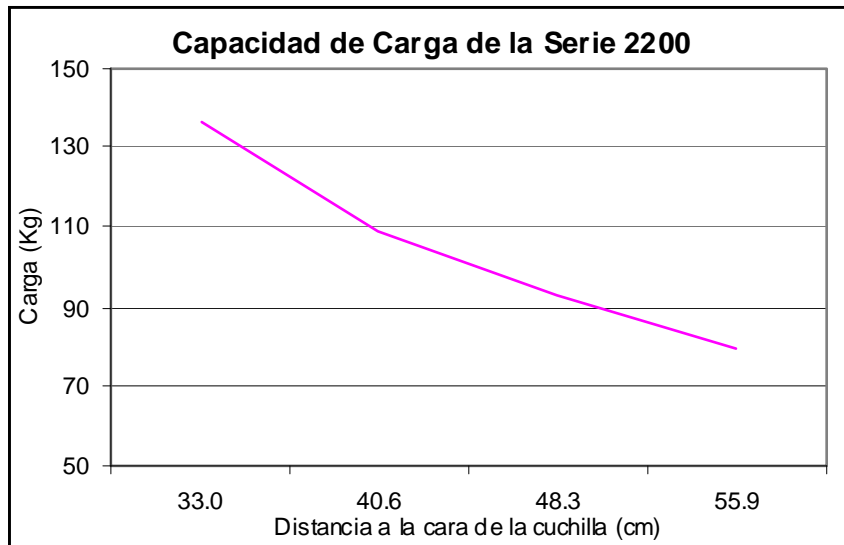


El centro de gravedad de la carga siempre debe centrarse entre los brazos de las cuchillas y lo más cercano al montacargas.

### ADVERTENCIA



El centro de gravedad de la carga nunca deberá extenderse más de 20" (50.8 cm) del cargador.



Para ayudar en la instalación y retención de las cuchillas, un pequeño "gancho" ha sido colado dentro de la soldadura de las cuchillas.

Para remover las cuchillas, desenganche los dos pasadores de resorte. Gire la sección superior de la cuchilla fuera del montacargas mientras al mismo tiempo desliza la cuchilla hacia abajo. Al deslizar la cuchilla hacia abajo se libera el gancho sujetador de la parte trasera del cargador.

Realice al inverso este procedimiento para instalar las cuchillas.

Para invertir las cuchillas, gírelas 180°. Coloque el lomo de la cuchilla hacia abajo en el cargador. Esto asegurará el gancho en la parte trasera del cargador. Tire de los anillos en los pasadores de resorte al mismo tiempo que gira el conjunto de cuchillas nuevamente hacia el montacargas.

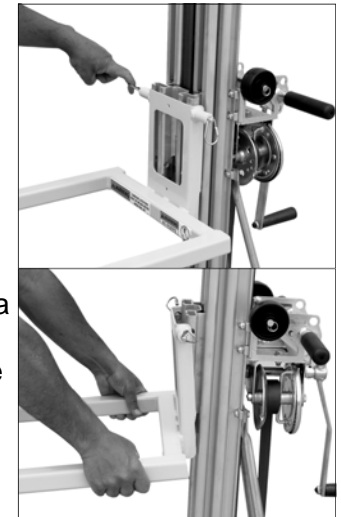
### 5. Usando los Patines

El montacargas serie 2200 será provisto con los patines en la posición de almacenamiento hacia arriba. Antes de intentar colocar las cuchillas y usar el montacargas, los patines deben girarse a la posición de operación.

### CUIDADO



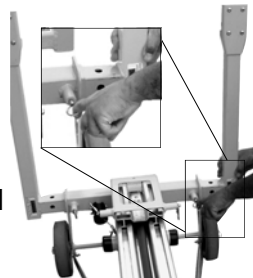
Intentar instalar las cuchillas y/o usar el montacargas con los patines en posición de almacenamiento hará que el montacargas sea inestable.



Para volver a su posición los patines, acueste el montacargas hacia atrás en una superficie plana.



Utilizando una mano, jale el pasador de resorte mientras desliza el patín fuera de su base con la otra mano. Gire el patín 90° y reinsértela en la base con una mano mientras jala el pasador de resorte con la otra mano. Repita este procedimiento para el otro patín.



Los patines pueden colocarse en dos posiciones, estrecha y amplia. La configuración estrecha permite el acceso a espacios confinados. Mientras no se requiera, la configuración amplia permite mayor estabilidad para cargas a más de 8 ft (2.43 m)



### ADVERTENCIA



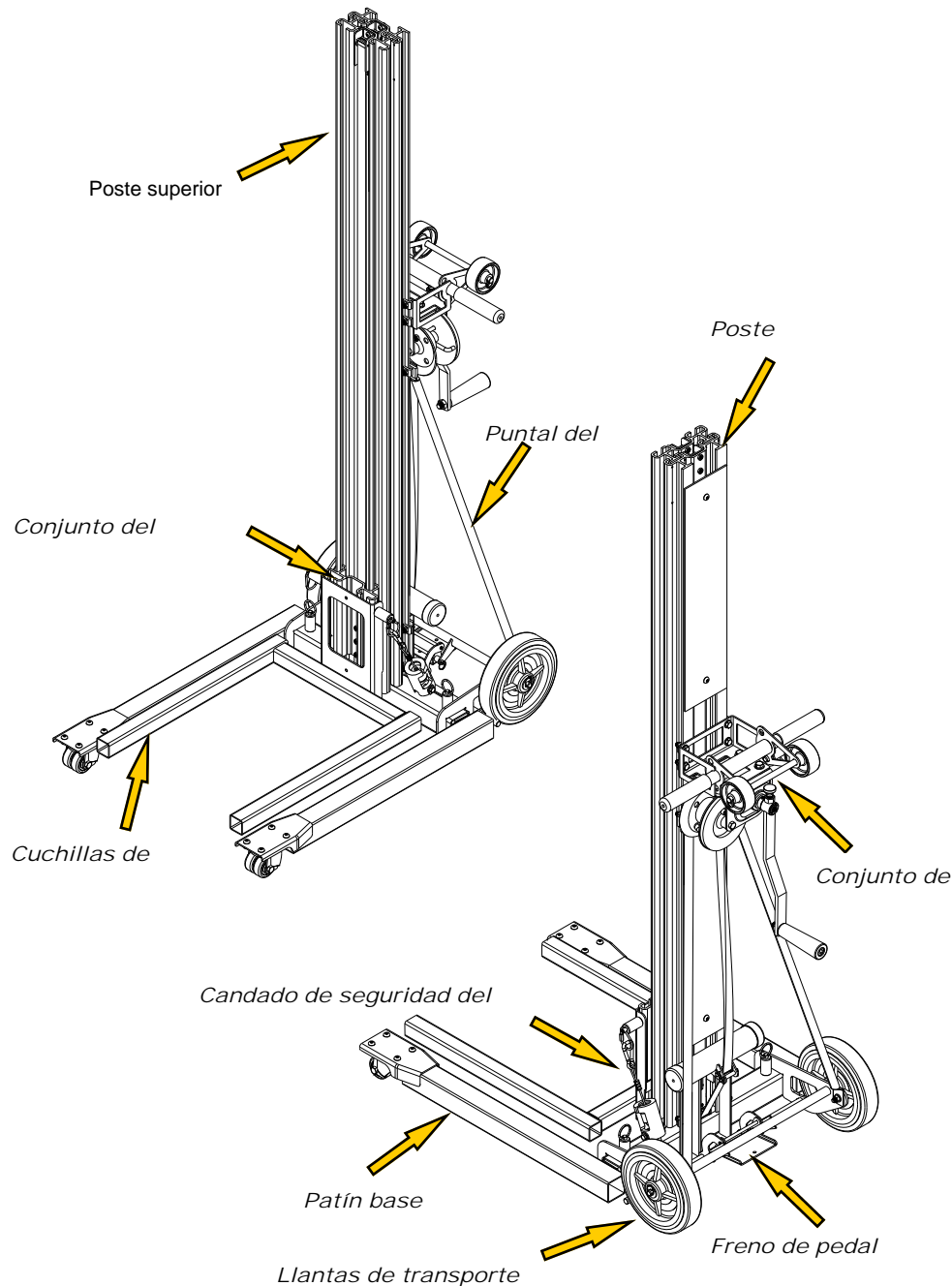
**Elevar la carga sin enganchar bien los pasadores de resorte en los huecos localizados en los patines puede causar que el montacargas se vuelva inestable y/o se vuelque.**

### 6. Candado de Seguridad del Cargador

El montacargas serie 2200 será remitido con el Candado de Seguridad del Cargador enganchado al cargador. El propósito del candado es prevenir que las secciones del poste se extiendan durante el transporte. Para utilizar el montacargas, desenganche el Candado de Seguridad del cargador e instale los patines y cuchillas en sus posiciones de operación.



### ESQUEMA DEL MONTACARGAS





## ESPECIFICACIONES

Dimensiones	2208		2210	
	(in.)	(cm)	(in.)	(cm)
Altura (almacenado)	57.7	146.6	69.7	177.0
Longitud (almacenado)	12.5	31.8	12.5	31.8
Altura (en operación)	57.7	146.6	69.7	177.0
Longitud (en operación)	40.3	102.4	40.3	102.4
Ancho de base (Estrecho)	25.3	64.3	25.3	64.3
Ancho de base (Amplio)	31.3	79.5	31.3	79.5
Espacio al suelo	0.8	2.0	0.8	2.0
Altura de carga (mínima)	1.5	3.8	1.5	3.8
Altura máxima (cuchillas abajo)	8' 0"	2,4 m	10' 0"	3,0 m
Altura máxima (cuchillas arriba)	9' 1/4"	2,7 m	11' 1/4"	3,4 m
<b>Especificaciones de cuchillas</b>				
Ancho de cuchillas	17.7	45.0	17.7	45.0
Longitud de cuchillas	21	53.3	21	53.3
Altura de cuchillas	10.6	26.9	10.6	26.9
<b>Peso</b>				
Peso Neto	95 lb	43 kg	106 lb	48 kg
<b>Capacidad de carga (33 cm) centro</b>	300 lb	140 kg	300 lb	140 kg

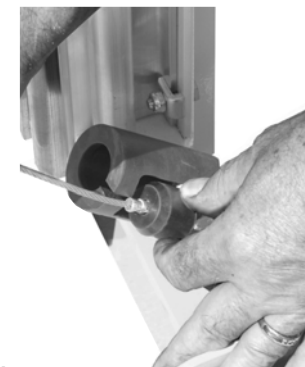
El Candado de Seguridad del Cargador puede engancharse ya sea al cargador o a las cuchillas. Cuando se engancha a las cuchillas, baje el cargador hasta el tope inferior.

Asegure el Sujetador de Seguridad al Anillo del Candado de Seguridad en el lado del conjunto de cuchillas.



Realice al inverso este procedimiento para remover el Candado de Seguridad.

Cuando opere el montacargas, el Candado de Seguridad puede enrollarse sobre sí mismo para almacenaje.



En caso de que accidentalmente accione la manivela antes de desenganchar el Sujetador de Seguridad, el amortiguador de plástico será estirado hacia la caja, previniendo el daño del montacargas.

Para restablecer el Candado de Seguridad, reemplace el amortiguador de plástico de la caja, usando la abertura de acceso lateral.

## 7. Almacenando y Transportando el Montacargas

Para almacenar y transportar el montacargas, remueva las cuchillas (como se describió en la sección 4), coloque los patines en posición de almacenamiento (como se describió en la sección 5) y coloque la manivela en posición invertida.



Con los patines y la manivela en posiciones de almacenamiento, el montacargas es más compacto y puede almacenarse fácilmente en posición vertical.

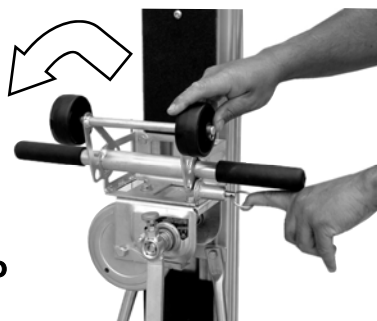


Para invertir la manivela, jale el pasador de resorte con una mano mientras desliza la manivela con la otra mano. Gire la manivela 180° y reinstálela. Esto ubica a la manivela en una posición segura para la transportación o almacenamiento.



Cuando transporte el montacargas, puede ser necesario usar las ruedas de 3" de la manivela para ayudar a subir el montacargas a una camioneta o camión. Para hacer esto, jale el pasador de resorte con una mano mientras gira el conjunto de ruedas con la otra mano. Cuando el conjunto de ruedas está

totalmente girado, el pasador de resorte se ajustará en su lugar. **Nota: Con las ruedas de 3" giradas hacia fuera y ajustadas a la posición de transporte, la manivela no puede ser girada.**



Para cargar el montacargas en una camioneta o camión, incline el montacargas hacia atrás del lado de la manivela hasta que las ruedas de 3" hagan contacto con la caja de la camioneta. Levante la parte baja del montacargas y empuje la unidad a su lugar.

### CUIDAD



**Asegúrese que el Candado de Seguridad del Poste está sujeto de forma segura al cargador/ cuchillas antes de transportar el montacargas.**

### OPCIONES

#### Freno de Pedal (784218)

El montacargas Serie 2200 puede equiparse con un freno de pedal opcional. El freno puede instalarse en fábrica, o puede ordenarse como una pieza adicional en cualquier momento. Cuando éste se engancha, prevendrá que las llantas de 8" giren.

Para operar el freno, presione el pedal con su pie hasta que el freno se asegure en su lugar. Cuando escuche el "click" sabrá que el freno está asegurado en su lugar.

Para liberar el freno, deslice su pie debajo del freno y empuje hacia arriba hasta que éste se libere. Cuando escuche el "click" sabrá que el freno está abierto.



#### Bandeja de Trabajo (784240)

El montacargas Serie 2200 puede equiparse con bandeja de trabajo adicional. La bandeja se desliza fácilmente hacia dentro y fuera de las cuchillas sin necesidad de quitarlas.

### CUIDAD



**Se recomienda el uso de frenos de seguridad cuando se utiliza la bandeja**



#### Llantas Dobles(784258)

El montacargas Serie 2200 puede equiparse con un juego de llantas dobles. Las llantas dobles proporcionan un soporte extra cuando el montacargas se utiliza como carretilla o cuando se utiliza en terrenos irregulares.

