

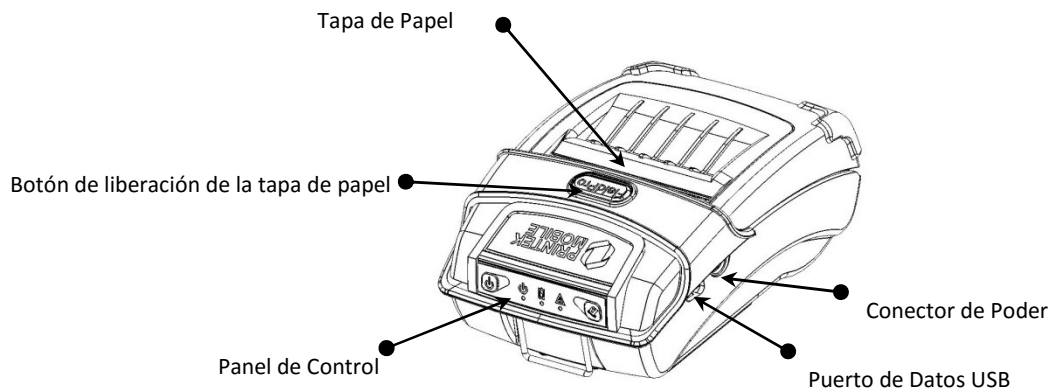
DP-530



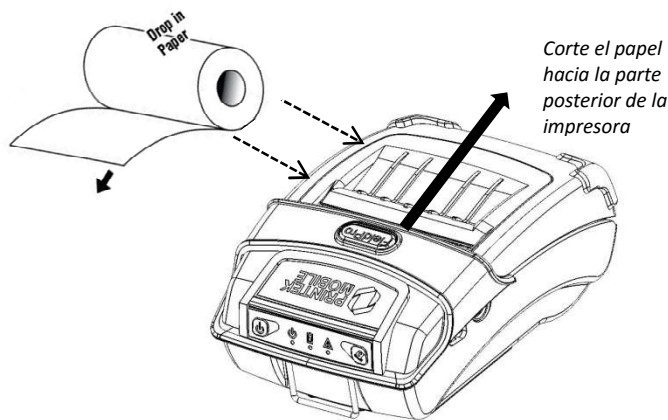
Guía de Inicio Rápido

Esta guía provee información en el uso diario de la impresora DP-530.
Para información adicional, por favor consulte la Guía de Usuario de la DP-530.

Características de la Impresora



Media



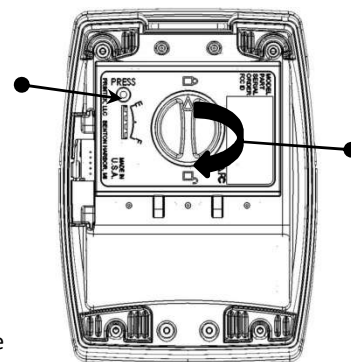
Presione el botón de apertura para abrir la tapa del papel. Hale y deje una porción pequeña de papel y cierre la tapa. Hará "Clic" cuando esté cerrada apropiadamente.

NOTA:
Cuando use papel de 2",
instale el espaciador
N/P: 93194

Batería

Presione el botón para ver el nivel de carga de la batería.
4LED 100% cargado
3LED 75%
2LED 50%
1LED 25%

Use el adaptador de poder AC/DC suministrado para cargar.



Afloje la correa de mano (no está en la imagen) para tener acceso a la tapa de la batería.

Rote la perilla 180° para abrir la tapa de la batería.

Coloque la batería.

Cierre la puerta de la batería y rote la perilla 180° para asegurar.

DP-530 Guía de Inicio Rápido

Indicadores del Panel de Control



Encendido & Estado (Verde/Rojo)	Batería (Amarillo)	Alerta (Rojo)	Indicación
Encendido	X	Encendido	Reiniciando
Encendido	X	Apagado	Listo
Encendido	X	Parpadeando	Error de Papel/Tapa Abierta
Parpadeando	X	Apagado	Impresión en camino
Parpadeando	X	Apagado	Imprimiendo
Parpadeando	X	Parpadeando	IP sobre USB activo
X	Fijo	X	Cargando Batería
	Parpadeando		Batería Baja

	Función:	Cómo hacer:
Botón de Encendido	Encendido Apagado Activar IP sobre USB on/off	Presionar & Liberar Mantener presionado Presionar dos veces
Botón de Avance de Papel	Avance de papel Impresión de auto-prueba	Presionar una vez Presionar dos veces

Auto-Prueba / Impresión de configuración

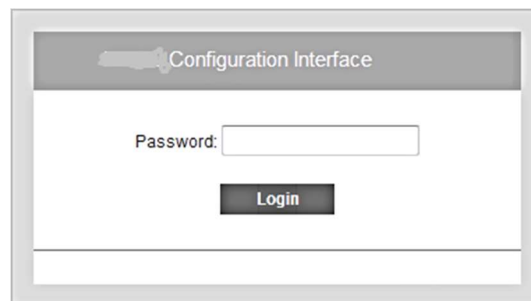


Para imprimir el reporte de configuración y auto-prueba: Con la impresora encendida, presione el botón de avance de papel rápidamente dos veces.

Para acceder al menú de configuración consulte el Manual del Operador

Acceso USB a las Páginas Web de la Impresora

1. Conecte el cable USB de la impresora al PC
2. Con la impresora encendida, coloque la impresora en modo de configuración al presionar dos veces el botón POWER (Encendido). Ambos indicadores LED Power y Fault parpadearán simultáneamente.
3. Abra el navegador en su computador y tipee 169.254.200.1 en la barra de dirección del navegador (Nota: Para mejor funcionamiento se recomienda Firefox o Chrome) y presione Enter.
4. La caja de login debe aparecer.



5. Tipee "0000" y presione Enter- debe estar en este momento en la página principal de configuración de la DP-530.
6. Para retonar la impresora al modo de operación normal, presione dos veces el botón de POWER (Encendido). El indicador LED quedará encendido.



Una vez la impresora esté conectada vía USB y en modo *IP sobre USB* no será posible tener acceso a internet temporalmente.