

Manual del Operador

# Serie Real Color 3350 VIKING<sup>™</sup>

## Caretas de Auto-Obscurecimiento

con la Tecnología 4c<sup>™</sup>



**LOS GRÁFICOS PUEDEN VARIAR**



Registre su máquina:  
[www.lincolnelectric.com/register](http://www.lincolnelectric.com/register)

Localizador de Servicio y Distribuidores Autorizados:  
[www.lincolnelectric.com/locator](http://www.lincolnelectric.com/locator)

Guardar para referencia futura

Fecha de Compra

Código (ejem: 10859)

No. de Serie: (ex: U1060512345)

IMS10287 | Fecha de Publicación 07/15

© Lincoln Global, Inc. All Rights Reserved.

**THE LINCOLN ELECTRIC COMPANY**

22801 St. Clair Avenue • Cleveland, OH • 44117-1199 • U.S.A.  
Phone: +1.216.481.8100 • [www.lincolnelectric.com](http://www.lincolnelectric.com)

## TABLA DE CONTENIDO

## Página

ADVERTENCIAS DE SEGURIDAD – LEA ANTES DE USAR	1
INFORMACIÓN DE LA CARETA	2
ESPECIFICACIONES	3
INSTRUCCIONES DE OPERACIÓN	4
OPERACIÓN/CARACTERÍSTICAS DEL CARTUCHO	5
MANTENIMIENTO Y CUIDADO DE LA CARETA	6
CONFIGURACIONES DE LA GUÍA DE OSCURECIMIENTO	6
REEMPLAZO DEL LENTE Y CARTUCHO	7
LOCALIZACIÓN DE AVERÍAS	8
INFORMACIÓN DE GARANTÍA	9
PARTES DE REEMPLAZO	9

# ADVERTENCIAS DE SEGURIDAD – LEA ANTES DE USAR

## ADVERTENCIA

### Los Rayos del ARCO pueden lesionar los ojos y quemar la piel



- Antes de soldar, inspeccione siempre la careta y lente de filtro para asegurarse de que están ajustados adecuadamente, están en buenas condiciones y sin dañar.
- Revise para ver que el lente transparente está limpio y montado en forma segura en la careta.
- Siempre utilice lentes o lentillas de seguridad bajo la careta de soldadura y ropa protectora para proteger su piel contra la radiación, quemaduras y salpicaduras.
- Asegúrese de que la radiación óptica de los demás arcos de soldadura en el área que le rodea no entren delante o detrás de la careta y el filtro de auto-oscurecimiento . .

**Nota:** Los Filtros de Auto-Oscurecimiento en las caretas de Lincoln están diseñados para proteger al usuario contra los rayos ultravioleta e infrarrojos tanto en un estado claro como oscuro. No importa en qué sombra esté configurado el lente, la protección UV/IR siempre está presente.



### Los HUMOS Y GASES pueden ser peligrosos para su salud.

- Mantenga su cabeza alejada de los humos.
- Utilice suficiente ventilación o escape en el arco, o ambos, para alejar los humos y gases de su zona de respiración y área general.
- Al soldar con electrodos que requieren ventilación especial tales como el acero inoxidable o recubrimiento duro (observe las instrucciones del contenedor o la MSDS (Hoja de datos de material de seguridad)) o en un cable o acero cadmium plated y otros metales o revestimientos que producen gases altamente tóxicos, expóngase lo menos posible y dentro de los límites de las normas OSHA PEL y ACGIH TLV aplicables utilizando un escape local o ventilación mecánica. Es posible que se requiera un respirador bajo algunas circunstancias o en espacios confinados. Asimismo, e requieren precauciones adicionales al soldar en acero galvanizado.

Visite <http://www.lincolnelectric.com/safety>  
para conocer información adicional de seguridad.

## INFORMACION DE LA CARETA

Esta Careta de Soldadura de Auto-Oscurecimiento cambiará de un estado claro (sombra 3.5) a uno oscuro (sombra 5-13) cuando inicia la soldadura de arco.

El filtro regresa automáticamente a un estado claro cuando se detiene el arco.

Igualle su aplicación de soldadura a la sombra indicada en la tabla de sombras. (Vea la Página 6)

- Temperatura de operación:  $-10^{\circ}\text{C} \sim 55^{\circ}\text{C}$  ( $14^{\circ}\text{F} \sim 131^{\circ}\text{F}$ ).
- No utilice o abra el filtro de auto-oscurecimiento si se dañó debido a un impacto, vibración o presión.
- Mantenga los sensores y celdas solares limpios. Limpie el cartucho del filtro utilizando una solución de agua jabonosa y trapo suave que deberá estar húmedo pero no saturado.

Esta Careta de Auto-Oscurecimiento está diseñada para usarse con la soldadura GMAW, GTAW, MMAW o Arco de Plasma y corte de arco de aire carbón.

El cartucho proporciona protección contra la radiación dañina UV e IR, en ambos estados claro y oscuro.

El cartucho contiene cuatro sensores para detectar la luz del arco de soldadura, dando como resultado que el lente se oscurezca a una sombra de soldadura seleccionada.

- No utilice solventes o un detergente de limpieza abrasivo.
- Si el lente protector se salpica o cubre con suciedad, deberá reemplazarse inmediatamente.
- Utilice sólo las partes de reemplazo especificadas en este manual.
- No utilice la careta sin haber instalado adecuadamente los lentes protectores interno y externo.

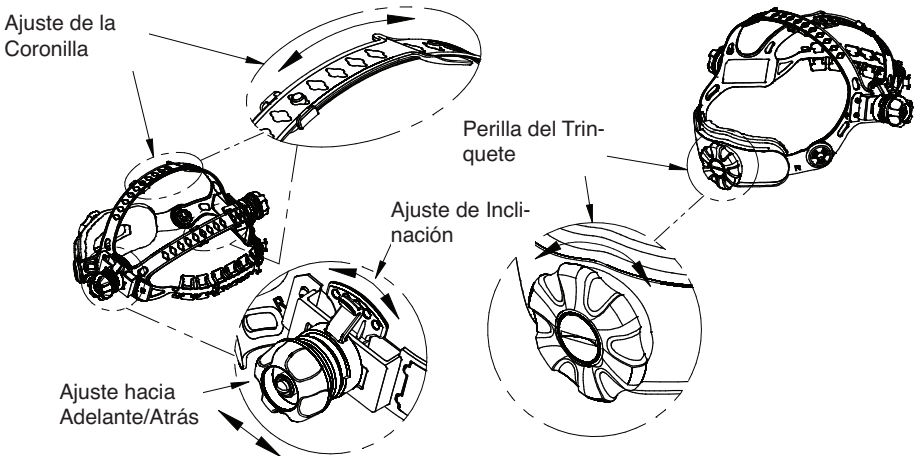
## ESPECIFICACIONES

Clase Óptica	1/1/1/1
Área de Visión LCD	95 x 85mm (3.74 x 3.34in.)
Tamaño del Cartucho	114 x 133mm (4.50 x 5.25in.)
Protección UV/IR:	Hasta la Sombra DIN 16 en todo momento
Sensores del Arco	4
Sombra de Estado Claro	DIN 3.5
Sombras de Soldadura Variables	DIN 5 a 13
Control del Oscurecimiento	Perilla de marcación – ajuste total
Fuente de Energía	Celda solar con asistencia de batería
Advertencia de Baja Batería	Luz Roja
Batería	Baterías de litio CR2450 (se requiere 1)
Encendido/Apagado	Totalmente Automáticos
Tiempo de Claro a Oscuro:	0.00004 seg. (1/25,000 seg.)
Tiempo de Oscuro a Claro	0.1 seg (Corto) a 1.0 seg (Largo)
Control de Sensibilidad	Variable y Pulido
Clasificación TIG	DC $\geq$ 2 amps; AC $\geq$ 2 amps
Temperatura de Operación	14°F ~ 131°F (-10°C ~ 55°C)
Temperatura de Almacenamiento	-4°F ~ 158°F (-20°C ~ 70°C)
Peso Total	Negro 595g (20.98 Oz.) Gráfico 602g (21.23 Oz.)
Cumplimiento <sup>1</sup>	ANSI Z87.1-2010, CSA Z94.3, CE EN379, AS/NZS 1338.1

<sup>(1)</sup> El cumplimiento del casco con ANSI Z87.1 es sin la badana instalada.

# INSTRUCCIONES DE OPERACIÓN

## Ajuste del Casco



**AJUSTE AL TAMAÑO DE LA CABEZA:** La **TENSIÓN DEL CASCO** se ajusta oprimiendo la perilla del trinquete y girando para ajustar al tamaño de cabeza deseado. Esta perilla se localiza en la parte posterior de la careta. El **AJUSTE DE LA CORONILLA DEL CASCO** se logra ajustando la cinta hasta estar cómodo e introduciendo los pines en los orificios para asegurar.

**INCLINACIÓN:** El ajuste de inclinación se localiza en el lado derecho de la careta. Afloje la perilla de tensión derecha del casco y empuje hacia fuera el extremo superior de la palanca de ajuste hasta que la lengüeta de paro de la palanca se libere de las muescas. Entonces gire la palanca hacia arriba y abajo a la posición de inclinación deseada. La lengüeta de paro se encajará de nuevo automáticamente al soltarla, asegurando la careta en su lugar.

**AJUSTE HACIA ADELANTE / ATRÁS:** Ajusta la distancia entre la cara del usuario y el lente. A fin de ajustar, afloje las perillas de tensión externas y deslice hacia delante o atrás a la posición deseada, y vuelva a apretar.

**NOTA:** Asegúrese de que ambos lados estén igualmente posicionados para una operación adecuada.

# OPERACIÓN/CARACTERÍSTICAS DEL CARTUCHO

## Control de Sombra Variable

La sombra puede ajustarse de la 5 a la 8 y de la 9 a la 13 con base en el proceso o aplicación de soldadura (consulte la tabla de selección de Sombras en la página 6). El oscurecimiento se ajusta estableciendo el interruptor de rango de sombra en el rango adecuado, y después se utiliza la perilla dual de oscurecimiento para establecer la sombra deseada. El interruptor de rango de sombra y perilla dual de oscurecimiento se localizan en el cartucho ADF como se muestra a continuación.

## Botón de Prueba (Test)

Oprima y mantenga así al botón de prueba para ver previamente la selección de la sombra antes de soldar. Cuando se suelta, la ventana de visión regresará automáticamente al estado claro (Sombra 3.5).

## Perilla de Sensibilidad

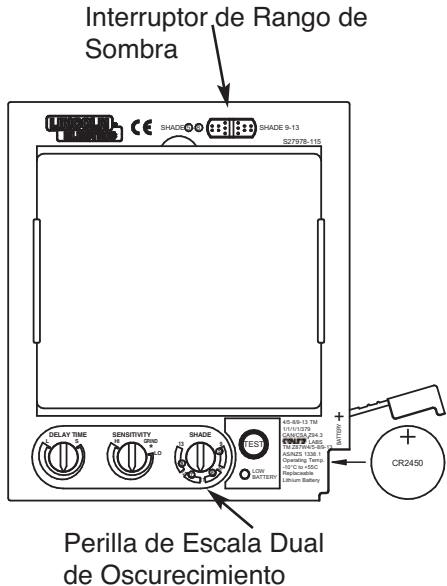
Es posible ajustar la sensibilidad a la luz girando la perilla de **SENSIBILIDAD (SENSITIVITY)** a la izquierda o derecha como se muestra en la siguiente figura. Girar la perilla a la izquierda aumenta la sensibilidad lo que hace que el cartucho ADF sea más sensible a la luz. Cuando la careta se utiliza en presencia de exceso de luz ambiente o con otra máquina de soldadura cerca, se puede obtener un desempeño mejorado de la careta con una configuración más baja, girando la perilla a la derecha para reducir la sensibilidad. El modo de **Pulido (Grind)** se puede seleccionar girando la perilla de sensibilidad totalmente a la izquierda hasta escuchar un clic audible. **El modo de pulido está destinado únicamente al pulido, no a la soldadura.**

## Perilla de Tiempo de Demora

Este control está diseñado para proteger los ojos del soldador contra rayos fuertes residuales después de soldar. Cambiar la perilla de Tiempo de DEMORA (DELAY) variará el tiempo de oscuro a claro entre 0.1 segundos (S) a 1.0 segundos (L). La configuración L se recomienda para aplicaciones de alto amperaje donde el charco de soldadura es todavía muy brillante después de que el arco de soldadura ha cesado y para situaciones donde el filtro se puede bloquear temporalmente por ver el arco de soldadura.

## Alimentación

Este cartucho ADF se alimenta a través de una batería reemplazable y energía solar. La batería se localiza en la parte inferior del cartucho ADF. Reemplace la batería cuando la luz de **BAJA BATERÍA (LOW BATTERY)** se ilumine. Vea la tabla de especificaciones en la página 3 para el tipo de batería requerida



# CUIDADO Y MANTENIMIENTO DE LA CARETA

**Limpieza:** limpie la careta con un trapo suave. Limpie regularmente las superficie del cartucho. No utilice soluciones de limpieza fuertes. Limpie los sensores y celdas solares con una solución de agua jabonosa y un trapo limpio, y seque con otro trapo libre de pelusa.

**NO** sumerja el cartucho de oscurecimiento en agua u otra solución.

**Almacenamiento:** almacene en un lugar limpio y seco.

## CONFIGURACIONES DE GUÍA DE SOMBRAS

GUÍA DE NÚMEROS DE SOMBREADO				
OPERACIÓN	TAMAÑO DEL ELECTRODO 1/32 in. (mm)	CORRIENTE DE ARCO (A)	SOMBRA PROTECTORA MÍNIMA	NÚM. DE SOMBRA SUGERIDA <sup>(1)</sup> (COMODIDAD)
Soldadura de arco metálico con electrodo revestido	Menos de 3 (2.5) 3-5 (2.5-4) 5-8 (4-6.4) Más de 8 (6.4)	Menos de 60	7	-
		60-160	8	10
		160-250	10	12
		250-550	11	14
Soldadura de arco metálico con gas y soldadura de arco tubular		Menos de 60	7	-
		60-160	10	11
		160-250	10	12
		250-500	10	14
Soldadura de arco de tungsteno con gas		Menos de 50	8	10
		50-150	8	12
		150-500	10	14
Aire Carbón Corte con Arco	(Ligero) (Pesado)	Menos de 500	10	12
		500-1000	11	14
Soldadura de arco de plasma		Menos de 20	6	6 a 8
		20-100	8	10
		100-400	10	12
		400-800	11	14
Corte de arco de plasma	(Ligero) <sup>(2)</sup> (Mediano) <sup>(2)</sup> (Pesado) <sup>(2)</sup>	Menos de 300	8	9
		300-400	9	12
		400-800	10	14
Soldadura con bronce de antorcha		-	-	3 ó 4
Soldadura con antorcha		-	-	2
Soldadura con arco carbón		-	-	14
GROSOR DE LA PLACA				
	pulg.	mm		
Soldadura con gas Ligera Mediana Pesada	Menos de 1/8	Menos de 3.2		4 ó 5
	1/8 a 1/2	3.2 a 12.7		5 ó 6
	Más de 1/2	Más de 12.7		6 ó 8
Corte con Oxígeno Ligero Mediano Pesado	Menos de 1	Menos de 25		3 ó 4
	1 a 6	25 a 150		4 ó 5
	Más de 6	Más de 150		5 ó 6

(1) Como regla general, inicie con una sombra que sea muy oscura y después pase a una más clara que brinde suficiente visibilidad de la zona de soldadura sin llegar al mínimo. Si suelda o corta con oxigas, donde la antorcha produce una luz altamente amarilla, es conveniente utilizar un lente de filtro que absorba la luz visible amarilla o de línea de sodio de la operación (espectro).

(2) Estos valores aplican donde el arco real se ve claramente. La experiencia ha demostrado que es posible utilizar filtros más claros cuando la pieza de trabajo esconde al arco

Datos de ANSI Z49.1-2012

Si su careta no incluye ninguna de las sombras mencionadas anteriormente, se recomienda que utilice la siguiente sombra más oscura.



## REEMPLAZO DEL LENTE Y CARTUCHO

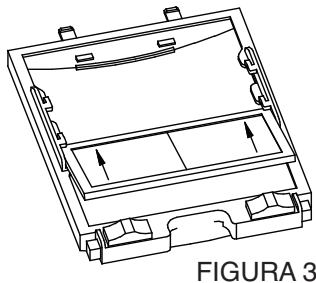
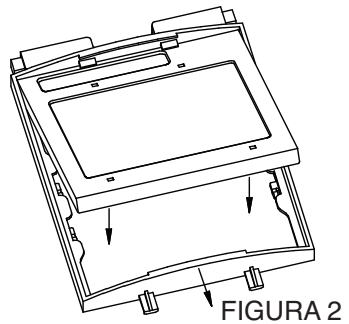
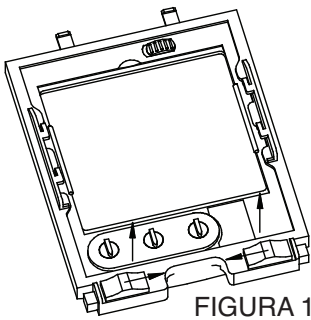
**Reemplazo del Lente Transparente de la Cubierta Frontal:** Reemplace este lente si está dañado. Remueva el ensamblaje del sujetador ADF según la Figura 1. Remueva el lente de la cubierta frontal del ensamblaje de la careta. Retire cuidadosamente el empaque del lente de la cubierta. Instale el nuevo lente en el empaque y ensamble en el armazón de la careta. Asegúrese de ensamblar el lente de la cubierta y el empaque en el armazón de la careta en la misma forma que los removió.

**Reemplazo del Lente Transparente Interno:** Reemplace este lente si está dañado. Coloque una uña bajo la ventana de visión del cartucho y flexione el lente hacia arriba hasta que se libere de los bordes de esta ventana.

**Cambio del Cartucho de Oscurecimiento:** Remueva el ensamblaje del sujetador ADF del armazón de la careta. Vea la figura 1 para su remoción. Flexione la parte superior del sujetador ADF para permitir que el cartucho ADF salga del armazón. Instale el nuevo cartucho ADF conforme a la Figura 2 a continuación. Asegúrese de insertar el cartucho ADF en el sujetador ADF correctamente, tal y como se muestra. Instale el ensamblaje del sujetador ADF en el armazón de la careta.

### INSTALACIÓN DE UN LENTE DE AUMENTO DEL MERCADO DE REFACCIONES:

Simplemente deslice el lente de aumento en el riel corto localizado a los lados del sujetador ADF conforme a la Figura 3. El cartucho de oscurecimiento se puede quitar del sujetador ADF holder para instalar lentes de aumento.



## GUÍA DE LOCALIZACIÓN DE AVERÍAS

Pruebe su cartucho de oscurecimiento antes de soldar direccionando el frente del cartucho hacia una fuente brillante de luz. Después, utilizando sus dedos, cubra y descubra rápidamente los sensores. El cartucho deberá oscurecerse momentáneamente a medida que el sensor se expone. También se puede utilizar un encendedor de antorcha.

PROBLEMA	CAUSA POSIBLE	SOLUCION
Difícil ver a través del filtro.	Lente de la cubierta frontal sucio.	Limpie o reemplace el lente de la cubierta frontal.
	Cartucho sucio.	Limpie el cartucho de auto-oscurecimiento con una solución de agua jabonosa y trapo suave.
El filtro no se oscurece cuando se inicia el arco.	Sensibilidad establecida muy baja.	Ajuste la sensibilidad al nivel requerido.
	Lente de la cubierta frontal sucio.	Limpie o reemplace el lente de la cubierta frontal.
	Lente de la cubierta frontal dañado.	Revise si el lente de la cubierta está quebrado o perforado, y reemplace si es necesario.
	Sensores o panel solar bloqueados.	Asegúrese de que no está bloqueando los sensores o paneles solares con su brazo u otros obstáculos mientras suelda. Ajuste su posición para que los sensores puedan ver el arco de soldadura.
	Se seleccionó el Modo de Pulido	Asegúrese de seleccionar la sombra adecuada.
Oscurecimiento del filtro sin iniciar el arco.	Sensibilidad establecida muy alta.	Ajuste la sensibilidad al nivel requerido.
El filtro permanece oscuro después de completar una soldadura.	Tiempo de demora muy alto.	Ajuste el tiempo de demora al nivel requerido



### ADVERTENCIA

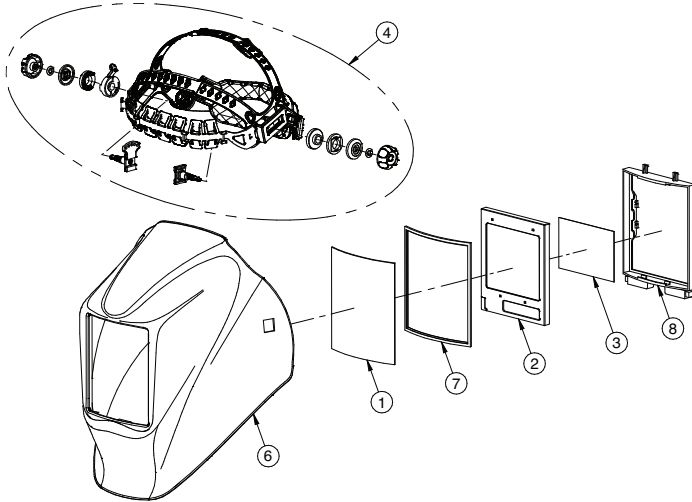
	<b>EL ADF está agrietado.</b>	<b>Deje (PARE) de utilizar este producto si se presenta este problema. La Protección UV/IR se puede ver comprometida dando como resultado quemaduras a los ojos y piel.</b>	
	<b>La salpicadura de soldadura está dañando al filtro.</b>	<b>Lente de la cubierta frontal faltante, dañado, roto, agrietado o distorsionado.</b>	<b>Reemplace el lente de la cubierta frontal según sea necesario.</b>

## INFORMACIÓN DE GARANTÍA

**INFORMACIÓN DE GARANTÍA:** Consulte IMWS1 incluido en la documentación.  
**LA GARANTÍA NO CUBRE DAÑOS POR SALPICADURA:**

No utilice este producto sin los lentes transparentes protectores correctos instalados a ambos lados del cartucho del Filtro de Auto-Oscurecimiento (ADF). El lente transparente proporcionado con esta careta es del tamaño adecuado para trabajar con este producto y deberán evitarse substitutos de otros proveedores.

### PARTES DE REEMPLAZO



ART.	PORTE NÚM.	DESCRIPCIÓN	CANT.
1	KP2898-1	LENTE TRANSPARENTE EXTERNO (PAQ. CANT. 5)	1
2	KP2932-2	CARTUCHO ADF	1
3	KP2931-1	LENTE TRANSPARENTE INTERNO (PAQ. CANT. 5)	1
4	KP3908-1	ENSAMBLE DEL CASCO (INCLUYENDO BADANA)	1
5*	KP2930-1	BADANA (PAQ. CANT. 2)	1
6	S27978-31	ARMAZON DE REEMPLAZO	1
7	S27978-32	SELLO DEL LENTE TRANSPARENTE EXTERNO	1
8	S27978-33	SUJETADOR ADF	1

ACCESORIOS OPCIONALES		
PORTE NUM.	DESCRIPCIÓN	CANT.
KP3046-100	LENTE DE AUMENTO, AMPLIFICACIÓN DEL 1.00	1
KP3046-125	LENTE DE AUMENTO, AMPLIFICACIÓN DEL 1.25	1
KP3046-150	LENTE DE AUMENTO, AMPLIFICACIÓN DEL 1.50	1
KP3046-175	LENTE DE AUMENTO, AMPLIFICACIÓN DEL 1.75	1
KP3046-200	LENTE DE AUMENTO, AMPLIFICACIÓN DEL 2.00	1
KP3046-225	LENTE DE AUMENTO, AMPLIFICACIÓN DEL 2.25	1
KP3046-250	LENTE DE AUMENTO, AMPLIFICACIÓN DEL 2.50	1
KP3047-1	ADAPTADOR DE CASCO PROTECTOR	1

\*No se ilustra

## **POLÍTICA DE ASISTENCIA AL CLIENTE**

El negocio de The Lincoln Electric Company es fabricar y vender equipo de soldadura, consumibles y equipo de corte. Nuestro reto es satisfacer las necesidades de nuestros clientes y exceder sus expectativas. A veces, los compradores pueden solicitar consejo o información a Lincoln Electric sobre el uso de nuestros productos. Respondemos a nuestros clientes con base en la mejor información en nuestras manos en ese momento. Lincoln Electric no esta en posición de garantizar o certificar dicha asesoría, y no asume responsabilidad alguna con respecto a dicha información o guía. Renunciamos expresamente a cualquier garantía de cualquier tipo, incluyendo cualquier garantía de aptitud para el propósito particular de cualquier cliente con respecto a dicha información o consejo. Como un asunto de consideración práctica, tampoco podemos asumir ninguna responsabilidad por actualizar o corregir dicha información o asesoría una vez que se ha brindado, y el hecho de proporcionar datos y guía tampoco crea, amplía o altera ninguna garantía con respecto a la venta de nuestros productos.

Lincoln Electric es un fabricante receptivo pero la selección y uso de los productos específicos vendidos por Lincoln Electric está únicamente dentro del control del cliente y su responsabilidad exclusiva. Muchas variables más allá del control de Lincoln Electric afectan los resultados obtenidos en aplicar estos tipos de métodos de fabricación y requerimientos de servicio.

Sujeta a Cambio – Esta información es precisa según nuestro leal saber y entender al momento de la impresión. Sírvase consultar [www.lincolnelectric.com](http://www.lincolnelectric.com) para cualquier dato actualizado.



**THE LINCOLN ELECTRIC COMPANY**

22801 St. Clair Avenue • Cleveland, OH • 44117-1199 • U.S.A.  
Phone: +1.216.481.8100 • [www.lincolnelectric.com](http://www.lincolnelectric.com)