



Patents Pending  
En instance de brevet  
Patentes Pendientes

# PM4000 Miter Saw Stand

## OPERATORS MANUAL

Assembly • Operation • Parts List • Warnings • Warranty

Caution: Read all instructions carefully.

SAVE THESE INSTRUCTIONS. Refer to them often and use them to instruct others.

## MANUEL DE L'UTILISATEUR

Assemblage • Fonctionnement • Liste de pièces • Avertissements • Garantie

Mise en garde : Lire attentivement l'ensemble des instructions.

CONSERVER CES INSTRUCTIONS. Les consulter souvent et les utiliser pour éduquer les autres.

## MANUAL DEL OPERADOR

Ensamble • Operación • Lista de Partes • Advertencias • Garantía

Precaución: Lea cuidadosamente todas las instrucciones.

GUARDE ESTAS INSTRUCCIONES. Refiérase a las instrucciones y úselas para enseñarle a otras personas.

Date Purchased/Date d'achat /Fecha de compra: \_\_\_\_\_

Where Purchased/Lieu d'achat /Dónde se compró: \_\_\_\_\_

Address/Adresse /Dirección: \_\_\_\_\_

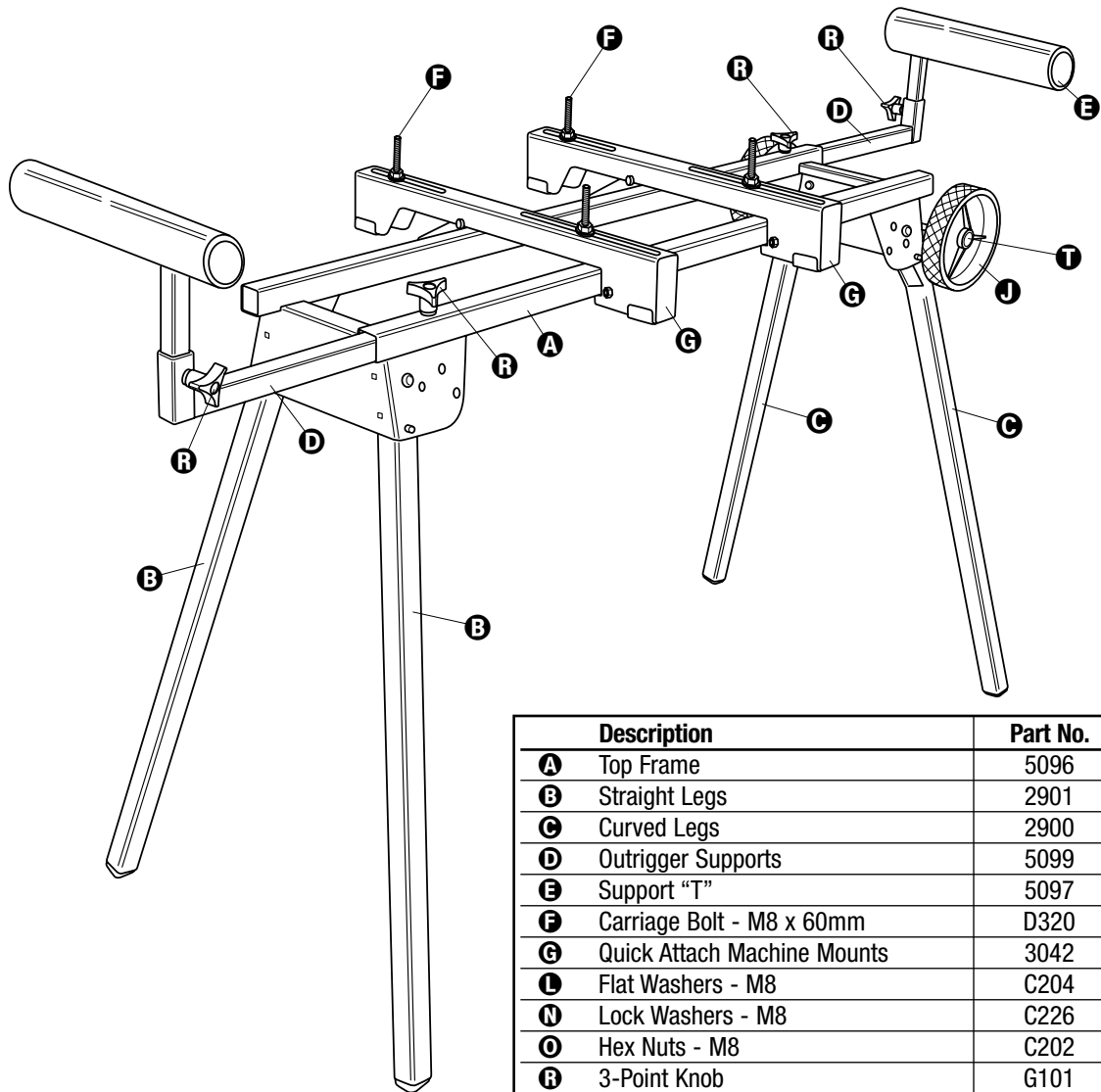


# Congratulations

You have just purchased a Portamate PM4000 Folding Miter Saw Stand. This product has been specifically designed to assist you in the use of your 10-12" miter saw.

## Parts

Figure 1



Description	Part No.	Qty
<b>A</b> Top Frame	5096	1
<b>B</b> Straight Legs	2901	2
<b>C</b> Curved Legs	2900	2
<b>D</b> Outrigger Supports	5099	2
<b>E</b> Support "T"	5097	2
<b>F</b> Carriage Bolt - M8 x 60mm	D320	4
<b>G</b> Quick Attach Machine Mounts	3042	2
<b>L</b> Flat Washers - M8	C204	8
<b>N</b> Lock Washers - M8	C226	8
<b>O</b> Hex Nuts - M8	C202	8
<b>R</b> 3-Point Knob	G101	4
<b>U</b> Carriage Bolt - M8 x 35mm	D140	4

## General Safety Instructions for Power Tools

Using power tools of any kind can be dangerous if safe operating procedures are not followed. Recognizing the hazards of each tool and using them with respect and caution will considerably limit the possibility of personal injury. However, if safety precautions are ignored, personal injury will likely result. Always use common sense – your personal safety-is your responsibility.

1. Know your power tool. Read and understand the Operator's Manual and observe the warnings and instruction labels affixed to the tool.
2. Properly ground all tools.
3. Keep guards in place.
4. Remove adjusting keys and wrenches.
5. Keep work area clean and dry.
6. Keep children away.
7. Never leave running machines/tools unattended.

8. Disconnect tools from service.
9. Use correct tools for the job.
10. Never force a tool.
11. Wear safety apparel.
12. Wear safety glasses/goggles.
13. Never stand or sit on tools.
14. Replace damaged components immediately.
15. Make sure your work platform is sufficiently sturdy to do the specific job at hand.
16. Properly anchor power tools to work stands.
17. Use correct blade for job being done.
18. Think Safety. Safety is a combination of operator awareness, common sense and alertness at all times.

## Safety Instructions for Miter Saw Stands

1. Use caution when folding or unfolding legs to limit any finger pinch points.
2. Place stand on flat and level surface to keep tool from rocking or tipping.
3. Make certain that work support extensions are within safe operating limits, and are properly locked in place before using tool. **Do not exceed 500 lbs. on main frame table.**
4. Test the setup for stability before proceeding with work.
5. Be sure the miter saw is tightened securely at all mountings before use or folding the stand for transport.

## Assembly Instructions



Figure 2

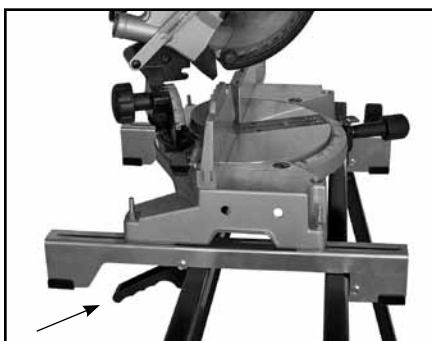


Figure 3

Read all assembly instructions completely before attempting assembly. See parts list on Page 3 for names and Figure 1. Some components may be factory pre-assembled.

1. Identify all components and hardware. Position the main unit upside-down on the floor. Extend the legs until the snap pins lock into position.
2. Carefully stand the assembly upright on the floor.
3. Thread 3-point knobs **(B)** into the weld nuts on the top of the frame tube. Install the outrigger support **(D)** and secure in place with 3-point knob. Figure 2.
4. Thread 3-point knobs **(B)** into the outrigger ends. Install support T's as shown.
5. Locate the machine mounts **(C)**. Carefully review Figure 3. Note the location of the spring mounted handles; these should be positioned to the rear of the saw as shown. This allows for easier installation and removal of the saw.

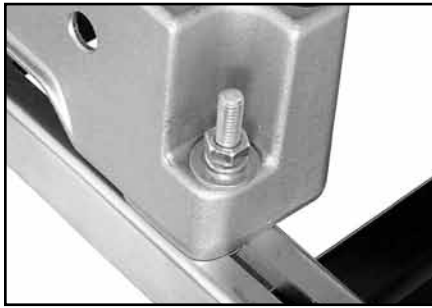


Figure 4



Figure 5

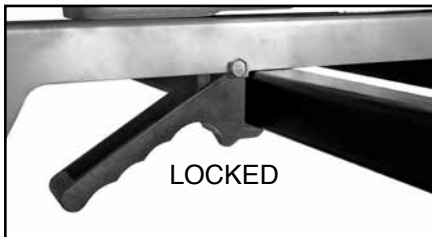


Figure 6

Parts List	
	#3040 Offset Mounting Bracket
Ⓜ	M8 x 16mm Carriage Bolt (2)
ⓧ	M8 Flat Washer (2)
Ⓨ	M8 Lock Washer (2)
Ⓩ	M8 Hex Nut (2)

Also Available:

### Kit No. J-210

Mounting Kit for Miter Saws and/or Other Power Tools with 3-Hole Mounting Pattern

Comes with everything above and adds bracket (Part #J105) which connects both #3040 Offset Mounting Brackets.

- Attach the (2) machine mounts to the saw using M8 x 35mm carriage bolts Ⓜ at each saw mounting point. See Figure 4. From the bottom, pass the carriage bolt through the slot in the machine mount, through the mounting hole and secure with flat washer ⓧ, lock washer Ⓨ and nut Ⓩ. Hand tighten only. If the saw has an irregular mounting holes see Figure 7.
- Carefully lift the saw and place onto the miter saw stand. Be sure the hook end of the machine mount locks under the top tube as shown in Figure 5. The spring loaded handle should lock under the opposite top tube. Figure 6.
- Slide the saw forward or back along the machine mount to best balance the saw on the stand. Secure the saw by tightening the carriage bolts installed in Step 6.

## Instructions for Irregular Saw Mounting Holes

Secure Offset Mounting Brackets as shown below.

Note: Brackets can be used on the front or rear of the Machine Mounts.

To Order (if not included) Call: 1-866-588-0395

### Kit No. J-104

Mounting Kit for Miter Saws and/or Other Power Tools with an Inset Mounting Hole Pattern

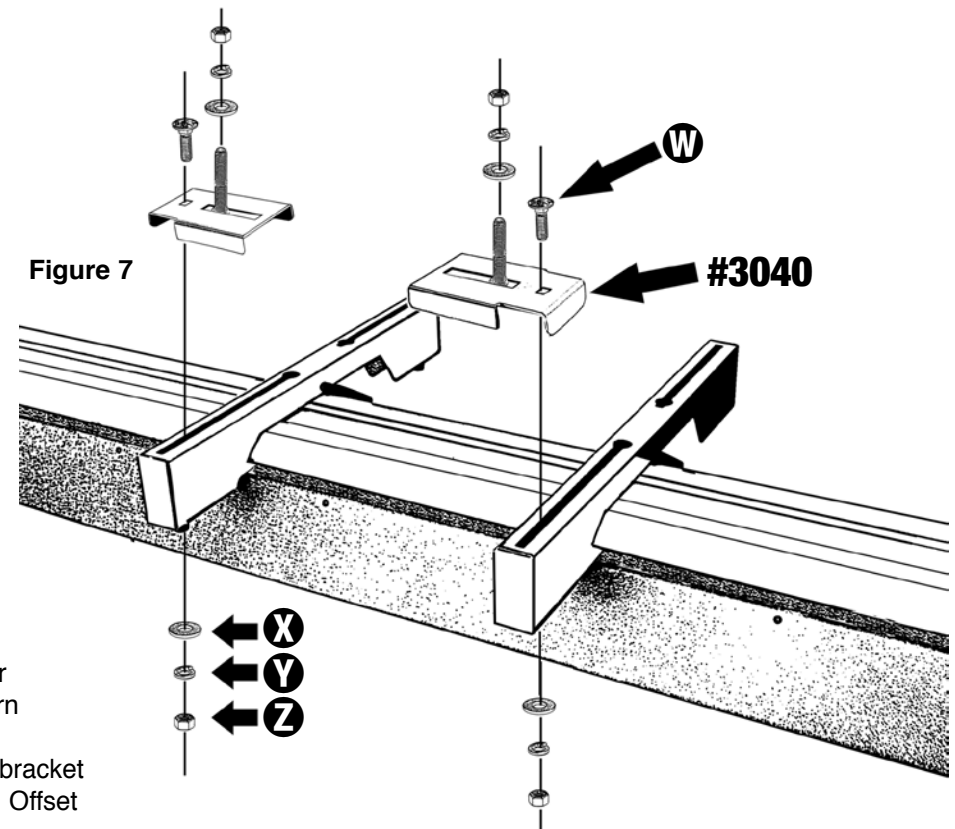


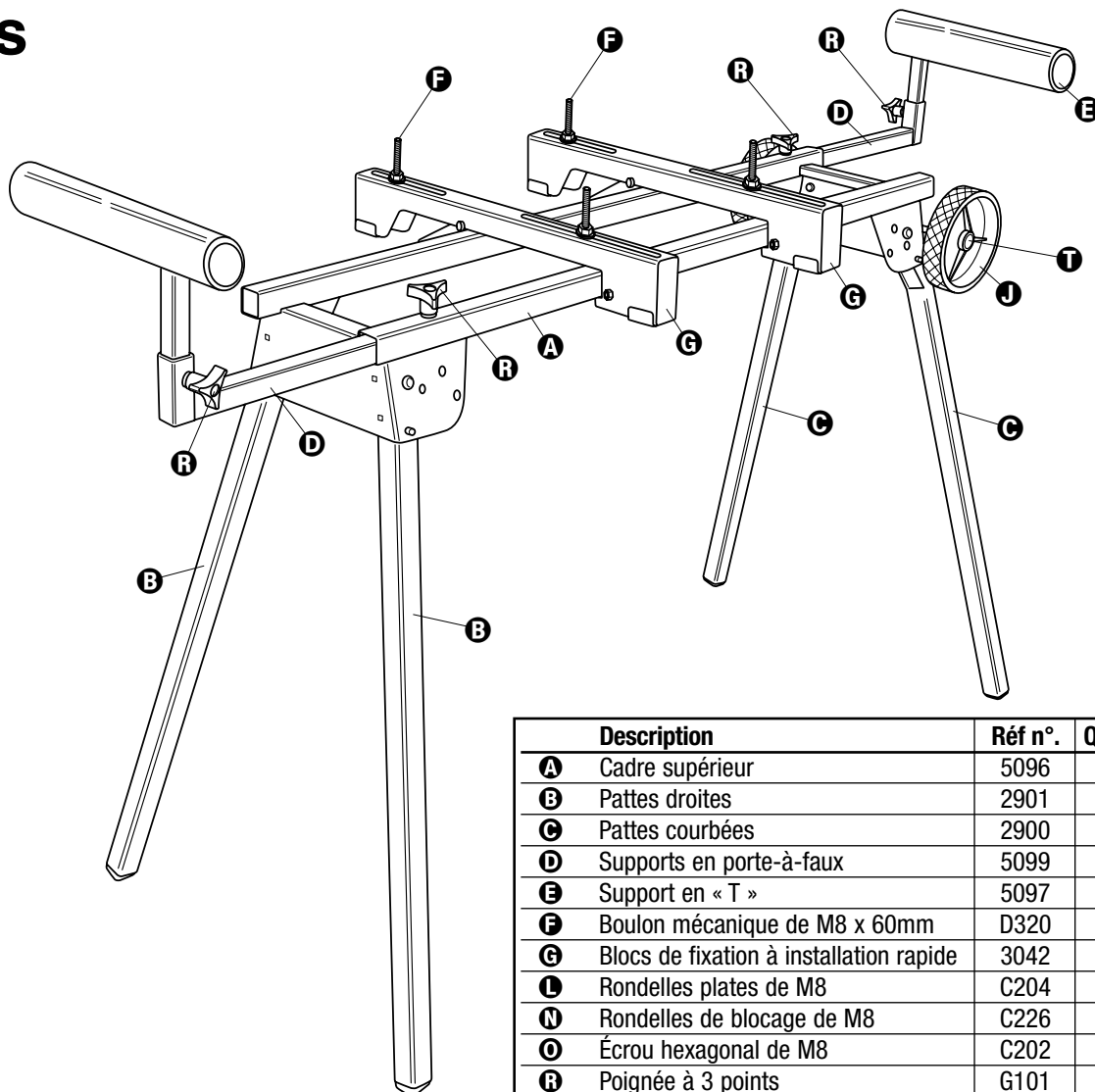
Figure 7

# Félicitations

Vous venez d'acheter un chevalet de scie à onglets repliable Portamate PM4000. Ce produit a été conçu spécifiquement pour vous aider à utiliser votre scie à onglets 10 -12 po.

## Pièces

Figure 1



Description	Réf n°.	Quantité
<b>A</b> Cadre supérieur	5096	1
<b>B</b> Pattes droites	2901	2
<b>C</b> Pattes courbées	2900	2
<b>D</b> Supports en porte-à-faux	5099	2
<b>E</b> Support en « T »	5097	2
<b>F</b> Boulon mécanique de M8 x 60mm	D320	4
<b>G</b> Blocs de fixation à installation rapide	3042	2
<b>L</b> Rondelles plates de M8	C204	8
<b>N</b> Rondelles de blocage de M8	C226	8
<b>O</b> Écrou hexagonal de M8	C202	8
<b>R</b> Poignée à 3 points	G101	4
<b>U</b> Boulon mécanique de M8 x 35mm	D140	4

## Instructions générales de sécurité pour les outils électriques

L'utilisation d'outils électriques, de quelque type que ce soit, peut être dangereuse si les procédures d'utilisation de l'outil ne sont pas respectées. Le fait de reconnaître et d'identifier les dangers de chaque outil et de les utiliser avec respect et prudence réduira considérablement les risques d'accidents. Cependant, si les précautions de sécurité sont ignorées il plus que probable qu'un accident survienne. Toujours faire preuve de bon sens – votre sécurité personnelle est votre responsabilité.

1. Connaître son outil électrique. Lire et comprendre le manuel de l'utilisateur et respecter le contenu des étiquettes d'avertissement et des instructions présentes sur l'outil.
2. Relier correctement tous les outils à la terre.
3. Maintenir les gardes de protection en place.
4. Enlever les clés de réglage et les clés.

5. Maintenir l'espace de travail propre et sec.
6. Garder les enfants à distance.
7. Ne jamais laisser une machine/un outil qui fonctionne sans surveillance.
8. Débrancher les outils avant l'entretien.
9. Utiliser l'outil qui convient à la tâche.
10. Ne jamais forcer un outil.
11. Porter des équipements de protection.
12. Porter des lunettes de protection.
13. Ne jamais se tenir debout ou s'asseoir sur un outil.
14. Remplacer immédiatement les pièces endommagées.
15. S'assurer que votre plateforme de travail est assez solide pour effectuer le travail en cours.
16. Fixer les outils électriques sur leur support de manière appropriée.
17. Utiliser la lame qui correspond au travail à effectuer.
18. Penser sécurité. La sécurité consiste à faire preuve d'attention, de bon sens et de vigilance à tout moment.

## Instructions de sécurité pour supports de scie à onglets

1. Plier et déplier les pieds avec précaution afin de limiter les points de pincement des doigts.
2. Placer le support sur une surface plane et de niveau pour que l'outil ne puisse pas se balancer ou basculer.
3. S'assurer que les extensions de support de la pièce sont dans des limites d'utilisation sécuritaires et qu'elles sont verrouillées en place avant d'utiliser l'outil. **Ne pas placer un poids supérieur à 226,8 kg (500 lb) sur la table du cadre principal.**
4. Vérifier la stabilité de l'installation avant de commencer à l'utiliser.
5. S'assurer que la scie à onglets est serrée de façon sécuritaire au niveau de tous les montages avant d'utiliser ou de plier le support pour le transporter.



Figure 2

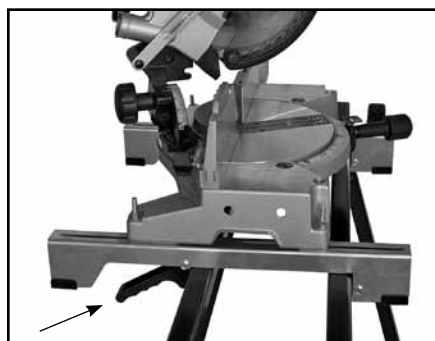


Figure 3

## Instructions de montage

Lire complètement toutes les instructions d'assemblage avant de commencer à assembler. Consulter la liste des pièces à la page 6 et la Figure 1 pour connaître le nom et voir des illustrations des pièces. Certains composants peuvent être pré assemblés usine.

1. Identifier tous les composants et la visserie. Placer le cadre supérieur à l'envers sur l'établi ou sur la surface de travail.
2. Remettre les pattes en position ouverte. Avec précaution, placer l'assemblage à l'endroit sur le plancher.
3. Visser les poignées à 3 points **(F)** dans les écrous à souder, sur la partie supérieure du tube du cadre. Installer le support en porte-à-faux **(D)** et le fixer avec la poignée à 3 points.
4. Visser poignées à trois pointes **(F)**. Installer les T du support comme il est illustré.
5. Repérer les blocs de fixation **(G)**. Passer attentivement en revue la figure 3. Prendre note de l'emplacement des poignées à ressort qui doivent être placées à l'arrière de la scie, comme il est illustré. Ceci permet de faciliter l'installation et la dépose de la scie.

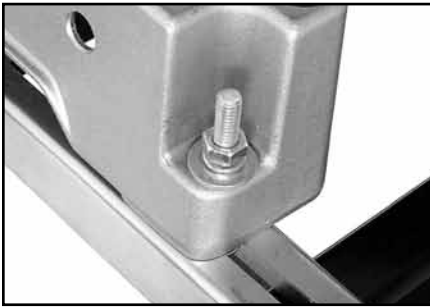


Figure 4



Figure 5



Figure 6

Liste des pièces	
No 3040	Support de montage décentré
W	Boulons mécaniques de M8 x 16mm (2)
X	Rondelles plates de M8 (2)
Y	Rondelle de blocage à ressort de M8 (2)
Z	Écrou hexagonal de M8 (2)

Également Disponible:

## Trousse no J-210

Trousse de montage pour scies à onglets et/ou autres outils électriques avec un motif à 3 trous de montage

Équipé de tous les articles ci-dessus ainsi que les supports (Pièce no J105) pour relier les deux supports de montage décentrés no 3040.

6. Fixer les deux (2) blocs de fixation à la scie avec les boulons mécaniques de M8 x 35mm **W** à chaque point de fixation de la scie. Voir la figure 4. À partir de la base, faire passer le boulon mécanique à travers la fente du bloc de fixation, puis à travers le trou de montage et fixer avec une rondelle plate **X**, une rondelle de blocage **Y** et un écrou **Z**. Serrer à la main seulement.

7. Soulever la scie avec précaution et la placer sur le chevalet pour scie à onglets. S'assurer que le crochet du bloc de fixation se verrouille sous la partie supérieure du tube, comme il est illustré à la figure 5. La poignée à ressort doit se verrouiller sous la partie supérieure du tube opposé, comme il est illustré à la figure 6.

8. Faire glisser la scie vers l'avant ou vers l'arrière le long du bloc de fixation afin de mieux équilibrer la scie sur le chevalet. Fixer la scie en resserrant les boulons mécaniques installés à l'étape 6.

## Instructions

Fixer les supports de montage décentrés comme il est illustré ci-dessus.

Remarque : Les supports peuvent être placés à l'avant ou à l'arrière des blocs de fixation.

Pour commander (si non compris), appeler : 1-866-588-0395

## Trousse no J-104

Trousse de montage pour scies à onglets et/ou outils électriques avec motif de trous de montage encastrés.

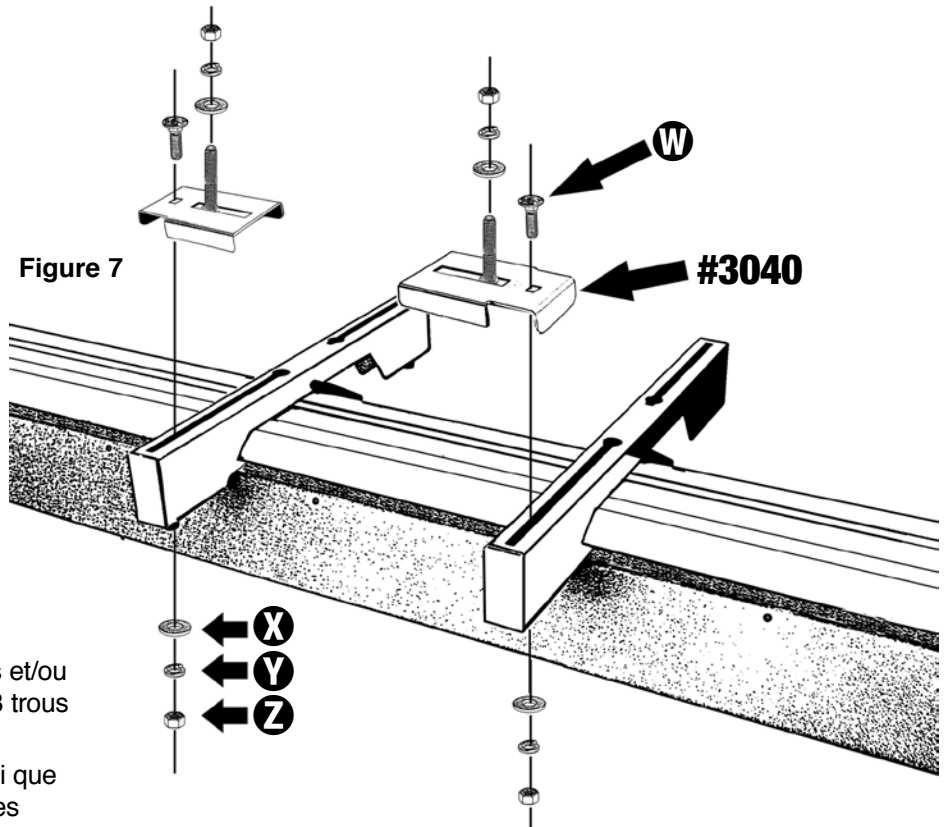


Figure 7

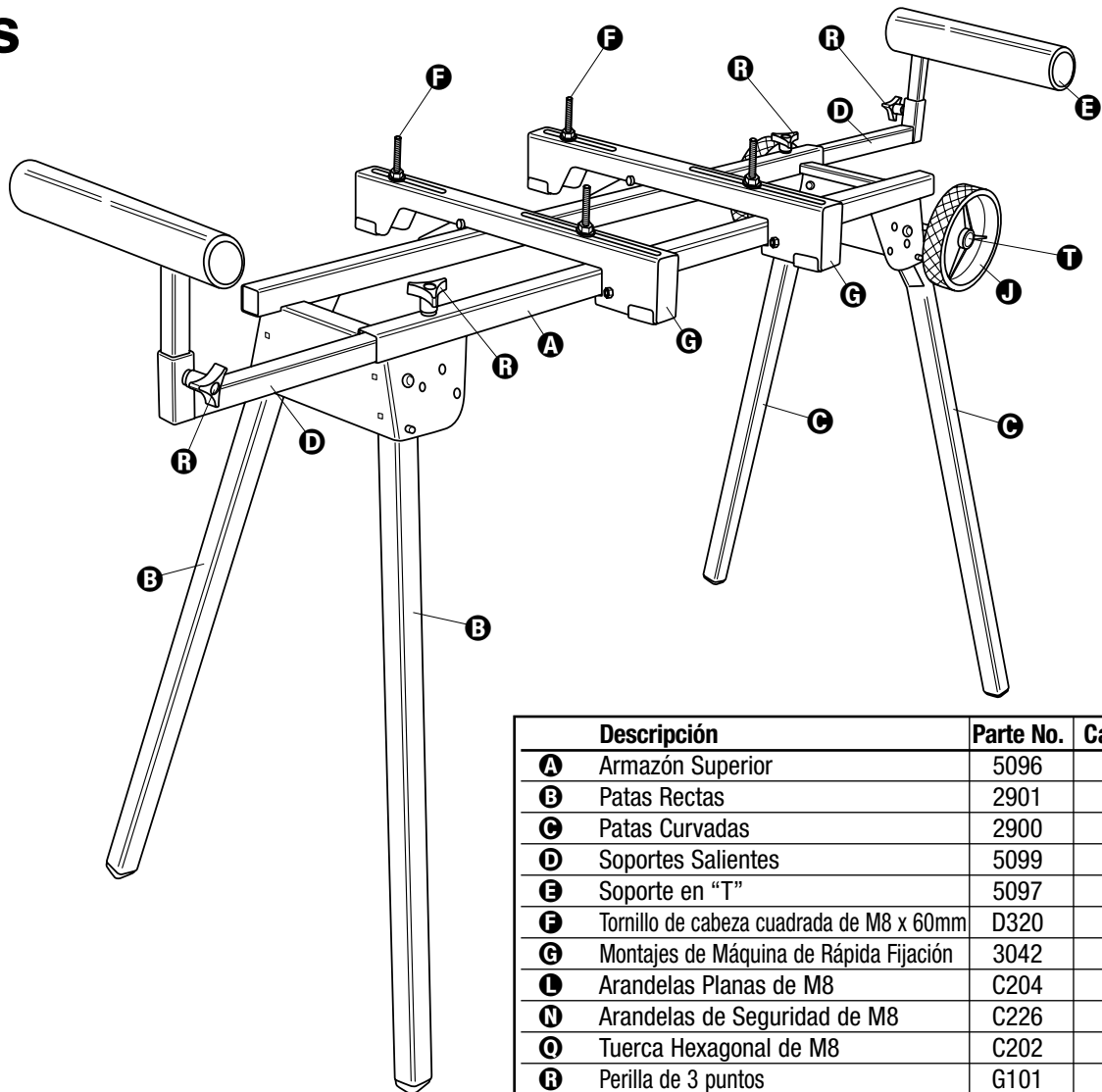


# Felicitaciones

Usted acaba de comprar un Soporte Plegable de Sierra de Mitrar Portamate PM4000. Este producto fue diseñado específicamente para ayudarle al usar su sierra de mitrar de 10-12”.

## Partes

Figura 1



Descripción	Parte No.	Cantidad
<b>A</b> Armazón Superior	5096	1
<b>B</b> Patas Rectas	2901	2
<b>C</b> Patas Curvadas	2900	2
<b>D</b> Soportes Salientes	5099	2
<b>E</b> Soporte en "T"	5097	2
<b>F</b> Tornillo de cabeza cuadrada de M8 x 60mm	D320	4
<b>G</b> Montajes de Máquina de Rápida Fijación	3042	2
<b>L</b> Arandelas Planas de M8	C204	8
<b>N</b> Arandelas de Seguridad de M8	C226	8
<b>O</b> Tuerca Hexagonal de M8	C202	8
<b>R</b> Perilla de 3 puntos	G101	4
<b>U</b> Tornillo de cabeza cuadrada de 1/4" - 20 x 2"	D140	4

## Instrucciones Generales de Seguridad para Herramientas Mecánicas

El uso de cualquier tipo de herramienta mecánica puede ser peligroso de no seguirse los procedimientos de operación. El reconocer los peligros de cada herramienta y el usarlas con respeto y precaución, limitará de forma considerable la posibilidad de lesiones personales. No obstante, el ignorar las precauciones de seguridad probablemente resultará en lesiones personales. Use siempre buen sentido común – su seguridad personal es su responsabilidad.

1. Conozca la herramienta mecánica. Lea y comprenda el Manual del Operador y observe las advertencias y etiquetas de instrucciones fijadas en la herramienta.
2. Conecte a tierra apropiadamente todas las herramientas.
3. Mantenga las defensas en su lugar.
4. Quite las llaves de ajuste y las llaves de tuerca.
5. Mantenga el área de trabajo limpia y seca.
6. Mantenga a los niños alejados.
7. Nunca deje las máquinas en funcionamiento / herramientas desatendidas.
8. Desconecte totalmente las herramientas

9. Use las herramientas correctas para cada tarea.
10. Nunca fuerce una herramienta.
11. Use vestimenta de seguridad.
12. Use lentes / gafas de seguridad.
13. Nunca se pare o se siente en las herramientas.
14. Reemplace de inmediato los componentes dañados.
15. Asegúrese de que su plataforma de trabajo esté lo suficientemente firme para llevar a cabo la tarea específica.
16. Ancle adecuadamente las herramientas mecánicas en los soportes de trabajo.
17. Use la hoja correcta para la tarea que se esté efectuando.
18. Piense en Seguridad. La Seguridad es una combinación de conocimiento, sentido común y estar alerta en todo momento por parte del operador.

## Instrucciones de Seguridad para los Soportes de Sierra de Mitrar

1. Use cautela al doblar y desdoblar las patas a fin de evitar cualquier punto de pellizco de dedos.
2. Coloque el soporte en una superficie plana y nivelada de modo que la herramienta no se balancee ni se vuelque.
3. Cerciórese de que las extensiones de soporte de trabajo estén dentro de los límites de operación segura y que estén correctamente trabadas en su lugar antes de usar la herramienta. **No se debe exceder las 500 libras sobre la mesa del armazón principal.**
4. Compruebe la instalación por estabilidad antes de proceder con la tarea.
5. Asegúrese de que la sierra de mitrar esté bien fijada en todos los montajes antes de usar o doblar el soporte para su transporte.



Figura 2

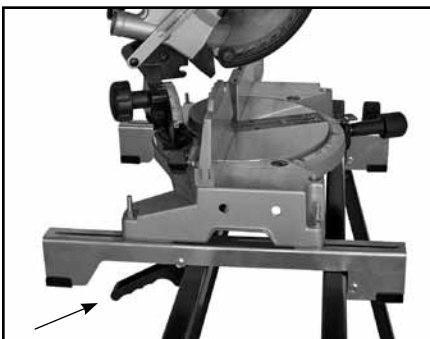


Figura 3

## Instrucciones de Ensamble

Lea completamente todas las instrucciones de ensamble antes de intentar ensamblar su PM4000. Vea la lista de partes en la Página 9 para obtener los nombres y las ilustraciones de las partes.

1. Identifique todos los componentes y ferretería. Coloque el armazón superior al inverso sobre su banco o superficie de trabajo. Regrese las patas a la posición extendida.
2. Cuidadosamente pare el conjunto sobre el piso.
3. Rosque las perillas de 3 puntos (lóbulos) **F** en las tuercas soldadas en la parte superior del tubo de armazón. Instale el soporte saliente **D** y asegúrelo en su lugar con una perilla de 3 puntos.
4. Rosque las perillas de 3 puntos **F** en los extremos del soporte saliente. Instale los soportes en T como se muestra.
5. Localice los montantes de la máquina **G**. Cuidadosamente revise la Figura 3. Observe la localización de las manijas montadas a resorte: estas deberán estar posicionadas hacia la parte posterior de la sierra tal como se muestra. Esto permitirá la fácil instalación y remoción de la sierra.



Figura 4



Figura 5



Figura 6

6. Acople los dos (2) montantes de la máquina a la sierra, usando tornillos de cuello cuadrado de M8 x 35mm **F** en cada punto de montaje. Vea la Figura 4. Desde la parte inferior, pase el tornillo de cuello cuadrado a través de la ranura del montante de la máquina, a través del orificio de montaje y asegúrelo con una arandela plana de M8 **L**, arandela de seguridad N y una tuerca **O**. Solamente apriételas a mano.

7. Cuidadosamente levante la sierra y colóquela en su lugar en el soporte. Asegúrese de que el extremo del gancho del montaje de la máquina quede trabado debajo del tubo superior como se muestra en la Figura 5. La manija cargada a resorte deberá trabar por debajo del tubo superior opuesto como se muestra en la Figura 6.

8. Deslice la sierra hacia delante o hacia atrás a lo largo del montaje de la máquina para el mejor balance de la sierra en el soporte. Asegure la sierra apretando los tornillos de cuello cuadrado instalados en el paso 6.

## Instrucciones

Asegure los Soportes de Montaje Descentrados tal como se muestra anteriormente. Nota: los soportes pueden ser utilizados en los montajes frontal o posterior de la máquina.

**Para ordenar** (si no está incluido) llame al: **1-800-624-2027**

## Juego No. J-104

Juego de Montaje para Sierras de Mitrar y/u otras herramientas eléctricas con patrón de orificios de montaje encastrados

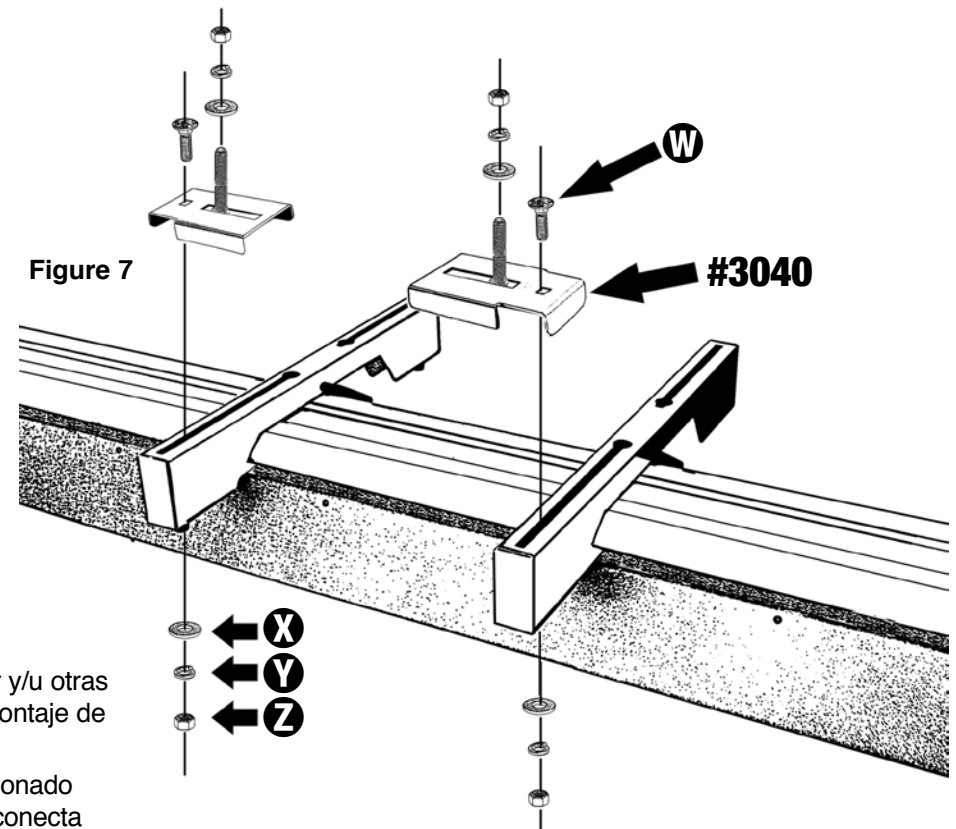


Figure 7

Lista de Partes	
	Soporte de Montaje Descentrado #3040
<b>W</b>	Perno de cabeza cuadrada de M8 x 16mm (2)
<b>X</b>	Arandela plana de M8 (2)
<b>Y</b>	Arandela de seguridad tipo resorte de M8 (2)
<b>Z</b>	Tuerca de cabeza hexagonal de M8 (2)

También está Disponible:

## Juego No. J-210

Juego de Montaje para Sierras de Mitrar y/u otras herramientas eléctricas con patrón de montaje de 3 orificion

Viene equipado con todo lo arriba mencionado e incluye un soporte (Parte #J105) que conecta ambos Soportes de Montaje Descentrados #3040.

## One Year Limited Warranty

Warrantor warrants to the original purchaser that the PortaMate PM4000 will be free from defects in materials and workmanship under normal use and service for a period of one (1) year from the date of original purchase.

The obligation of this Warranty is limited to repair or replacement, at our option, of components which prove defective under normal use.

Any product or component claimed to be defective should be sent during Warranty period, postage prepaid to **Affinity Tool Works, 1161 Rankin, Troy, Michigan 48083, Attn: Warranty Department**, together with a copy of your original dated sales receipt. Call for authorization number before sending.

This warranty is in lieu of all other express warranties, obligations or liabilities. ANY IMPLIED WARRANTIES, OBLIGATIONS OR LIABILITIES, SHALL BE LIMITED IN DURATION TO THE ONE YEAR PERIOD OF THIS LIMITED WARRANTY. NO AGENT, REPRESENTATIVE, DEALER, OR EMPLOYEE OF THE COMPANY HAS THE AUTHORITY TO INCREASE OR ALTER THE OBLIGATIONS OF THIS WARRANTY.

This Warranty shall not apply to any product or component which in the opinion of the Warrantor has been modified or altered in any way, damaged as a result of an accident, misuse or abuse, or loss of parts. In no case shall the Warrantor be liable for any special or consequential damages, or any other costs or warranty, expressed or implied, whatsoever.

This Warranty gives you specific legal rights, and you may also have other rights which vary from state to state.

## Garantie limitée de un an

Le garant garantit à l'acheteur d'origine que le PortaMate PM4000 sera exempt de défaut de matériaux et de fabrication dans des conditions d'usage et d'entretien normal pendant une période de un (1) an à partir de la date de l'achat d'origine.

Les obligations de cette garantie sont limitées à la réparation ou au remplacement, à notre discrétion, des composants dont il a été déterminé qu'ils sont défectueux suite à une utilisation normale.

Tout produit ou composant considéré défectueux doit être envoyé pendant la période de garantie, dans un colis affranchi à **Affinity Tool Works, 1161 Rankin, Troy, Michigan 48083, Attn: Warranty Department**, avec une copie du reçu original de vente daté. Appeler pour obtenir un numéro d'autorisation avant d'envoyer.

Cette garantie remplace toute autre garantie expresse, obligation ou responsabilité. TOUTE GARANTIE IMPLICITE, OBLIGATION OU RESPONSABILITÉ EST LIMITÉE À LA PÉRIODE DE UN AN DE CETTE GARANTIE LIMITÉE. AUCUN AGENT, REPRÉSENTANT, DÉTAILLANT OU EMPLOYÉ DE L'ENTREPRISE N'EST AUTORISÉ À AUGMENTER OU MODIFIER LES OBLIGATIONS DE CETTE GARANTIE.

Cette garantie ne peut s'appliquer à aucun autre produit ou composant qui, selon l'opinion du garant, a été modifié ou altéré en quelque manière, endommagé suite à un accident, mal utilisé ou abusé, ou encore perdu. En aucun cas le garant ne peut être responsable de dommages spéciaux ou consécutifs ou de tout autre coût ou garantie, explicite ou implicite.

Cette garantie donne à l'acheteur des droits juridiques spécifiques ainsi que certains autres droits qui peuvent varier d'une juridiction à l'autre.

## Garantía Limitada de Un Año

El fiador le garantiza al comprador original que el PortaMate PM4000 estará libre de defectos de materiales y mano de obra bajo uso y servicio normales durante un período de un (1) año a partir de la fecha de la compra original.

La obligación de esta Garantía está limitada a reparación o reemplazo, a nuestra opción, de los componentes que se comprueben defectuosos bajo uso normal.

Cualquier producto o componente que se reclame defectuoso debe ser enviado durante el periodo de Garantía, franqueo prepago a **Affinity Tool Works, 1161 Rankin, Troy, Michigan 48083, Attn: Warranty Department**, junto con una copia de su recibo de compra original fechado. Llámenos antes de enviarlo para obtener un número de autorización.

Esta Garantía precede a todas las demás garantías expresas, obligaciones o responsabilidades. CUALQUIER GARANTÍA IMPLÍCITA, OBLIGACIÓN O RESPONSABILIDAD, ESTARÁ LIMITADA EN CUANTO A DURACIÓN AL PERIODO DE UN AÑO DE ESTA GARANTÍA LIMITADA. NINGÚN AGENTE, REPRESENTANTE, COMERCIANTE NI EMPLEADO DE LA COMPAÑÍA TIENE LA AUTORIDAD DE AUMENTAR O ALTERAR LAS OBLIGACIONES DE ESTA GARANTÍA.

Esta Garantía no aplicará a ningún producto ni componente que en la opinión del Fiador haya sido modificada o alterada de manera alguna, dañada como resultado de un accidente, mal uso o abuso, o pérdida de partes. Bajo ninguna circunstancia el Fiador será responsable por daños especiales ni consecuentes, ni por cualquier otro costo o garantía, expresada o implícita, pase lo que pase.

Esta Garantía le brinda derechos legales específicos y usted puede además contar con otros derechos que pueden variar de estado a estado.



**Affinity Tool Works, LLC**  
1161 Rankin  
Troy, Michigan 48083 USA  
[www.affinitytool.com](http://www.affinitytool.com)

**Departamento de Atención al Cliente**

**866-588-0395**  
[www.portamate.com](http://www.portamate.com)