



**BM80917 4000 PSI Pressure Washer
Replacement Parts List**

**BM80917 Nettoyeur haute pression de 4000 psi
Lista de piezas de repuesto**

**BM80917 Lavadora a presión de 4000 psi
Lista de piezas de repuesto**

OWT INDUSTRIES, INC.

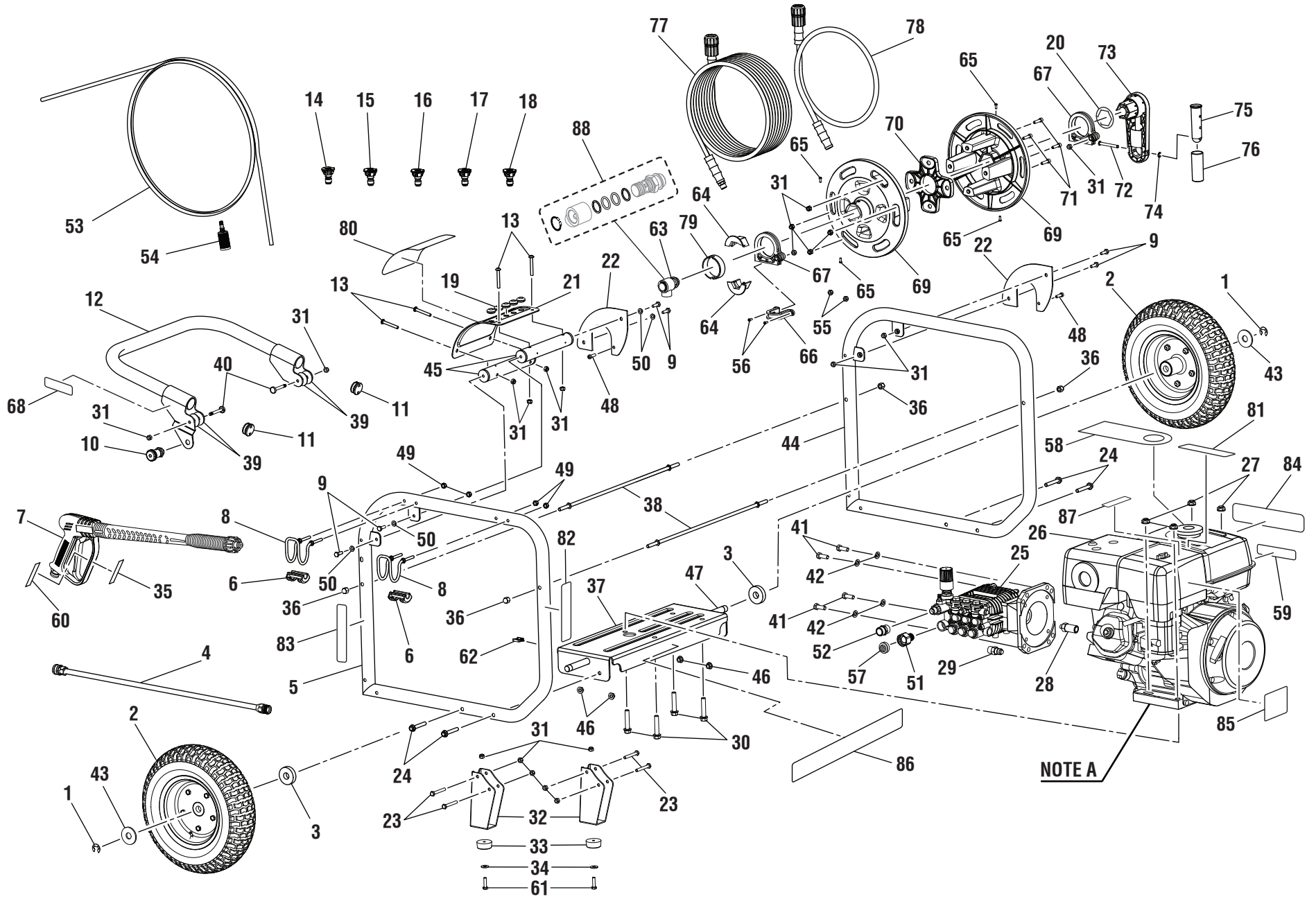
P.O. Box 35, Highway 8

Pickens, SC 29671

1-800-726-5760

www.blackmaxtools.com

BLACK MAX - BM80917



NOTE A

BLACK MAX PRESSURE WASHER – BM80917

The model number will be found on a plate attached to the engine plate. Always mention the model number in all correspondence regarding your **PRESSURE WASHER** or when ordering replacement parts.

PARTS LIST

KEY NO.	PART NUMBER	DESCRIPTION	QTY.	KEY NO.	PART NUMBER	DESCRIPTION	QTY.	KEY NO.	PART NUMBER	DESCRIPTION	QTY.
1	678815006	Retaining Ring	2	31	678016006	Lock Nut (1/4-20).....	20	62	518650001	Chemical Siphon Hose Holder ...	1
2	308451008	Wheel Assembly (13 in. x 5 in.)...	2	32	638236007	Bracket	2	63	310743001	Pivot Fitting (Inc. Key No. 88)	1
3	519857002	Axle Bushing.....	2	33	570554001	Rubber Wear Pad	2	64	518390002	Pivot Fitting Holder	2
4	308494024	Spray Wand Assembly.....	1	34	638128004	Washer (1/4 in.).....	2	65	660965002	Screw (4-18 x 10 mm).....	4
5	308582014	Main Frame (Right).....	1	35	940654089	Trigger Handle Warning Label (Fr./Sp.)	1	66	519870001	Reel Fitting Saddle.....	1
6	570761001	Rubber Piece	2	36	678681001	Cap Nut (M8 x 1-1/4 in.)	4	67	519865001	Reel Bearing	2
7	308413008	Trigger Handle Assembly.....	1	37	638662007	Engine Plate.....	1	68	940758008	Handle Release Label.....	1
8	678243004	Wand Holder	2	38	678299002	Bar	2	69	518344002	Reel Half	2
9	661503002	Bolt (1/4-20 x 19 mm Hex Hd.)...	6	39	518568002	Washer (D34 x d9 x 1.8t)	4	70	519859001	Reel Center Support	1
10	308910002	Handle Release Knob	1	40	678406007	Connector Pin (1/4 in.).....	2	71	661400001	Bolt (1/4-20 x 1 in. Hex Soc. Hd.).....	4
11	518932001	Handle Tube Cap	2	41	661558003	Bolt (3/8 in. x 25 mm).....	4	72	678146003	Reel Handle Pin	1
12	308790013	Handle Assembly	1	42	638679001	Lock Washer (3/8 in.)	4	73	518362002	Reel Handle (Right).....	1
13	661501001	Screw (1/4-20 x 2 in. T30 Torx Truss Hd.).....	4	43	638128001	Washer (5/8 in.).....	2	74	678815003	Retaining Clip	1
14	308706006	Soap Nozzle (Black).....	1	44	308582011	Main Frame (Left).....	1	75	518361002	Reel Handle (Left)	1
15	308700014	40° Nozzle (White).....	1	45	308582012	Frame Panel Support.....	2	76	519869001	Sleeve	1
16	308699014	25° Nozzle (Green)	1	46	678819001	Lock Nut (M8)	4	77	308835013	Hose (50 ft.)	1
17	308698014	15° Nozzle (Yellow).....	1	47	620599004	Axle	1	78	310740001	Hose (Pump to Reel).....	1
18	308697014	0° Nozzle (Red)	1	48	661400002	Bolt (1/4-20 x 12.5 mm Hex Soc. Hd.).....	2	79	519868001	Handle Sleeve.....	1
19	561383004	Nozzle Grommet.....	5	49	678460001	Lock Nut (M6)	4	80	940779012	Large Performance Label	1
20	570413001	Reel Gasket	1	50	638387004	Lock Washer (1/4 in.)	4	81	940680027	Hot Surface Label	1
21	310673004	Nozzle Holder Panel Assembly (Inc. Key No. 19)	1	51	308405002	Adaptor (1/2 M to 3/4 F)	1	82	940617039	Engine Quick Start Label	1
22	678803001	Reel Support Bracket	2	52	678310003	Adaptor (3/8 F to M22 M)	1	83	940617038	Pump Quick Start Label.....	1
23	660869005	Bolt (1/4-20 x 53 mm Hex Hd.)...	4	53	561399003	Chemical Siphon Tube.....	1	84	940654080	Danger Label	1
24	661505003	Bolt (M8 x 50 mm Flange Hex Hd.).....	4	54	518391001	Chemical Siphon Filter.....	1	85	940779015	Small Performance Label.....	1
25	308394002	Pump	1	55	678610002	Hex Nut (M4).....	2	86	940599014	Data Plate	1
26	Note A	Engine (Honda GX390)	1	56	660349001	Screw (M4 x 22 mm).....	2	87	941486001	Customer Service Label	1
27	678297001	Lock Nut (M10)	4	57	306882001	Filter Screen.....	1	88	120213001	Seal Kit.....	1
28	678169006	Pressure Relief Valve	1	58	940971039	Hang Tag.....	1	Not Shown:			
29	678169005	Thermal Relief Valve	1	59	940708007	Oil Warning Label.....	1	987000491		Operator's Manual	1
30	660974001	Bolt (M10 x 50 mm Hex Hd.)	4	60	940654085	Trigger Handle Warning Label	1	*		Lubricant (SAE30 or SAE10W30).....	1
				61	661503001	Bolt (1/4-20 x 1 in. Hex Hd.)	2	960078005		Engine Manual	1

*** STANDARD HARDWARE ITEM – MAY BE PURCHASED LOCALLY**

NOTE A: OWT Industries, Inc., will not provide engines as replacement parts. Engines are covered through the engine manufacturer's warranty. Consult the accompanying engine manual or contact our service department for assistance.

BLACK MAX NETTOYEUR HAUTE PRESSION – BM80917

Le numéro de modèle se trouve sur une plaquette fixée sur le boîtier plaque du moteur. Ne jamais oublier de mentionner le numéro de modèle dans toute correspondance concernant le **NETTOYEUR HAUTE PRESSION** ou lors de la commande de pièces détachées.

LISTE DES PIÈCES

PIÈCE RÉF.	DESCRIPTION	QTÉ	PIÈCE RÉF.	DESCRIPTION	QTÉ	PIÈCE RÉF.	DESCRIPTION	QTÉ
1 678815006	Bague de retenue	2	34 638128004	Rondelle (1/4 po).....	2	64 518390002	Support de raccord de pivotement.....	2
2 308451008	Ensemble de roue (13 po x 5 po)...	2	35 940654089	Étiquette d'avertissement de poignée de gâchette (Fr./Es.).....	1	65 660965002	Vis (4-18 x 10 mm).....	4
3 519857002	Douille de essieu.....	2	36 678681001	Écrou du capuchon (M8 x 1-1/4 po)	4	66 519870001	Sellette de fixation du bobine	1
4 308494024	Lance de pulvérisation.....	1	37 638662007	Plaque moteur	1	67 519865001	Roulement de bobine	2
5 308582014	Cadre principal (droit)	1	38 678299002	Guide	2	68 940758008	Étiquette de dégagement de la poignée	1
6 570761001	Morceau en caoutchouc.....	2	39 518568002	Rondelle (D34 x d9 x 1,8t)	4	69 518344002	Moitié de bobine.....	2
7 308413008	Poignée de gâchette.....	1	40 678406007	Broche de conecteur (1/4 po).....	2	70 519859001	Support central du bobine.....	1
8 678243004	Support de lance	2	41 661558003	Boulon (3/8 po x 25 mm)	4	71 661400001	Boulon (1/4-20 x 1 po, à tête creuse hexagonale).....	4
9 661503002	Boulon (1/4-20 x 19 mm, six pans).....	6	42 638679001	Rondelle frein (3/8 po).....	4	72 678146003	Goupille de la poignée.....	1
10 308910002	Bouton de dégagement de la poignée.....	1	43 638128001	Rondelle (5/8 po).....	2	73 518362002	Poignée de bobine (droit).....	1
11 518932001	Capuchon du tube de la poignée ..	2	44 308582011	Cadre principal (Gauche).....	1	74 678815003	Clip de retenue.....	1
12 308790013	Ensemble de poignée	1	45 308582012	Support de cadre.....	2	75 518361002	Poignée de bobine (gauche).....	1
13 661501001	Vis (1/4-20 x 2 po, tête bombée T30 Torx	4	46 678819001	Écrou frein (M8).....	4	76 519869001	Manchon.....	1
14 308706006	Buse à détergent (noir).....	1	47 620599004	Essieu	1	77 308835013	Tuyau (50 pi).....	1
15 308700014	40° Buse (blanc).....	1	48 661400002	Boulon (1/4-20 x 12,5 mm, à tête creuse hexagonale).....	2	78 310740001	Tuyau (de la pompe au bobine).....	1
16 308699014	25° Buse (vert)	1	49 678460001	Écrou frein (M6).....	4	79 519868001	Manchon de poignée.....	1
17 308698014	15° Buse (jaune).....	1	50 638387004	Rondelle frein (1/4 po).....	4	80 940779012	Grande étiquette de démarrage	1
18 308697014	0° Buse (rouge).....	1	51 308405002	Adaptateur (1/2 M à 3/4 F).....	1	81 940680027	Étiquette de surface brûlante.....	1
19 561383004	Passe-fil d'embout.....	5	52 678310003	Adaptateur (3/8 F à M22 M).....	1	82 940617039	Étiquette de démarrage rapide de moteur.....	1
20 570413001	Garniture de bobine.....	1	53 561399003	Tube-siphon à produits chimiques	1	83 940617038	Étiquette de démarrage rapide de pompe.....	1
21 310673004	Panneau de rangement de buse (incl. pièce réf. 19).....	1	54 518391001	Filtre-siphon à produits chimiques	1	84 940654080	Plaquette de danger	1
22 678803001	Support de bobine.....	2	55 678610002	Écrou hexagonal (M4)	2	85 940779015	Petit étiquette de démarrage	1
23 660869005	Boulon (1/4-20 x 53 mm, six pans).....	4	56 660349001	Vis (M4 x 22 mm)	2	86 940599014	Plaquette de données.....	1
24 661505003	Boulon (M8 x 50 mm, tête hexagonale à épaulement).....	4	57 306882001	Filtre écran	1	87 941486001	Plaquette de service clientele.....	1
25 308394002	Pompe	1	58 940971039	Étiquette attachée.....	1	88 120213001	Kit de joint.....	1
26 Note A	Moteur (Honda GX390).....	1	59 940708007	Étiquette d'avertissement d'huile ..	1	Pas illustré :		
27 678297001	Écrou frein (M10).....	4	60 940654085	Étiquette d'avertissement de poignée de gâchette.....	1	987000491	Manuel d'utilisation.....	1
28 678169006	Soupape de surpression.....	1	61 661503001	Boulon (1/4-20 x 1 po, six pans)....	2	*	Lubrifiant (SAE30 ou SAE10W30)..	1
29 678169005	Soupape de décharge thermique ..	1	62 518650001	Porte tuyau-siphon à produits chimiques.....	1	960078005	Manuel de moteur.....	1
30 660974001	Boulon (M10 x 50 mm, six pans) ...	4	63 310743001	Raccord de pivotement (incl. pièce réf. 88).....	1			
31 678016006	Écrou frein (1/4-20)	20						
32 638236007	Support	2						
33 570554001	Pièce d'usure en caoutchouc.....	2						

*** ARTICLE DE BOULONNERIE STANDSARD - EN VENTE DANS LES MAGASINS LOCAUX**

NOTE A : OWT Industries, Inc., ne fournit pas de moteurs dans ses pièces détachées. Les moteurs sont couverts par la garantie du fabricant de moteurs. Consulter le manuel du moteur inclus ou contacter notre département de service après-vente pour toute assistance.

