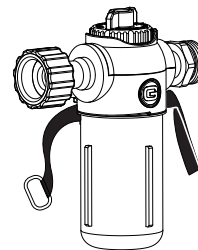




# DETERGENT INJECTOR

## AP31024D



### ⚠ WARNING:

To reduce the risk of injury, user must read and understand the operator's manual for their pressure washer before using this accessory. Fits most pressure washers. Ensure compatibility and proper fit before using this accessory. Wear eye protection marked to comply with Z87.1 Risk of fluid injections, do not point at people, pets, electrical devices or the unit itself. Turn off the pressure washer before changing or adjusting accessories. For cold water use only. Save these instructions. Refer to them frequently and use them to instruct other users. If you loan someone this tool, loan them these instructions also.

### INSTALLING THE G-CLEAN DETERGENT INJECTOR

See Figure 1.

The G-Clean Detergent Injector allows you to use G-Clean detergent while using your pressure washer for high-pressure cleaning.

**NOTE:** Use only G-Clean detergent in the injector. Any other solutions may damage the injector and/or your pressure washer pump.

- Connect your garden hose to the water inlet on the G-Clean Detergent Injector.
- Connect one end of the 18 in. garden hose provided to water outlet on the injector.
- Connect the other end of the 18 in. garden hose to the water inlet on your pressure washer.
- Using the hook-and-loop strap located on the G-Clean Detergent Injector, attach the injector to your pressure washer's frame.

### ⚠ CAUTION

When connecting the water inlet to your garden hose, local regulations of your water company must be observed. In some areas the unit must not be connected directly to the public drinking water supply to ensure that no feedback of chemicals into the water supply occurs. However, direct connection via a receiver tank or back-flow preventer (not provided) is permitted. Verify your local requirements before using this product.

### USING THE DETERGENT INJECTOR

See Figure 2.

- Unscrew the tank from the cap and remove the screen. Place the G-Clean detergent pouch provided into the tank, then reinstall the screen. Screw the tank back into the cap; tighten securely.

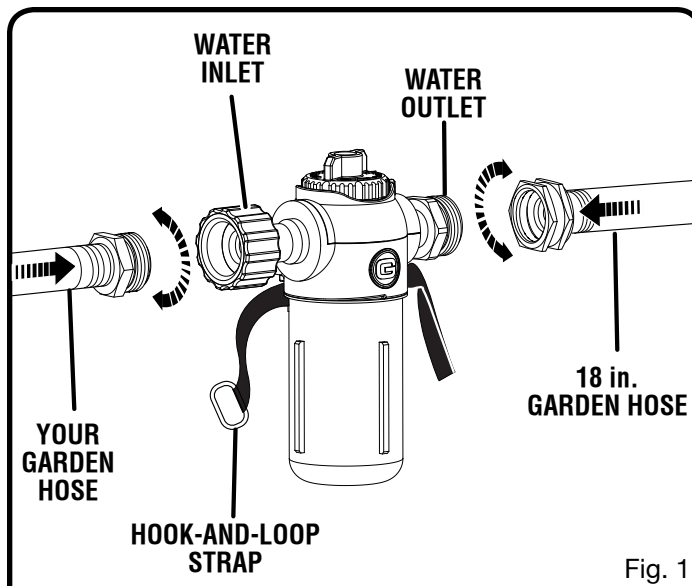


Fig. 1

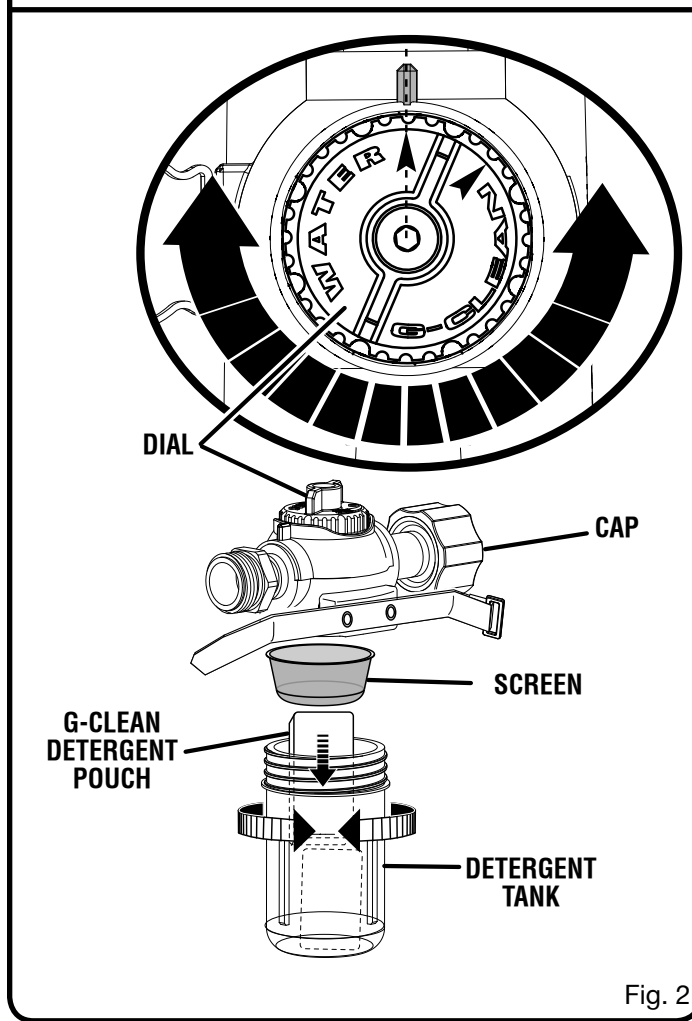


Fig. 2

**NOTE:** Make sure the tank is securely installed. Allowing air into the injector during use may cause damage to your pressure washer pump.

- Start the pressure washer as described in your pressure washer manual and proceed to clean as desired.

**NOTE:** One pouch of G-Clean detergent will last up to 30 minutes, depending on the flow rate of your pressure washer.

- Use the dial on the G-Clean Detergent Injector to choose water or G-Clean detergent as desired.

**NOTE:** Any nozzle appropriate for use on your pressure washer may be used with the G-Clean Detergent Injector installed. See the following chart for standard nozzles and applications.

Nozzle	Application
0°	Second story detergent application
15°, 25°, 40°	Regular surface deep cleaning
Soap	Low pressure detergent application

- When the injector looks empty and the water begins to run clear, turn off your pressure washer and replace the empty pouch with a new G-Clean detergent pouch. Additional G-Clean detergent pouches are available at the retailer where you purchased this product in the following styles:

- Siding and All Purpose (green)..... APGWC01
- Concrete Cleaner and Degreaser (orange).. AGPWC02
- Mold Blaster (yellow)..... APGWC03

**G-CLEAN DETERGENT INJECTOR MAINTENANCE**

See Figure 3.

- If a G-Clean detergent pouch is inserted but detergent is not dispensed, check the dial to ensure that G-Clean is selected. If it is, unscrew the injector head from the clear detergent container and flush the screen with water.
- Before storing the G-Clean Detergent Injector, rinse to remove any detergent residue and allow to dry completely before reassembly.

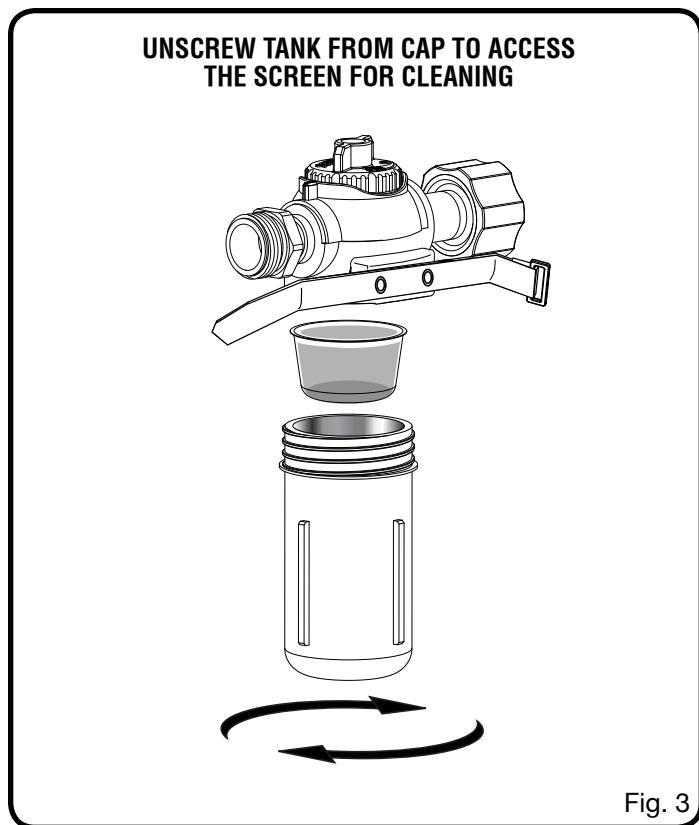


Fig. 3

**OWT INDUSTRIES, INC.**

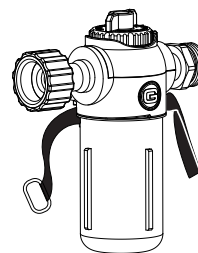
Hwy 8  
 Pickens, SC 29671  
 1-866-340-3912

988000-451  
 7-24-12 (REV:03)



# INJECTEUR DE DÉTERGENT

## AP31024D



### ⚠ AVERTISSEMENT :

Pour réduire les risques de blessure, l'utilisateur doit lire et comprendre le manuel d'utilisation de sa laveuse à pression avant de l'utiliser. Convient à la plupart des laveuses à pression. S'assurer que l'accessoire est compatible et qu'il est bien installé avant de l'utiliser. Porter une protection oculaire certifiée conforme à la norme Z87.1. Risque d'éclaboussures ; ne pas diriger vers des personnes, des animaux, des appareils électriques ou vers la laveuse. Éteindre la laveuse à pression avant de changer ou d'ajuster un accessoire. Utilisation à l'eau froide seulement. Conserver ces instructions. Les consulter fréquemment et les utiliser pour instruire les autres utilisateurs. Si cet outil est prêté, il doit être accompagné de ces instructions.

### INSTALLATION DE L'INJECTEUR DE DÉTERGENT G-CLEAN

Voir la figure 1.

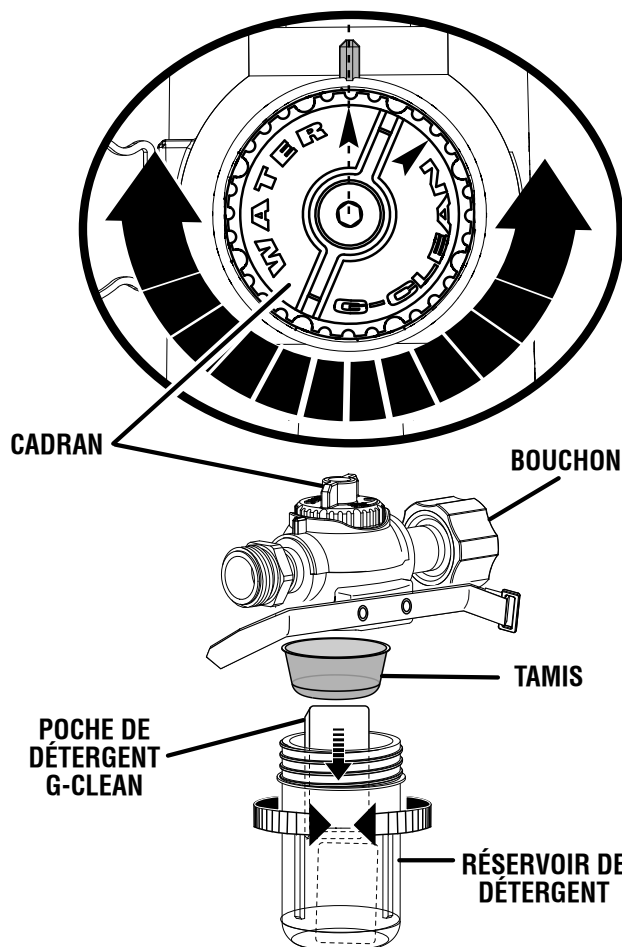
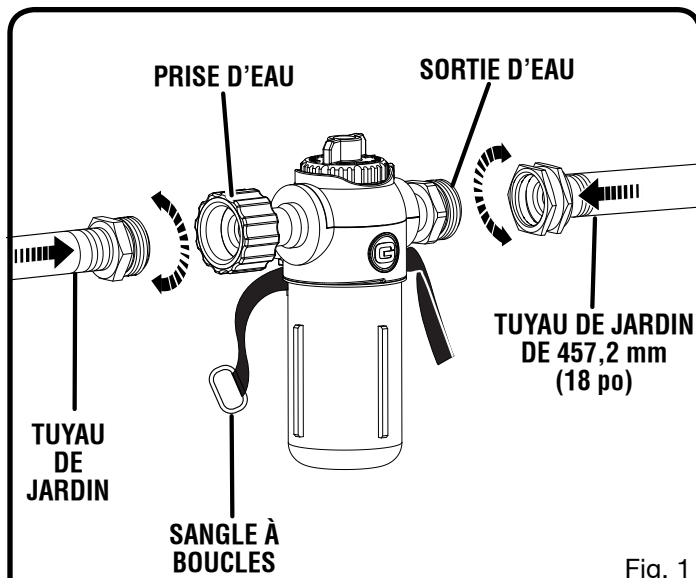
L'injecteur de détergent G-Clean permet d'utiliser le détergent G-Clean avec la laveuse à pression pour effectuer un nettoyage à haute pression.

**NOTE :** Introduire uniquement du détergent G-Clean dans l'injecteur. Les autres solutions peuvent endommager l'injecteur ou la pompe de la laveuse à pression.

- Brancher le tuyau de jardin à la prise d'eau de l'injecteur de détergent G-Clean.
- Brancher une extrémité du tuyau de jardin fourni de 457,2 mm (18 po) à la sortie d'eau de l'injecteur.
- Brancher l'autre extrémité du tuyau de jardin de 457,2 mm (18 po) à la prise d'eau de la laveuse à pression.
- À la sangle à boucles située sur l'injecteur de détergent G-Clean, fixer l'injecteur au cadre de la laveuse à pression.

### ⚠ ATTENTION

Au moment de brancher le tuyau de jardin à la prise d'eau, il est nécessaire de respecter les règlements locaux du service des Eaux. Dans certaines régions, l'unité ne doit pas être reliée directement à l'alimentation publique en eau potable afin de s'assurer que les produits chimiques n'ont aucune répercussion sur l'alimentation en eau. Un raccordement direct est toutefois permis si une bâche de récupération ou un dispositif anti-refoulement (non fournis) est utilisé. Vérifier les exigences locales avant d'utiliser ce produit.



## UTILISATION DE L'INJECTEUR DE DÉTERGENT

Voir la figure 2.

- Dévisser le réservoir de la bouchon et soulever le tamis. Placer la poche de détergent G-Clean fournie dans le tube, puis réinstallez le tamis. Visser le réservoir dans le bouchon et le serrer solidement.

**NOTE :** S'assurer que le réservoir est serré solidement. L'infiltration d'air dans l'injecteur pendant l'utilisation peut endommager la pompe de la laveuse à pression.

- Mettre en marche la laveuse à pression tel que décrit dans le manuel de la laveuse à pression et procéder au nettoyage tel que désiré.

**NOTE :** Une poche de détergent G-Clean dure jusqu'à 30 minutes, selon le débit de la laveuse à pression.

- Utiliser le cadran se trouvant sur l'injecteur de détergent G-Clean pour choisir l'eau ou le détergent G-Clean, selon le cas.

**NOTE :** Toute buse qui convient à la laveuse à pression peut être utilisée avec l'injecteur de détergent G-Clean. Examiner le tableau suivant afin de prendre connaissance des buses standards et des applications.

Buse	Application
0°	Pulvérisation de détergent à longue portée
15°, 25°, 40°	Nettoyage en profondeur des surfaces conventionnelles
Buse à savon	Pulvérisation de détergent à faible pression

- Si l'injecteur semble vide et que l'eau devient transparente, arrêter la laveuse à pression et remplacer la poche de détergent vide par une nouvelle poche de détergent G Clean. D'autres poches de détergent G-Clean pour différentes applications sont disponibles auprès du détaillant où le produit a été acheté :

- Nettoyant tout usage convenant aux revêtements (vert)..... APGWC01
- Nettoyant et solvant de dégraissage pour surfaces en béton (orange)..... AGPWC02
- Mold Blaster pour moisissures (jaune)..... APGWC03

DÉVISSER LA RÉSERVOIR DE LA BOUCHON POUR ACCÉDER AU TAMIS AFIN DE LE NETTOYER

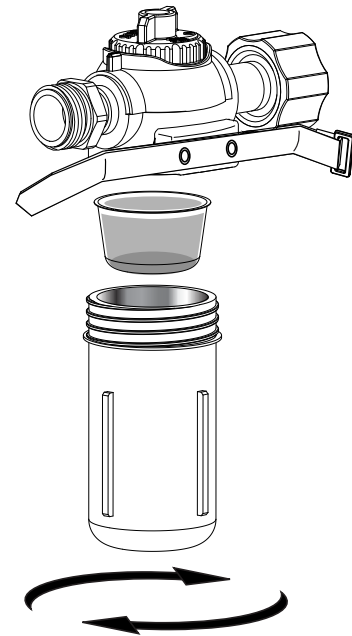


Fig. 3

## ENTRETIEN DE L'INJECTEUR DE DÉTERGENT G-CLEAN

Voir la figure 3.

- Si une poche de détergent G Clean a été insérée mais le détergent ne s'est pas libéré, vérifier le cadran afin de s'assurer que l'option « Détergent G-Clean » a bien été sélectionnée. Dans l'affirmative, dévisser la tête de l'injecteur du réservoir de détergent transparent et rincer le tamis avec de l'eau.
- Avant d'entreposer l'injecteur de détergent G-Clean, il importe de bien le rincer afin d'enlever les résidus de détergent et de le laisser sécher complètement avant de le réassembler.

**OWT INDUSTRIES, INC.**

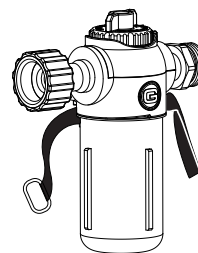
Hwy 8  
Pickens, SC 29671, États-Unis  
1-866-340-3912

988000-451  
7-24-12 (REV:03)



## INYECTOR DE DETERGENTE

AP31024D



### ⚠ ADVERTENCIA:

Para reducir el riesgo de lesiones, el usuario debe leer y comprender el manual del operador de la lavadora de presión antes de usar este accesorio. Para la mayoría de las lavadoras de presión. Antes de usar el accesorio, asegúrese de que sea compatible y se ajuste correctamente. Use protección ocular con la marca de cumplimiento de la norma ANSI Z87.1. Riesgo de inyección por fluidos; no apunte a personas, a mascotas, a dispositivos eléctricos o a la unidad misma. Apague la lavadora de presión antes de cambiar o ajustar los accesorios. Sólo para uso con agua fría. Guarde estas instrucciones. Consúltelas con frecuencia y empléelas para instruir a otros usuarios. Si presta a alguien esta herramienta, facilítele también estas instrucciones.

### INSTALACIÓN DEL INYECTOR DE DETERGENTE G-CLEAN

Vea la figura 1.

El inyector de detergente G-Clean le permite usar este tipo de detergente mientras emplea la lavadora de presión para limpieza de alta presión.

**NOTA:** Emplee sólo el detergente G-Clean en el inyector. Cualquier otra solución puede dañar el inyector o la bomba de la lavadora de presión.

- Conecte la manguera para el jardín a la entrada de agua en el inyector de detergente G-Clean.
- Conecte un extremo de la manguera para el jardín de 457,2 mm (18 pulg.) que se incluye a la salida de agua del inyector.
- Conecte el otro extremo de la manguera para el jardín de 457,2 mm (18 pulg.) a la entrada de agua de la lavadora de presión.
- Con el correa de gancho ubicado en el inyector de detergente G-Clean, conecte el inyector al bastidor de la lavadora de presión.

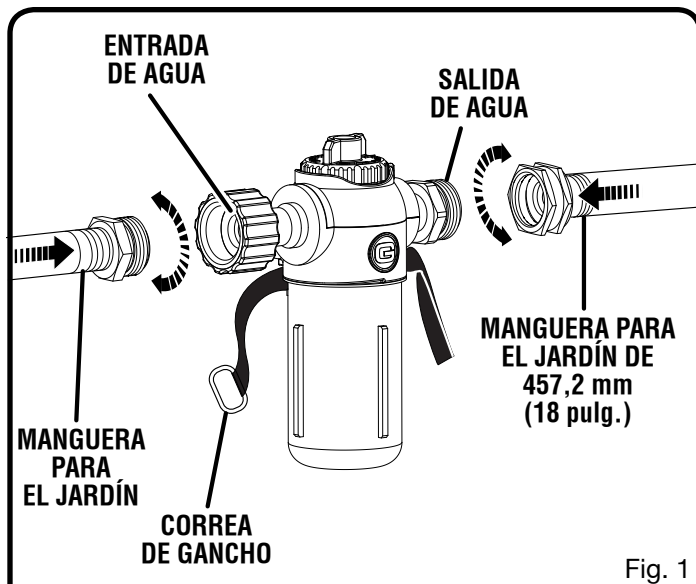


Fig. 1

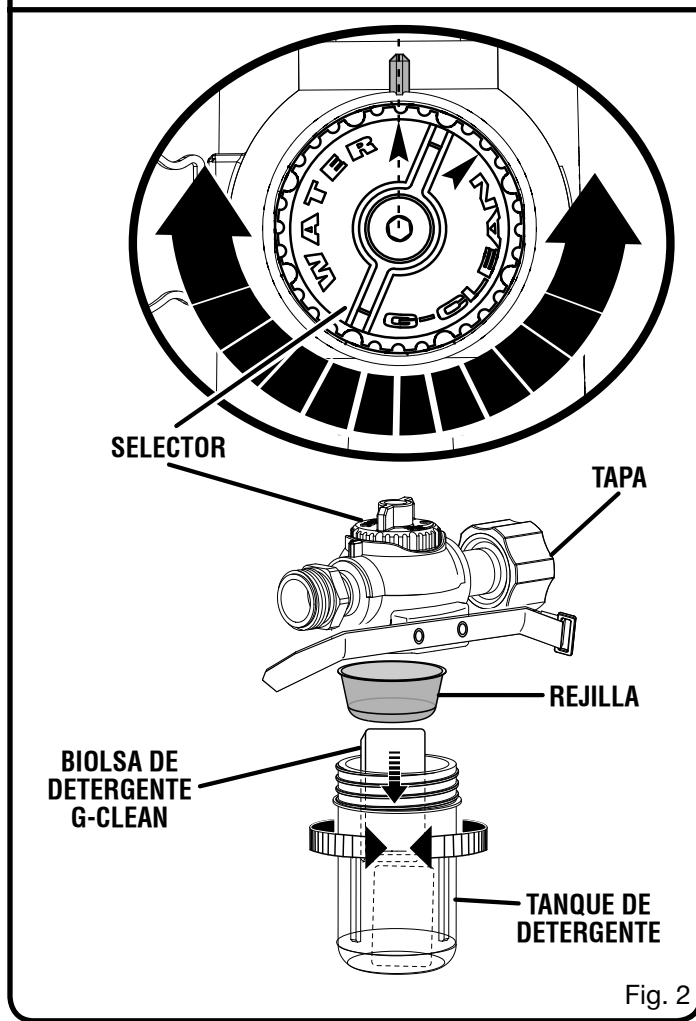


Fig. 2



## **PRECAUCIÓN**

Al conectar la entrada de agua a la manguera para jardín, se deben respetar las disposiciones locales de la empresa que suministra agua. En algunas áreas la unidad no debe conectarse directamente al suministro de agua potable público para asegurarse de que las sustancias químicas no fluyan hacia este suministro. Sin embargo, se permite la conexión directa a través de un tanque receptor o una válvula para evitar la contracorriente (no vienen incluidos). Verifique los requisitos locales antes de emplear este producto.

## **USO DEL INYECTOR DE DETERGENTE**

Vea la figura 2.

- Desenrosque la tanque de la tapa y levante la rejilla. Coloque la bolsa de detergente G-Clean que viene incluida en el tubo, luego instale la rejilla. Vuelva a colocar la tanque y ajuste firmemente.

**NOTA:** Asegúrese de apretar la tanque firmemente. Si permite el ingreso de aire en el inyector durante su uso, la bomba de la lavadora de presión puede dañarse.

- Encienda la lavadora de presión como se describe en el manual de la lavadora de presión y proceda a limpiar como se describe.

**NOTA:** Una bolsa de detergente G-Clean durará hasta 30 minutos, lo que depende del nivel del flujo de la lavadora de presión.

- Use el selector del inyector de detergente G-Clean para seleccionar entre el agua y el detergente G-Clean según lo desee.

**NOTA:** Se puede emplear cualquier boquilla que se pueda usar con el inyector de detergente G-Clean instalado. Vea el siguiente cuadro para obtener información sobre las aplicaciones y las boquillas estándar.

Boquilla	Aplicación
0°	Aplicación de detergente a un segundo piso
15°, 25°, 40°	Limpieza profunda de superficies regulares
Jabón	Aplicación de detergente de baja presión

- Cuando el inyector parezca vacío y el agua comience a salir transparente, apague la lavadora de presión y reemplace la bolsa vacía por una bolsa nueva de detergente G-Clean. Las bolsas de detergente G-Clean

## **DESENROSQUE EL TANQUE DE LA TAPA PARA ACCEDER A LA REJILLA PARA LIMPIARLA**

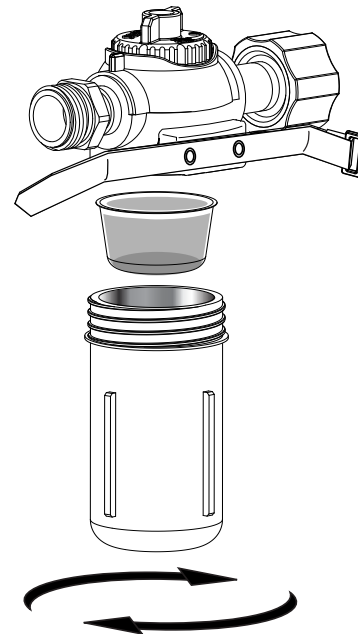


Fig. 3

adicionales están disponibles en las tiendas minoristas donde adquirió este producto en los siguientes tipos:

- Revestimientos y usos generales (verde) .... APGWC01
- Limpiador de concreto y desgrasador (naranja)..... AGPWC02
- Antimoho ecológico (amarillo) ..... APGWC03

## **MANTENIMIENTO DEL INYECTOR DE DETERGENTE G-CLEAN**

Vea la figura 3.

- Si se coloca una bolsa de detergente G-Clean, pero el detergente no se administra, controle el selector para asegurarse de que se encuentre en la opción G-Clean. Si es así, desenrosque el cabezal del inyector del contenedor transparente de detergente y lave la rejilla con agua.
- Antes de guardar el inyector de detergente G-Clean, enjuáguelo para eliminar cualquier resto de detergente y deje que se seque por completo antes de volver a armarlo.

**OWT INDUSTRIES, INC.**

Hwy 8  
Pickens, SC 29671, USA  
1-866-340-3912

988000-451  
7-24-12 (REV:03)