

**CASCOS DE LA SERIE AUTO-DARKENING DE  
VIKING™ 3350**

**IMS10095**

Mayo, 2011

**LENTE DE REEMPLAZO 4.50 x 5.25**

---



**LOS GRÁFICOS  
PUEDEN VARIAR**

---

**MANUAL DEL OPERADOR**

---

---

---

---

---

**LINCOLN®  
ELECTRIC**

Copyright © Lincoln Global Inc.

---

• World's Leader in Welding and Cutting Products •

• Sales and Service through Subsidiaries and Distributors Worldwide •

Cleveland, Ohio 44117-1199 U.S.A. TEL: 216.481.8100 FAX: 216.486.1751 WEB SITE: [www.lincolnelectric.com](http://www.lincolnelectric.com)

<b>TABLA DE CONTENIDO</b>	<b>Página</b>
ADVERTENCIAS DE SEGURIDAD – LEA ANTES DE USAR	1
INFORMACIÓN DE LA CARETA	2
ESPECIFICACIONES	3
INSTRUCCIONES DE OPERACIÓN	4
OPERACIONES/FUNCIONES DEL CARTUCHO	5
CUIDADO Y MANTENIMIENTO DE LA CARETA	6
CONFIGURACIONES DE GUÍA DE SOMBRA	6
REEMPLAZO DEL CARTUCHO Y DE LALENTE	7
LOCALIZACIÓN DE AVERÍAS	8
INFORMACIÓN DE GARANTÍA	9
PARTES DE REEMPLAZO, ACCESORIOS OPCIONALES	9

# ADVERTENCIAS DE SEGURIDAD – LEA ANTES DE USAR

## **ADVERTENCIA**

### Los Rayos del ARCO pueden lesionar los ojos y quemar la piel



- Antes de soldar, inspeccione siempre la careta y lente de filtro para asegurarse de que están ajustados adecuadamente, están en buenas condiciones y sin dañar.
- Revise para ver que el lente transparente está limpio y montado en forma segura en la careta.
- Siempre utilice lentes o lentillas de seguridad bajo la careta de soldadura y ropa protectora para proteger su piel contra la radiación, quemaduras y salpicaduras.
- Asegúrese de que la radiación óptica de los demás arcos de soldadura en el área que le rodea no entren delante o detrás de la careta y el filtro de auto-oscurecimiento . .

**Nota:** Los Filtros de Auto-Oscurecimiento en las caretas de Lincoln están diseñados para proteger al usuario contra los rayos ultravioleta e infrarrojos tanto en un estado claro como oscuro. No importa en qué sombra esté configurado el lente, la protección UV/IR siempre está presente.

### Los HUMOS Y GASES pueden ser peligrosos para su salud.



- Mantenga su cabeza alejada de los humos.
- Utilice suficiente ventilación o escape en el arco, o ambos, para alejar los humos y gases de su zona de respiración y área general.
- **Al soldar con electrodos que requieren ventilación especial tales como el acero inoxidable o recubrimiento duro (observe las instrucciones del contenedor o la MSDS (Hoja de datos de material de seguridad)) o en un cable o acero cadmium plated y otros metales o revestimientos que producen gases altamente tóxicos, expóngase lo menos posible y dentro de los límites de las normas OSHA PEL y ACGIH TLV aplicables utilizando un escape local o ventilación mecánica. Es posible que se requiera un respirador bajo algunas circunstancias o en espacios confinados. Asimismo, e requieren precauciones adicionales al soldar en acero galvanizado.**

Visite <http://www.lincolnelectric.com/safety>  
para conocer información adicional de seguridad.

## INFORMACIÓN DE LA CARETA

Esta Careta de Soldadura de Auto-Obscurecimiento cambiará automáticamente de un estado claro (Sombra 3.5) a uno oscuro (Sombra 9-13) cuando inicie una soldadura con arco.

El filtro regresa automáticamente a un estado claro cuando el arco se detiene.

Haga que su aplicación de soldadura corresponda con la sombra indicada en la tabla de sombras. (Vea la Página 6)

- Temperatura de Operación: -10°C ~ 55°C (14°F ~ 131°F).
- No utilice o abra el filtro de auto-obscurcimiento si está dañado por impacto, vibración o presión.
- Mantenga los sensores y celdas solares limpios. Limpie el cartucho de filtro utilizando una solución de agua jabonosa y trapo suave que puede estar húmedo mas no saturado.

Esta Careta de Soldadura de Auto-Obscurecimiento está diseñada para usarse con soldadura GMAW, GTAW, MMAW, o corte con Arco de Plasmas o Arco de Aire Carbón.

El cartucho proporciona protección contra radiación UV e IR dañina, en ambos estados oscuro y claro..

El cartucho contiene cuatro sensores para detectar la luz del arco de soldadura, dando como resultado el oscurecimiento del lente a una sombra de soldadura seleccionada.

- No utilice solventes o detergentes de limpieza abrasivos.
- Si el lente de cubierta está salpicado o cubierto con suciedad, deberá reemplazarse inmediatamente.
- Si el lente de cubierta está salpicado o cubierto con suciedad, deberá reemplazarse inmediatamente.
- No utilice la careta sin los lentes de cubierta interno y externo instalados adecuadamente.

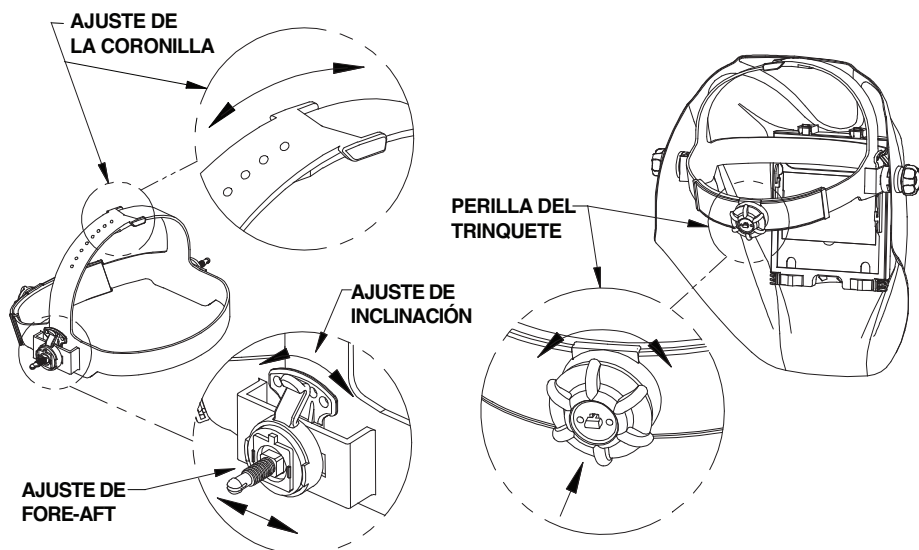
## ESPECIFICACIONES

Área de Visión LCD	95 x 85mm (3.74 x 3.34in.)
Tamaño del Cartucho	114 x 133mm (4.50 x 5.25 pulg.)
Protección UV/IR	Hasta Sombra DIN 16 en todo momento
Sensores de Arco	2
Sombra de Estado Claro	DIN 3.5
Sombras de Soldadura Variable	DIN 6 a 13
Control de Sombra	Perilla de ajuste - ajuste total
Fuente de Energía	Celdas solares - con las batería
Advertencia baja de la batería	Luz roja
Batería	Litio CR2450 (1 requeridos)
Encendido/Apagado	Totalmente Automático
Tiempo de Cambio de Claro a Oscuro	0.00004 sec. (1/25,000 seg.)
Oscuridad para encender tiempo de la conmutación	0.1 sec. (Short) to 1.0 sec. (Long)
Control de Sensibilidad	Variable y Esmerilado
Capacidad Nominal TIG	DC 2 amps, AC 4 amps
Temperatura de Operación	-10°C ~ 55°C (14°F ~ 131°F)
Temperatura de Almacenamiento	-20°C ~ 70°C (-4° ~ 158°F)
Peso Total	Negro 595g (20.98 Oz.) Graphic 602g (21.23 Oz.)
Cumplimiento <sup>(1)</sup>	ANSI Z87.1-2003/CSA Z94.3

<sup>(1)</sup> El cumplimiento con ANSI Z87.1 del dispositivo para la cabeza es sin la badana instalada.

# INSTRUCCIONES DE OPERACIÓN

## Ajuste del Dispositivo para la Cabeza



**AJUSTE TAMAÑO CABEZA:** Apriete la CABEZA ENGRANAJE es ajustada empujando hacia adentro la perilla del trinquete y dando vuelta para ajustar para que haya el tamaño cabeza. Esta perilla está situada en la parte posterior del casco. El AJUSTE de la CORONILLA del CABEZA es hecho ajustando según comodidad y encajando a presión el perno hacia el agujero para trabarse con seguridad en el lugar.

**INCLINACIÓN:** El ajuste de la inclinación se encuentra sobre el lado derecho de casco. Afloje la perilla derecha de tensión del cabeza y empuje el extremo superior de palanca ajuste hacia fuera hasta la lengüeta de la parada de palanca despeja las muescas. Entonces gire la palanca adelante o de nuevo a la posición deseada de la inclinación. La parada enganchará automáticamente otra vez cuando está lanzada trabando el casco en la posición.

**DELANTERO/A POPA AJUSTE:** Ajusta la distancia entre la cara del usuario y la lente. Para ajustar, aflojar las perillas exteriores de la tensión y resbalar adelante o de nuevo a la posición deseada y volverlas a apretar. **NOTA:** Cerciórese de que ambos lados estén colocados igualmente para la operación apropiada.

# OPERACIÓN/FUNCIONES DEL CARTUCHO

## Control de Sombra Variable

La sombra puede ajustarse de la 6 a 9 y 9 a 13 con base en el proceso o aplicación de soldadura (consulte a la tabla de selección de Sombras en la página 6). La sombra es ajustada poniendo el interruptor de gama de sombra a la gama apropiada, entonces utiliza la sombra esfera que doble de escala para poner la sombra deseada. El interruptor de la gama de la sombra y dial doble de escala son situados en el cartucho de ADF como mostrado abajo.

## Perilla de Sensibilidad

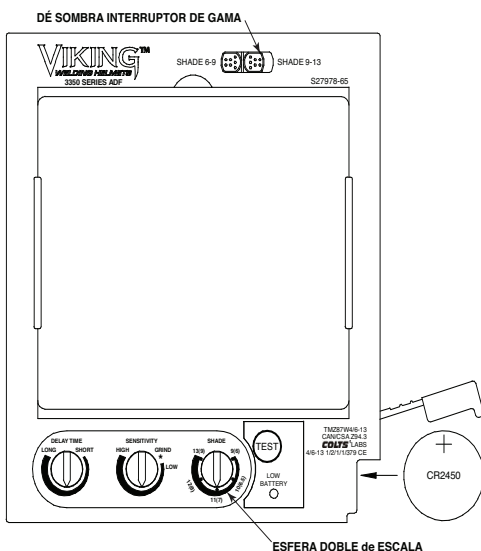
Ajuste la sensibilidad ligera girando la perilla de la **SENSIBILIDAD** a la izquierda o la derecha como mostrado en la figura abajo. Girando la perilla completamente a la izquierda, la colocación **ALTA**, es seleccionada típicamente para el uso normal. Cuando casco es utilizado en la presencia de exceso de iluminación ambiental o con otra máquina de soldadura cierra por, desempeño mejorado de casco puede ser obtenido con una colocación más baja girando la perilla para reducir a la derecha la sensibilidad. **Muela** el modo puede ser seleccionado girando la perilla de la sensibilidad completamente a la derecha hasta que un clic audible sea oído. **La selección de Esmeril es solamente para esmerilar y no para soldar.**

## Perilla del Retardo

Este control se diseña para proteger el welder's eyes de los rayos residuales fuertes después de soldar. El cambio de la perilla del **RETARDO** variará la obscuridad al tiempo ligero entre 0.1 segundo (**CORTO**) a 1.0 segundo (**DE LARGO**). El ajuste **LARGO** se recomienda para el arco de soldadura ha cesado y para las situaciones donde el filtro se puede bloquear temporalmente de ver el arco de soldadura.

## Energía

Este cartucho del ADF de originales es accionado por las baterías reemplazables y la energía solar. Las baterías están situadas en la parte inferior del cartucho del ADF de originales. Substituya las baterías cuando se enciende la luz **BAJA BATERÍA**. Vea la carta de la especificación en la página 3 para el tipo de baterías requeridas.



## CUIDADO Y MANTENIMIENTO DEL CASCO

**Limpieza:** Limpie el casco limpiando con un paño suave. Limpie las superficies del cartucho regularmente. No utilice las soluciones fuertes de la limpieza. Limpie los sensores y las células solares con la solución jabonosa del agua y un paño limpio y trapo seco con un trapo sin pelusa. **No** sumerja el cartucho de la cortina en el agua o la otra solución.

**Almacenaje:** Almacén en una localización limpia, seca.

## CONFIGURACIONES DE GUÍA DE SOMBRAS

GUÍA PARA NÚMEROS DE SOMBRAS

OPERACIÓN	TAMAÑO DEL ELECTRODO 1/32 in. (mm)	CORRIENTE DE ARCO (A)	SOMBRA PROTECTORA MÍNIMA	SOMBRA SUGERIDA(1) NÚM. (COMODIDAD)
Soldadura de arco metálico con electrodo revestido	Menos de 3 (2.5) 3-5 (2.5-4) 5-8 (4-6.4) Más de 8 (6.4)	Menos de 60	7	–
		60-160	8	10
		160-250	10	12
		250-550	11	14
Soldadura de Soldadura de arco metálico con gas y soldadura de arco tubular metálico con electrodo revestido		Menos de 60	7	–
		60-160	10	11
		160-250	10	12
		250-500	10	14
Soldadura de arco de tungsteno con gas		Menos de 50	8	10
		50-150	8	12
		150-500	10	14
Aire Carbón Corte con Arco	(Ligero) (Pesado)	Menos de 500	10	12
		500-1000	11	14
Soldadura de arco de plasma		Menos de 20	6	6 a 8
		20-100	8	10
		100-400	10	12
		400-800	11	14
Corte de arco de plasma	(Ligero) <sup>(2)</sup> (Mediano) <sup>(2)</sup> (Pesado) <sup>(2)</sup>	Menos de 300	8	9
		300-400	9	12
		400-800	10	14
Soldadura con bronce de antorcha		–	–	3 ó 4
Soldadura con antorcha		–	–	2
Soldadura con arco carbón		–	–	14
GROSOR DE LA PLACA				
	Pulg.	mm		
Soldadura con gas Ligera Mediana Pesada	Menos de 1/8	Menos de 3.2		4 ó 5
	1/8 a 1/2	3.2 a 12.7		5 ó 6
	Más de 1/2	Más de 12.7		6 ó 8
Soldadura con gas Ligera Mediana Pesada	Menos de 1	Menos de 25		3 ó 4
	1 a 6	25 a 150		4 ó 5
	Más de 6	Más de 150		5 ó 6

(1) Como regla general, inicie con una sombra que sea muy oscura y después pase a una más clara que brinde suficiente visibilidad de la zona de soldadura sin llegar al mínimo. Si suelda o corta con oxigas, donde la antorcha produce una luz altamente amarilla, es conveniente utilizar un lente de filtro que absorba la luz visible amarilla o de línea de sodio de la operación (espectro)

(2) Estos valores aplican donde el arco real se ve claramente. La experiencia ha demostrado que es posible utilizar filtros más claros cuando la pieza de trabajo esconde al arco

Datos de ANSI Z49.1-2005

Si su careta no incluye ninguna de las sombras mencionadas anteriormente, se recomienda que utilice la siguiente sombra más oscura.



## REEMPLAZO DEL CARTUCHO Y DE LA LENTE

**Reemplazo de la lente de la cubierta clara frontal:** Reemplace la lente de la cubierta frontal si está dañada. Retire el ensamblaje del sujetador ADF de acuerdo con las Figura 1 que se muestran a continuación. Retire la lente de la cubierta frontal del ensamblaje de la careta. Retire cuidadosamente el empaque de la lente de la cubierta. Instale un nuevo lente de cubierta en el empaque y ensamble la careta nuevamente. Asegúrese de ensamblar la lente de la cubierta y el empaque en la careta de la misma forma que fue retirado.

**Reemplace el Lente de Cubierta Interno:** Reemplace la lente clara interna si está dañada. Coloque la uña en el recreo encima de ventana de vista de cartucho y doble lente hacia arriba hasta que suelte de orillas de ventana de vista de cartucho.

**Cambie el Cartucho de Sombra:** Retire el ensamblaje de sujetador ADF del recubrimiento de la careta. Vea la figura 1 para saber cómo retirarlo. Flexione un extremo del sujetador ADF para permitir que el cartucho ADF salga del marco. Instale un cartucho ADF en el marco como se muestra en la figura 2 más adelante. Asegúrese de que el cartucho ADF se inserte en el sujetador ADF de la manera correcta según se muestra. Instale el sujetador ADF en la cubierta de la careta.

**INSTALACIÓN DE UNA LENTE QUE MAGNIFICA DEL MERCADO DE ACCESORIOS:** Resbale simplemente la lente que del carril corto situado en los lados del ADF del alimentador de originales por el figura 3.

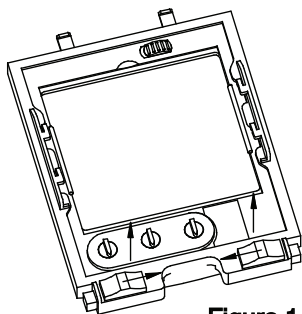


Figura 1

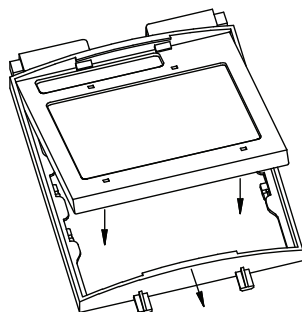


Figura 2

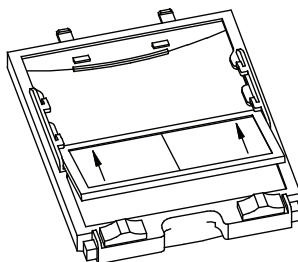


Figura 3

## GUÍA DE LOCALIZACIÓN DE AVERÍAS

Pruebe su cartucho de sombra antes de soldar dirigiendo el frente del mismo hacia una fuente brillante de luz, y después cubra y descubra los sensores rápidamente con sus dedos. El cartucho se oscurecerá momentáneamente a medida que se expone el sensor. También es posible utilizar una antorcha.

PROBLEMA	CAUSA POSIBLE	SOLUCIÓN
El filtro no se oscurece cuando se botón "TEST" se presiona.	Batería baja.	Vuelva a colocar la batería.
Dificultad para ver a través del filtro.	Lente de cubierta frontal sucio	Limpie o reemplace el lente de cubierta protector.
	Cartucho sucio.	Limpie el cartucho de Auto-Obscurecimiento con solución de agua jabonosa y un trapo suave.
El filtro no se oscurece después de iniciar un arco.	La sensibilidad está establecida muy baja.	Ajuste la sensibilidad en el nivel requerido.
	Lente de cubierta frontal sucio.	Limpie o reemplace el lente de cubierta protector.
	Lente de cubierta frontal dañado.	Revise si el lente de cubierta frontal está cuarteado o perforado, y reemplace si es necesario.
	Los sensores están bloqueados o el panel solar está bloqueado.	Asegúrese de que no está bloqueando los sensores o paneles solares con su brazo u otro obstáculo mientras suelda. Ajuste su posición para que los sensores puedan ver el arco de soldadura.
	Modo Esmerilado Seleccionado	Verifique la exactitud de ajuste de la perilla.
El filtro se oscurece sin iniciar un arco.	La sensibilidad está establecida muy alta.	Ajuste la sensibilidad en el nivel requerido.
El filtro sigue siendo oscuro después de terminar una autógena.	Retardo fijado demasiado alto.	Ajuste al nivel requerido.



### ADVERTENCIA

	<b>ADF está cuarteado.</b>	<b>Deje (PARE) de utilizar este producto si este problema existe. La protección UV/IR se puede ver comprometida dando como resultado quemaduras en los ojos o piel.</b>	
	<b>La salpicadura de la soldadura está dañando al filtro.</b>	<b>Lente de cubierta protector faltante, dañado, roto, cuarteado o distorsionado.</b>	<b>Reemplace el lente de cubierta frontal según sea necesario.</b>

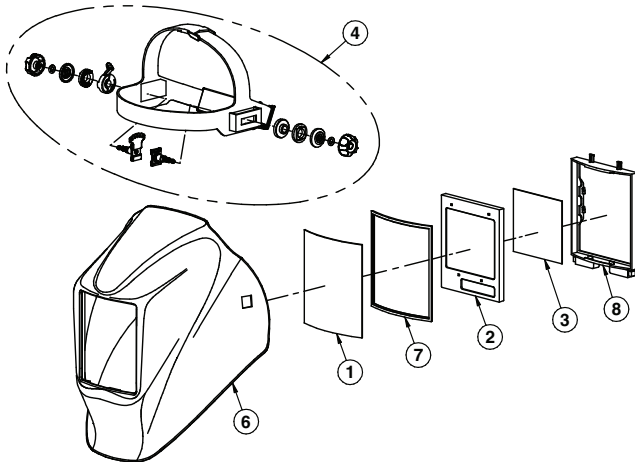
## INFORMACIÓN DE GARANTÍA

**INFORMACIÓN DE GARANTÍA:** Consulte IMWS1 incluido en la documentación.

### LA GARANTÍA NO CUBRE DAÑOS POR SALPICADURA:

No utilice este producto sin los lentes de cubierta transparentes protectores correctos instalados adecuadamente a ambos lados del Cartucho de Filtro de Auto-Obscurecimiento (ADF). Los lentes de cubierta proporcionados con esta careta son del tamaño adecuado para trabajar con este producto y deberán evitarse substitutos de otros proveedores.

### PARTES DE REEMPLAZO



ARTÍCULO	PORTE NÚM.	DESCRIPCIÓN	CANT.
1	KP2898-1	LENTE DE CUBIERTA EXTERNOS (PAQ. CANT. 5)	1
2	KP2932-1	CARTUCHO ADF	1
3	KP2931-1	LENTE DE CUBIERTA INTERIORES (PAQ. CANT. 5)	1
4	KP2929-1	ENSAMBLE DEL DISPOSITIVO PARA LA CABEZA (INCLUYENDO BADANA)	1
5*	KP2930-1	BADANA (PAQ. CANT.: 2)	1
6	S27978-31	RECUBRIMIENTO DE REEMPLAZO SELLO DEL	1
7	S27978-32	LENTE CLARO EXTERNO	1
8	S27978-33	SUJETADOR ADF	1

ACCESORIOS OPCIONALES		
PORTE NUM.	DESCRIPCIÓN	QTY
KP3046-100	AMPLIACIÓN 1.00 DE LA LENTE DEL ACTUADOR	1
KP3046-125	AMPLIACIÓN 1.25 DE LA LENTE DEL ACTUADOR	1
KP3046-150	AMPLIACIÓN 1.50 DE LA LENTE DEL ACTUADOR	1
KP3046-175	AMPLIACIÓN 1.75 DE LA LENTE DEL ACTUADOR	1
KP3046-200	AMPLIACIÓN 2.00 DE LA LENTE DEL ACTUADOR	1
KP3046-225	AMPLIACIÓN 2.25 DE LA LENTE DEL ACTUADOR	1
KP3046-250	AMPLIACIÓN 2.50 DE LA LENTE DEL ACTUADOR	1
KP3047-1	ADAPTADOR DEL SOMBRERO DURO	1

\*No se ilustra



• World's Leader in Welding and Cutting Products •

• Sales and Service through Subsidiaries and Distributors Worldwide •

Cleveland, Ohio 44117-1199 U.S.A. TEL: 216.481.8100 FAX: 216.486.1751 WEB SITE: [www.lincolnelectric.com](http://www.lincolnelectric.com)