

For Parts Call 606-678-9623 or 606-561-4983



**5,000 Watt Generator  
HU5000 Storm Series  
Replacement Parts List**

**Generador 5000 Watts  
Serie HU5000 Orage  
Lista de piezas de repuesto**

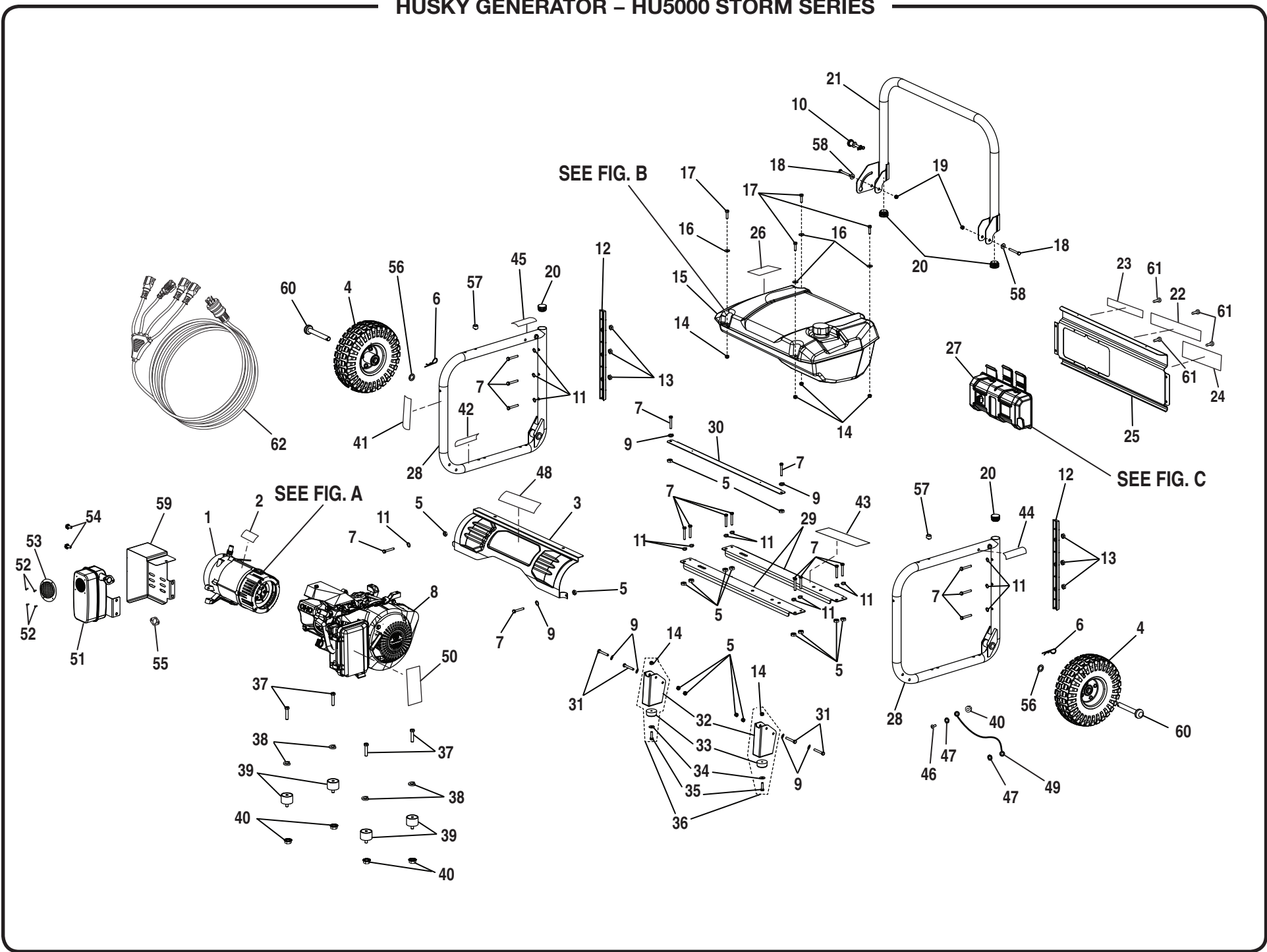
**TECHTRONIC INDUSTRIES NORTH AMERICA, INC.**

P.O. Box 35, Hwy. 8  
Pickens, SC 29671  
Phone 1-866-340-3912

987000-724  
12-1-09 (REV:04)

[www.mymowerparts.com](http://www.mymowerparts.com)

HUSKY GENERATOR - HU5000 STORM SERIES



## HUSKY GENERATOR – HU5000 STORM SERIES

The model number will be found on a label attached to the engine. Always mention the model number in all correspondence regarding your **GENERATOR** or when ordering replacement parts.

### PARTS LIST

KEY NO.	PART NUMBER	DESCRIPTION	QTY.	KEY NO.	PART NUMBER	DESCRIPTION	QTY.
1	310227016	Generator Head w/AVR.....	1	33	570554001	Wear Pad.....	2
2	940678102	Data Plate Label.....	1	34	638128004	Washer (1/4).....	2
3	308444002	Back Panel Assembly.....	1	35	661503001	Bolt (1/4-20 x 1 in., Hex Hd.).....	2
4	308451010	Wheels.....	2	36	310739004	Foot Assembly.....	2
5	678074002	Lock Nut (1/4-20).....	12	37	660591006	Bolt (5/16-18 x 1-1/2 in.).....	4
6	678238001	Hitch Pin.....	2	38	638678002	Lock Washer (5/16).....	4
7	661400003	Bolt (1/4-20 x 42.5 mm, Torx).....	18	39	570356001	Isolator (Generator).....	4
8	NOTE A	Engine (EX30 Subaru).....	1	40	678145002	Flange Nut (5/16-18, Hex Hd.).....	5
9	638387005	Washer (1/4).....	4	41	940680020	Hot Surface Label.....	1
10	308449003	Handle Release Pin Assembly.....	1	42	940654103	Combustion Label.....	1
11	678823001	Lock Washer (M6).....	18	43	940708006	Engine Lubricant Label.....	1
12	519812004	Frame Slide Rails.....	2	44	940974004	Fire Danger Label.....	1
13	678016007	Hex Nut (1/4-20).....	6	45	940514007	Pin Release Label.....	1
14	678016006	Lock Nut (1/4-20).....	6	46	661502005	Bolt (5/16-18 x 3/4 in.).....	1
15	310711049	Fuel Tank Assembly.....	1	47	638704001	Star Washer (5/16 in.).....	2
16	638128004	Washer (1/4 in.).....	2	48	940705073	Back Panel Logo Label.....	1
17	661503005	Bolt (1/4-20 x 1 in., Hex Hd.).....	4	49	290404001	Ground Wire Assembly.....	1
18	660591013	Bolt (5/16 x 18, Hex Hd.).....	2	50	940617032	Starting Instruction Label.....	1
19	678259003	Lock Nut (5/16 x 18).....	2	51	309322010	Muffler.....	1
20	519712001	Tube Cap.....	4	52	661306001	Spark Arrestor Screw.....	4
21	310224015	Handle Assembly.....	1	53	638147001	Spark Arrestor.....	1
22	940707023	Danger Label.....	1	54	660599002	Bolt (5/16-24 x 5/8 in.).....	2
23	940513013	Ground Warning Label.....	1	55	638499003	Muffler Gasket.....	1
24	940705071	Logo Label.....	1	56	638581001	Washer (5/8 x 1 x 5/8 in.).....	2
25	638700015	Front Panel.....	1	57	570371003	Rubber Handle Bumper.....	2
26	940515008	CPSC Label.....	1	58	638128002	Washer (5/16).....	2
27	290403012	Control Box (Front and Rear Assembly).....	1	59	638539002	Back Muffler Cover.....	1
28	308581012	Frame Tube Assembly.....	2	60	660906002	Axle.....	2
29	638493007	Frame Cross Brace.....	2	61	660598001	Screw (6-20 x 3/8 in., Pan Hd.).....	4
30	638236010	Back Frame Bracket.....	1	62	290426001	Extension Cord (HU5000S).....	1
31	661501008	Bolt (1/4-20 x 2 in., T30 Torx Hd.).....	4	<b>NOT SHOWN:</b>			
32	638706006	Foot.....	2	987000723	Operator's Manual.....		1



**WARNING:**

To avoid possible personal injury or equipment damage, a registered electrician or an authorized service representative should perform installation and all service. Under no circumstances should an unqualified person attempt to wire into a utility circuit.

**NOTE A:** Techtronic Industries North America, Inc., will not provide engines as replacement parts. Engines are covered through the engine manufacturer's warranty. Consult the accompanying engine manual or contact our service department for assistance.

**GENERADOR DE HUSKY – SERIE HU5000 ORAGE**

El número de modelo se encuentra en una etiqueta adherida al alojamiento del motor. Siempre mencione el número del modelo en toda correspondencia relacionada con el **GENERADOR** o al hacer pedidos de piezas de repuesto.

**LISTA DE PIEZAS**

NÚM. REF.	NÚM. PIEZA	DESCRIPCIÓN	CANT.	NÚM. REF.	NÚM. PIEZA	DESCRIPCIÓN	CANT.
1	310227016	Conjunto de cabezal de su generador.....	1	33	570554001	Almohadilla de desgaste.....	2
2	940678102	Etiqueta de datos.....	1	34	638128004	Arandela (1/4).....	2
3	308444002	Conjunto de panel posterior (incl. núm. de ref. 48).....	1	35	661503001	Perno (1/4-20 x 1 pulg., cabeza hexagonal).....	2
4	308451010	Rueda.....	2	36	310739004	Conjunto de pie.....	2
5	678074002	Tuerca de seguridad (1/4-20).....	12	37	660591006	Perno (5/16-18 x 1-1/2 pulg.).....	4
6	678238001	Pasador del enganche.....	2	38	638678002	Arandela de fijación (5/16).....	4
7	661400003	Perno (1/4-20 x 42,5 mm, Torx).....	18	39	570356001	Isolator (Generator).....	4
8	NOTA A	Motor (EX30 Subaru).....	1	40	678145002	Tuerca de brida (5/16-18, cabeza hexagonal).....	5
9	638387005	Arandela (1/4 pulg.).....	4	41	940680020	Etiqueta superficial caliente.....	1
10	308449003	Conjunto de pasador de afloje de mango.....	1	42	940654103	Etiqueta de advertencia de combustión.....	1
11	678823001	Arandela de fijación (M6).....	18	43	940708006	Etiqueta de lubricante para motor.....	1
12	519812004	Riel deslizable de armazón.....	2	44	940974004	Etiqueta de peligro de incendio.....	1
13	678016007	Tuerca hexagonal (1/4-20).....	6	45	940514007	Etiqueta de liberación del pasador.....	1
14	678016006	Tuerca de seguridad (1/4-20).....	6	46	661502005	Perno (5/16-18 x 3/4 pulg.).....	1
15	310711049	Conjunto de tanque de combustible.....	1	47	638704001	Arandela estrellada (5/16 pulg.).....	2
16	638128004	Arandela (1/4 pulg.).....	2	48	940705073	Etiqueta del logotipo de panel posterior.....	1
17	661503005	Perno (1/4-20 x 1 pulg., cabeza hexagonal).....	4	49	290404001	Conjunto de alambre de conexión a tierra.....	1
18	660591013	Perno (5/16 x 18, cabeza hexagonal).....	2	50	940617032	Etiqueta de instrucciones de arranque.....	1
19	678259003	Tuerca de seguridad (5/16 x 18).....	2	51	309322010	Silenciador.....	1
20	519712001	Tapa del tubo.....	4	52	661306001	Tornillo de parachispas.....	4
21	310224015	Conjunto de mango.....	1	53	638147001	Parachispas.....	1
22	940707023	Etiqueta de peligro.....	1	54	660599002	Perno (5/16-24 x 5/8 pulg.).....	2
23	940513013	Etiqueta de advertencia tierra.....	1	55	638499003	Junta del silenciador.....	1
24	940705071	Etiqueta del logotipo.....	1	56	638581001	Arandela (5/8 x 1 x 5/8 pulg.).....	2
25	638700015	Panel delantero.....	1	57	570371003	Tope de goma de mango.....	2
26	940515008	Etiqueta CPSC.....	1	58	638128002	Arandela (5/16).....	2
27	290403012	Caja de control (conjunto delantero y trasero).....	1	59	638539002	Cubierta de silenciador trasero.....	1
28	308581012	Conjunto del tubo del armazón.....	2	60	660906002	Eje.....	2
29	638493007	Travesaño del armazón.....	2	61	660598001	Tornillo (6-20 x 3/8 pulg., cab. troncocónica).....	4
30	638236010	Back soporte de la armazón (trasero).....	1	62	290426001	Cordón de extensión (HU5000S).....	1
31	661501008	Perno (1/4-20 x 2 pulg., T30 Torx Hd.).....	4				
32	638706006	Pie.....	2				
					<b>NO SE ILUSTRAN:</b>		
					987000723	Manual del operador.....	1



**ADVERTENCIA:**

Para evitar posibles lesiones físicas o daños materiales, es necesario que la instalación y todo el servicio sea realizado por un electricista matriculado o representante de servicio autorizado. Bajo ninguna circunstancia debe permitirse que una persona que no está capacitada trate de manipular cables dentro del circuito de servicio eléctrico.

**NOTA A:** Techtronic Industries North America, Inc., no proporcionará los motores como repuestos. Los motores están cubiertos por medio de la garantía del fabricante del motor. Consulte el manual adjunto del motor o comuníquese con nuestro departamento de servicio para recibir ayuda al respecto.

HUSKY GENERATOR - HU5000 STORM SERIES

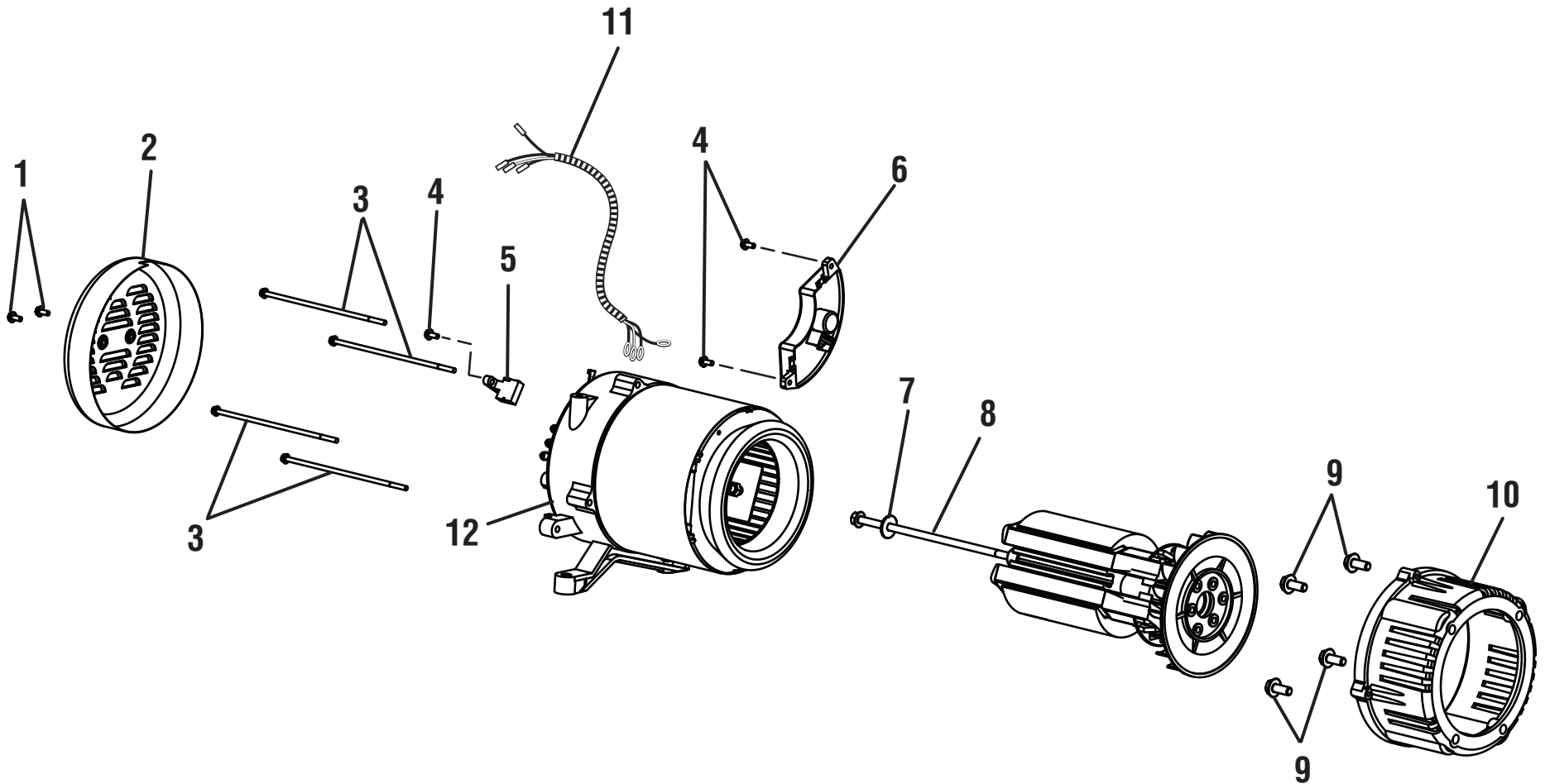


FIGURE A /  
FIGURA A

**HUSKY GENERATOR – HU5000 STORM SERIES**

The model number will be found on a label attached to the engine. Always mention the model number in all correspondence regarding your **GENERATOR** or when ordering replacement parts.

**PARTS LIST FOR FIGURE A**

KEY NO.	PART NUMBER	DESCRIPTION	QTY.
1	661603001	Bolt.....	2
2	678296002	Brush cover.....	1
3	660869006	Bolt (M6 x 164 mm).....	4
4	661603002	Bolt.....	3
5	308445002	Brush Assembly.....	1
6	290439004	Automatic Voltage Regulator.....	1
7	638128002	Washer (5/16 in.).....	1
8	661557009	Bolt (5/16-24 x 215 mm, Hex Hd.).....	1
9	660596002	Bolt (3/8-18 x 1-1/4 in.).....	4
10	640331002	Engine Adapter.....	1
11	290431006	Wiring Harness.....	1
12	678289008	Bearing Support.....	1

**⚠ WARNING:**

To avoid possible personal injury or equipment damage, a registered electrician or an authorized service representative should perform installation and all service. Under no circumstances should an unqualified person attempt to wire into a utility circuit.

**GENERADOR DE HUSKY – SERIE HU5000 ORAGE**

El número de modelo se encuentra en una etiqueta adherida al alojamiento del motor. Siempre mencione el número del modelo en toda correspondencia relacionada con el **GENERADOR** o al hacer pedidos de piezas de repuesto.

**LISTA DE PIEZAS PARA FIGURA A**

NÚM. REF.	NÚM. PIEZA	DESCRIPCIÓN	CANT.
1	661603001	Perno.....	2
2	678296002	Tapa de la escobilla.....	1
3	660869006	Perno (M6 x 164 mm).....	4
4	661603002	Perno.....	3
5	308445002	Conj. de la escobilla.....	1
6	290439004	Regulador automático de voltaje.....	1
7	638128002	Arandela (5/16 pulg.).....	1
8	661557009	Perno (5/16-24 x 215 mm, cab. hex.).....	1
9	660596002	Perno (3/8-18 x 1-1/4 pulg.).....	4
10	640331002	Adaptador, motor.....	1
11	290431006	Alambre arros.....	1
12	678289008	Soporte del cojinete.....	1

**⚠ ADVERTENCIA:**

Para evitar posibles lesiones físicas o daños materiales, es necesario que la instalación y todo el servicio sea realizado por un electricista matriculado o representante de servicio autorizado. Bajo ninguna circunstancia debe permitirse que una persona que no está capacitada trate de manipular cables dentro del circuito de servicio eléctrico.

HUSKY GENERATOR - HU5000 STORM SERIES

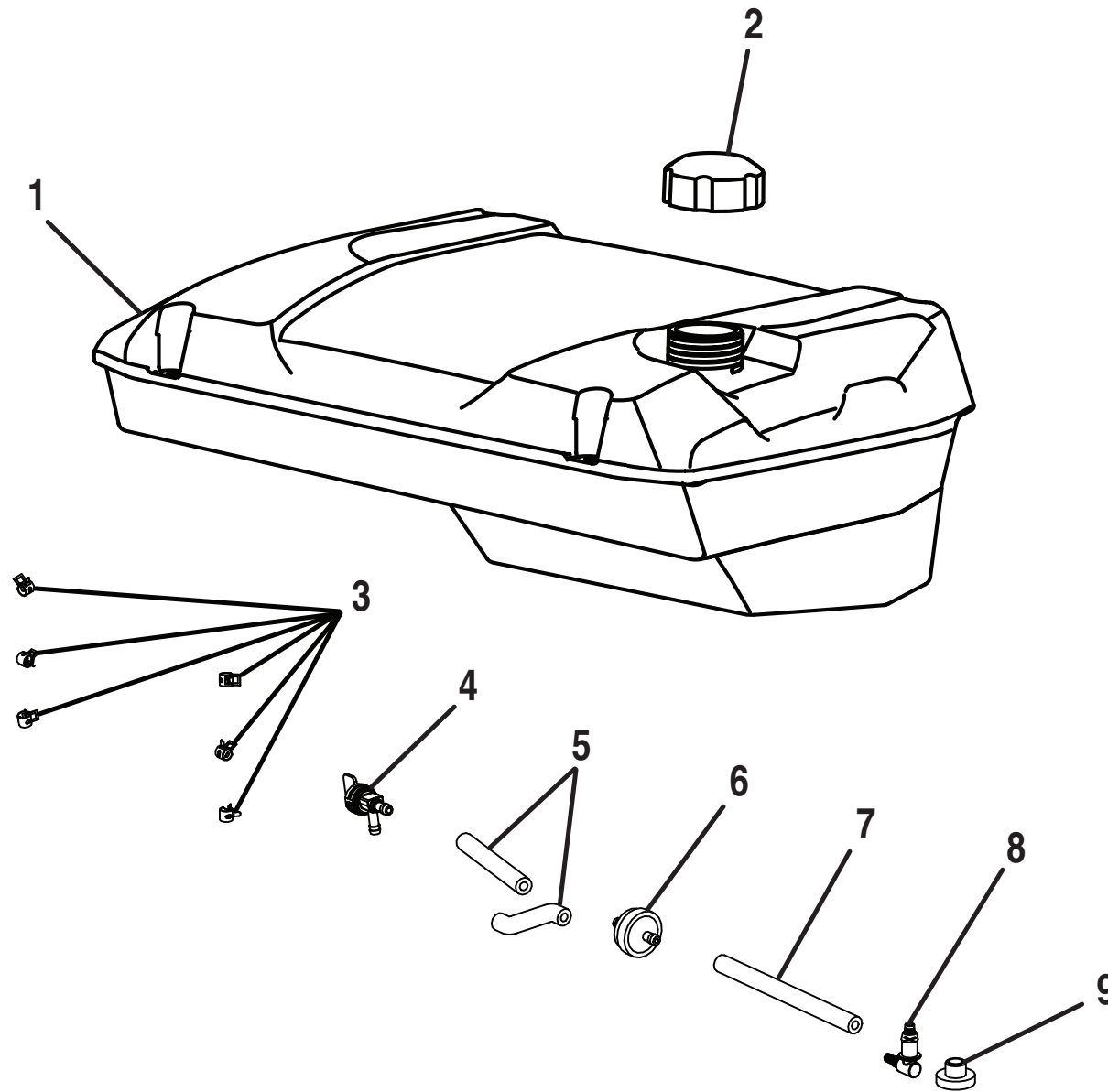


FIGURE B /  
FIGURA B

**HUSKY GENERATOR – HU5000 STORM SERIES**

The model number will be found on a label attached to the engine. Always mention the model number in all correspondence regarding your **GENERATOR** or when ordering replacement parts.

**PARTS LIST FOR FIGURE B**

KEY NO.	PART NUMBER	DESCRIPTION	QTY.
1	580894001	Fuel Tank .....	1
2	310720022	Fuel Tank Cap .....	1
3	678408005	Fuel Line Clamp (3/8 in.) .....	6
4	308459004	Fuel Shut Off Valve.....	1
5	570358032	Fuel Line (6.4 mm x 105 mm).....	2
6	308733001	Fuel Filter.....	1
7	570358031	Fuel Line (6.4 mm x 208 mm).....	1
8	290501001	Fuel Gauge.....	1
9	570746006	Gasket (Fuel Gauge).....	1

**⚠ WARNING:**

To avoid possible personal injury or equipment damage, a registered electrician or an authorized service representative should perform installation and all service. Under no circumstances should an unqualified person attempt to wire into a utility circuit.

**GENERADOR DE HUSKY – SERIE HU5000 ORAGE**

El número de modelo se encuentra en una etiqueta adherida al alojamiento del motor. Siempre mencione el número del modelo en toda correspondencia relacionada con el **GENERADOR** o al hacer pedidos de piezas de repuesto.

**LISTA DE PIEZAS PARA FIGURA B**

NÚM. REF.	NÚM. PIEZA	DESCRIPCIÓN	CANT.
1	580894001	Tanque de combustible.....	1
2	310720022	Tapa del tanque de combustible.....	1
3	678408005	Abrazadera de conducto de combustible (3/8 pulg.).....	6
4	308459004	Válvula combustible.....	1
5	570358032	Conducto de combustible (6.4 mm x 105 mm).....	2
6	308733001	Filtro de combustible .....	1
7	570358031	Conducto de combustible (6.4 mm x 208 mm).....	1
8	290501001	Indicador de nivel de combustible.....	1
9	570746006	Junta (Indicador de nivel de combustible).....	1

**⚠ ADVERTENCIA:**

Para evitar posibles lesiones físicas o daños materiales, es necesario que la instalación y todo el servicio sea realizado por un electricista matriculado o representante de servicio autorizado. Bajo ninguna circunstancia debe permitirse que una persona que no está capacitada trate de manipular cables dentro del circuito de servicio eléctrico.



HUSKY GENERATOR - HU5000 STORM SERIES

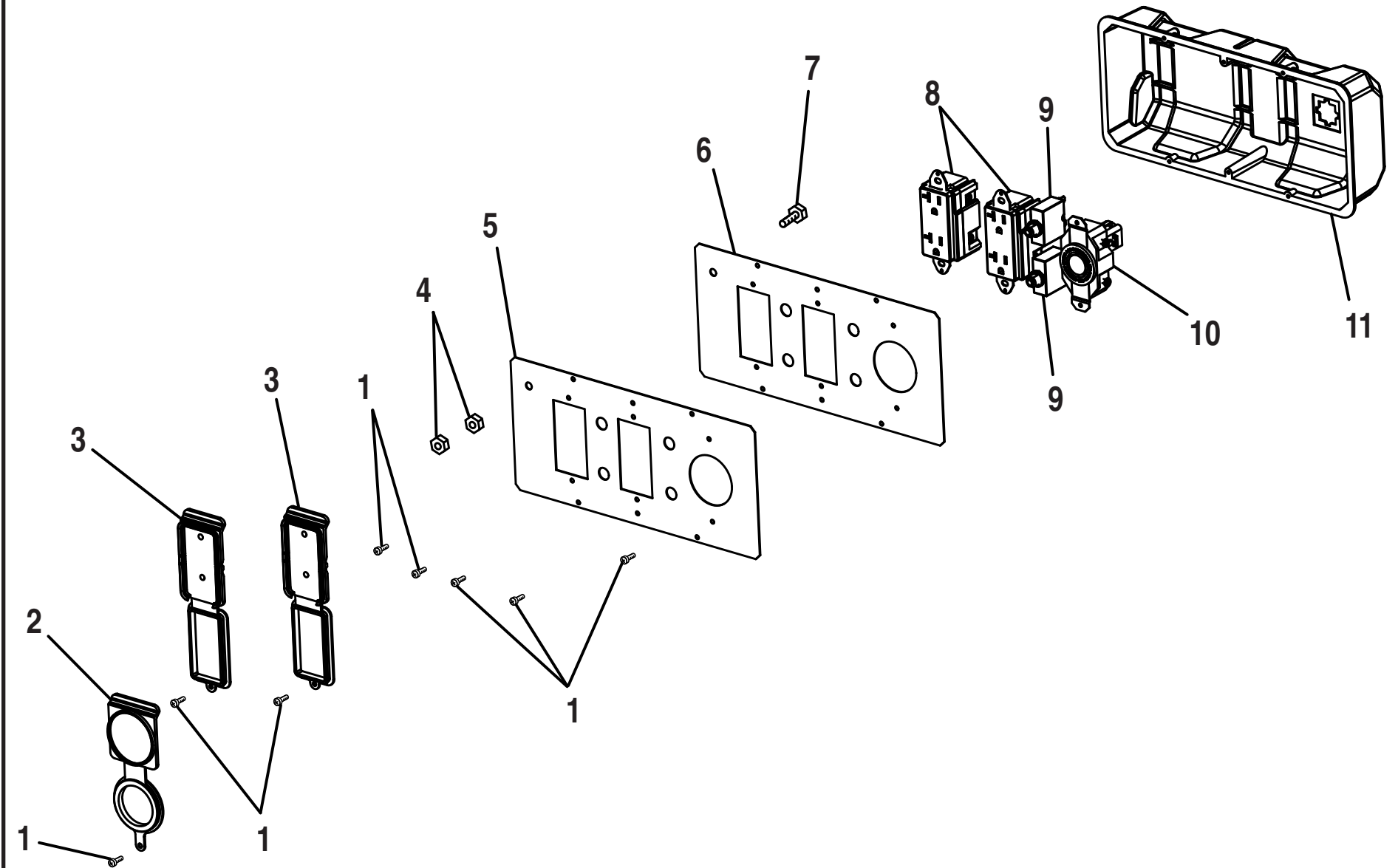


FIGURE C /  
FIGURA C

**HUSKY GENERATOR – HU5000 STORM SERIES**

The model number will be found on a label attached to the engine. Always mention the model number in all correspondence regarding your **GENERATOR** or when ordering replacement parts.

**PARTS LIST FOR FIGURE C**

KEY NO.	PART NUMBER	DESCRIPTION	QTY.
1	660598001	Screw (6-20 x 3/8 in.).....	10
2	570412001	Outlet Cover (240 Volt).....	1
3	570412002	Outlet Cover (120 Volt).....	2
4	678810002	Hex Nut (1/4-20).....	2
5	940780008	Electrical Outlet Label.....	1
6	638496004	Cover Plate.....	1
7	661503011	Screw (1/4-20 x 5/8 in., Hex Hd.).....	1
8	290400006	Duplex Receptacle (120 Volt).....	2
9	780350001	Circuit Breaker (20 Amp, 125 Volt).....	2
10	290400007	Twist Lock Receptacle (120/240 Volt, 20 Amp).....	1
11	519707001	Rear Control Panel.....	1

**⚠ WARNING:**

To avoid possible personal injury or equipment damage, a registered electrician or an authorized service representative should perform installation and all service. Under no circumstances should an unqualified person attempt to wire into a utility circuit.

**GENERADOR DE HUSKY – SERIE HU5000 ORAGE**

El número de modelo se encuentra en una etiqueta adherida al alojamiento del motor. Siempre mencione el número del modelo en toda correspondencia relacionada con el **GENERADOR** o al hacer pedidos de piezas de repuesto.

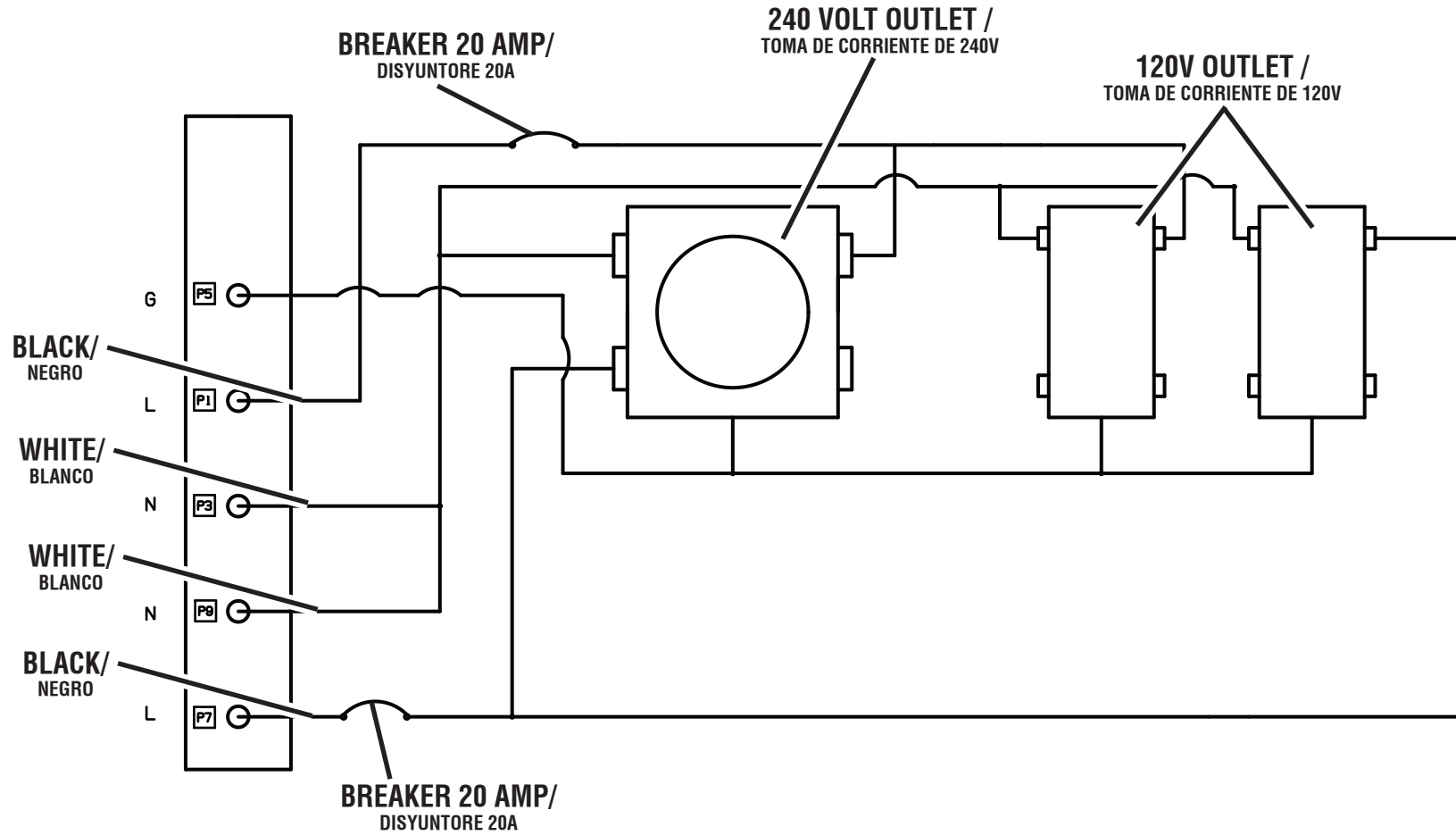
**LISTA DE PIEZAS PARA FIGURA C**

NÚM. REF.	NÚM. PIEZA	DESCRIPCIÓN	CANT.
1	660598001	Tornillo (6-20 x 3/8 pulg.).....	10
2	570412001	Cubierta de salida (240 V).....	1
3	570412002	Cubierta de salida (120 V).....	2
4	678810002	Tuerca hexagonal (1/4-20).....	2
5	940780008	Etiqueta de toma de corriente.....	1
6	638496004	Placa tapadora.....	1
7	661503011	Tornillo (1/4-20 x 5/8 pulg., cab. troncocónica).....	1
8	290400006	Receptáculo doble (120 V).....	2
9	780350001	Disyuntor de circuito (20 Amp, 125 V).....	2
10	290400007	Receptáculo de fijación por giro (120/240 V, 20 A).....	1
11	519707001	Panel de control (trasero).....	1

**⚠ ADVERTENCIA:**

Para evitar posibles lesiones físicas o daños materiales, es necesario que la instalación y todo el servicio sea realizado por un electricista matriculado o representante de servicio autorizado. Bajo ninguna circunstancia debe permitirse que una persona que no está capacitada trate de manipular cables dentro del circuito de servicio eléctrico.

HUSKY GENERATOR - HU5000 STORM SERIES



WIRING DIAGRAM /  
DIAGRAMA DE CABLEADO

For Parts Call 606-678-9623 or 606-561-4983

**TECHTRONIC INDUSTRIES NORTH AMERICA, INC.**

P.O. Box 35, Hwy. 8  
Pickens, SC 29671  
Phone 1-866-340-3912

[www.mymowerparts.com](http://www.mymowerparts.com)