

INTRODUCCIÓN

Las instrucciones de operación y mantenimiento incluidas en este manual se han reunido a partir de pruebas de campo y otra información relacionada. La información está escrita para condiciones generales. Realice los ajustes que sean necesarios para condiciones específicas.

La derecha y la izquierda, tal y como se utilizan en este manual del operador, se determinan mirando en la dirección de desplazamiento de la máquina.

Unidades de medida

Las medidas se dan en unidades métricas seguidas de los equivalentes en unidades de EE.UU. Los tamaños de la tornillería se proporcionan en milímetros para la tornillería métrica y en pulgadas para la tornillería de EE.UU.

Piezas de repuesto

Para recibir un servicio eficaz, no olvide proporcionar siempre a su distribuidor la siguiente información:

- Descripción o número de pieza correctos.
- Número de modelo de su máquina.
- Número de serie de su máquina.

UBICACIÓN DE LA PLACA DE NÚMERO DE SERIE

FIG. 1: La placa de número de serie (1) está situada en el lado izquierdo del panel lateral.



FIG. 1

IDENTIFICACIÓN DE LA MÁQUINA

Número de modelo de la máquina.: _____

Número de serie de la máquina.: _____

Fecha de entrega: _____

Nombre y dirección del distribuidor: _____

Número de teléfono del distribuidor: _____

Número de fax del distribuidor: _____

COMPONENTES DE LA ENROLLADORA

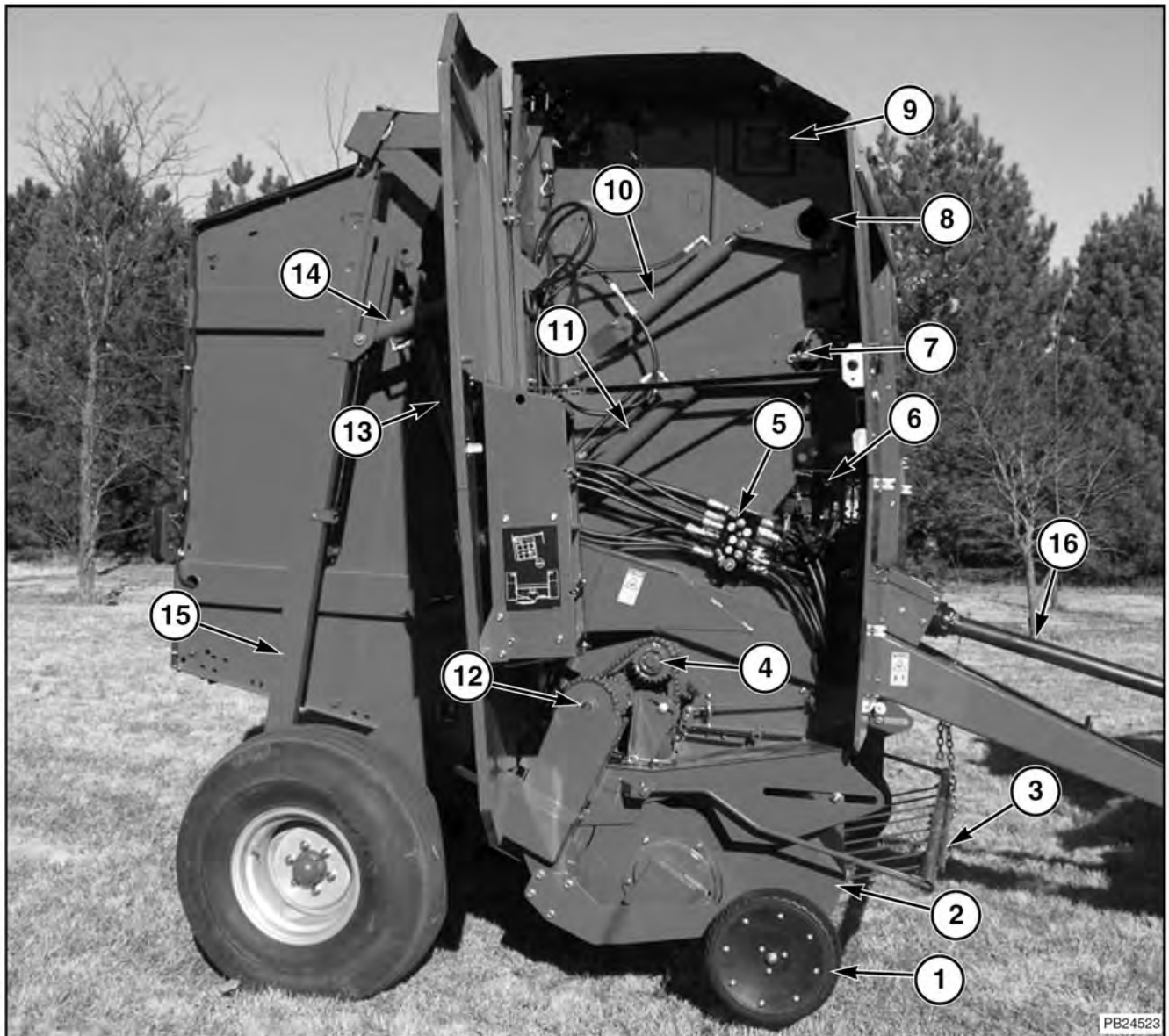
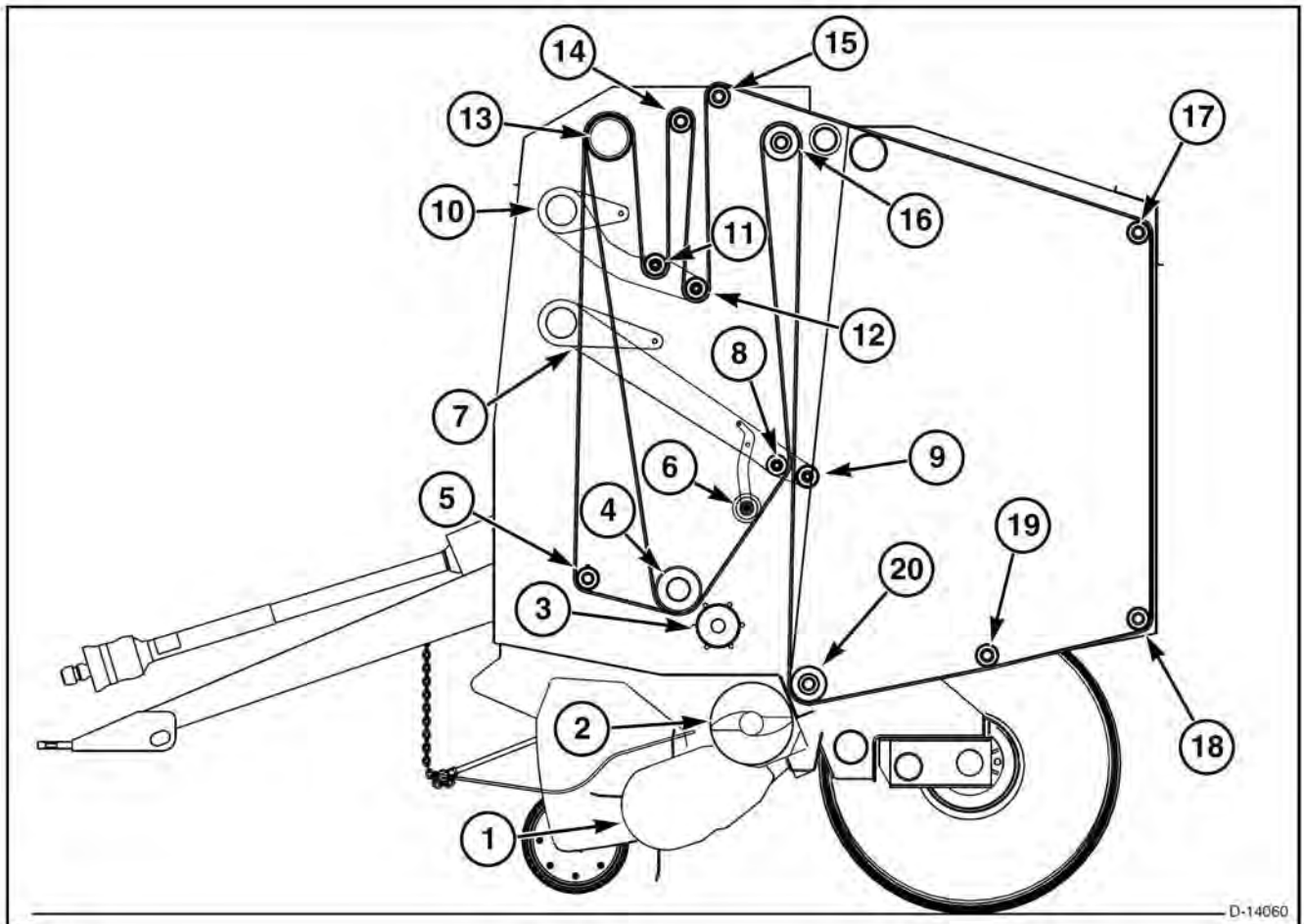


FIG. 2

Fig. 2: lado derecho de la máquina

- | | |
|--|---|
| (1) Rueda limitadores del cabezal pickup | (13) Cilindro de elevación de compuerta trasera |
| (2) Conjunto del cabezal pickup | (14) Cilindro de expulsor de rollo |
| (3) Protector de enrollado | (15) Expulsor de rollo |
| (4) Eje de mando de rodillo inferior | (16) Línea de mando del implemento |
| (5) Válvula de control principal | |
| (6) Controlador de implemento | |
| (7) Brazo de densidad del rollo | |
| (8) Brazo de tensión de correa | |
| (9) Rodillo de mando superior | |
| (10) Cilindro de tensión de correa | |
| (11) Cilindro de densidad de rollo | |
| (12) Eje de rodillo iniciador | |



D-14060

FIG. 3

Fig. 3: componentes de la enrolladora

- (1) Conjunto del cabezal pickup
- (2) Sinfín y embutidor
- (3) Rodillo de inicio
- (4) Rodillo de mando inferior
- (5) Rodillo escalonado
- (6) Conjunto de rueda formadora del rollo
- (7) Brazo de densidad del rollo
- (8) Rodillo frontal de densidad del rollo
- (9) Rodillo trasero de densidad del rollo
- (10) Brazo de tensión de correa
- (11) Rodillo frontal de tensión de correa
- (12) Rodillo trasero de tensión de correa
- (13) Rodillo de mando superior
- (14) Rodillo intermediario frontal superior
- (15) Rodillo intermediario trasero superior
- (16) Rodillo superior de la cámara
- (17) Rodillo superior trasero de compuerta trasera
- (18) Rodillo inferior trasero de compuerta trasera
- (19) Rodillo intermediario inferior de compuerta trasera
- (20) Rodillo intermediario inferior delantero de compuerta trasera

Compuerta trasera

Fig. 4: el conjunto (1) de compuerta trasera incluye la misma, rodillos intermediarios y dos cilindros hidráulicos. Esta compuerta es mantenida en la posición cerrada por las trabas ubicadas en ambos laterales de la máquina. Los cilindros hidráulicos de la compuerta accionan las trabas.

El rollo va ocupando espacio sobre la compuerta trasera en la medida que el rollo aumenta de tamaño mientras la máquina enrolla. Luego de alcanzar el rollo el tamaño deseado y ser atado, se aplica presión hidráulica en la base de los cilindros de la compuerta. La presión hidráulica libera las trabas y abre la compuerta.



FIG. 4

Conjunto del Pickup y Embutidor

Fig. 5: el conjunto (1) del pickup levanta y suministra el heno dentro de la cámara de enrollar. Los componentes mayores de este conjunto son el eje del rotor, barra de púas, leva de tracción, protector anti enrollado, embutidor, dos neumáticos, y el sistema hidráulico de elevación del pickup.

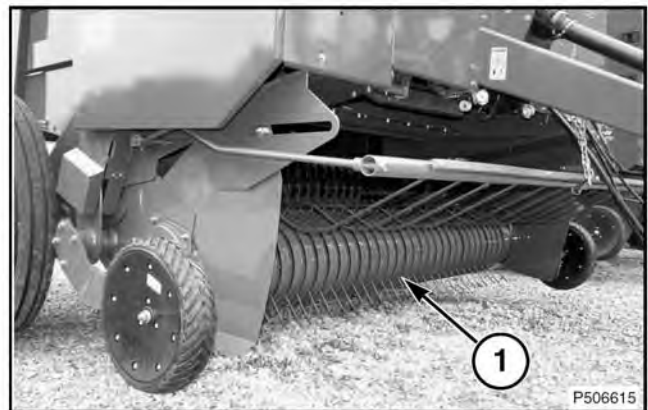


FIG. 5

Correas formadoras

Fig. 6: las correas (1) formadoras están confeccionadas con material de alta resistencia a la tensión, estiramiento controlado, con fibra sintética como material de revestimiento. El patrón de la superficie de las correas formadoras ayuda a enrollar el rollo. Ver la sección de Especificaciones para mayor información sobre las correas formadoras.



FIG. 6

EXPULSOR DE ROLLO – de estar equipado

Fig. 7: el sistema de expulsión de rollo (1) evita el contacto entre la compuerta trasera y el rollo cuando la compuerta es cerrada.

El expulsor de rollo incluye la barra de empuje y dos cilindros hidráulicos.

El expulsor de rollo funciona automáticamente cuando la configuración de Auto expulsión es activada en la consola.

Luego que la compuerta trasera es completamente elevada, la presión hidráulica se aplica sobre el extremo base de los cilindros hidráulicos del expulsor.

La barra de empuje del rollo se mueve hacia arriba y hacia abajo manteniendo al rollo alejado de la compuerta mientras se cierra la misma.



FIG. 7

Sistema hidráulico

Fig. 8: el sistema hidráulico controla el embrague de mando principal, el funcionamiento de la compuerta trasera, y el expulsor de rollo. El sistema hidráulico también ejerce presión sobre las correas formadoras y sobre el rollo.

La válvula de control principal (1) está ubicada sobre el lado derecho de la máquina.

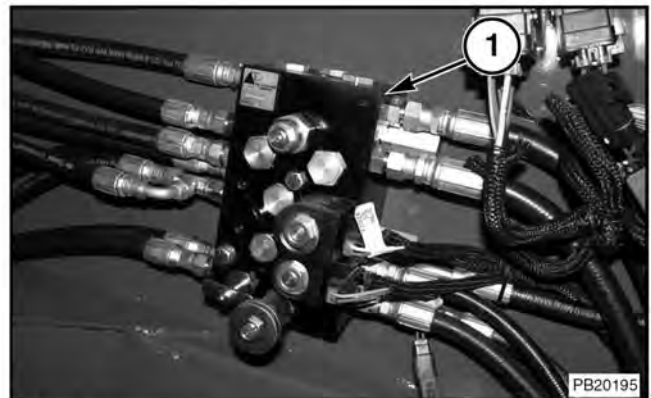


FIG. 8

Fig. 9: las máquinas con sistema hidráulico propio incluyen un tanque (1) y una bomba de pistones de desplazamiento variable (2). La presión de esta bomba es calibrada en la fábrica y no requiere de ningún ajuste por el operador.

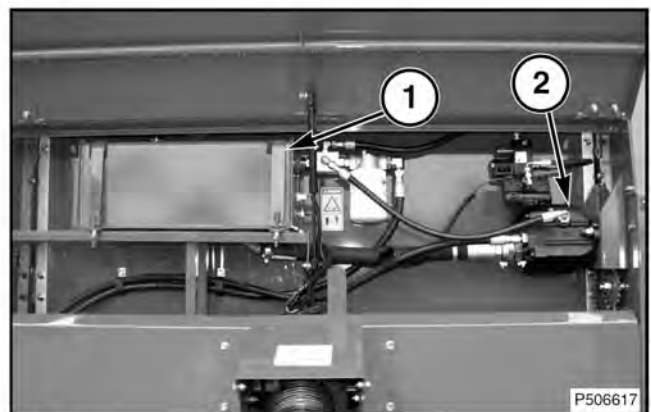


FIG. 9

Fig. 10: máquinas con dependencia del hidráulico del tractor, utilizan como fuente hidráulica el sistema hidráulico (1) del mismo para operar las funciones de la enrolladora.

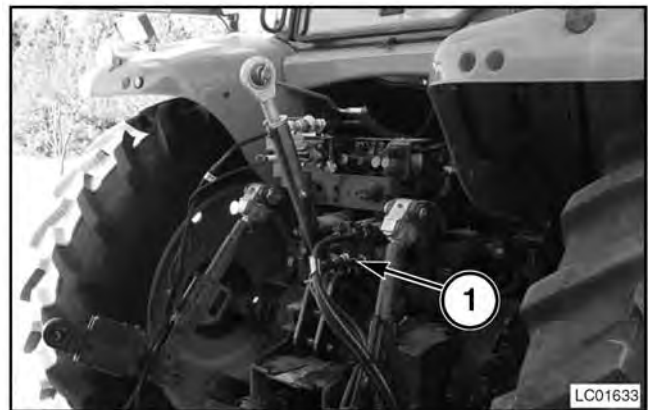


FIG. 10

Protección de componentes de la enrolladora

Protección de sobrecarga del alimentador

Fig. 11: el cabezal pickup y el embutidor están protegidos de la sobrecarga por un embrague de perno radial. (1). Este embrague salta cuando se produce una sobrecarga.

Este embrague también funciona como un embrague de rebalse. Este embrague evita que el cabezal recolector gire al revés cuando se descarga el rollo.

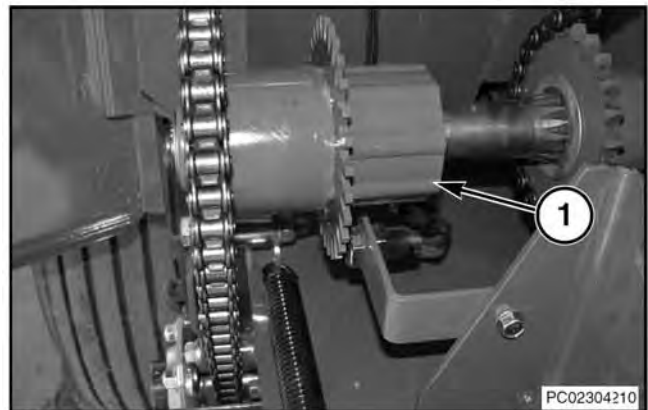


FIG. 11

Embrague de mando principal

Fig. 12: el embrague principal de mando (1) brinda protección contra la sobrecarga a todos los componentes mecánicos. Cuando el límite de torque es alcanzado, este embrague patina para detener la máquina.

Si este embrague de mando patina, desconectar la PTO. Apagar el motor del tractor, retirar la llave y corregir la condición.

El embrague de mando principal es accionado por resortes y liberado en forma hidráulica. Este embrague desconecta el cabezal pickup, el embutidor, los rodillos de mando superior e inferior, y rodillo iniciador cuando la compuerta trasera se abre.

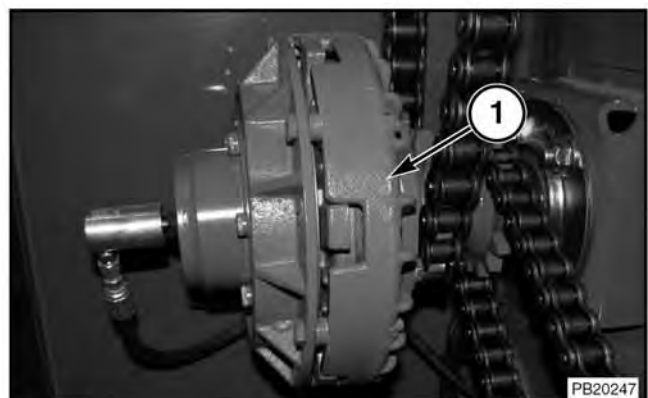


FIG. 12

Protección de sobredimensión de fardo

FIG. 13: La máquina está protegida contra fardos sobre dimensionados mediante una alarma audible. Si el fardo supera las dimensiones establecidas, el interruptor de límite de sobredimensión (1) se cerrará y se dará una alarma de límite de tamaño de fardo.

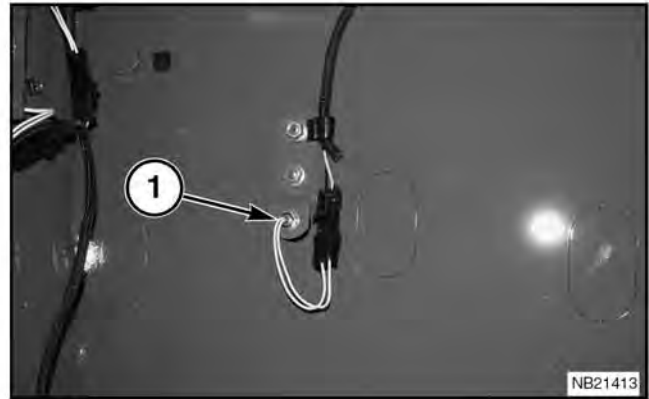


FIG. 13

CONSOLA

FIG. 14: La consola de control muestra las operaciones del enfardador durante la formación, envoltura y descarga del enfardador. La consola de control contiene teclas, iconos indicadores y una alarma audible para las diferentes funciones del enfardador.

NOTA: Se muestra la consola AGCO GTA I. El enfardador operará con otros sistemas de tractor compatibles con ISO 11783.

Consulte la sección de Operación para más información sobre la consola de control.



FIG. 14

INDICADOR DE FORMA DEL FARDO

FIG. 15: El indicador de forma de fardo usa dos sensores de mando y la consola para vigilar la forma del fardo. El indicador de forma de fardos (1) en la pantalla de la consola indicará en qué dirección conducir para que el diámetro sea igual a ambos extremos del fardo.

Consulte Formación del fardo en la sección de Operación.

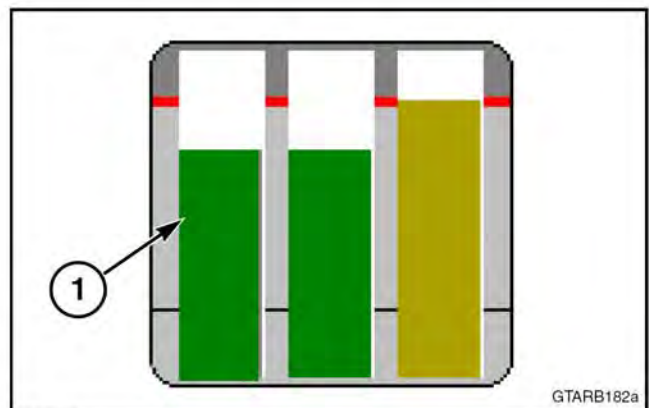


FIG. 15

SISTEMA DE ATADO

El sistema de atado rodea el rollo con hilo mientras el mismo se encuentra en la cámara de la máquina.

Fig. 16: cada compartimiento de hilos contiene 6 bobinas. Un adhesivo en el frente del compartimiento de bobinas del lado derecho muestra como enhebrar el sistema de atado y como unir bobinas en conjunto. Ver Atado de hilo en la sección de Operación para mayor información.

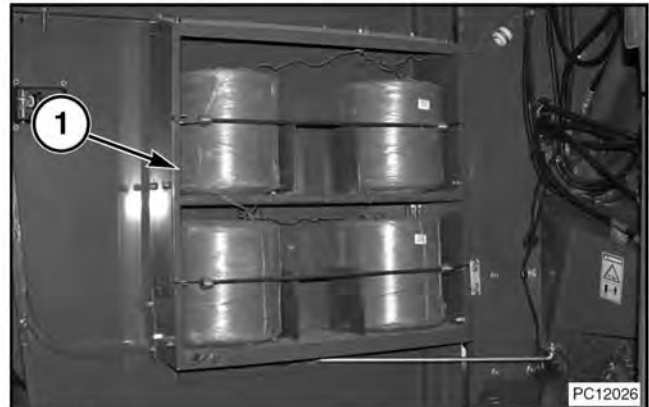


FIG. 16

Fig. 17: un actuador eléctrico mueve el brazo de atado (1) a través del rollo para aplicar el hilo.

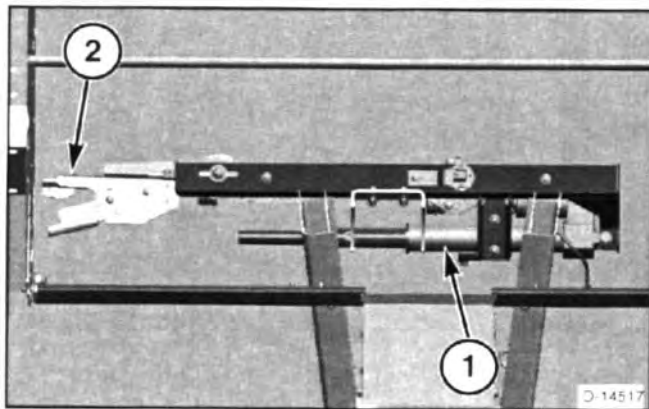


FIG. 17

Fig. 18: cuando se completa el ciclo de atado, la cuchilla (1) corta el hilo.



FIG. 18

SISTEMA DE ENVOLTURA POR MALLA (OPCIONAL)

Fig. 19: la máquina esta disponible con un sistema de envoltura por malla (1) que es opcional. Este sistema de envoltura esta montado en la parte trasera de la máquina y sostendría dos rollo de malla.

El operador puede seleccionar cualquiera de los sistemas, hilo o malla, utilizando la consola desde el tractor.

Un actuador eléctrico es utilizado para operar el sistema de envoltura. El operador controla el sistema de envoltura desde el tractor utilizando la consola.

Ver la sección de Operación para más detalles.

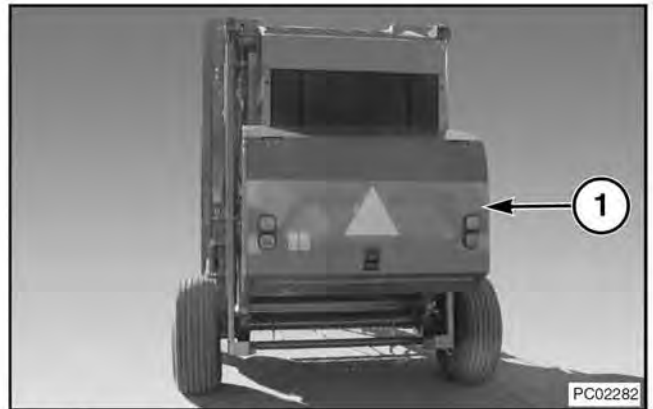


FIG. 19

LUCES Y REFLECTORES

La máquina esta equipada con un sistema de luces y reflectores.

El sistema de luces incluye el arnés de cables, conector SAE de siete pines, y las lámparas de advertencia.

El sistema de reflectores incluye un reflector frontal amarillo, reflectores traseros rojos, y el emblema de vehículo de desplazamiento lento montado sobre la compuerta trasera.

Fig. 20: máquina sin envoltura de malla

- (1) Lámparas de advertencia
- (2) Reflectores traseros rojos
- (3) Emblema de vehículo de desplazamiento lento (SMV)

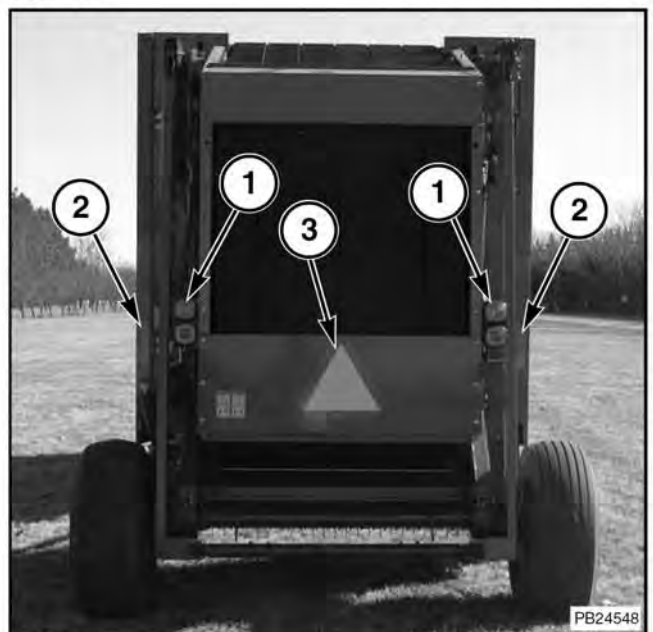


FIG. 20

Fig. 21: máquina con envoltura de malla

- (1) Lámparas de advertencia
- (2) Reflectores traseros rojos
- (3) Emblema de vehículo de desplazamiento lento (SMV)

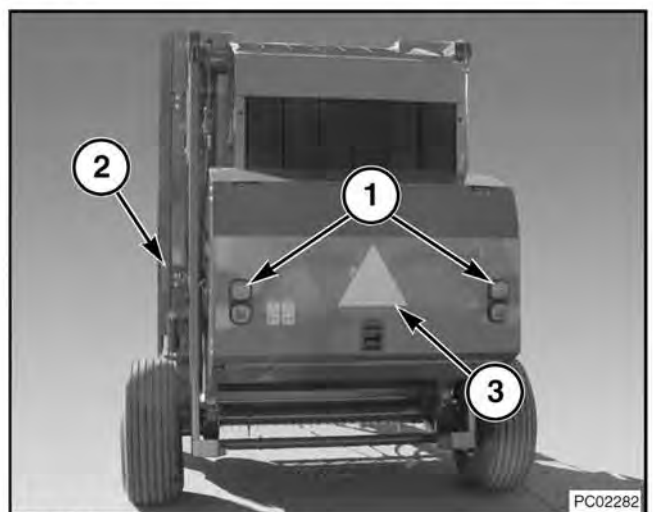


FIG. 21

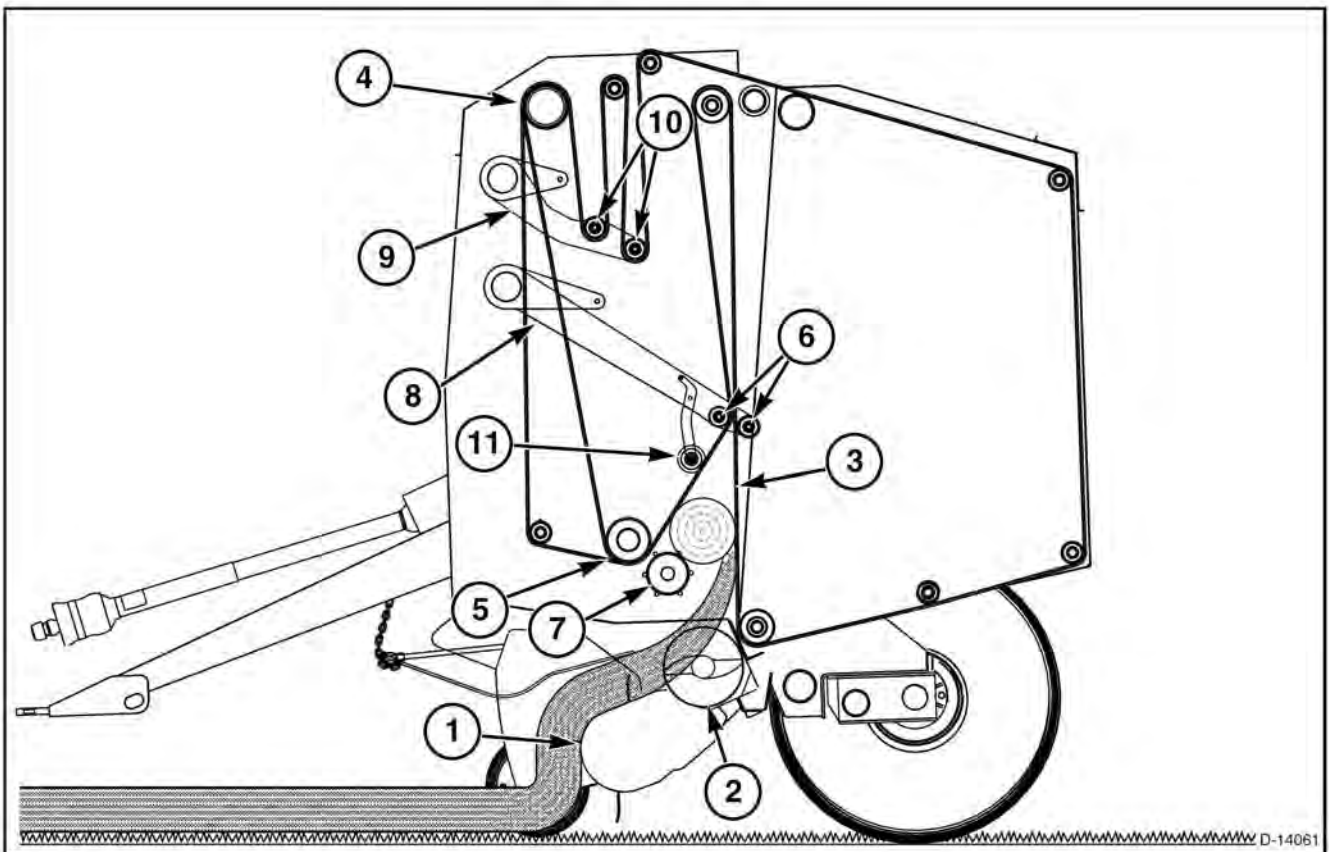


FIG. 22

OPERACIÓN DE LA ENROLLADORA

Fig. 22: el cultivo hilerado es ingresado a la máquina por el conjunto del cabezal pickup (1). El cultivo es dirigido hacia la abertura de la cámara por los sinfines (2) derecho e izquierdo. El conjunto del embudidor suministra el cultivo sobre la parte inferior del canal abierto de la cámara de enrollar. En esta, el cultivo toma contacto con la superficie rugosa superior de las correas formadoras (3), que se desplazan hacia arriba. Las correas formadoras son conducidas por los rodillos de mando superior (4) e inferior (5). Las correas formadoras trasladan en cultivo hacia la parte superior de la cámara de inicio constituida por los rodillos de densidad del rollo delantero y trasero (6). El movimiento de las correas formadoras gira el cultivo hacia abajo, contra el rodillo iniciador (7). El núcleo del rollo se ha realizado y comienza su desarrollo.

Cilindros hidráulicos llevan hacia abajo los brazos de densidad del rollo (8) y de tensión de correa (9) de los rodillos de densidad y de tensión de correa (10). Los rodillos de densidad del rollo son mantenidos abajo para reducir el tamaño de la cámara del rollo al iniciarlo.

Los rodillos de tensión de correa son mantenidos hacia abajo para suministrar tensión a las correas formadoras.

En la medida que el rollo aumenta su tamaño, los rodillos de densidad y los rodillos de tensión de correa son forzados a subir. Los rodillos de densidad suman una cantidad creciente de fuerza hacia abajo contra el rollo. Esta fuerza ejerce presión sobre el rollo y comprime el cultivo que ingresa a la cámara del rollo. Los rodillos de tensión de correa se mueven hacia arriba para mantener las correas formadoras de acuerdo al incremento de tamaño del rollo en la cámara.

El conjunto de ruedas (11) de forma del rollo controlan el indicador de forma del mismo en la consola. Este indicador de forma dirige al operador para el llenado correcto de la cámara del rollo.

Fig. 23: la ilustración muestra una enfardadora que esta casi terminando. Los rodillos de tensado de correa se han movido hacia arriba para aumentar el tamaño de la cámara.

El rollo esta siendo sostenido por el rodillo iniciador, por el rodillo de mando inferior, por el rodillo intermediario inferior delantero y las correas formadoras. El rollo esta listo para ser atado y descargarse.

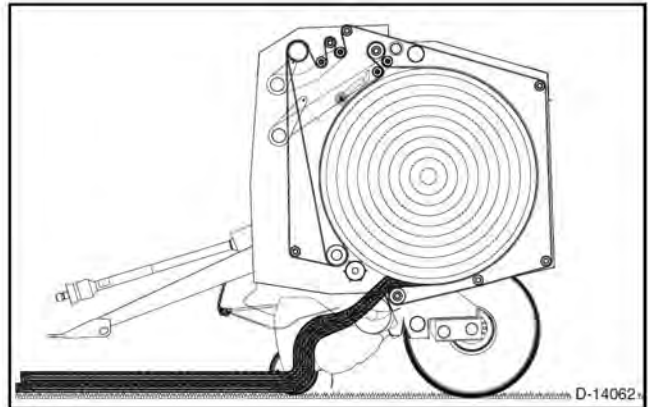


FIG. 23

Fig. 24: cuando el rollo ha sido descargado, el expulsor (de estar equipado) es automáticamente enviado hacia fuera para empujar el rollo alejándolo de la compuerta.

La compuerta desciende y el expulsor vuelve a la posición inicial. El embrague de mando principal se conecta y las correas formadoras comienzan a girar.

Cuando se ilumina el símbolo de mando hacia delante, el siguiente rollo puede comenzarse.

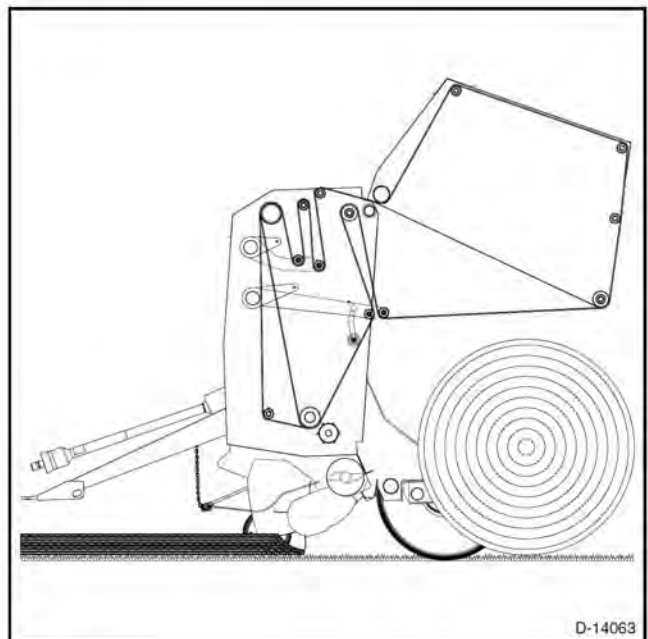


FIG. 24

ALMACENAMIENTO DE FARDOS



ADVERTENCIA: Los fardos redondos son grandes y pesados y pueden ocasionar lesiones o daños a la propiedad si se manipulan sin cuidado. Nunca descargue o almacene fardos redondos donde un fardo podría rodar cuesta abajo.

FIG. 25: Cuando almacene fardos redondos afuera:

- Ponga los fardos en un área bien drenada. Una buena idea es poner los fardos sobre un lecho de piedra o grava.
- Coloque las hileras de fardos a lo largo en una suave pendiente.
- Deje al menos un pie (2) entre las hileras de fardos.

Este espacio permite drenaje y movimiento de aire.

FIG. 26: No almacene fardos en sus extremos al aire libre sin cubrirlos. La humedad se introducirá fácilmente en el fardo y lo arruinará.

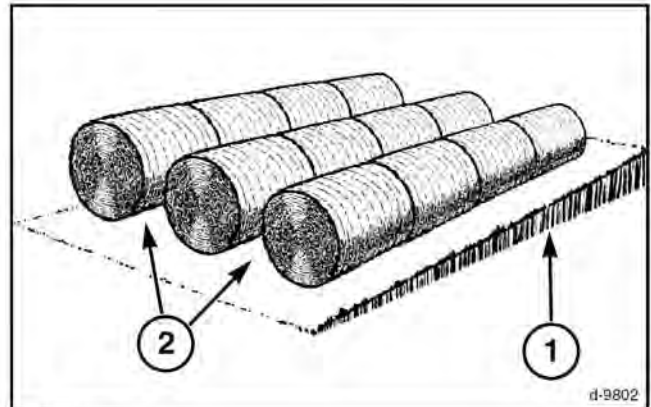


FIG. 25

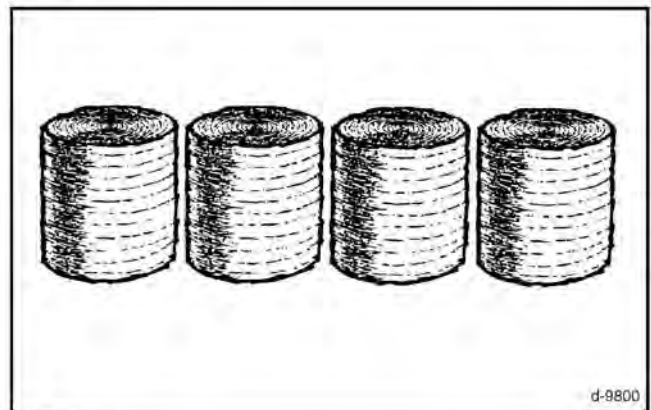


FIG. 26

FIG. 27: No apile fardos al aire libre sin cubrirlos. La humedad que fluye alrededor del fardo se acumulará donde toca el fardo (1) y lo arruinará.

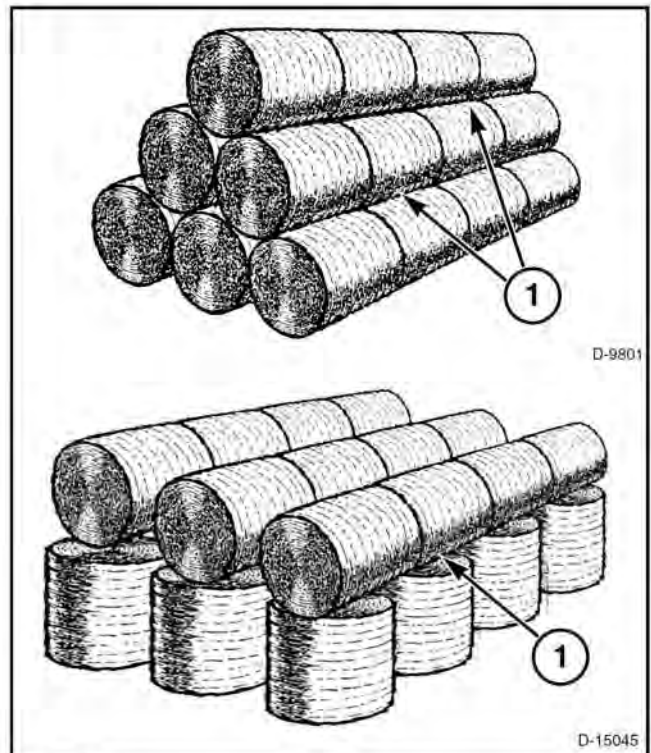


FIG. 27

GARANTÍA DE LAS CORREAS DE FORMACIÓN

Correas de formación aptas para reemplazo por garantía

FIG. 28: Las correas están cubiertas por garantía si hay fallos en el material y/o en la mano de obra y la máquina está en garantía. La separación de telas está cubierta por garantía dentro del período de garantía de la máquina.

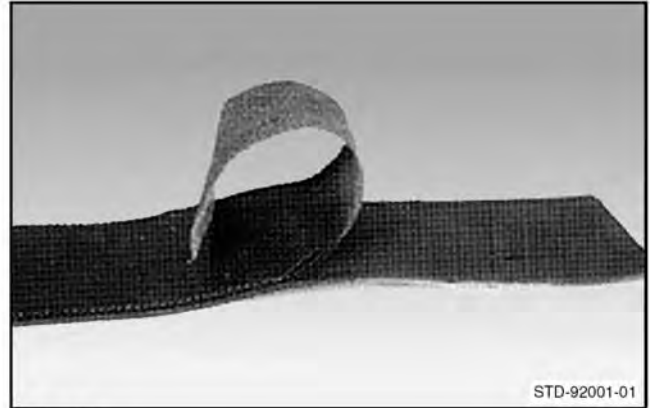


FIG. 28

Correas de formación no aptas para reemplazo por garantía

FIG. 29: Un leve deshilado de los bordes es una condición normal y no es indicio de una correa defectuosa. Los bordes deshilachados no son una falla cubierta por la garantía.

El desgaste en el dorso de la correa de formación indica roces contra la pared lateral o componentes del enfardador. Esto no indica una correa defectuosa y no está cubierto por la garantía. Se deben hacer ajustes para corregir el trayecto de la correa y evitar mayores desgastes o bucles en la correa.

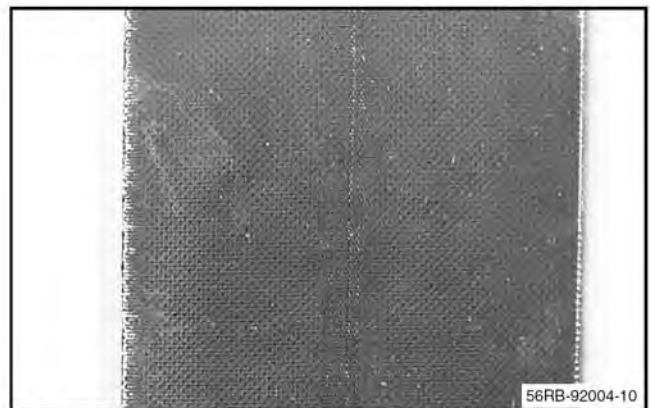


FIG. 29

FIG. 30: Las correas que se cortan y/o se parten por la mitad no se consideran como fallas cubiertas por la garantía.

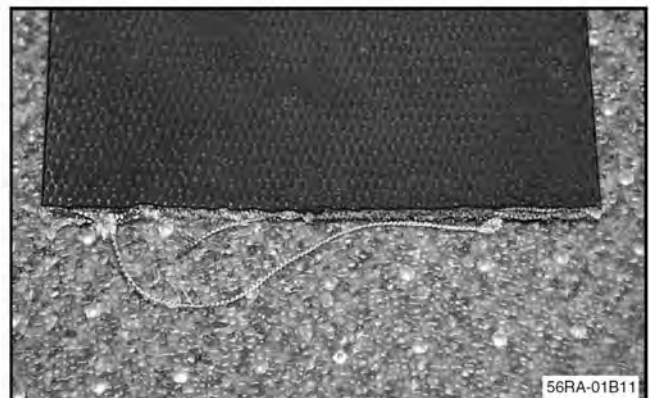


FIG. 30

FIGS. 31: Las correas con agujeros y/o roturas no se consideran como fallas cubiertas por la garantía.



FIG. 31

FIG. 32: Las correas con roturas no se consideran como fallas cubiertas por la garantía.

Las correas de formación dañadas por acumulación de cosecha y/o objetos extraños no son aptas para reemplazo por garantía.

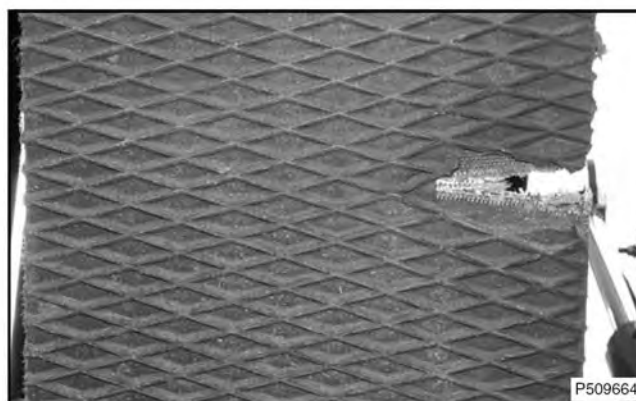


FIG. 32

OPERACIÓN

Contenidos

Verificación diaria	38
Conexión del tractor	38
Separación de ruedas del tractor	38
Dimensiones de la barra de tiro y de la PTO del tractor	39
Deflector de barra de tiro	39
Conectando con el tractor	39
Controles hidráulicos	42
Enrolladoras con sistema hidráulico propio	42
Enrolladoras dependientes del sistema hidráulico del tractor	42
Consola de información general	43
Funciones de las teclas	43
Esquemas de menús	44
Pantalla principal de trabajo	48
Configuraciones	50
Tamaño del rollo	50
Auto inicio y tipo de hilo	50
Envoltura por malla – de estar equipado	51
Atado	52
Enrolladora	55
Modo manual	56
Información general	56
Funciones de las teclas	56
Descripción del display	57
Pantalla de servicio	58
Descripción del display	58
Pantalla de servicio del interruptor	58
Pantalla de servicio del sensor	59
Pantalla de configuración de la enrolladora	60
Pantalla de registro de alarma	62
Pantallas de calibración	63
Pantallas de test de envoltura	64
Conteo de rollos	64
Contador total de vida de servicio	65
Activación de contador	65
Borrando un contador	66
Editando un contador	66
Alarmas	67
Alarmas prioritarias	67
Descripción de alarma audible	67
Cartilla de alarmas	67
Atado	71
Tipo de atado	71
Conducción del hilo	71
Envoltura con red (de estar equipada)	74
Soportes espaciadores	74
Carga del rodillo de red	74
Preparación del cultivo para enrollar	76
Dirección de cortado	76
Humedad del cultivo	76
Formato de la andana	76
Condiciones especiales de cultivos	77

Antes de enrrollar	77
Configuración de la máquina para atado con hilo	77
Configuración de la máquina para envoltura con red	77
Verificación previa a la operación	78
Procedimiento de formación del rollo	78
Poniendo en marcha la enrrolladora	78
Velocidad de avance	78
Formación del rollo	79
Consola de indicación de forma del rollo	81
Condiciones especiales del cultivo	82
Finalización del rollo	83
Envolviendo el rollo con hilo	84
Ilustración de envoltura del rollo	84
Configuraciones de envoltura con hilo	85
Modo automático	86
Display de la consola	86
Modo manual	88
Envoltura del rollo con malla de red – de estar equipado	89
Configuraciones de envoltura con malla	89
Modo automático	89
Display de la consola	90
Modo manual	91
Descargando el rollo – con sistema hidráulico propio	92
Descargando el rollo – Modo Automático	92
Descargando el rollo – Modo Manual	94
Descargando el rollo – con sistema hidráulico del tractor	95
Sin expulsor de rollo o rampa para rollo	95
Con rampa para rollo	95
Con expulsor de rollo	95
Desatorando la máquina	95
Conjunto del cabezal pickup atorado	95
Cámara atorada	95
Transporte de la enrrolladora	96
Desplazando la máquina	96
Desconexión del tractor	97