

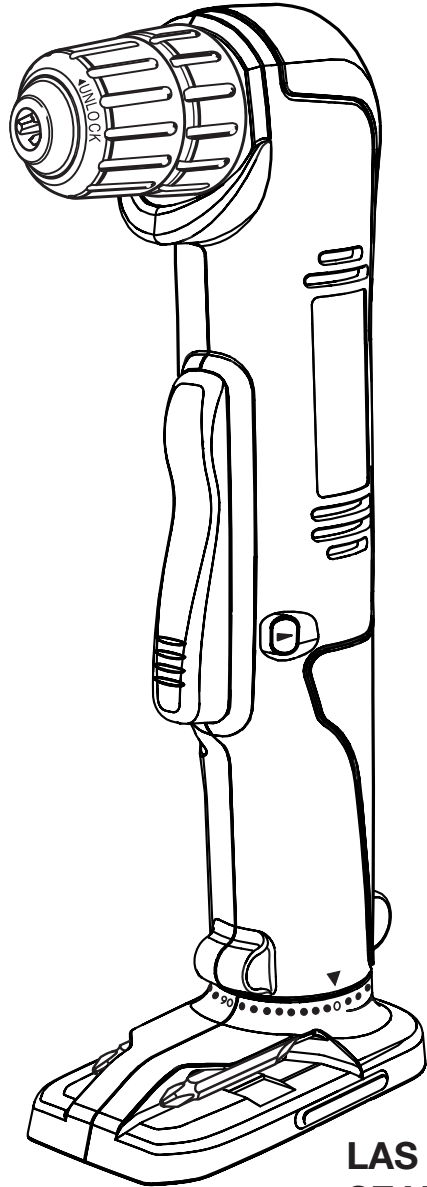


# MANUAL DEL OPERADOR

## 18 VOLTS

### TALADRO DE ÁNGULO RECTO

#### P240



**LAS PILAS Y LOS CARGADORES  
SE VENDEN POR SEPARADO**

Su taladro de ángulo recto ha sido diseñado y fabricada de conformidad con nuestras estrictas normas para brindar fiabilidad, facilidad de uso y seguridad para el operador. Con el debido cuidado, le brindará muchos años de sólido y eficiente funcionamiento.

**⚠ ADVERTENCIA:** Para reducir el riesgo de lesiones, el usuario debe leer y comprender el manual del operador antes de usar este producto.

Le agradecemos su compra.

**GUARDE ESTE MANUAL PARA FUTURAS CONSULTAS**

# ÍNDICE DE CONTENIDO

■ Introducción.....	2
■ Garantía.....	2
■ Reglas de seguridad generales.....	3-4
■ Reglas de seguridad específicas.....	4
■ Reglas de seguridad para el empleo del cargador.....	5
■ Símbolos.....	6-7
■ Características.....	8-9
■ Armado.....	9
■ Funcionamiento.....	10-14
■ Mantenimiento.....	15-16
■ Pedidos de piezas / Servicio.....	20

## INTRODUCCIÓN

Esta herramienta ofrece numerosas características para hacer más agradable y placentero su uso. En el diseño de este producto se ha conferido prioridad a la seguridad, el desempeño y la fiabilidad, por lo cual se facilita su manejo y mantenimiento.

## GARANTÍA

### HERRAMIENTAS ELÉCTRICAS RYOBI® – GARANTÍA LIMITADA DE DOS AÑOS Y POLÍTICA DE INTERCAMBIO A LOS 30 DÍAS

One World Technologies, Inc., garantiza sus herramientas eléctricas con las siguientes condiciones:

**POLÍTICA DE INTERCAMBIO A LOS 30 DÍAS:** Durante los primeros 30 días a partir de la fecha de compra, usted puede solicitar servicio al amparo de esta garantía o puede intercambiar cualquier herramienta eléctrica RYOBI® que no funcione correctamente debido a defectos en los materiales o en la mano de obra, devolviéndola en el establecimiento donde la adquirió. Para recibir la herramienta eléctrica de reemplazo o el servicio de garantía solicitado, debe presentar documentación de prueba de la compra, y devolver el equipo original empaquetado con el producto original. La herramienta eléctrica de reemplazo queda cubierta por la garantía limitada por el resto del período de garantía de dos años a partir de la fecha de la compra original.

**LO QUE CUBRE ESTA GARANTÍA:** Esta garantía cubre todos los defectos en material y en mano de obra empleados en la herramienta eléctrica RYOBI® por un período de dos años a partir de la fecha de compra. Con excepción de las pilas, los accesorios de las herramientas eléctricas están garantizados por noventa (90) días. Las pilas están garantizadas por dos años.

**FORMA DE OBTENER SERVICIO:** Simplemente envíe la herramienta eléctrica debidamente empaquetada y con el flete pagado por anticipado a un centro de servicio autorizado. Puede obtener información sobre la ubicación del centro de servicio autorizado más cercano escribiendo a One World Technologies, Inc., P.O. Box 1207, Anderson, SC 29622-1207, USA, llamando al 1-800-525-2579 o dirigiéndose al sitio en Internet, [www.ryobitools.com](http://www.ryobitools.com). Al solicitar servicio al amparo de la garantía, debe presentar documentación de prueba de la compra que incluya la fecha de ésta (por ejemplo un recibo de venta). Repararemos toda mano de obra deficiente del producto, y repararemos o reemplazamos cualquier pieza defectuosa, a nuestra sola discreción. Lo hacemos sin cargarle ningún costo al consumidor. Efectuamos el trabajo en un período de tiempo razonable, pero en todo caso en menos de noventa (90) días.

**LO QUE NO ESTÁ CUBIERTO:** Esta garantía se ofrece exclusivamente al comprador original al menudeo y no puede transferirse. Esta garantía sólo cubre defectos que aparezcan en el uso normal de la herramienta y no cubre ningún malfuncionamiento, falla o defecto producido por el uso indebido, maltrato, negligencia, alteración, modificación o reparación efectuada por terceros diferentes de los centros de servicio autorizados. One World Technologies, Inc. no ofrece ninguna garantía, declaración o promesa en relación con la calidad o el desempeño de sus herramientas eléctricas más que las señaladas específicamente en esta garantía.

**LIMITACIONES ADICIONALES:** Toda garantía otorgada de conformidad con las leyes estatales, incluidas las garantías de comerciabilidad o idoneidad para un uso en particular, está limitada a dos años a partir de la fecha de compra. One World Technologies, Inc. no es responsable de daños directos, indirectos o incidentales, por lo tanto es posible que las limitaciones y exclusiones descritas arriba no se apliquen en el caso de usted. Esta garantía le confiere derechos legales específicos, y es posible que usted goce de otros derechos, los cuales pueden variar de estado a estado.

# REGLAS DE SEGURIDAD GENERALES



## ¡ADVERTENCIA!

### LEA Y COMPRENDA TODAS LAS INSTRUCCIONES.

El incumplimiento de las instrucciones señaladas abajo puede causar descargas eléctricas, incendios y lesiones corporales serias.

## GUARDE ESTAS INSTRUCCIONES

### ÁREA DE TRABAJO

- **Mantenga limpia y bien iluminada el área de trabajo.** Una mesa de trabajo mal despejada y una mala iluminación son causas comunes de accidentes.
- **No utilice herramientas motorizadas en atmósferas explosivas, como las existentes alrededor de líquidos, gases y polvos inflamables.** Las herramientas eléctricas generan chispas que pueden encender el polvo y los vapores inflamables.
- **Mantenga alejados a los circunstantes, niños y demás presentes al utilizar una herramienta eléctrica.** Toda distracción puede causar la pérdida del control de la herramienta.

### SEGURIDAD ELÉCTRICA

- **Toda herramienta de pilas, ya sea de pilas integradas o de paquete de pilas separado, debe recargarse únicamente con el cargador especificado para las pilas.** Un cargador que puede ser adecuado para un tipo de pilas puede significar un riesgo de incendio si se emplea con otro tipo de pilas.
- **Utilice las herramientas de pilas sólo con el paquete de pilas específicamente indicado.** El empleo de pilas diferentes puede presentar un riesgo de incendio.
- **Cargue las pilas solamente con el cargador indicado.**

MODELO	PAQUETE DE PILAS (P100)	CARGADOR (P110)
P240	130255004	1423701, 140237023 o 140237021

- **No maltrate el cordón eléctrico. Para trasladar el cargador nunca lo sostenga del cordón. Mantenga el cordón alejado del calor, del aceite, de bordes afilados y de piezas móviles. Cambie de inmediato todo cordón eléctrico dañado.** Los cordones dañados pueden causar incendios.

### SEGURIDAD PERSONAL

- **Permanezca alerta, preste atención a lo que esté haciendo y aplique el sentido común al utilizar herramientas eléctricas. No utilice la herramienta si está cansado o se encuentra bajo los efectos de alguna droga, alcohol o medicamento.** Un momento de inatención al utilizar una herramienta eléctrica puede causar lesiones corporales serias.
- **Vístase adecuadamente. No vista ropas holgadas ni joyas. Recójase el cabello si está largo. Mantenga el cabello, la ropa y los guantes alejados de las piezas móviles.** Las ropas holgadas, las joyas y el cabello largo pueden engancharse en las piezas móviles.
- **Evite un arranque accidental de la unidad. Asegúrese de que el interruptor esté en la posición de aseguramiento o de apagado antes de instalar el paquete de pilas.** Llevar las herramientas con el dedo en el interruptor o instalar el paquete de pilas en la herramienta con el interruptor puesto es causa común de accidentes.

- **Retire toda llave o herramienta de ajuste antes de encender la herramienta eléctrica.** Toda llave o herramienta de ajuste dejada en una pieza giratoria de la herramienta eléctrica puede causar lesiones corporales.
- **No estire el cuerpo para alcanzar mayor distancia. Mantenga una postura firme y buen equilibrio en todo momento.** La postura firme y el buen equilibrio permiten un mejor control de la herramienta en situaciones inesperadas.
- **Use equipo de seguridad. Siempre póngase protección ocular.** Cuando lo exijan las circunstancias debe ponerse careta contra el polvo, zapatos de seguridad antiderrapantes, casco o protección auditiva.
- **No vista ropas holgadas ni joyas. Recójase el cabello si está largo.** Las ropas holgadas y las joyas, así como el cabello largo, pueden resultar atraídas hacia el interior de las aberturas de ventilación.
- **No utilice la unidad al estar en una escalera o en un soporte inestable.** Una postura estable sobre una superficie sólida permite un mejor control de la herramienta en situaciones inesperadas.

### EMPLEO Y CUIDADO DE LA HERRAMIENTA

- **Utilice prensas o cualquier otro medio práctico de asegurar y sostener la pieza de trabajo en una plataforma segura.** Sostener la pieza con la mano o contra el cuerpo es inestable y puede causar una pérdida de control.
- **No fuerce la herramienta. Utilice la herramienta adecuada al trabajo.** La herramienta adecuada efectúa mejor y de manera más segura el trabajo, si además se maneja a la velocidad para la que está diseñada.
- **No utilice la herramienta si el interruptor no enciende o no apaga.** Una herramienta que no puede controlarse con el interruptor es peligrosa y debe repararse.
- **Desconecte el paquete de pilas de la herramienta o ponga el interruptor en la posición de aseguramiento o apagado antes de efectuar ajustes, de cambiar accesorios o de guardar la herramienta.** Con tales medidas preventivas de seguridad se reduce el riesgo de poner en marcha accidentalmente la herramienta.
- **Guarde toda herramienta desocupada fuera del alcance de los niños y de toda persona no capacitada.** Las herramientas son peligrosas en manos de personas no capacitadas en el uso de las mismas.
- **Cuando no esté usando el paquete de pilas, manténgalo alejado de todo objeto metálico como: clips, monedas, llaves, clavos, tornillos y otros objetos metálicos pequeños que puedan establecer conexión entre ambas terminales.** Establecer una conexión directa entre las dos terminales puede causar chispas, quemaduras o incendios.
- **Proporcione mantenimiento con cuidado a las herramientas. Mantenga las herramientas de corte afiladas y limpias.** Las herramientas de corte bien cuidadas, con filos bien afilados, tienen menos probabilidad de atascarse en la pieza de trabajo y son más fáciles de controlar.
- **Revise para ver si hay desalineación o atoramiento de piezas móviles, ruptura de piezas o toda otra condición que pueda afectar el funcionamiento de la herramienta. Si se daña la herramienta, llévela a servicio antes de volver a utilizarla.** Numerosos accidentes son causados por herramientas mal cuidadas.

# REGLAS DE SEGURIDAD GENERALES

- **Sólo utilice accesorios recomendados por el fabricante para cada modelo en particular.** Accesorios que pueden ser adecuados para una herramienta pueden significar un riesgo de lesiones si se emplean con otra herramienta.
- **Mantenga la herramienta y el mango secos, limpios y sin aceite ni grasa.** Siempre utilice un paño limpio para la limpieza de la unidad. Nunca utilice fluidos para frenos, gasolina, productos a base de petróleo ni solventes fuertes para limpiar la herramienta. Con el cumplimiento de esta regla se reduce el riesgo de una pérdida de control y el deterioro del alojamiento de plástico de la unidad.

## SERVICIO

- **El servicio de la herramienta sólo debe ser efectuado por personal de reparación calificado.** Todo servicio o mantenimiento efectuado por personal no calificado puede significar un riesgo de lesiones.
- **Al dar servicio a una herramienta, sólo utilice piezas de repuesto idénticas. Siga las instrucciones señaladas en la sección “Mantenimiento” de este manual.** El empleo de piezas no autorizadas o el incumplimiento de las instrucciones de mantenimiento puede significar un riesgo de descarga eléctrica o de lesiones.

# REGLAS DE SEGURIDAD ESPECÍFICAS

- **Sujete la herramienta por las superficies aisladas de sujeción al efectuar una operación en la cual la herramienta de corte pueda entrar en contacto con cables ocultos o con su propio cordón eléctrico.** Todo contacto de una herramienta de corte con un cable cargado carga las piezas metálicas expuestas de la herramienta y da una descarga eléctrica al operador.
- **Asegure la pieza de trabajo.** Utilice prensas de mano o de banco para sujetar la pieza de trabajo cuando resulte práctico hacerlo. Es más seguro que utilizar la mano y deja ambas manos libres para manejar la herramienta.
- **Sujete la herramienta por las superficies aisladas de sujeción al efectuar una operación en la cual la herramienta de corte pueda entrar en contacto con cables ocultos.** Con cualquier contacto de una herramienta de corte con un cable cargado se cargan las piezas metálicas expuestas de la herramienta de corte y recibe una descarga eléctrica el operador.
- **Familiarícese con su herramienta eléctrica. Lea cuidadosamente el manual del operador. Aprenda sus usos y limitaciones, así como los posibles peligros específicos de esta herramienta.** Con el cumplimiento de esta regla se reduce el riesgo de una descarga eléctrica, incendio o lesión seria.
- **Siempre use gafas de seguridad con protección lateral.** Los anteojos comunes sólo tienen lentes resistentes a los impactos. NO son anteojos de seguridad. Con el cumplimiento de esta regla se reduce el riesgo de posibles lesiones oculares.
- **Protéjase los pulmones. Use una careta o mascarilla contra el polvo si la operación genera mucho polvo.** Con el cumplimiento de esta regla se reduce el riesgo de lesiones serias.
- **Protéjase los oídos. Durante períodos prolongados de utilización del producto, póngase protección para los oídos.** Con el cumplimiento de esta regla se reduce el riesgo de lesiones corporales serias.
- **No se necesita conectar a una toma de corriente las herramientas de pilas; por lo tanto, siempre están en condiciones de funcionamiento. Esté consciente de los posibles peligros cuando no esté usando la herramienta de pilas o cuando esté cambiando los accesorios de la misma.** Con el cumplimiento de esta regla se reduce el riesgo de una descarga eléctrica, incendio o lesión corporal seria.
- **No coloque herramientas de pilas ni las pilas mismas cerca del fuego o del calor.** De esta manera se reduce el riesgo de explosiones y de lesiones.
- **Nunca vuelva a utilizar una pila que haya sufrido una caída o un golpe sólido.** Las pilas dañadas pueden sufrir explosiones. Deseche de inmediato toda pila que haya sufrido una caída o cualquier daño.
- **Las pilas emanan gas de hidrógeno y pueden explotar en presencia de una fuente de inflamación, como una luz guía.** Para reducir el riesgo de lesiones corporales serias, nunca use un producto inalámbrico en presencia de llamas expuestas. La explosión de una pila puede lanzar fragmentos y compuestos químicos. Si ha quedado expuesto a la explosión de una pila, lávese de inmediato con agua.
- **No cargue herramientas de pilas en lugares mojados o húmedos.** Con el cumplimiento de esta regla se reduce el riesgo de una descarga eléctrica.
- **Para obtener resultados óptimos, debe cargar la herramienta de pilas en un lugar donde la temperatura esté entre 10 °C (50 °F) y 38 °C (100 °F). No guarde la herramienta a la intemperie ni en el interior de vehículos.**
- **En condiciones extremas de uso o temperatura las pilas pueden emanar líquido. Si el líquido llega a tocarle la piel, lávese de inmediato con agua y jabón, y después neutralice los efectos con jugo de limón o vinagre. Si le entra líquido en los ojos, láveselos con agua limpia por lo menos 10 minutos, y después busque de inmediato atención médica.** Con el cumplimiento de esta regla se reduce el riesgo de lesiones serias.

# REGLAS DE SEGURIDAD PARA EL EMPLEO DEL CARGADOR



## ¡ADVERTENCIA!

**LEA Y COMPRENDA TODAS LAS INSTRUCCIONES.** El incumplimiento de las instrucciones señaladas abajo puede causar descargas eléctricas, incendios y lesiones corporales serias.

- **Antes de emplear el cargador de pilas,** lea todas las instrucciones y las marcas precautorias del manual, del cargador, de la pila y del producto con el cual se utiliza dicha pila, con el fin de evitar un empleo indebido del producto y posibles lesiones corporales o daños físicos.



## PRECAUCIÓN:

Para reducir el riesgo de una descarga eléctrica o de dañar el cargador y la pila, sólo cargue pilas recargables de níquel-cadmio como se indique específicamente en el cargador. Otros tipos de pilas pueden estallar y causar lesiones corporales así como daños materiales.

- **No utilice el cargador a la intemperie ni lo exponga a condiciones húmedas o mojadas.** La introducción de agua en el cargador aumenta el riesgo de una descarga eléctrica.
- **El uso de un accesorio no recomendado o vendido por el fabricante del cargador de pilas puede significar un riesgo de incendio, descarga eléctrica o lesiones corporales.** Con el cumplimiento de esta regla se reduce el riesgo de una descarga eléctrica, incendio o lesión seria.
- **No maltrate el cordón eléctrico ni el cargador.** Para trasladar el cargador nunca lo sostenga del cordón. No tire del cordón del cargador en lugar de tirar de la clavija al desconectar el aparato de la toma de corriente. Puede dañar el cordón o el cargador y causar un peligro de descarga eléctrica. Cambie de inmediato todo cordón eléctrico dañado.
- **Asegúrese de que el cordón eléctrico esté ubicado de tal manera que nadie lo pise o se tropiece con él, no toque bordes afilados o piezas en movimiento ni quede sujeto a daños ni tensiones.** De esta manera se reduce el riesgo de caídas accidentales que pudieran causar lesiones personales y daños al cordón, lo cual podría ocasionar una descarga eléctrica.
- **Mantenga el cordón y el cargador alejados del calor para evitar dañar el alojamiento o las partes internas de la unidad.**
- **No permita que gasolina, aceites, productos a base de petróleo, etc., lleguen a tocar las piezas de plástico.** Dichos productos contienen compuestos químicos que pueden dañar, debilitar o destruir el plástico.

- **No debe emplearse un cordón de extensión a menos que sea absolutamente necesario.** El empleo de un cordón de extensión inadecuado puede significar un riesgo de incendio o descarga eléctrica. Si es necesario utilizar un cordón de extensión, asegúrese:

- a. De que las patillas de la clavija del cordón de extensión vengán en el mismo número, tamaño y forma que las de la clavija del cargador.
- b. De que el cordón de extensión esté bien conectado y en buenas condiciones eléctricas; y
- c. De que el calibre de los conductores sea suficiente para el amperaje de corriente alterna nominal del cargador, como se indica abajo:











Long. cordón (pies)	25'	50'	100'
Calibre cond. (AWG) 16	16	16	

**NOTA:** AWG = American Wire Gauge

- **No utilice el cargador si está dañado el cordón o la clavija,** ya que podría causar un corto circuito y una descarga eléctrica. Si está dañada una pieza, un técnico de servicio autorizado debe reemplazar el cargador.
- **No utilice el cargador si el mismo ha sufrido una caída, un golpe sólido o un daño de cualquier tipo.** Llévelo a un técnico de servicio autorizado para una revisión eléctrica y así determinar si el cargador está en buenas condiciones de funcionamiento.
- **No desarme el cargador.** Llévelo a un técnico de servicio autorizado si requiere servicio o reparación. Si se rearma la unidad de manera incorrecta, puede presentarse un riesgo de descarga eléctrica o incendio.
- **Para reducir el riesgo de una descarga eléctrica, desconecte el cargador de la toma de corriente antes de iniciar una tarea de mantenimiento o de limpieza.**
- **Cuando no esté en uso el cargador desconéctelo del suministro de voltaje.** De esta manera se reduce el riesgo de una descarga eléctrica o daños al cargador si artículos metálicos caen en la abertura. También esto ayuda a evitar dañar el cargador en el caso de una subida de voltaje.
- **Riesgo de descarga eléctrica.** No toque ninguna parte sin aislar del conector de salida, ni ninguna terminal de las pilas en tales condiciones.
- **Guarde estas instrucciones.** Consúltelas con frecuencia y empléelas para instruir a otras personas que puedan utilizar esta herramienta. Si presta a alguien esta herramienta, facilítele también las instrucciones con el fin de evitar un uso indebido del producto y posibles lesiones.




# SÍMBOLOS

Es posible que se empleen en esta herramienta algunos de los siguientes símbolos. Le suplicamos estudiarlos y aprender su significado. Una correcta interpretación de estos símbolos le permitirá utilizar mejor y de manera más segura la herramienta.

SÍMBOLO	NOMBRE	DENOMINACIÓN/EXPLICACIÓN
V	Volts	Voltaje
A	Amperes	Corriente
Hz	Hertz	Frecuencia (ciclos por segundo)
W	Watt	Potencia
min	Minutos	Tiempo
~	Corriente alterna	Tipo de corriente
==	Corriente continua	Tipo o característica de corriente
$n_0$	Velocidad en vacío	Velocidad de rotación, en vacío
	Fabricación Clase II	Fabricación con doble aislamiento
.../min	Por minuto	Revoluciones, carreras, velocidad superficial, órbitas, etc., por minuto
	Alerta de condiciones húmedas	No exponga la unidad a la lluvia ni la use en lugares húmedos.
	Lea el manual del operador	Para reducir el riesgo de lesiones, el usuario debe leer y comprender el manual del operador antes de usar este producto.
	Protección ocular	Cuando utilice este producto, póngase siempre gafas de seguridad o anteojos protectores con protección lateral y una careta protectora completa.
	Alerta de seguridad	Precauciones para su seguridad.
	Símbolo de no acercar las manos	Si no mantiene las manos alejadas de la hoja de corte, se causará serias lesiones corporales.
	Símbolo de no acercar las manos	Si no mantiene las manos alejadas de la hoja de corte, se causará serias lesiones corporales.
	Símbolo de no acercar las manos	Si no mantiene las manos alejadas de la hoja de corte, se causará serias lesiones corporales.
	Símbolo de no acercar las manos	Si no mantiene las manos alejadas de la hoja de corte, se causará serias lesiones corporales.
	Superficie caliente	Para reducir el riesgo de lesiones corporales o daños materiales evite tocar toda superficie caliente.

# SÍMBOLOS

Las siguientes palabras de señalización y sus significados tienen el objeto de explicar los niveles de riesgo relacionados con este producto.

SÍMBOLO	SEÑAL	SIGNIFICADO
	<b>PELIGRO:</b>	Indica una situación peligrosa inminente, la cual, si no se evita, causará la muerte o lesiones serias.
	<b>ADVERTENCIA:</b>	Indica una situación peligrosa posible, la cual, si no se evita, podría causar la muerte o lesiones serias.
	<b>PRECAUCIÓN:</b>	Indica una situación peligrosa posible, la cual, si no se evita, podría causar lesiones menores o leves.
	<b>PRECAUCIÓN:</b>	(Sin el símbolo de alerta de seguridad.) Indica una situación que puede producir daños materiales.

## SERVICIO

El servicio de la herramienta requiere extremo cuidado y conocimientos técnicos, por lo cual sólo debe ser efectuado por un técnico de servicio calificado. Para dar servicio a la herramienta, le sugerimos llevarla al **CENTRO DE SERVICIO AUTORIZADO** de su preferencia para que la reparen. Al dar servicio a la unidad, sólo utilice piezas de repuesto idénticas.



### ADVERTENCIA:

Para evitar lesiones corporales serias, no intente utilizar este producto sin haber leído y comprendido totalmente el manual del operador. Si no comprende los avisos de advertencia y las instrucciones del manual del operador, no utilice este producto. Llame al departamento de atención al consumidor de Ryobi, y le brindaremos asistencia.



### ADVERTENCIA:



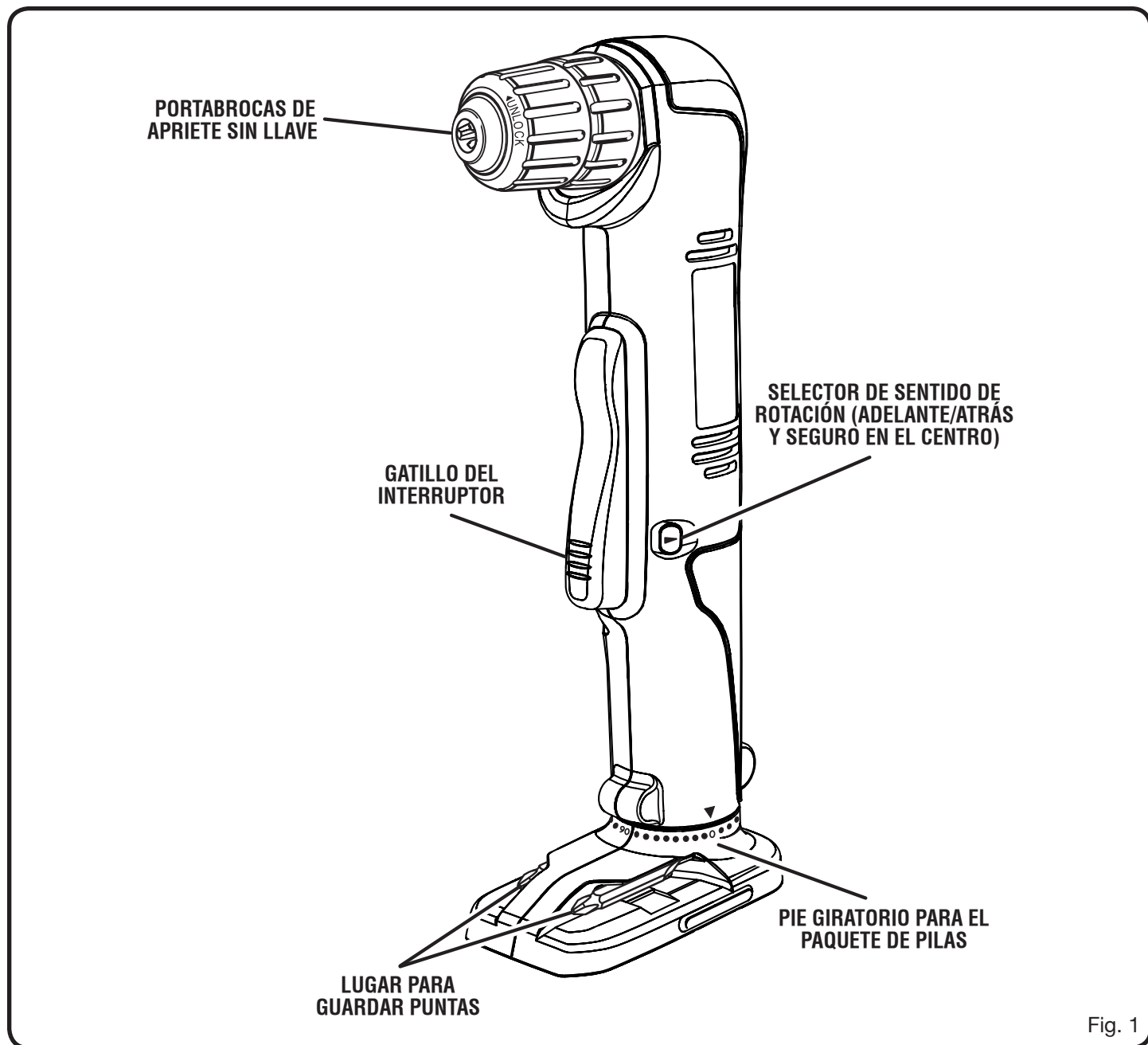
Cualquier herramienta eléctrica en funcionamiento puede lanzar objetos hacia los ojos, lo cual puede causar serios daños a los mismos. Antes de iniciar la operación de herramientas de corriente siempre utilice gafas de seguridad, gafas de seguridad con protección lateral, y en la medida en que sea necesario, un protector para toda la cara. Recomendamos la careta protectora de visión amplia encima de los anteojos normales, o los anteojos protectores estándar con protección lateral. Siempre póngase protección ocular con la marca de cumplimiento de la norma ANSI Z87.1.

## GUARDE ESTAS INSTRUCCIONES

# CARACTERÍSTICAS

## ESPECIFICACIONES DEL PRODUCTO

Portabrocas .....	3/8 pulg., de apriete sin llave
Motor .....	18 volts, corr. cont.
Interruptor .....	Velocidad variable
Velocidad en vacío .....	De 0 a 1000 rev./min.
Corriente de entrada del cargador .....	120 volts, 60 hertz, sólo corr. alt.
Tiempo de carga .....	1 hora
Fuerza de torsión .....	Minimo 14,7 Nm (130 lb · pulg.)





# CARACTERÍSTICAS

## FAMILIARÍCESE CON EL TALADRO-DESTORNILLADOR DE ÁNGULO RECTO

Vea la figura 1.

Para usar este producto con la debida seguridad se debe comprender la información indicada en la herramienta misma y en este manual, y se debe comprender también el trabajo que intenta realizar. Antes de usar este producto, familiarícese con todas las características de funcionamiento y normas de seguridad del mismo.

## PORTABROCAS DE APRIETE SIN LLAVE

El taladro dispone de un portabrocas de apriete sin llave que permite apretar o soltar a mano la broca en las mordazas del portabrocas.

## VELOCIDAD VARIABLE

El taladro-destornillador dispone de un interruptor de velocidad variable, el cual produce mayor velocidad cuanto mayor presión se aplica en el gatillo del mismo. La velocidad se controla mediante la presión aplicada en el gatillo del interruptor.

## SEGURO DEL INTERRUPTOR

El gatillo del interruptor puede asegurarse en la posición de apagado. Esta característica ayuda a reducir la posibilidad de un arranque accidental cuando no está usándose la unidad.

## SELECTOR DE MARCHA ADELANTE/ATRÁS (SELECTOR DE SENTIDO DE ROTACIÓN)

El taladro-destornillador dispone de un selector de marcha adelante/atrás arriba del gatillo del interruptor.

## LUGAR PARA GUARDAR PUNTAS

Cuando no están utilizándose las brocas suministradas con el taladro-destornillador, pueden colocarse en el compartimiento situado en la base del alojamiento del motor.

## DISEÑO EN ÁNGULO RECTO

El diseño de la cabeza en ángulo recto del taladro-destornillador permite al operador alcanzar áreas de trabajo de difícil acceso para el taladrado y enroscado de tornillos.

## PIE GIRATORIO PARA EL PAQUETE DE PILAS

El diseño del pie giratorio para el paquete de pilas del taladro-destornillador permite acomodar el paquete de pilas en la posición más conveniente.

# ARMADO

## DESEMPAQUETADO

Embarcamos este producto completamente armado.

- Extraiga cuidadosamente de la caja la herramienta y los accesorios. Asegúrese de que estén presentes todos los artículos enumerados en la lista de empaquetado.
- Inspeccione cuidadosamente la herramienta para asegurarse de que no haya sufrido ninguna rotura o daño durante el transporte.
- No deseche el material de empaquetado hasta que haya inspeccionado cuidadosamente la herramienta y la haya utilizado satisfactoriamente.
- Si hay piezas dañadas o faltantes, le suplicamos llamar al 1-800-525-2579, donde le brindaremos asistencia.

## LISTA DE EMPAQUETADO

Taladro-destornillador de ángulo recto de 3/8 pulg. con base giratoria para el paquete de pilas.

Puntas de destornillador dobles (2)

Correa (no viene incluida en el juego combinado)

Manual del operador

### ADVERTENCIA:

Si hay piezas dañadas o faltantes, no utilice esta herramienta sin haber reemplazado las piezas dañadas o faltantes. La inobservancia de esta advertencia puede causar lesiones graves.

### ADVERTENCIA:

No intente modificar esta herramienta ni hacer accesorios no recomendados para la misma. Cualquier alteración o modificación constituye maltrato el cual puede causar una condición peligrosa, y como consecuencia posibles lesiones corporales serias.

### ADVERTENCIA:

Para evitar un arranque accidental que podría causar lesiones corporales serias, siempre desmonte de la herramienta el paquete de pilas al montarle piezas a aquélla.

# FUNCIONAMIENTO

## ⚠️ ADVERTENCIA:

No permita que su familiarización con las herramientas lo vuelva descuidado. Tenga presente que un descuido de un instante es suficiente para causar una lesión grave.

## ⚠️ ADVERTENCIA:

Cuando utilice herramientas, póngase siempre gafas de seguridad o anteojos protectores con protección lateral. La inobservancia de esta advertencia puede causar el lanzamiento de objetos a los ojos, y por consecuencia posibles lesiones serias.

## ⚠️ ADVERTENCIA:

No utilice ningún aditamento o accesorio no recomendado por el fabricante de esta herramienta. El empleo de aditamentos o accesorios no recomendados puede causar lesiones serias.

## USOS

Esta herramienta puede emplearse para los fines siguientes:

- Taladrado en madera
- Taladrado en cerámica, plásticos, fibra de vidrio y material laminado
- Taladrado en metales duros y blandos
- Uso de accesorios de impulsión, como los empleados para enroscar tornillos con puntas de destornillador

## PRECAUCIÓN:

Si no se enciende ningún diodo luminiscente, retire de inmediato del cargador el paquete de pilas para evitar dañar éste. Devuelva el paquete de pilas y el cargador al centro de servicio de su preferencia para su revisión o reemplazo. También, si al retirar el paquete de pilas del cargador ningún diodo luminiscente enciende, devuelva tanto el paquete de pilas como el cargador al centro de servicio más cercano. No introduzca otro paquete de pilas en el cargador. Un cargador dañado puede dañar un paquete de pilas.

## FUNCIONAMIENTO DE LOS DIODOS LUMINISCENTES DEL CARGADOR

### LOS DIODOS LUMINISCENTES SE ENCIENDEN PARA INDICAR UN CIERTO ESTADO DEL CARGADOR Y DEL PAQUETE DE PILAS:

- Diodo rojo encendido = Modo de carga rápida.
- Diodo verde encendido = Totalmente cargado y en modo de carga de mantenimiento.
- Diodo verde encendido = Cuando el paquete de pilas se introduce en el cargador, indica paquete de pilas caliente o que está fuera del intervalo normal de temperatura.
- Diodos verde y amarillo encendidos = Paquete de pilas sumamente descargado o defectuoso.
- Ningún diodo encendido = Cargador o paquete de pilas defectuoso.

## CÓMO CARGAR EL PAQUETE DE PILAS

Los paquetes de pilas de esta herramienta se embarcan con carga baja para evitar posibles problemas. Por lo tanto, debe cargarlo hasta que no se encienda el diodo luminiscente verde de la parte frontal del cargador.

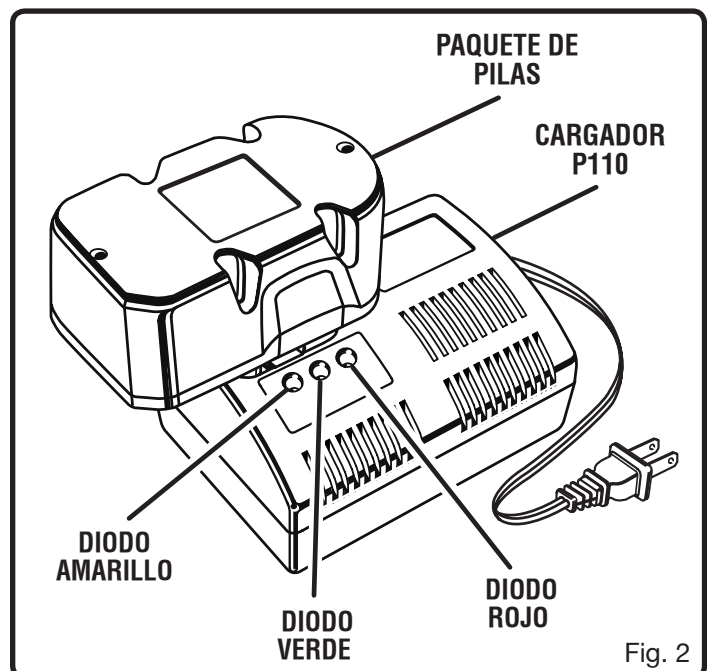
**NOTA:** Las pilas no alcanzan su carga completa la primera vez que se cargan. Se requieren varios ciclos (de funcionamiento y carga) para que se carguen completamente.

## CÓMO CARGAR EL PAQUETE DE PILAS CUANDO ESTÁ FRÍO

Si el paquete de pilas está abajo del intervalo de temperatura normal, se enciende el diodo luminiscente verde. Permita que el paquete de pilas alcance la temperatura normal, y entonces se enciende el diodo luminiscente rojo.

**NOTA:** Si el cargador no carga el paquete de pilas en circunstancias normales, regrese ambos, el paquete de pilas y el cargador, al centro de reparación de su preferencia, para que los revisen.

- Sólo cargue el paquete de pilas con el cargador suministrado.
- Asegúrese de que el suministro de corriente sea sólo el doméstico normal, de **120 Volts, 60 Hertz, corr. alt.**
- Conecte el cargador al suministro de corriente.
- Coloque el paquete de pilas en el cargador, alineando la costilla realizada del paquete de pilas con la ranura del cargador. *Vea la figura 2.*
- Empuje el paquete de pilas para asegurarse que los contactos del mismo se conecten adecuadamente con los contactos del cargador.
- Normalmente se enciende el diodo luminiscente rojo del cargador. Esto indica que el cargador está en el modo de carga rápida.
- El diodo luminiscente rojo permanece encendido aproximadamente 1 hora y después se enciende el verde. El diodo luminiscente verde encendido significa que el paquete de pilas está totalmente cargado y que el cargador está en el modo de carga de mantenimiento.



# FUNCIONAMIENTO

**NOTA:** El diodo luminiscente verde permanece encendido hasta que se retira el paquete de pilas del cargador o éste se desconecta del suministro de corriente.

- Si se encienden ambos diodos luminiscentes, el amarillo y el verde, esto indica que el paquete de pilas está sumamente descargado o defectuoso. Permita que el paquete de pilas permanezca en el cargador de 15 a 30 minutos. Cuando el paquete de pilas alcance el nivel normal de voltaje, el diodo rojo debe encender. Si el diodo rojo no se enciende después de 30 minutos, esto puede indicar que el paquete de pilas está defectuoso y debe reemplazarse.
- Después de un uso normal, se requiere cuando menos 1 hora de tiempo de carga para cargar completamente el paquete de pilas.
- El paquete de pilas se siente un poco caliente al tocarse mientras está cargándose. Esto es normal y no indica ningún problema.
- No coloque el cargador ni el paquete de pilas en ningún área extremadamente calurosa o fría. Funcionan mejor a la temperatura normal del interior.

**NOTA:** El cargador y el paquete de pilas se deben colocar en un lugar donde la temperatura sea más de 10 °C (50 °F) y 38 °C (100 °F).

- Una vez cargadas completamente las pilas, desconecte el cargador del suministro de corriente y retire el paquete de pilas.

## CÓMO CARGAR EL PAQUETE DE PILAS CUANDO ESTÁ CALIENTE

Cuando se usa continuamente esta herramienta, el paquete de pilas se calienta. Si está caliente el paquete de pilas, debe dejarse enfriar durante 30 minutos aproximadamente antes de proceder a recargarlo. Cuando el paquete de pilas se descarga y está caliente, el diodo luminiscente verde se enciende en lugar del rojo. Después de 30 minutos, vuelva a introducir el paquete de pilas en el cargador. Si el diodo luminiscente verde continúa encendido, devuelva el paquete de pilas al centro de reparación más cercano para su revisión o reemplazo.

**NOTA:** Esta situación sólo ocurre cuando se calientan las pilas debido al uso continuo de la herramienta. No ocurre en circunstancias normales. Para cargar normalmente las pilas consulte la sección “CÓMO CARGAR EL PAQUETE DE PILAS CUANDO ESTÁ FRÍO”. Si el cargador no carga el paquete de pilas en circunstancias normales, regrese ambos, tanto el paquete como el cargador, al centro de reparación de su preferencia, para que los revisen eléctricamente.

## PARA INSTALAR EL PAQUETE DE PILAS

Vea la figura 3.

- Asegure el gatillo del interruptor del taladro; para ello, coloque el selector de sentido de rotación en la posición central.
- Coloque el paquete de pilas en el taladro. Alinee la costilla realzada exterior del paquete de pilas con la ranura situada en el interior del taladro.

### PRECAUCIÓN:

Al colocar el paquete de pilas en la herramienta, asegúrese que la costilla realzada del mismo quede alineada con la parte inferior del taladro y de que los pestillos entren adecuadamente en su lugar con un chasquido. Si no se instala debidamente el paquete de pilas pueden dañarse los componentes internos.

- Asegúrese de que los pestillos situados en ambos lados del paquete de pilas entren completamente en su lugar con un chasquido, y de que el paquete quede bien fijo en el taladro antes de empezar a utilizar éste.

## PARA RETIRAR EL PAQUETE DE PILAS

Vea la figura 3.

- Asegure el gatillo del interruptor del taladro; para ello, coloque el selector de sentido de rotación en la posición central.
- Localice los pestillos situados en el lado del paquete de pilas y oprímalos para liberar éste del taladro.
- Retire del taladro el paquete de pilas.

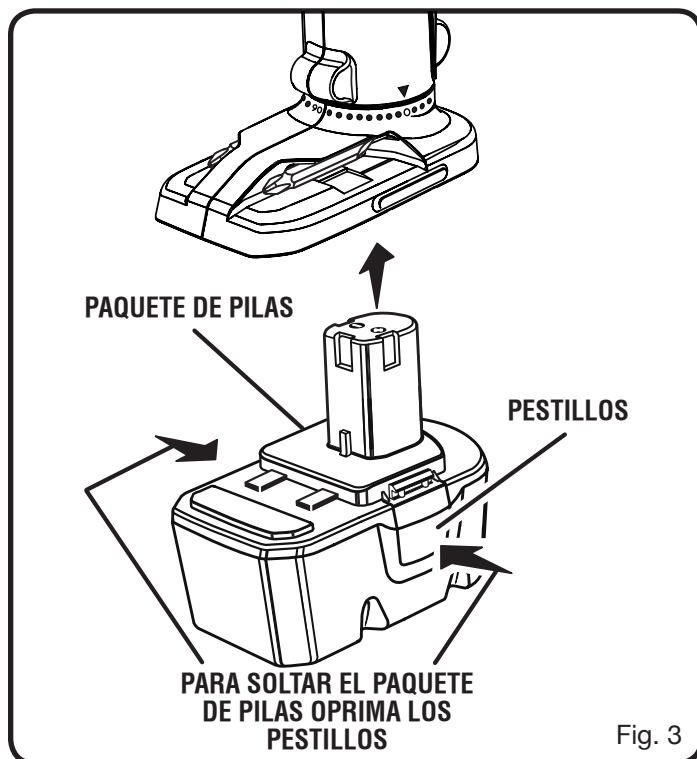


Fig. 3

# FUNCIONAMIENTO

## **⚠️ ADVERTENCIA:**

Las herramientas de pilas siempre están en condiciones de funcionamiento. Por lo tanto, siempre debe estar asegurado el interruptor cuando no esté usándose o el operador lo lleve por un lado.

## **GATILLO DEL INTERRUPTOR**

Vea la figura 4.

Para encender el taladro, oprima el gatillo del interruptor. Para apagarlo, suelte el gatillo del interruptor.

## **SEGURO DEL INTERRUPTOR**

Vea la figura 4.

El interruptor de gatillo puede asegurarse en la posición de apagado para evitar la posibilidad de arrancar accidentalmente la herramienta cuando no está usándose. Para asegurar el gatillo del interruptor, coloque el selector de sentido de rotación (marcha adelante/atrás) en la posición central.

## **GATILLO DEL INTERRUPTOR DE VELOCIDAD VARIABLE**

Esta herramienta dispone de un interruptor de velocidad variable, el cual produce mayor velocidad y fuerza de torsión cuanto mayor presión se aplica en el gatillo del mismo. La velocidad se controla mediante la presión aplicada en el gatillo del interruptor.

**NOTA:** Es posible que se escuche un ruido de silbido o de zumbido del interruptor al usarse. No debe ser motivo de preocupación, ya que es una parte normal del funcionamiento del interruptor.

## **SENTIDO DE ROTACIÓN INVERTIBLE**

Vea la figura 4.

El sentido de rotación es invertible y se controla con un selector, el cual está situado arriba del gatillo del interruptor. Con el taladro sostenido en la posición normal de trabajo, el selector de sentido de rotación debe estar a la izquierda del gatillo del interruptor para el taladrado. El sentido de rotación está invertido cuando el selector se encuentra a la derecha del gatillo del interruptor. Cuando el selector está en la posición central, está asegurado el gatillo del interruptor.

## **PRECAUCIÓN:**

Para evitar dañar el engranaje, antes de cambiar el sentido de rotación siempre permita que se detenga completamente el portabrocas.

Para detener el taladro, suelte el gatillo del interruptor y permita que se detenga completamente el portabrocas.

## **PORTABROCAS DE APRIETE SIN LLAVE**

Vea la figura 5.

El taladro-destornillador dispone de un portabrocas de apriete sin llave para apretar o aflojar la broca en las mordazas del portabrocas. Sujete con una mano el collar del portabrocas y no lo suelte. Gire el cuerpo del portabrocas con la otra mano. Este portabrocas dispone de un mecanismo de trinquete que permite al usuario escuchar una serie de chasquidos al apretar las mordazas. Estos chasquidos se interrumpen una vez que están seguros el portabrocas y las mordazas. Las flechas del portabrocas indican en cuál dirección girar el cuerpo de éste para ASEGURAR (apretar) o DESASEGURAR (aflojar) la broca.

## **⚠️ ADVERTENCIA:**

No sujete el cuerpo del portabrocas con una mano para usar la potencia del taladro con el fin de apretar la broca en las mordazas. El cuerpo del portabrocas podría resbalarse en la mano, o la mano misma podría resbalarse y llegar a tocar la broca girando. Esto podría causar un accidente y lesiones corporales serias.

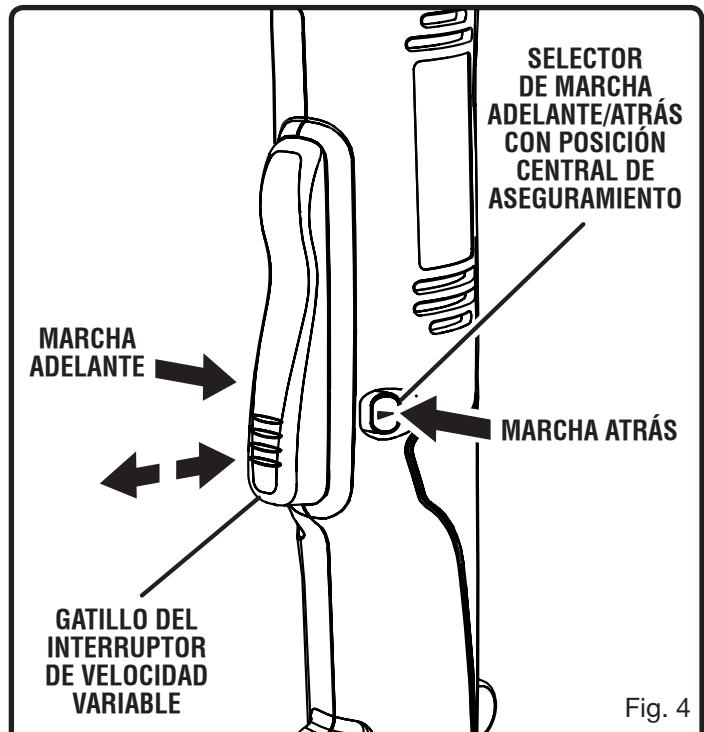


Fig. 4

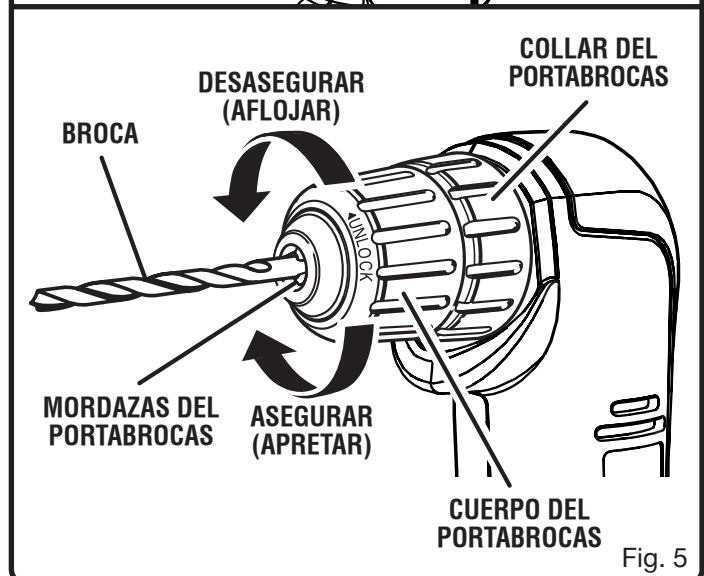


Fig. 5

# FUNCIONAMIENTO

## INSTALACIÓN DE LAS BROCAS

Vea las figuras 6 y 7.

- Asegure el gatillo del interruptor; para ello, coloque el selector de sentido de rotación en la posición central.
- Abra o cierre las mordazas del portabrocas a tal punto que la abertura sea levemente más grande que la broca deseada. Además, eleve levemente la parte frontal del taladro para evitar que la broca caiga de las mordazas del portabrocas.
- Introduzca derecha la broca en el portabrocas, en toda la longitud de las mordazas.
- Apriete la broca en las mordazas del portabrocas.
- Para apretar: sujete con una mano el collar del portabrocas y no lo suelte, mientras gira el cuerpo del mismo con la otra mano.

**NOTA:** Para apretar las mordazas del portabrocas, gire el cuerpo del mismo en la dirección de la flecha marcada con la palabra LOCK (Asegurar).

- No utilice ninguna llave para apretar o aflojar las mordazas del portabrocas.

### **⚠ ADVERTENCIA:**

Asegúrese de introducir la broca recta en las mordazas del portabrocas. No introduzca en ángulo la broca en las mordazas del portabrocas para después apretarla, como se muestra en la figura 7. Podría causar que la broca salga disparada del taladro, y por consecuencia, posibles lesiones corporales serias, o daños al portabrocas.

## REMOCIÓN DE LAS BROCAS

Vea la figura 6.

- Asegure el gatillo del interruptor; para ello, coloque el selector de sentido de rotación en la posición central.
- Afloje la broca en las mordazas del portabrocas.
- Para aflojar: sujete con una mano el collar del portabrocas y no lo suelte, mientras gira el cuerpo del mismo con la otra mano.

**NOTA:** Para aflojar las mordazas del portabrocas, gire el cuerpo del mismo en la dirección de la flecha marcada con la palabra UNLOCK (desasegurar).

- No utilice ninguna llave de tuercas para apretar o aflojar las mordazas del portabrocas.
- Retire la broca de las mordazas del portabrocas.

## LUGAR PARA GUARDAR PUNTAS

Vea la figura 8.

Cuando no está utilizándose la broca suministrada con el taladro, puede colocarse en el compartimiento situado en la base del taladro.

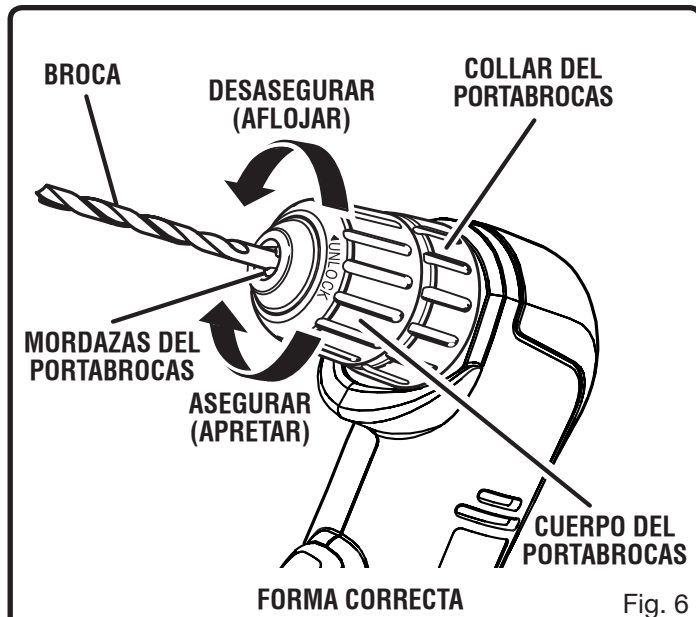


Fig. 6

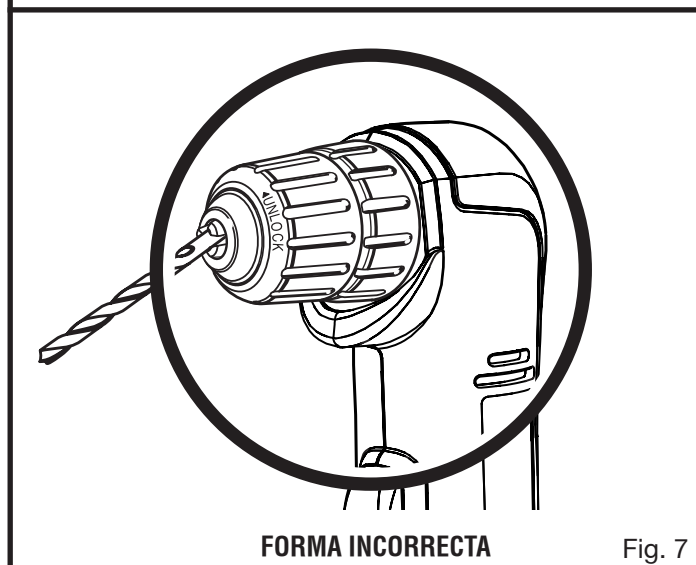


Fig. 7

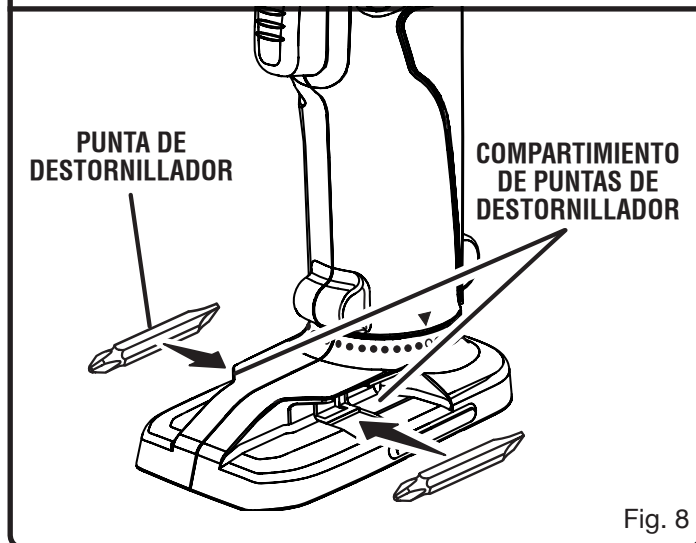


Fig. 8

# FUNCIONAMIENTO

## **⚠ ADVERTENCIA:**

Cuando utilice herramientas, póngase siempre gafas de seguridad o anteojos protectores con protección lateral. La inobservancia de esta advertencia puede causar el lanzamiento de objetos a los ojos, y por consecuencia posibles lesiones serias.

## **TALADRADO**

*Vea la figura 9.*

Para taladrar superficies lisas duras utilice un punzón de marcar para señalar la ubicación de la perforación. De esta manera se evita que se desplace el centro al iniciar la perforación.

El material que va a taladrarse debe asegurarse en una prensa de banco o con prensas de mano, para evitar que gire al girar la broca. Sostenga firmemente la herramienta y coloque la broca en el punto donde va a taladrar. Oprima el gatillo del interruptor para arrancar el taladro.

Introduzca la broca en la pieza de trabajo aplicando justamente la presión suficiente para mantener la broca perforando el material. No fuerce el taladro ni aplique presión lateral para ovalar el orificio.

## **⚠ ADVERTENCIA:**

Esté preparado por si se atasca la broca al traspasar la pieza de trabajo. Cuando ocurren estas situaciones, el taladro presenta una tendencia a agarrotarse y dar una patada en el sentido opuesto al de rotación, y podría causar una pérdida de control al cortar el material. Si usted no está preparado, esta pérdida de control podría ser causa de lesiones serias.

Al taladrar metales aplique aceite de baja viscosidad en la broca para evitar el recalentamiento de la misma. El aceite prolonga la vida de servicio de la broca y aumenta la eficacia de la operación de taladrado.

Si se atasca la broca en la pieza de trabajo, o si se detiene el taladro, suelte de inmediato el gatillo del interruptor. Retire la broca de la pieza de trabajo y determine la razón causante del atoramiento.

Este taladro dispone de un freno eléctrico. Al soltarse el gatillo del interruptor, el portabrocas cesa de girar. Cuando el freno funciona correctamente, se observan chispas a través de las ranuras de ventilación del alojamiento del motor. Esto es normal y es la acción del freno.

## **PIE GIRATORIO PARA EL PAQUETE DE PILAS**

*Vea la figura 10.*

El diseño del pie giratorio para el paquete de pilas del taladro-destornillador permite acomodar dicho paquete en la posición más conveniente. El pie giratorio para el paquete pilas dispone de una escala de grados para mayor precisión.

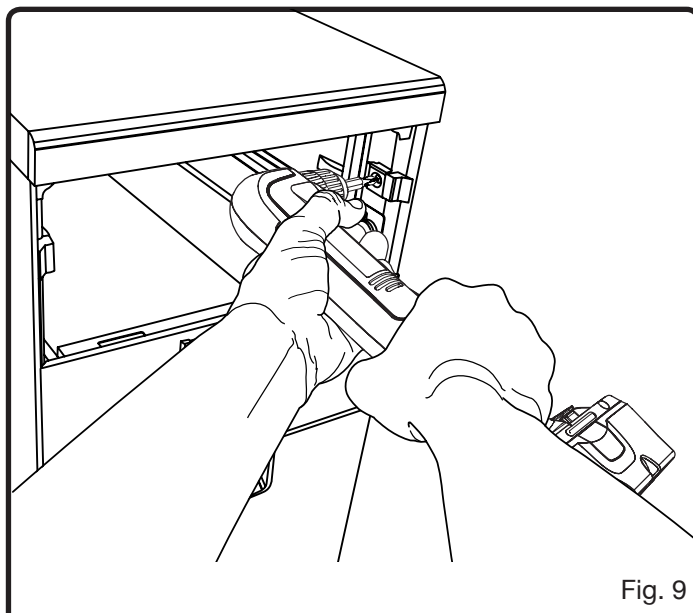


Fig. 9

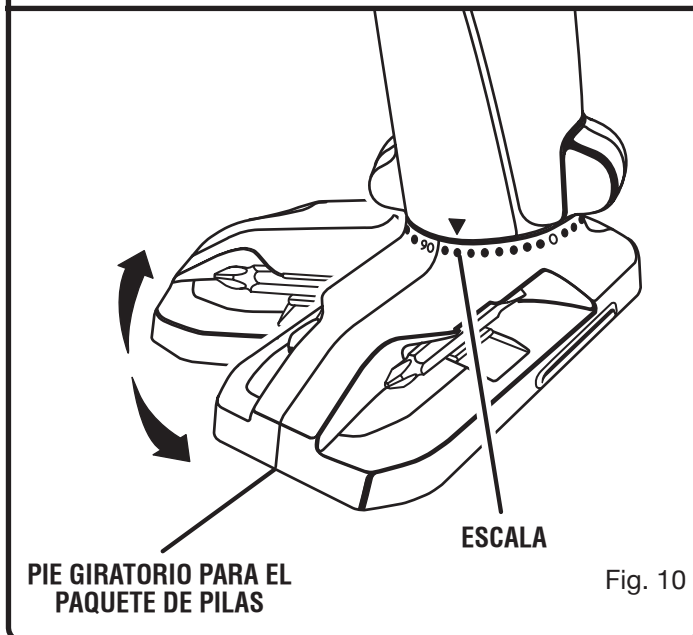


Fig. 10

# MANTENIMIENTO

## **⚠ ADVERTENCIA:**

Al dar servicio a la unidad, sólo utilice piezas de repuesto Ryobi idénticas. El empleo de piezas diferentes puede causar un peligro o dañar el producto.

## **⚠ ADVERTENCIA:**

Siempre use gafas de seguridad o anteojos protectores con protección lateral al usar herramientas eléctricas o al soplar el polvo con aire comprimido. Si la operación genera mucho polvo, también póngase una mascarilla contra el polvo.

## **⚠ ADVERTENCIA:**

Para evitar lesiones corporales serias, siempre retire el paquete de pilas de la herramienta al limpiarla o darle mantenimiento.

## MANTENIMIENTO GENERAL

Evite el empleo de solventes al limpiar piezas de plástico. La mayoría de los plásticos son susceptibles a diferentes tipos de solventes comerciales y pueden resultar dañados. Utilice paños limpios para eliminar la suciedad, el polvo, el aceite, la grasa, etc.

## **⚠ ADVERTENCIA:**

No permita en ningún momento que fluidos para frenos, gasolina, productos a base de petróleo, aceites penetrantes, etc., lleguen a tocar las piezas de plástico. Las sustancias químicas pueden dañar, debilitar o destruir el plástico, lo cual a su vez puede producir lesiones corporales serias.

Solamente las piezas mostradas en la lista de piezas pueden ser reparadas o cambiadas por el consumidor. Todas piezas restantes deben ser reemplazadas en un centro de servicio autorizado Ryobi.

## DESMONTAJE DEL PORTABROCAS

Vea las figuras 11 a 13.

Para desmontar el portabrocas:

- Asegure el gatillo del interruptor; para ello, coloque el selector de sentido de rotación en la posición central.
- Introduzca una llave hexagonal de 5/16 pulg. o más grande en el portabrocas y apriete firmemente las mordazas del mismo.
- Golpee sólidamente la llave hexagonal con un mazo de goma hacia la derecha. De esta manera se afloja el tornillo del portabrocas para permitir el desmontaje de éste.
- Abra las mordazas del portabrocasy retire la llave hexagonal. Desenrosque el tornillo del portabrocasy; para ello, gírelo hacia la derecha.

**NOTA:** El tornillo tiene rosca izquierda.

- Inserte la llave hexagonal en el portabrocasy apriete firmemente las mordazas del mismo. Golpee sólidamente hacia la izquierda con un mazo de goma. De esta manera se afloja el portabrocasy en el husillo. Ahora ya puede desenroscarse a mano.

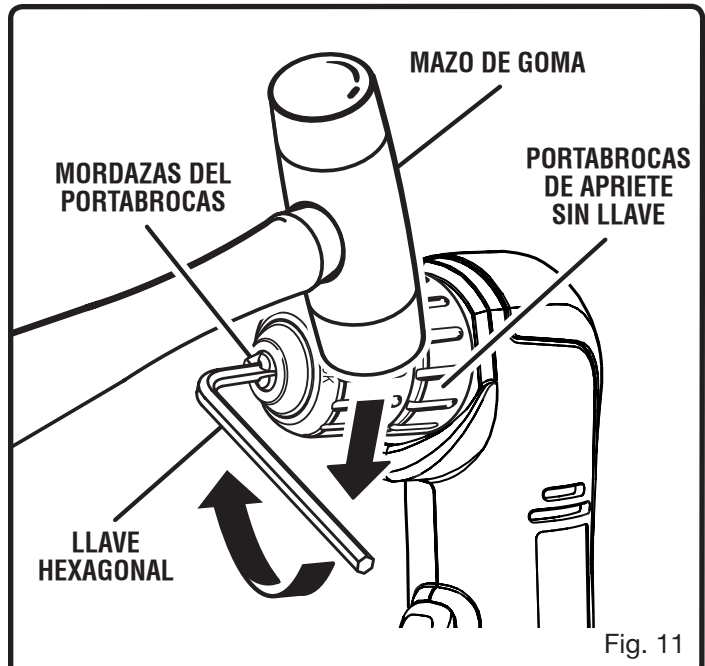


Fig. 11

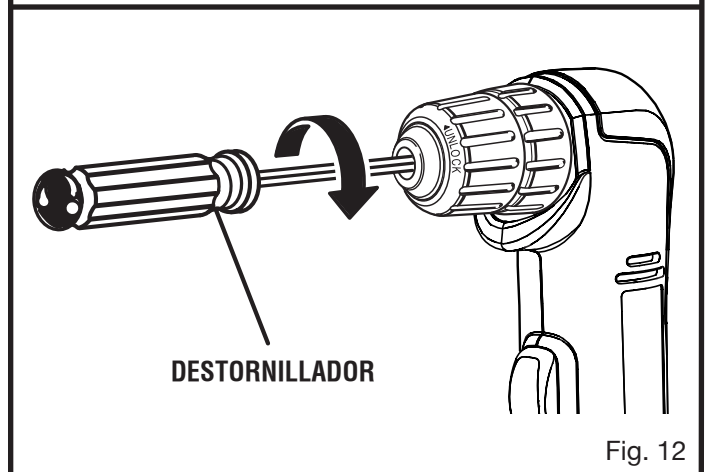


Fig. 12

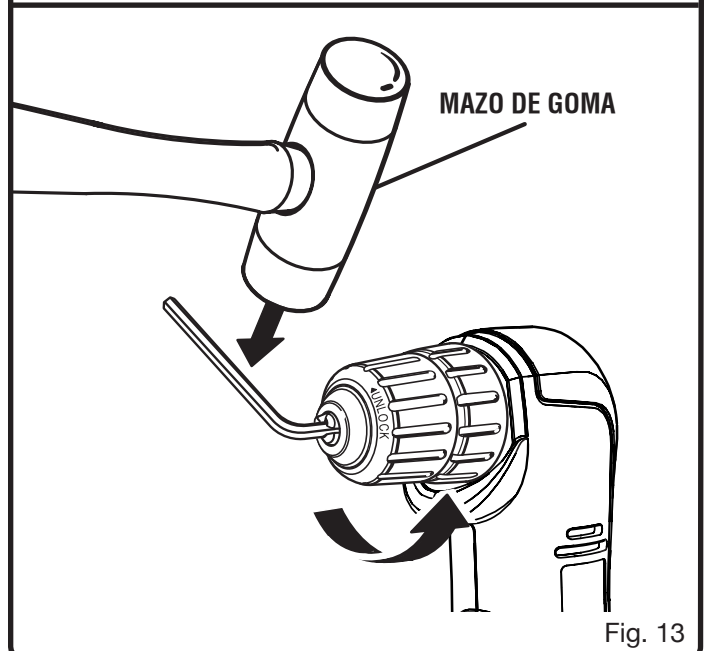


Fig. 13

# MANTENIMIENTO

## PARA APRETAR EL PORTABROCAS CUANDO SE AFLOJE

Vea las figuras 11 a 13.

El portabrocas puede llegar a aflojarse en el husillo, con lo cual empieza a bambolearse. Periódicamente revise el apriete del tornillo del portabrocas.

- Asegure el gatillo del interruptor; para ello, coloque el selector de sentido de rotación en la posición central.
- Abra las mordazas del portabrocas.
- Inserte la llave hexagonal en el portabrocas y apriete firmemente las mordazas del mismo. Golpee sólidamente la llave hexagonal con un mazo de goma hacia la derecha. De esta manera se aprieta el portabrocas en el husillo.
- Abra las mordazas del portabrocasy retire la llave hexagonal.
- Apriete el tornillo del portabrocas.

**NOTA:** El tornillo del portabrocas tiene rosca izquierda.

## PILAS

El paquete de pilas de esta herramienta está compuesto de pilas recargables de níquel-cadmio. El período de funcionamiento obtenible con cada carga depende del tipo de trabajo realizado.

Las pilas de esta herramienta están diseñadas para proporcionar una larga vida de servicio sin problemas. No obstante, como todas las pilas, finalmente se acaban. **No** desarme el paquete de pilas para tratar de cambiar las pilas. El manejo de estas pilas, especialmente cuando se traen puestos anillos y joyas, puede causar quemaduras serias.

Para lograr la más larga duración posible de las pilas, se sugiere lo siguiente:

- Retire el paquete de pilas del cargador una vez cargado completamente y listo para usarse.

Para guardar el paquete de pilas más de 30 días:

- Guarde el paquete de pilas donde la temperatura sea inferior a 27 °C (80 °F).
- Guarde descargados los paquetes de pilas.

## REMOCIÓN Y PREPARACIÓN DEL PAQUETE DE PILAS PARA EL RECICLADO



Para preservar los recursos naturales, le suplicamos reciclar o desechar debidamente las pilas.

Este producto contiene pilas de níquel-cadmio. Es posible que algunas leyes municipales, estatales o federales prohíban desechar las pilas de níquel-cadmio en la basura normal.

Consulte a las autoridades reguladoras de desechos para obtener información en relación con las alternativas de reciclado y desecho disponibles.



### ADVERTENCIA:

Al retirar el paquete de pilas, cubra las terminales del mismo con cinta adhesiva reforzada. No intente destruir o desarmar el paquete de pilas, ni de desmontar ninguno de sus componentes. Las pilas de níquel-cadmio deben reciclarse o desecharse debidamente. También, nunca toque ambas terminales con objetos metálicos y partes del cuerpo, ya que puede producirse un corto circuito. Manténgase fuera del alcance de los niños. La inobservancia de estas advertencias puede causar incendios y lesiones corporales serias.









