

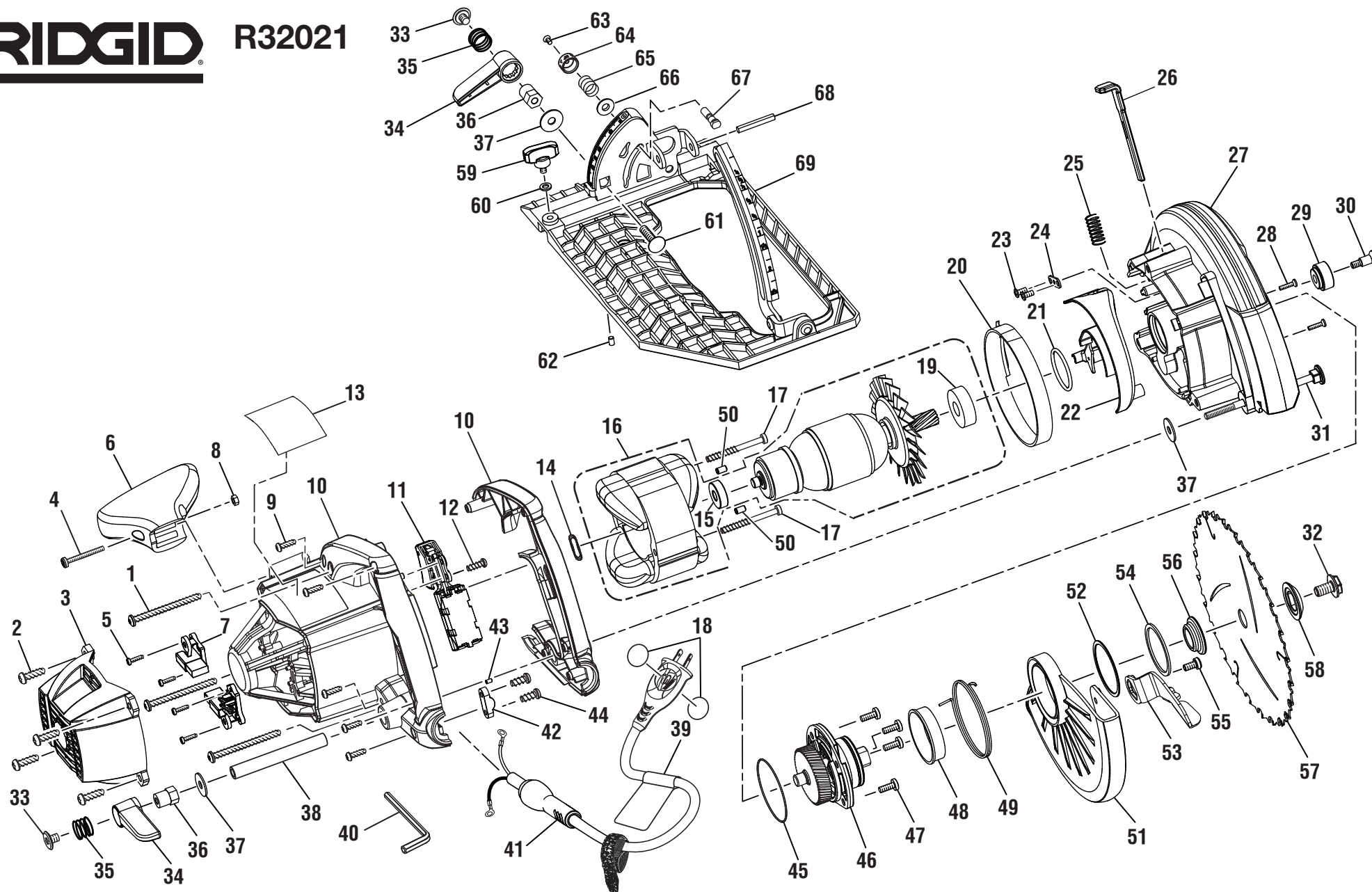
**RIDGID  
R32021 CIRCULAR SAW  
REPAIR SHEET**

**RIDGID  
R32021 SCIE CIRCULAIRE  
FEUILLE DE RÉPARATION**

**RIDGID  
R32021 SIERRA CIRCULAR  
LISTAS DE PIEZAS DE REPUESTO**

# RIDGID

## R32021



▲ **WARNING:** The assembly shown represents an important part of the Double Insulated System. To avoid the possibility of alteration or damage to the System, service should be performed by your nearest authorized service center.

▲ **AVERTISSEMENT :** L'ensemble illustré représente une partie importante du système à isolation double. Afin d'éviter la possibilité de modification ou de dommage au système, la réparation ne doit être effectuée que par votre centre de réparation centre commercial autorisé.

▲ **ADVERTENCIA:** El conjunto que se ilustra representa una parte importante del Sistema de Aislamiento Doble. Para evitar la posibilidad de alteración o daño del sistema, la reparación debe ser efectuada en su centro de servicio autorizado.



R32021

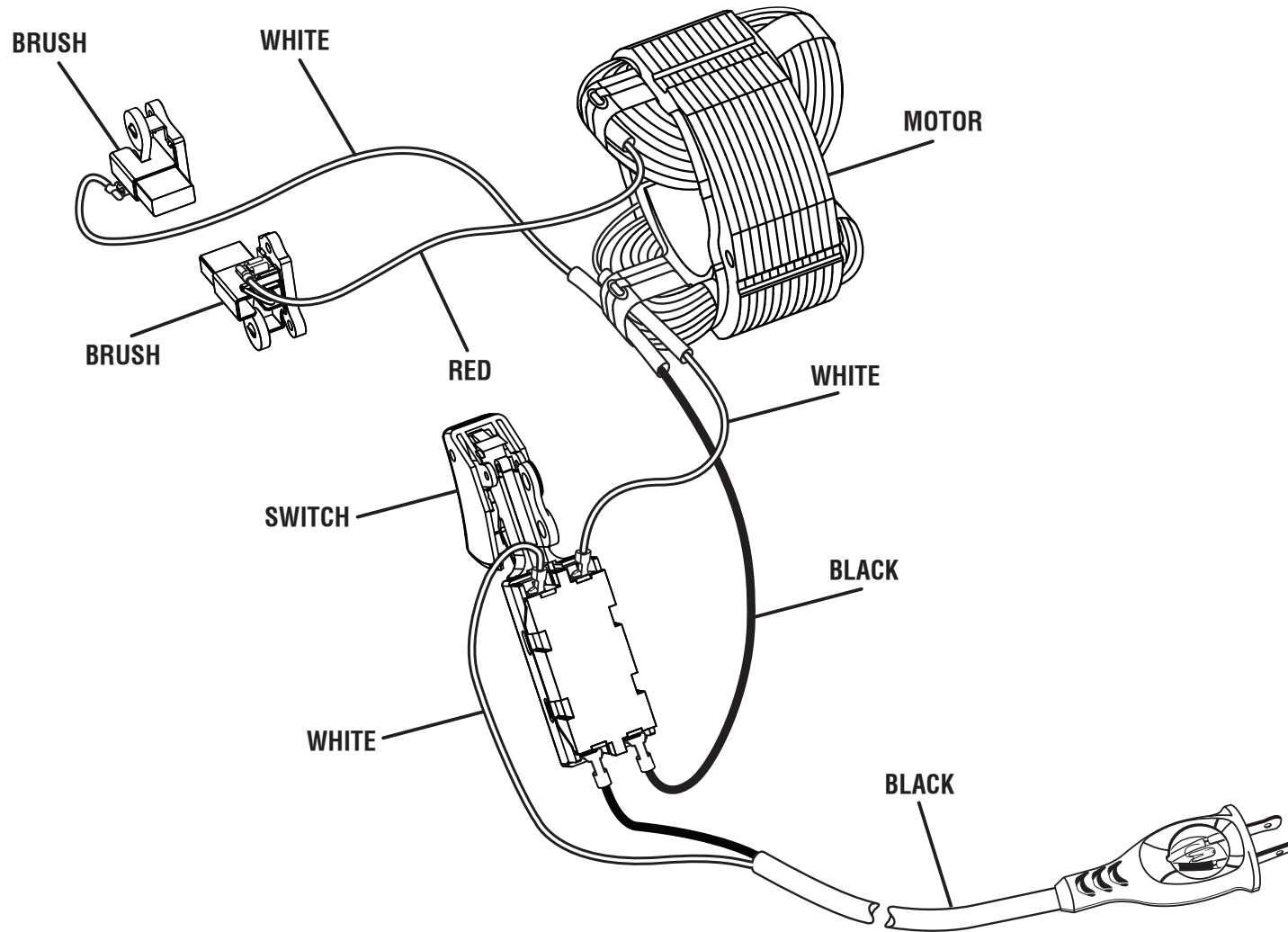
KEY	P/N	DESCRIPTION	QTY	KEY	P/N	DESCRIPTION	QTY	KEY	P/N	DESCRIPTION	QTY
1	661153001	SCREW (M5 x 58 mm).....	3	25	692037001	SPINDLE LOCK SPRING .....	1	49	692038003	TORSION SPRING .....	1
2	661517001	SCREW (M15 x 15 mm).....	4	26	632370001	SPINDLE LOCK .....	1	50	550339001	PLUG.....	2
3	516845002	END CAP .....	1	27	200674002	UPPER BLADE GUARD ASSEMBLY.....	1	51	200919002	LOWER BLADE GUARD ASSEMBLY .....	1
4	661106002	SCREW (M4 x 33.5 mm).....	1	28	660204009	SCREW (M3 x 14 mm).....	2	52	631876003	WASHER .....	1
5	660203060	SCREW (M3 x 12 mm).....	4	29	561984001	BUMPER .....	1	53	631019002	LOWER BLADE GUARD LEVER.....	1
6	516846001	FRONT HANDLE .....	1	30	661245001	SCREW (M6 x 20 mm).....	1	54	680778003	EXTERNAL RING.....	1
7	290069149	BRUSH ASSEMBLY .....	2	31	660842001	ELEVATION BOLT (1/4-20) .....	1	55	660151008	SCREW (M5 x 8 mm).....	1
8	680022004	HEX NUT (M4 x 3.2 mm) .....	1	32	660988001	BLADE SCREW (5/16-18 x 9/16 in.).....	1	56	692091001	INNER FLANGE BUSHING.....	1
9	660443001	SCREW (8-16 x 5/8 in.) .....	5	33	660993001	SCREW (1/4-20 x 7 mm) .....	2	57	690954002	BLADE (24T) .....	1
10	200672001	MOTOR HOUSING w/HANDLE COVER.....	1	34	513965005	LEVER .....	2	58	692092001	OUTER BLADE WASHER.....	1
11	760405003	SWITCH.....	1	35	681035001	LEVER SPRING .....	2	59	511129002	KNOB BOLT .....	1
12	660208037	SCREW (M4 x 12 mm).....	1	36	660841002	LEVER NUT (1/4-20).....	2	60	671237003	SPRING WASHER.....	1
13	940976399	DATA LABEL .....	1	37	691142001	WASHER .....	3	61	660858003	CARRIAGE BOLT (1/4-20 x 3/4 in.) .....	1
14	681108001	WAVY SPRING WASHER .....	1	38	631686001	ELEVATION TUBE .....	1	62	660066005	SET SCREW (8-32 x 1/4 in., T-8 TORX) ..	1
15	681100001	BALL BEARING (608RZSP).....	1	39	940264111	CORD TAG (FR/SP) .....	1	63	661197001	SCREW (M3 x 8 mm).....	1
16	200146064	MOTOR ASSEMBLY (INC. KEY NOS. 15 AND 19) .....	1	40	681231001	BLADE WRENCH (HEX KEY, 6 mm).....	1	64	340061001	BEVEL BUTTON .....	1
17	660986001	SCREW (8-16 X 1-3/4 in.).....	2	41	200950001	POWER CORD ASSEMBLY (INC. KEY NO. 39-70).....	1	65	681036001	BEVEL SPRING .....	1
18	940299989	PLUG ICON .....	2	42	5950101	CORD CLAMP.....	1	66	513967001	BEVEL WASHER .....	1
19	681102001	BALL BEARING (6201-2RL CD) .....	1	43	560984002	RUBBER PLUG .....	1	67	631687001	BEVEL PIN.....	1
20	516847001	BAFFLE .....	1	44	660024045	SCREW (M4 x 13.5 mm).....	2	68	680980004	PIVOT PIN .....	1
21	561488001	O-RING.....	1	45	561489001	O-RING.....	1	69	302431002	BASE ASSEMBLY .....	1
22	516848001	VOLUTE.....	1	46	200681001	LOWER BLADE GUARD SUPPORT w/BEARING ASSEMBLY .....	1	<b>NOT SHOWN:</b>			
23	660208094	SCREW (M4 x 8 mm).....	2	47	660997001	SCREW (10-24 x 1/2 in.) .....	4	987000552	OPERATOR'S MANUAL .....	1	
24	632425001	SPINDLE LOCK CLAMP .....	1	48	514310001	LOWER BLADE GUARD SLEEVE .....	1	3-29-11			
								(REV:03)			

# RIDGID® R32021

CLÉ RÉF.	DESCRIPTION	QTÉ	CLÉ RÉF.	DESCRIPTION	QTÉ	CLÉ RÉF.	DESCRIPTION	QTÉ
1 661153001	VIS (M5 x 58 mm) .....	3	26 632370001	VERROUILLAGE DE BROCHE.....	1	49 692038003	RESSORT DE TORSION .....	1
2 661517001	VIS (M15 x 15 mm) .....	4	27 200674002	ENSEMBLE DE PROTÈGE-LAME SUPÉRIEUR .....	1	50 550339001	OBTURATEUR.....	2
3 516845002	COUVERCLE SUPÉRIEUR.....	1	28 660204009	VIS (M3 x 14 mm) .....	2	51 200919002	ENSEMBLE DE GARDE DE LAME INFÉRIEURE ROULEMENT.....	1
4 661106002	VIS (M4 x 33,5 mm) .....	1	29 561984001	AMORTISSEUR.....	1	52 631876003	RONDELLE.....	1
5 660203060	VIS (M3 x 12 mm) .....	4	30 661245001	VIS (M6 x 20 mm) .....	1	53 631019002	LEVIER DE GARDE DE LAME INFÉRIEURE.....	1
6 516846001	POIGNÉE AVANT.....	1	31 660842001	BOULON DE NIVEAU (1/4-20) .....	1	54 680778003	ANNEAU EXTÉRIEUR.....	1
7 290069149	BALAI .....	2	32 660988001	VIS DE LAME (5/16-18 x 9/16 po).....	1	55 660151008	VIS (M5 x 8 mm) .....	1
8 680022004	ÉCROU HEXAGONAL (M4 x 3,2 mm) .....	1	33 660993001	VIS (1/4-20 x 7 mm).....	2	56 692091001	DOUILLE INTÉRIEURE À EMBASE.....	1
9 660443001	VIS (8-16 x 5/8 po).....	5	34 513965005	LEVIER.....	2	57 690954002	LAME (24T).....	1
10 200672001	BOÎTIER DU MOTEUR AVEC COUVERCLE DE POIGNÉE .....	1	35 681035001	RESSORT DU LEVIER.....	2	58 692092001	RONDELLE DE LAME EXTÉRIEURE.....	1
11 760405003	COMMUTATEUR .....	1	36 660841002	ÉCROU DU LEVIER (1/4-20) .....	2	59 511129002	BOUTON MOLETÉ.....	1
12 660208037	VIS (M4 x 12 mm) .....	1	37 691142001	RONDELLE.....	3	60 671237003	RONDELLE ÉLASTIQUE .....	1
13 940976399	ÉTIQUETTE DE DONNÉES .....	1	38 631686001	TUBE DE NIVEAU.....	1	61 660858003	VIS DE CARROSSERIE (1/4-20 x 3/4 po).....	1
14 681108001	RONDELLE ONDULÉE.....	1	39 940264111	L'ÉTIQUETTE DE CORDON (FR/SP).....	1	62 660066005	VIS D'ARRÊT (8-32 x 1/4 po, T-8 TORX).....	1
15 681100001	ROULEMENT (608RZSP) .....	1	40 681231001	CLÉ À LAME (CLÉ HEX, 6 mm).....	1	63 661197001	VIS (M3 x 8 mm) .....	1
16 741130001	ENSEMBLE DE MOTEUR (INCL. PIÈCES NO. 15 ET 19) .....	1	41 200950001	CORDON D'ALIMENTATION (INCL. PIÈCE NO. 39 ET 70).....	1	64 340061001	BOUTON DE BISEAU.....	1
17 660986001	VIS (8-16 X 1-3/4 po) .....	2	42 5950101	RETENUE DE CORDON.....	1	65 681036001	RESSORT DE BISEAU .....	1
18 940299989	ICÔNE DE TAPÓN .....	2	43 560984002	BOUCHON DE CAOUTCHOUC .....	1	66 513967001	RONDELLE DE BISEAU .....	1
19 681102001	ROULEMENT (6201-2RL CD).....	1	44 660024045	VIS (M4 x 13,5 mm) .....	2	67 631687001	BROCHE DE BISEAU.....	1
20 516847001	DÉFLECTEUR.....	1	45 561489001	JOINT TORIQUE.....	1	68 680980004	BROCHE DE PIVOT .....	1
21 561488001	JOINT TORIQUE.....	1	46 200681001	SUPPORT DE PROTÈGE-LAME INFÉRIEUR AVEC ENSEMBLE DE ROULEMENT .....	1	69 302431002	ENSEMBLE DE SEMELLE.....	1
22 516848001	VOLUTE.....	1	47 660997001	VIS (10-24 x 1/2 po).....	4	<b>PAS ILLUSTRÉ :</b>		
23 660208094	VIS (M4 x 8 mm) .....	2	48 514310001	MANCHON DE PROTÈGE-LAME INFÉRIEUR.....	1	987000552	MANUEL D'UTILISATION .....	1
24 632425001	BRIDE DE VERROUILLAGE DE BROCHE .....	1						
25 692037001	RESSORT DE VERROUILLAGE DE BROCHE .....	1						

# RIDGID® R32021

NÚM. REF.	N/P	DESCRIPCIÓN	CANT.	NÚM. REF.	N/P	DESCRIPCIÓN	CANT.	NÚM. REF.	N/P	DESCRIPCIÓN	CANT.
1	661153001	TORNILLO (M5 x 58 mm).....	3	26	632370001	SEGURO DEL HUSILLO .....	1	49	692038003	RESORTE DE TORSIÓN.....	1
2	661517001	TORNILLO (M15 x 15 mm).....	4	27	200674002	CONJUNTO DE PROTECTOR SUPERIOR DE LA HOJA.....	1	50	550339001	TAPÓN.....	2
3	516845002	TAPA DEL EXTREMO .....	1	28	660204009	TORNILLO (M3 x 14 mm).....	2	51	200919002	CONJUNTO DE PROTECTOR INFERIOR .....	1
4	661106002	TORNILLO (M4 x 33,5 mm).....	1	29	561984001	AMORTIGUADOR.....	1	52	631876003	ARANDELA.....	1
5	660203060	TORNILLO (M3 x 12 mm).....	4	30	661245001	TORNILLO (M6 x 20 mm).....	1	53	631019002	PALANCA DE LA PROTECCIÓN INFERIOR DE LA HOJA.....	1
6	516846001	MANGO DELANTERO.....	1	31	660842001	PERNO DE ELEVACIÓN (1/4-20) .....	1	54	680778003	ANILLO EXTERNO.....	1
7	290069149	CONJUNTO DE LA ESCOBILLA.....	2	32	660988001	TORNILLO DE LA HOJA (5/16-18 x 9/16 pulg.).....	1	55	660151008	TORNILLO (M5 x 8 mm).....	1
8	680022004	TUERCA HEXAGONAL.....	1	33	660993001	TORNILLO (1/4-20 x 7 mm) .....	2	56	692091001	BUJE INTERIOR DE LA HOJA .....	1
9	660443001	TORNILLO (8-16 x 5/8 pulg.).....	5	34	513965005	PALANCA .....	2	57	690954002	HOJA (24T) .....	1
10	200672001	ALOJAMIENTO DEL MOTOR CON CUBIERTA DEL MANGO .....	1	35	681035001	RESORTE DE LA PALANCA.....	2	58	692092001	ARANDELA EXTERIOR DE LA HOJA.....	1
11	760405003	GATILLO DEL INTERRUPTOR .....	1	36	660841002	TUERCA DE LA PALANCA.....	2	59	511129002	PERNO DE PERILLA .....	1
12	660208037	TORNILLO (M4 x 12 mm).....	1	37	691142001	ARANDELA (1/4-20) .....	3	60	671237003	ARANDELA ELÁSTICA.....	1
13	940976399	ETIQUETA DE DATOS .....	1	38	631686001	TUBO DE ELEVACIÓN .....	1	61	660858003	PERNO DE CARRUAJE (1/4-20 x 3/4 pulg.).....	1
14	681108001	ARANDELA ONDULADA.....	1	39	940264111	ETIQUETA DE CORDÓN (FR/SP).....	1	62	660066005	TORNILLO DE FIJACIÓN (8-32 x 1/4 pulg., T-8 TORX) .....	1
15	681100001	COJINETE DE BOLAS (608RZSP).....	1	40	681231001	LLAVE DE HOJA (LLAVE HEX, 6 mm) .....	1	63	661197001	TORNILLO (M3 x 8 mm).....	1
16	741130001	CONJUNTO DEL MOTOR (INCL. PZAS. NÚMS. 15 Y 19) .....	1	41	290086072	CONJ. CORDÓN ELÉCTRICO (INCL. PZA. NÚM. 39 Y 70).....	1	64	340061001	BOTÓN DE BISEL .....	1
17	660986001	TORNILLO (8-16 X 1-3/4 pulg.).....	2	42	5950101	ABRAZADERA DEL CORDON .....	1	65	681036001	RESORTE DE BISEL .....	1
18	940299989	ICONO DE BOUCHON.....	2	43	560984002	TAPÓN DE GOMA .....	1	66	513967001	ARANDELA DE BISEL .....	1
19	681102001	COJINETE DE BOLAS (6201-2RL CD).....	1	44	660024045	TORNILLO (M4 x 13,5 mm).....	2	67	631687001	PASADOR DE BISEL .....	1
20	516847001	DEFLECTOR.....	1	45	200950001	JUNTA TÓRICA .....	1	68	680980004	PASADOR DE PIVOTE.....	1
21	561488001	JUNTA TÓRICA .....	1	46	200681001	SOPORTE DEL PROTECTOR INFERIOR DE LA HOJA CON CONJUNTO DE CONJINETE .....	1	69	302431002	CONJ. DE LA BASE.....	1
22	516848001	CARACOL .....	1	47	660997001	TORNILLO (10-24 x 1/2 pulg.).....	4	<b>NO SE ILUSTRAN:</b>			
23	660208094	TORNILLO (M4 x 8 mm).....	2	48	514310001	MANGA DEL PROTECTOR INFERIOR DE LA HOJA.....	1	987000552	MANUAL DEL OPERADOR .....	1	
24	632425001	SUJECIÓN DEL SEGURO DEL HUSILLO.....	1								
25	692037001	RESORTE DEL SEGURO DEL HUSILLO..	1								



**Wiring Diagram**