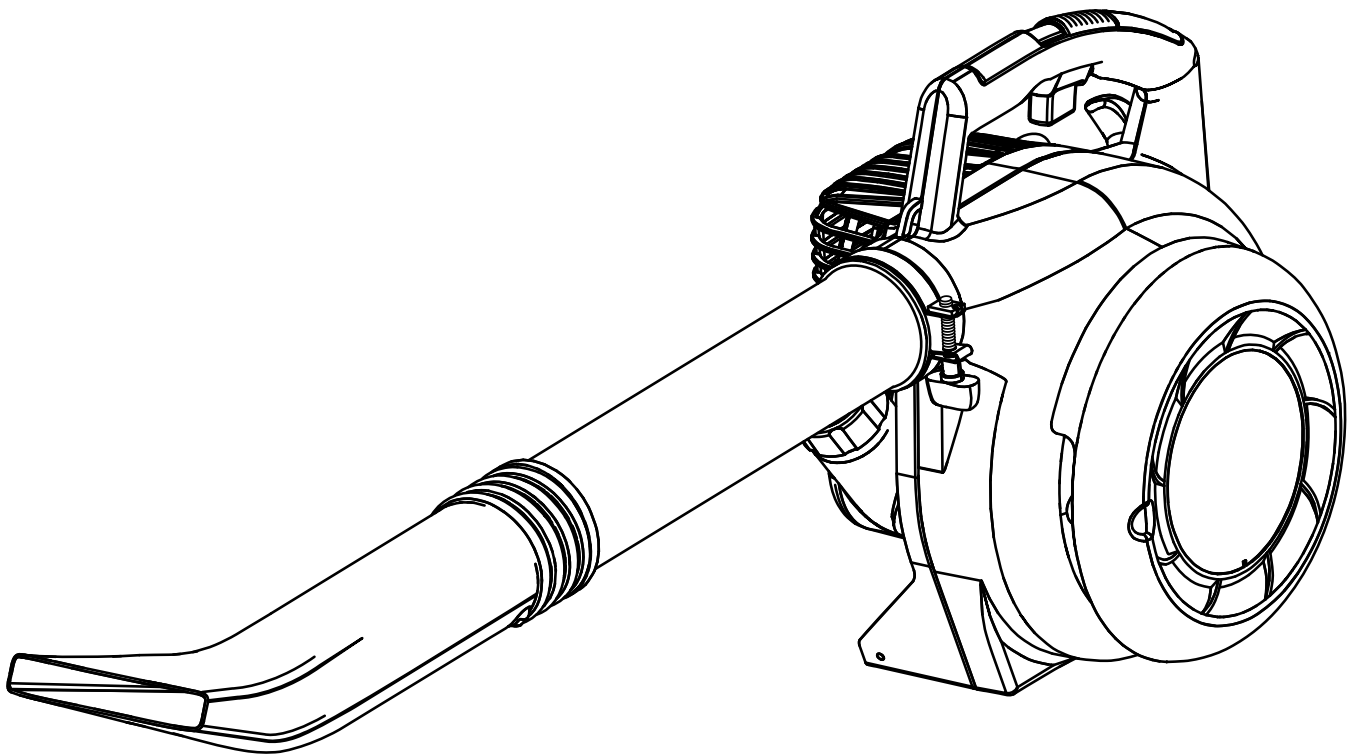


Homelite®

MANUAL DEL OPERADOR

YARD BROOM II

UT08012 y UT08512



Su sopladora ha sido diseñada y fabricada de conformidad con las estrictas normas de Homelite para brindar fiabilidad, facilidad de uso y seguridad para el operador. Con el debido cuidado, le brindará muchos años de sólido y eficiente funcionamiento.

⚠ ADVERTENCIA: Para reducir el riesgo de lesiones, el usuario debe leer y comprender el manual del operador antes de usar este producto.

Le agradecemos la compra de un producto Homelite.

GUARDE ESTE MANUAL PARA FUTURAS CONSULTAS

ÍNDICE DE CONTENIDO

■ Introducción.....	2
■ Reglas de seguridad generales	3
■ Reglas de seguridad específicas.....	3
■ Símbolos.....	4-5
■ Características.....	6-7
■ Armado	7-8
■ Funcionamiento	9-11
■ Mantenimiento.....	12-13
■ Accesorios.....	13
■ Solución de problemas.....	14
■ Garantía	15-17
■ Pedidos de piezas / servicio.....	20

INTRODUCCIÓN

Este producto ofrece numerosas características para hacer más agradable y placentero su uso. En el diseño de este producto se ha conferido prioridad a la seguridad, el desempeño y la fiabilidad, por lo cual se facilita su manejo y mantenimiento.

REGLAS DE SEGURIDAD GENERALES



ADVERTENCIA:

LEA Y COMPRENDA TODAS LAS INSTRUCCIONES. El incumplimiento de las instrucciones señaladas abajo puede causar descargas eléctricas, incendios y lesiones serias.

GUARDE ESTAS INSTRUCCIONES

- No permita que utilicen esta unidad niños ni personas carentes de la debida instrucción para su manejo.
- Nunca arranque ni accione el motor dentro de un área cerrada; la inhalación de las emanaciones del escape puede ser mortal.
- Al utilizar este producto, póngase protección para los ojos con la marca de cumplimiento de las normas ANSI Z87.1, así como protección para los oídos.
- Mantenga a todos los circunstantes, niños y animales por lo menos a 15 metros (50 pies) de distancia.
- Póngase pantalones, botas y guantes gruesos. No se ponga ropa holgada, pantalones cortos, joyería de ningún tipo ni ande descalzo.
- Para disminuir el riesgo de lesiones debido a la atracción de objetos hacia las piezas rotatorias, evite ponerse ropas holgadas, bufandas, cadenas para el cuello y objetos parecidos.
- Recójase el cabello largo, de manera que le quede arriba del nivel de los hombros para evitar que se enrede en las piezas rotatorias.
- No use esta unidad cuando se encuentre fatigado, enfermo o bajo los efectos del alcohol, drogas o medicamentos.
- No utilice este producto si no hay luz suficiente.
- Mantenga todas las partes del cuerpo alejadas de toda pieza móvil y superficie caliente de la unidad.
- En condiciones polvorientas use una mascarilla de filtro para reducir el riesgo de lesiones producidas por la aspiración del polvo.
- Revise el área de trabajo cada vez antes de utilizar esta herramienta. Retire todos los objetos como piedras, vidrio roto, clavos, alambre o cuerda que puedan salir disparados o enredarse en la máquina.
- Mantenga los pies bien afirmados y el equilibrio. No trate de alcanzar demasiado lejos. Al tratar de hacerlo puede perder el equilibrio o exponerse al contacto con superficies calientes.
- Nunca utilice la unidad sin pantalla parachispas; esta pantalla está situada dentro del silenciador.

- Los usuarios del producto en las jurisdicciones del Servicio Forestal de los Estados Unidos, y en algunos estados, deben cumplir con los reglamentos de prevención de incendios. Este producto está equipado de un parachispas; no obstante es posible que el usuario deba cumplir otros requisitos. Consulte con las autoridades federales, estatales o locales del área donde se encuentre.
- Antes de guardar la unidad, deje que se enfríe el motor.
- Antes de transportar la unidad en un vehículo, vacíe el tanque de combustible e inmovilícela.
- Para reducir el riesgo de incendio o de lesiones por quemadura, maneje con cuidado el combustible. Es sumamente inflamable.
- No fume mientras esté mezclando el combustible o reabasteciendo el tanque.
- Mezcle y guarde el combustible en un recipiente aprobado para gasolina.
- Mezcle el combustible al aire libre, donde no haya chispas ni llamas.
- Busque suelo raso para depositar la unidad, apague el motor, y permita que se enfríe antes de reabastecerlo de combustible.
- Afloje la tapa del tanque de combustible para aliviar la presión y para evitar que se escape combustible por la tapa.
- Después de reabastecer de combustible la unidad ponga la tapa y apriétela firmemente.
- Limpie todo el combustible que se haya derramado de la unidad. Aléjese por lo menos 9 metros (30 pies) del sitio de reabastecimiento de combustible antes de encender el motor.
- Nunca intente en ninguna circunstancia eliminar el combustible derramado quemándolo.
- Sólo utilice piezas de repuesto idénticas y accesorios del fabricante original. El empleo de piezas diferentes puede causar un peligró o dañar el producto.
- Mantenga la unidad según las instrucciones de mantenimiento señaladas en este manual del operador.
- Inspeccione cada vez la unidad antes de usarla para ver si tiene tornillos flojos, fugas de combustible, etc. Reemplace toda pieza dañada.

REGLAS DE SEGURIDAD ESPECÍFICAS









- Siempre sujete el mango de control con la mano derecha; consulte la sección "Funcionamiento", más abajo en este manual, donde encontrará instrucciones adicionales.
- Para reducir el riesgo de pérdida de oído causada por niveles de ruido elevados, se requiere ponerse protección auditiva.
- Para reducir el riesgo de lesiones causadas por tocar piezas giratorias, detenga el motor antes de montar o desmontar

accesorios. Siempre desconecte la bujía antes de efectuar tareas de mantenimiento o de tocar piezas móviles.

- No apunte la boquilla de la sopladora hacia personas o mascotas.
- Nunca utilice la unidad sin el equipo adecuado instalado. Siempre asegúrese de instalar los tubos.




SÍMBOLOS

Es posible que se empleen en esta herramienta algunos de los siguientes símbolos. Le suplicamos estudiarlos y aprender su significado. Una correcta interpretación de estos símbolos le permitirá utilizar mejor y de manera más segura la herramienta.

SÍMBOLO	NOMBRE	DENOMINACIÓN/EXPLICACIÓN
	Alerta de seguridad	Precauciones para su seguridad.
	Lea el manual del operador	Para reducir el riesgo de lesiones, el usuario debe leer y comprender el manual del operador antes de usar este producto.
	Protección para los ojos y oídos	Póngase protección para los ojos y los oídos al utilizar este equipo.
	Cabello largo	Si no mantiene el cabello largo lejos de la entrada de aire puede producirse lesiones.
	Tubos de la sopladora	No utilice la unidad sin los tubos montados en su lugar.
	Puerta de aspiración	No utilice la unidad hasta mientras no esté asegurada la puerta de aspiración.
	Ropa holgada	Si no impide que la entrada de aire succione la ropa holgada puede producirse lesiones.
	Gasolina y aceite	Use gasolina sin plomo para vehículos con un octanaje mínimo de 87 [(R + M)/2]. Este producto está impulsado por un motor de dos tiempos y utiliza una mezcla de gasolina y aceite para motor de dos tiempos.

SÍMBOLOS

Las siguientes palabras de señalización y sus significados tienen el objeto de explicar los niveles de riesgo relacionados con este producto.

SÍMBOLO	SEÑAL	SIGNIFICADO
	PELIGRO:	Indica una situación peligrosa inminente, la cual, si no se evita, causará la muerte o lesiones serias.
	ADVERTENCIA:	Indica una situación peligrosa posible, la cual, si no se evita, podría causar la muerte o lesiones serias.
	PRECAUCIÓN:	Indica una situación peligrosa posible, la cual, si no se evita, podría causar lesiones menores o leves.
	PRECAUCIÓN:	(Sin el símbolo de alerta de seguridad) Indica una situación que puede producir daños materiales.

SERVICIO

El servicio de la herramienta requiere extremo cuidado y conocimientos técnicos, por lo cual sólo debe ser efectuado por un técnico de servicio calificado. Para dar servicio a la herramienta, le sugerimos llevarla al **CENTRO DE SERVICIO AUTORIZADO** de su preferencia para que la reparen. Al dar servicio a la unidad, sólo utilice piezas de repuesto idénticas.



ADVERTENCIA:

Para evitar lesiones corporales serias, no intente utilizar este producto sin haber leído y comprendido totalmente el manual del operador. Guarde este manual del operador y estúdielo frecuentemente para lograr un funcionamiento seguro y continuo de este producto, y para instruir a otras personas quienes pudieran utilizarlo.



ADVERTENCIA:



Cualquier herramienta eléctrica en funcionamiento puede lanzar objetos hacia los ojos, lo cual puede causar serios daños a los mismos. Antes de comenzar a utilizar una herramienta eléctrica, póngase siempre gafas de seguridad, anteojos protectores con protección lateral o careta completa cuando sea necesario. Recomendamos la careta protectora de visión amplia encima de los anteojos normales, o los anteojos protectores estándar con protección lateral. Siempre póngase protección ocular con la marca de cumplimiento de la norma ANSI Z87.1.

GUARDE ESTAS INSTRUCCIONES

CARACTERÍSTICAS

ESPECIFICACIONES DEL PRODUCTO

Peso	4,4 kg (9,7 lb)
Cilindrada del motor.....	30 cc
Velocidad del aire	
MPH.....	170
CFM	375

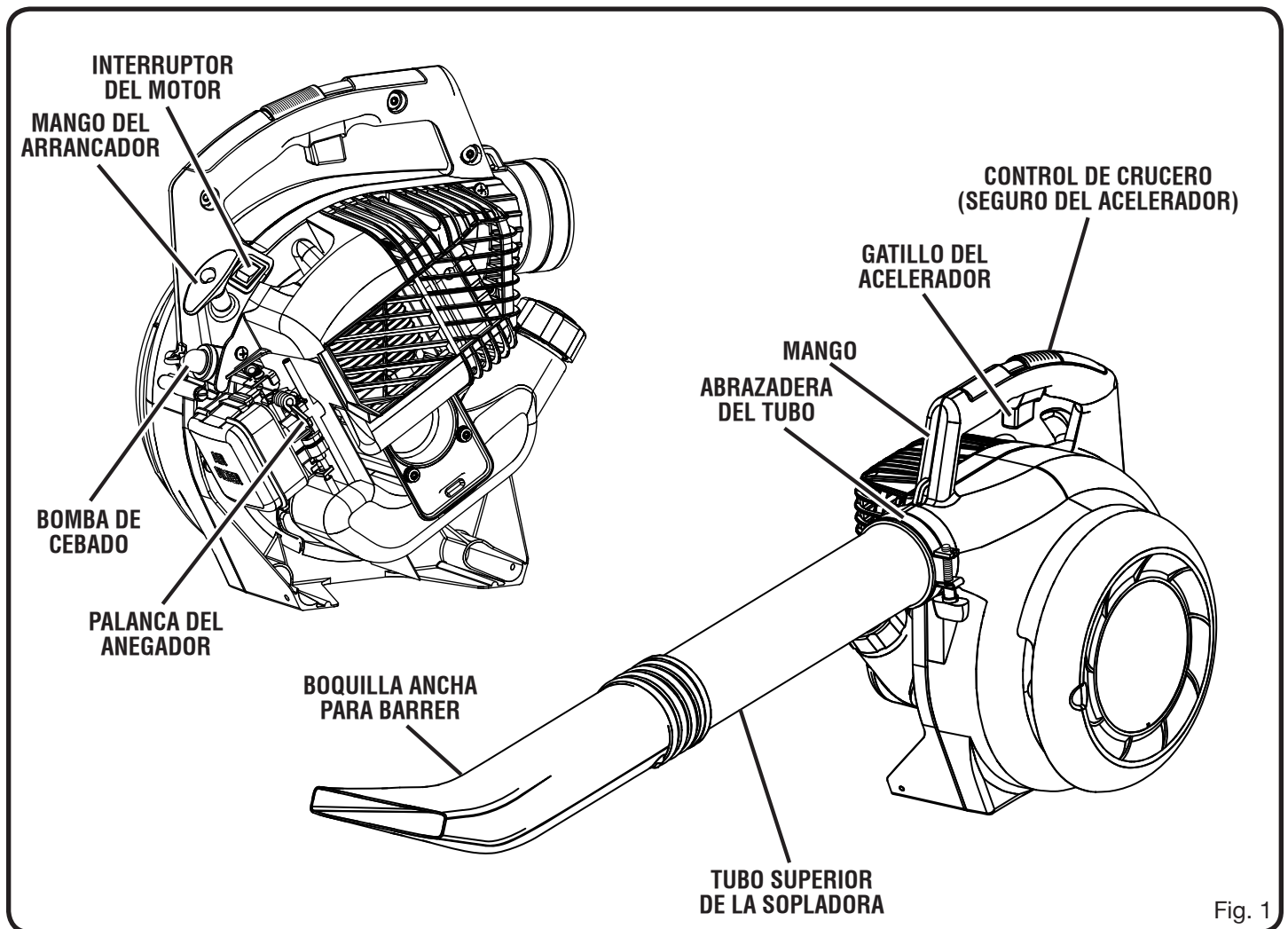


Fig. 1

CARACTERÍSTICAS

FAMILIARÍCESE CON LA SOPLADORA

Vea la figura 1.

Antes de intentar utilizar este producto, familiarícese con todas las características de funcionamiento y normas de seguridad de la unidad.

TUBO Y BOQUILLA DE LA SOPLADORA

El tubo y la boquilla de la sopladora pueden armarse y montarse sin necesidad de ninguna herramienta.

CONTROL DE CRUCERO (SEGURO DEL ACELERADOR)

La característica de control de crucero (seguro del acelerador) permite utilizar continuamente la sopladora sin tener oprimido el gatillo del acelerador.

MOTOR

La sopladora dispone de un potente motor de 30 cc (centímetros cúb.) con suficiente potencia para manejar hasta los trabajos más pesados.

GATILLO DEL ACELERADOR

La sopladora puede utilizarse a cualquier velocidad entre marcha lenta y máxima velocidad.

BOQUILLA ANCHA PARA BARRER

La boquilla ancha para barrer permite cubrir más área durante la operación de soplado.

ARMADO

DESEMPAQUETADO

Este producto requiere armarse.

- Extraiga cuidadosamente de la caja la herramienta y los accesorios. Asegúrese de que estén presentes todos los artículos enumerados en la lista de empaquetado.
- Inspeccione cuidadosamente la herramienta para asegurarse de que no haya sufrido ninguna rotura o daño durante el transporte.
- No deseche el material de empaquetado hasta que haya inspeccionado cuidadosamente la herramienta y la haya utilizado satisfactoriamente.
- Si hay piezas dañadas o faltantes, le suplicamos llamar al 1-800-242-4672, donde le brindaremos asistencia.

LISTA DE EMPAQUETADO

Aditamento para soplar

Tubo superior de la sopladora

Boquilla ancha para barrer

Abrazadera del tubo

Aceite para motor de dos tiempos

Manual del operador



ADVERTENCIA:

Si faltan piezas, no utilice esta herramienta sin haber reemplazado todas las piezas faltantes. La inobservancia de esta advertencia puede causar lesiones serias.



ADVERTENCIA:

No intente modificar esta herramienta ni hacer accesorios no recomendados para la misma. Cualquier alteración o modificación constituye maltrato el cual puede causar una condición peligrosa, y como consecuencia posibles lesiones corporales serias.

NOTA: Lea y despegue todas las etiquetas colgadas y guárdelas con el manual del operador.

ARMADO

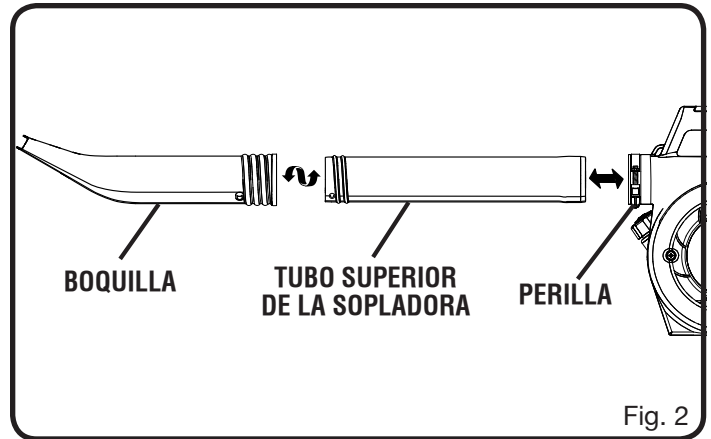
⚠ ADVERTENCIA:

Apague el motor y desconecte el cable de la bujía antes de instalar piezas, efectuar labores de ajuste o limpieza, o cuando desocupe la unidad. La inobservancia de esta advertencia puede causar lesiones serias.

MONTAJE DE LOS TUBOS DE LA SOPLADORA

Vea la figura 2.

- Enrosque la boquilla de la sopladora en el tubo superior y apriétela firmemente. Verifique el apriete después de una utilización inicial y efectúe un apriete adicional si es necesario.
- Coloque la abrazadera alrededor del cuello de la salida del alojamiento de la sopladora. No apriete todavía la perilla.
- Alinee la orejeta de cierre del tubo superior con la ranura de la salida del alojamiento de la sopladora; empuje el tubo hacia dentro del alojamiento. Con un giro asegure la pieza en su lugar.
- Gire el tubo de manera que la boquilla quede apuntando hacia arriba, como se muestra. Apriete firmemente la perilla.
- Para retirar los tubos, afloje la perilla de la abrazadera. Gire los tubos para destrabarlos y retírelos de la salida del alojamiento de la sopladora.



FUNCIONAMIENTO

ADVERTENCIA:

No permita que su familiarización con las herramientas lo vuelva descuidado. Tenga presente que un descuido de un instante es suficiente para causar una lesión grave.

ADVERTENCIA:

Cuando utilice esta herramienta, póngase siempre gafas de seguridad o anteojos protectores con protección lateral. La inobservancia de esta advertencia puede causar el lanzamiento de objetos a los ojos, y por consecuencia posibles lesiones serias.

ADVERTENCIA:

La gasolina es extremadamente inflamable y explosiva. Un incendio o una explosión de gasolina le causará quemaduras a usted y a otras personas.

MEZCLADO DEL COMBUSTIBLE

Este producto está accionado por un motor de dos tiempos y requiere el premezclado de gasolina y aceite para motor de dos tiempos. La mezcla debe ser en una proporción de 50:1, utilizando aceite para motor de dos tiempos Premium Exact Mix™. Si no hay aceite Premium Exact Mix™ disponible, use aceite de alta calidad para motor de 2 tiempos, mezclado en una proporción de 50:1. Vea la tabla mostrada abajo, en esta misma sección.

PARA MEZCLAR EL COMBUSTIBLE:

- Utilice un recipiente limpio aprobado para gasolina.
- Mezcle en el recipiente el aceite para motor de dos tiempos Premium Exact Mix™ suministrado con gasolina sin plomo, según las instrucciones señaladas en el envase del aceite.

Este motor está certificado para funcionar con gasolina sin plomo para vehículos con un octanaje de 87 $([R + M] / 2)$ o más. No use aceite para vehículos o para motores fuera de borda de 2 tiempos.

NOTA: La mezcla de combustible y aceite Premium Exact Mix™ permanece fresca hasta 30 días. NO mezcle más producto del que pueda utilizar en un período de 30 días.

LLENADO DEL TANQUE

ADVERTENCIA:

Siempre apague el motor antes de llenar el tanque de combustible. Nunca reabastezca de combustible ninguna máquina con el motor en marcha o caliente. Aléjese por lo menos 9 metros (30 pies) del sitio de reabastecimiento de combustible antes de encender el motor. No fume mientras esté reabasteciendo el tanque.

- Limpie la superficie situada alrededor de la tapa del combustible para evitar la contaminación del mismo.
- Afloje lentamente la tapa del tanque de combustible girándola hacia la izquierda.
- Vierta la mezcla de combustible en el tanque.
- Antes de volver a colocar la tapa del tanque de combustible, limpie e inspeccione la junta de dicha tapa.
- Vuelva a colocar la tapa del tanque de la gasolina y apriétela firmemente girándola hacia la derecha.
- Limpie todo el combustible que se haya derramado del producto.
- Aléjese por lo menos 9 metros (30 pies) del sitio de reabastecimiento de combustible antes de encender la unidad.

NOTA: Es normal que salga humo de un motor nuevo al usarlo por primera vez.

ADVERTENCIA:

Revise la herramienta para ver si tiene fugas de combustible. Una tapa del tanque de combustible con fugas constituye un riesgo de incendio y debe reemplazarse inmediatamente. Si encuentra fugas, corrija el problema antes de utilizar la herramienta. De lo contrario puede producirse un incendio, con el consiguiente riesgo de lesiones serias.



PREMIUM EXACT MIX™ (50:1)

GASOLINA	ACEITE
1 galón (EU)	2,6 onz.
1 litro	20 cc (20 ml)

FUNCIONAMIENTO

ARRANQUE Y APAGADO

Vea la figura 3.

El arranque de la herramienta difiere según si el motor está frío o caliente.

PARA ARRANCAR CON EL MOTOR FRÍO:

- Coloque la sopladora en una superficie plana y despejada.
- Asegúrese de que el control de crucero esté asegurado en la posición de LENTA. No accione el gatillo del acelerador ni el control de crucero durante el proceso de arranque.
- Presione lentamente la bomba de cebado siete veces.
- Coloque la palanca del anegador en la posición de anegación máxima, la cual tiene la marca START (ARRANQUE).
- Tire de la cuerda del arrancador hasta que empiece a funcionar el motor.
- Permita que el motor funcione 15 segundos, y luego accione el gatillo del acelerador para comenzar a maniobrar la unidad.

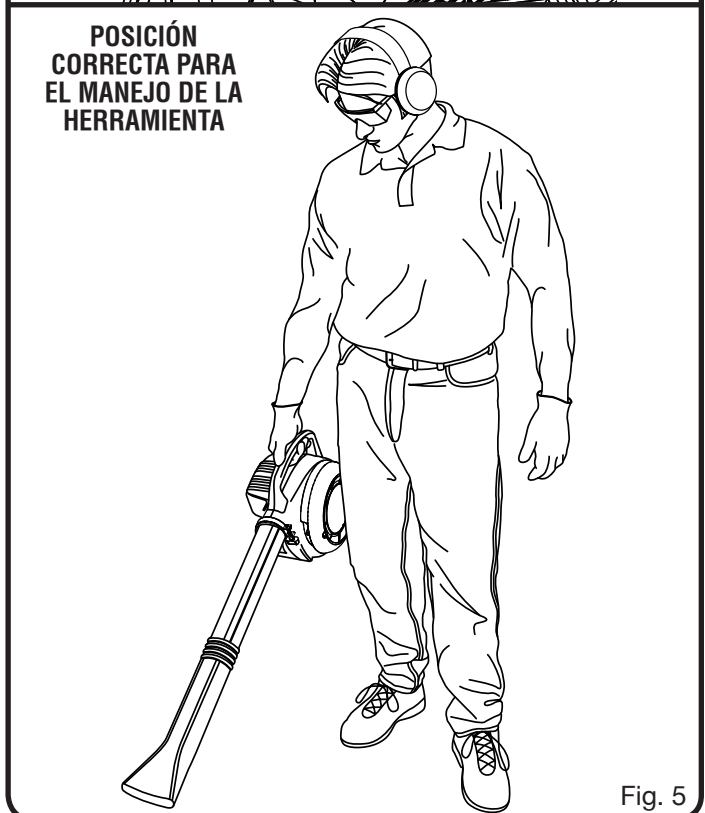
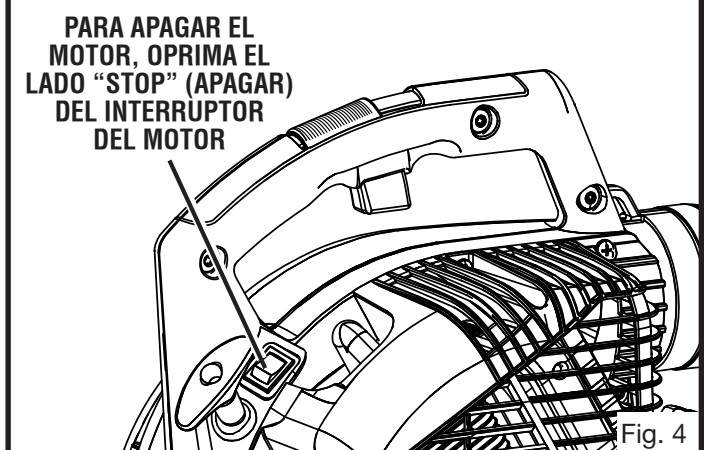
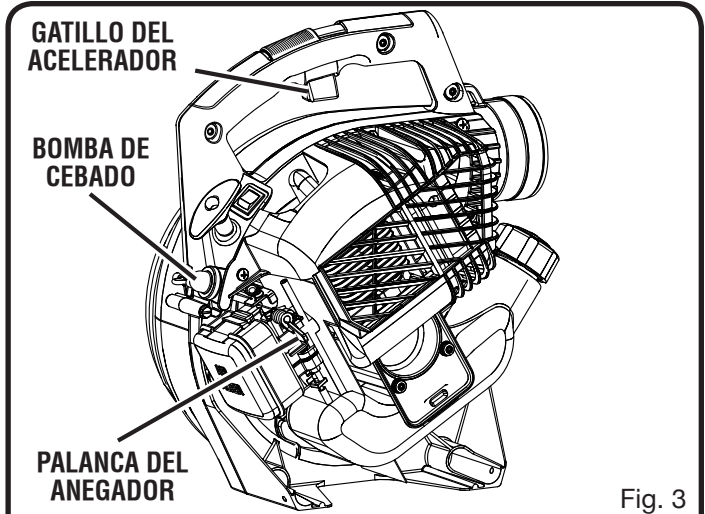
PARA ARRANCAR CON EL MOTOR CALIENTE:

- Coloque la palanca del anegador en la posición de anegación máxima, la cual tiene la marca START (ARRANQUE).
- Tire de la cuerda del arrancador hasta que empiece a funcionar el motor.

PARA APAGAR EL MOTOR:

Vea la figura 4.

Suelte el gatillo del acelerador y oprima el lado STOP (APAGAR) del interruptor del motor.



⚠ ADVERTENCIA:

Mantenga el cuerpo alejado de todas las superficies calientes de la sopladora. La inobservancia de esta advertencia puede causar lesiones corporales serias.

FUNCIONAMIENTO DE LA SOPLADORA

Vea las figuras 5 y 6.

⚠ ADVERTENCIA:

Siempre sujete la sopladora lejos del cuerpo, manteniendo un espacio entre el cuerpo y la herramienta. Cualquier contacto del cuerpo con el alojamiento o el cabezal de corte de la sopladora puede producir quemaduras y/o otras lesiones serias.

- Sujete la sopladora con el mango en la mano derecha. (La posición correcta de manejo de la herramienta se muestra en la figura 5.)

FUNCIONAMIENTO

- Para evitar la dispersión de los desechos, apunte la sopladora hacia los bordes exteriores de un apilamiento de desechos. Nunca apunte la sopladora directamente al centro de una pila de desechos.
- Solamente utilice equipo motorizado a horas razonables, ni temprano en la mañana ni tarde en la noche, cuando podría molestar a otras personas. Cumpla con los horarios establecidos en los reglamentos de la localidad.
- Para reducir el nivel de ruido, limite a uno el número de equipos utilizados a la vez.
- Utilice la sopladora a la velocidad menor posible del acelerador requerida para efectuar el trabajo.
- Revise el equipo antes de utilizarlo, especialmente el silenciador, así como las entradas y filtros de aire.
- Utilice rastrillos y escobas para aflojar los desechos antes de utilizar la sopladora.
- En condiciones polvorientas, cuando haya agua disponible, humedezca levemente las superficies.
- Conserve agua utilizando sopladores motorizados en lugar de mangueras para numerosos usos de jardinería, incluso para canalones, pantallas, patios, parrillas, porches y jardines.
- Esté al pendiente de niños, mascotas, ventanas abiertas o coches recién lavados, y sople la basura de manera segura.
- Utilice la extensión completa de la boquilla de la sopladora de manera que la corriente de aire salga cerca del suelo.
- Después de utilizar sopladores o cualquier otro equipo, ¡LIMPIE! Deshágase de los desechos en recipientes de basura.
- La boquilla ancha para barrer permite cubrir áreas de mayores dimensiones durante la operación de soplado.



Fig. 6

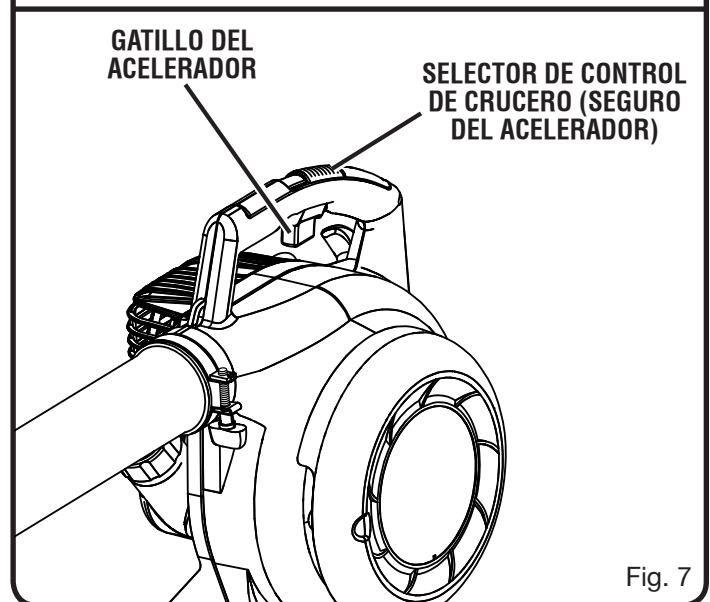


Fig. 7

CONTROL DE CRUCERO (SEGURO DEL ACELERADOR)

Vea la figura 7.

La perilla de control de crucero (seguro del acelerador) permite utilizar la sopladora sin tener oprimido continuamente el gatillo del acelerador.

PARA ACCIONAR EL CONTROL DE CRUCERO:

- Para la máxima aceleración, oprima completamente el gatillo del acelerador y desplace hasta donde llegue el selector del control de crucero.
- Para reducir la velocidad del motor, desplace el selector del control de crucero hacia la parte posterior de la sopladora hasta lograr la velocidad deseada.
- Para soltar el control de crucero, regrese el selector a la posición de apagado.

MANTENIMIENTO

⚠ ADVERTENCIA:

Al dar servicio a la unidad, sólo utilice piezas de repuesto Homelite idénticas. El empleo de piezas diferentes puede causar un peligro o dañar el producto.

⚠ ADVERTENCIA:

Siempre use gafas de seguridad o anteojos protectores con protección lateral al usar herramientas eléctricas o al soplar el polvo con aire comprimido. Si la operación genera mucho polvo, también póngase una mascarilla contra el polvo.

MANTENIMIENTO GENERAL

Evite el empleo de solventes al limpiar piezas de plástico. La mayoría de los plásticos son susceptibles a diferentes tipos de solventes comerciales y pueden resultar dañados. Utilice paños limpios para eliminar la suciedad, el polvo, el aceite, la grasa, etc.

⚠ ADVERTENCIA:

No permita en ningún momento que fluidos para frenos, gasolina, productos a base de petróleo, aceites penetrantes, etc., lleguen a tocar las piezas de plástico. Las sustancias químicas pueden dañar, debilitar o destruir el plástico, lo cual a su vez puede producir lesiones corporales serias.

LUBRICACIÓN

Todos los cojinetes de esta herramienta están lubricados con suficiente cantidad de aceite de alta calidad para toda la vida útil de la unidad en condiciones normales de funcionamiento. Por lo tanto, no se necesita lubricación adicional.

REEMPLAZO Y LIMPIEZA DEL FILTRO DE AIRE

Vea la figura 8.

Para obtener un desempeño apropiado y una larga vida útil de la unidad, mantenga limpio el filtro de aire.

- Oprima el pestillo de la tapa del filtro de aire; cuidadosamente tire de la parte superior de la tapa, de manera que se abra, alejándose de la base.
- Retire el filtro de aire, límpielo con agua tibia jabonosa. Enjuáguelo y déjelo secar completamente.
- Vuelva a instalar el filtro de aire en la base correspondiente.
- Gire la tapa para cerrarla en su lugar. Empuje el pestillo hacia dentro de la ranura y asegúrese de que la tapa quede asegurada en su lugar.

NOTA: Para obtener un rendimiento óptimo de la unidad, el filtro debe reemplazarse anualmente.

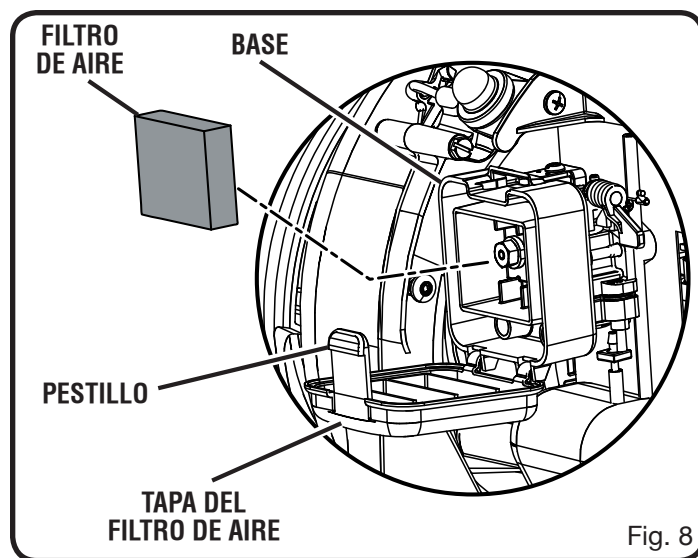


Fig. 8

MANTENIMIENTO

PARACHISPAS

El silenciador está equipado de una pantalla parachispas en el interior del mismo. Después de un uso prolongado, puede ensuciarse la pantalla y posiblemente sea necesario reemplazar el silenciador en un establecimiento de servicio autorizado.

ADVERTENCIA:

Nunca utilice la sopladora sin el parachispas montado en su lugar. De lo contrario puede producirse un incendio, con el consiguiente riesgo de lesiones serias.

LIMPIEZA DEL ORIFICIO DE ESCAPE Y DEL SILENCIADOR

Según sea el tipo de combustible empleado, el tipo y cantidad de aceite empleado, así como las condiciones de funcionamiento, puede obstruirse el orificio de escape y el silenciador con depósitos de carbono. Si observa una pérdida de potencia en la sopladora, permita que un técnico de servicio revise la abertura de escape para ver si tiene depósitos de carbón. Retirando los depósitos de carbón se restablece el desempeño original de la sopladora.

TAPA DEL TANQUE DE COMBUSTIBLE

ADVERTENCIA:

Una tapa del tanque de combustible con fugas constituye un riesgo de incendio y debe reemplazarse inmediatamente. De lo contrario puede producirse un incendio, con el consiguiente riesgo de lesiones serias.

La tapa del tanque de combustible contiene un filtro que no necesita mantenimiento y una válvula de retención. Un filtro de combustible obstruido puede causar un desempeño deficiente del motor. Si mejora el desempeño al aflojar la tapa del tanque de combustible, es posible que esté defectuosa la válvula de retención o quizá esté obstruido el filtro. Reemplace la tapa del tanque de combustible si es necesario.

BUJÍA

En este motor se emplea una bujía Champion RCJ-6Y con una separación interelectrónica de 0,63 mm (0,025 pulg.). Utilice un repuesto idéntico y cámbielo anualmente.

ADVERTENCIA:

Tenga cuidado de no estropear la rosca de la bujía. Si se estropea la rosca de la bujía, resultará seriamente dañado el producto.

ALMACENAMIENTO (UN MES O MÁS)

- Drene todo el combustible del tanque en un recipiente de uso aprobado para gasolina. Accione el motor hasta que se apague.
- Limpie toda materia extraña presente en la sopladora. Almacene la unidad en un espacio bien ventilado inaccesible a los niños. Evite que la unidad entre en contacto con agentes corrosivos como las sustancias químicas para el jardín y las sales para derretir el hielo.
- Cumpla todos los reglamentos federales y locales relacionados con la seguridad del almacenamiento y el manejo de gasolina. El combustible sobrante debe usarse en otro equipo con motor de gasolina de dos tiempos.

ACCESORIOS

Los siguientes accesorios recomendados se encuentran en las tiendas al menudeo.

Filtro de aire (Power Care)	AP04107
Bujía (Champion)	RCJ-6Y
Aceite para motor de dos tiempos (Homelite).....	AH99G01
Tapa del tanque de combustible (Power Care)	AP04108

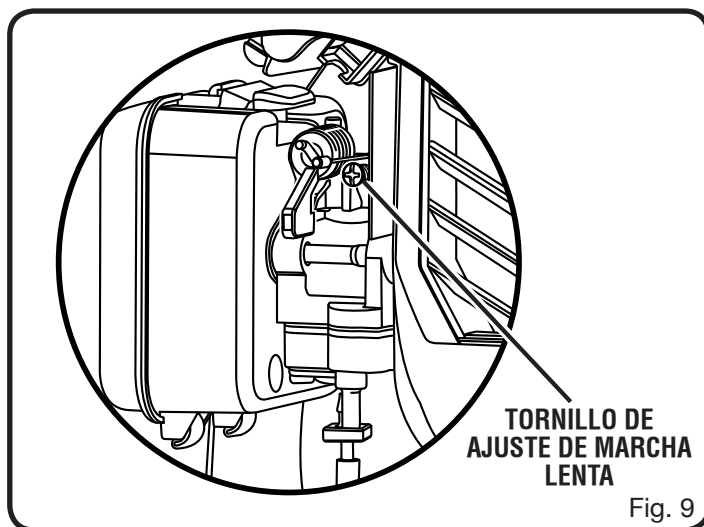
ADVERTENCIA:

Arriba se señalan los aditamentos y accesorios disponibles para usarse con este producto. No utilice ningún aditamento o accesorio no recomendado por el fabricante de este producto. El empleo de aditamentos o accesorios no recomendados podría causar lesiones serias.

SOLUCIÓN DE PROBLEMAS

SI CON ESTAS SOLUCIONES NO SE RESUELVE EL PROBLEMA, COMUNÍQUESE CON EL ESTABLECIMIENTO DE SERVICIO AUTORIZADO DE SU PREFERENCIA.

PROBLEMA	CAUSA POSIBLE	SOLUCIÓN
El motor no arranca.	<ol style="list-style-type: none"> 1. No hay chispa. 2. No hay combustible. 3. Se requiere más esfuerzo ahora para tirar de la cuerda del arrancador que cuando estaba nueva la unidad. 	<ol style="list-style-type: none"> 1. Revise la chispa. Retire la bujía. Vuelva a conectar la tapa de la bujía y coloque ésta en el cilindro metálico. Tire de la cuerda de arranque y observe la chispa en el electrodo de la bujía. Si no hay chispa, repita la prueba con una bujía nueva. 2. Presione la bomba de cebado hasta que haya combustible visible en la misma. Si no hay combustible visible en la bomba, significa que está obstruido el sistema principal de conducción de combustible. Comuníquese con un concesionario de servicio. Si se llena la bomba, es posible que esté ahogado el motor (vea el siguiente punto). 3. Comuníquese con un establecimiento de servicio.
El motor arranca pero no acelera.	El carburador necesita ajuste.	Lleve la unidad a un establecimiento de servicio para darle un ajuste al carburador.
El motor arranca pero únicamente alcanza la alta velocidad con el anegador en posición intermedia.	El carburador necesita ajuste.	Lleve la unidad a un establecimiento de servicio para darle un ajuste al carburador.
El motor no alcanza la máxima velocidad y despide demasiado humo.	<ol style="list-style-type: none"> 1. Está incorrecta la mezcla de aceite y combustible. 2. Está sucio el filtro de aire. 3. Está sucia la pantalla parachispas. 4. El carburador necesita ajuste. 	<ol style="list-style-type: none"> 1. Use combustible fresco y la mezcla correcta de aceite para motor de 2 tiempos. 2. Limpie el filtro de aire; consulte el apartado "Reemplazo y limpieza del filtro de aire", más arriba en este manual. 3. Comuníquese con un establecimiento de servicio. 4. Lleve la unidad a un establecimiento de servicio para darle un ajuste al carburador.
El motor arranca, funciona y acelera, pero no puede ponerse en marcha lenta.	El tornillo de ajuste de marcha lenta del carburador necesita ajuste.	Gire a la derecha el tornillo de ajuste de marcha lenta para aumentar la velocidad de marcha en vacío (ralentí). <i>Vea la figura 9.</i>



GARANTÍA

DECLARACIÓN DE LA GARANTÍA LIMITADA

Homelite Consumer Products, Inc. garantiza al comprador original al menudeo que este producto **HOMELITE** carece de defectos en materiales y mano de obra y acuerda reparar o reemplazar, a la sola discreción de Homelite Consumer Products, Inc., cualquier producto defectuoso sin cargo alguno dentro del plazo establecido después de la fecha de compra.

- Un año para las siguientes unidades: UT08012, UT20760, UT10901;
- Dos años para todos los otros productos Homelite, si el producto se utiliza para fines personales, familiares o domésticos;
- 90 días, si alguno de los productos mencionados arriba se emplean con productos utilizados para cualquier otro uso, como el uso comercial o el de alquiler.

Esta garantía únicamente se ofrece al comprador original al menudeo y comienza en la fecha de la compra original al menudeo.

Los concesionarios de servicio autorizados de productos **HOMELITE** reparan o reemplazan, sin cargos de materiales ni de mano de obra, cualquier parte del producto **HOMELITE** fabricado o suministrado por **HOMELITE** si, a juicio razonable de **HOMELITE**, se determina que tiene defectos en los materiales o en la mano de obra.

Debe enviarse el producto **HOMELITE**, incluida toda pieza defectuosa, a un concesionario de servicio autorizado dentro del período de la garantía. El propietario es responsable de pagar los gastos de entrega del producto **HOMELITE** al establecimiento para cualquier trabajo garantizado y también los gastos de devolución de la pieza al propietario después de la reparación o reemplazo. La responsabilidad de **HOMELITE** con respecto a las reclamaciones está limitada a las reparaciones o cambios necesarios y ningún reclamo por incumplimiento de la garantía causa la cancelación o rescisión del contrato de venta de ningún producto **HOMELITE**. En el establecimiento se requerirá el recibo de compra para respaldar cualquier reclamo al amparo de la garantía. Únicamente los establecimientos de servicio autorizados de productos **HOMELITE** pueden realizar los trabajos amparados por la garantía.

Esta garantía se limita a noventa (90) días a partir de la fecha original de la compra de cualquier producto **HOMELITE** empleado para propósitos comerciales o de alquiler, o cualquier otro propósito generador de ingresos.

Esta garantía no cubre ningún producto **HOMELITE** que haya estado sujeto a abuso, abandono, negligencia o accidente, o que se haya utilizado en alguna manera de forma contraria a las instrucciones de funcionamiento según se especifica en el manual del operador de **HOMELITE**. Esta garantía no aplica a los daños en el producto **HOMELITE** que resulten del mantenimiento indebido ni a producto alguno de **HOMELITE** que haya sido alterado o modificado. La garantía no cubre las reparaciones que resulten necesarias por el desgaste normal o por el uso de piezas o accesorios que sean **INCOMPATIBLES CON EL PRODUCTO HOMELITE** o que afecten adversamente su funcionamiento, desempeño o durabilidad.

Además, esta garantía no cubre:

- A. Afinación – Bujías, carburador, ajustes del carburador, encendido, filtros
- B. Artículos sujetos a desgaste – Perillas de tope, carretes exteriores, hilos de corte, carretes interiores, polea del arrancador, cuerdas del arrancador, correas de transmisión, aspas, arandelas de fieltro y pasadores de enganche, hoja de triturar, ventilador de la sopladora, tubos de la sopladora y de la aspiradora, saco y correas de la aspiradora, barra guía y cadena de la sierra.

HOMELITE se reserva el derecho de cambiar o mejorar el diseño de cualquier producto **HOMELITE** sin asumir ninguna obligación de modificar ningún producto fabricado anteriormente.

TODAS LAS GARANTÍAS IMPLÍCITAS ESTÁN LIMITADAS EN DURACIÓN SEGÚN EL PERÍODO DE GARANTÍA DECLARADA. POR CONSIGUIENTE, CUALQUIER GARANTÍA IMPLÍCITA, INCLUSO LAS DE COMERCIABILIDAD, IDONEIDAD PARA UN PROPÓSITO EN PARTICULAR, O DE CUALQUIER TIPO, PIERDEN TOTALMENTE SU VALIDEZ DESPUÉS DEL VENCIMIENTO DEL PERÍODO DE GARANTÍA CORRESPONDIENTE DE DOS AÑOS, UN AÑO O NOVENTA DÍAS. LA OBLIGACIÓN DE **HOMELITE** EN VIRTUD DE ESTA GARANTÍA SE LIMITA ESTRUCTURAL Y EXCLUSIVAMENTE A LA REPARACIÓN O REEMPLAZO DE LAS PIEZAS DEFECTUOSAS, Y **HOMELITE** NO ASUME NI AUTORIZA A NADIE A ASUMIR EN SU NOMBRE NINGUNA OTRA OBLIGACIÓN. ALGUNOS ESTADOS NO PERMITEN LIMITACIONES EN CUANTO A LA DURACIÓN DE UNA GARANTÍA IMPLÍCITA, POR LO CUAL ES POSIBLE QUE LA LIMITACIÓN ANTERIOR NO SE APLIQUE EN EL CASO DE USTED. **HOMELITE** NO ASUME NINGUNA RESPONSABILIDAD POR DAÑOS DIRECTOS, INDIRECTOS O DE NINGÚN OTRO TIPO, COMO EL GASTO DE ENVIAR EL PRODUCTO **HOMELITE** A UN ESTABLECIMIENTO DE SERVICIO AUTORIZADO Y EL GASTO DE ENVIARLO DE ALLÍ AL PROPIETARIO, EL TIEMPO DE VIAJE DEL MECÁNICO, CARGOS TELEFÓNICOS O TELEGRÁFICOS, ALQUILER DE UN PRODUCTO SUSTITUTO DURANTE EL TIEMPO DE REALIZACIÓN DEL SERVICIO DE LA GARANTÍA, VIAJES, PÉRDIDA O DAÑO A OBJETOS DE PROPIEDAD PERSONAL, PÉRDIDA DE INGRESOS, PÉRDIDA DEL USO DEL PRODUCTO, PÉRDIDA DE TIEMPO O INCONVENIENTES. EN ALGUNOS ESTADOS NO SE PERMITE LA EXCLUSIÓN O LIMITACIÓN DE DAÑOS DIRECTOS O INDIRECTOS, POR LO CUAL ES POSIBLE QUE LA LIMITACIÓN O EXCLUSIÓN DESCRITA ARRIBA NO SE APLIQUE EN SU CASO.

Esta garantía le confiere derechos legales específicos, y es posible que usted goce de otros derechos, los cuales pueden variar de estado a estado.

Esta garantía se aplica a todos los productos **HOMELITE** fabricados por **HOMELITE** y vendidos en Estados Unidos y en Canadá.

Para localizar el establecimiento de servicio más cercano, llame al 1-800-242-4672, o visite nuestro sitio en la red mundial, en www.homelite.com.

GARANTÍA

EL SIGUIENTE ENUNCIADO DE LA OFICINA DE RECURSOS ATMOSFÉRICOS DE CALIFORNIA (CARB) SE APLICA SÓLO A LOS MODELOS OBLIGADOS A CUMPLIR CON LOS REQUISITOS DE DICHO ORGANISMO.

GARANTÍA LIMITADA DE HOMELITE CONSUMER PRODUCTS, INC. Y REGULACIONES FEDERALES Y DEL ESTADO DE CALIFORNIA EN RELACIÓN CON LOS SISTEMAS DE CONTROL DE EMISIONES DE MOTORES NO VEHICULARES Y DE MOTORES PEQUEÑOS PARA USO FUERA DE CARRETERAS

La Dirección de Protección Ambiental de EE.UU. (EPA), la Oficina de Recursos Atmosféricos de California (CARB) y Homelite Consumer Products, Inc. tienen el agrado de explicar la Garantía del Sistema de Control de Emisiones de su motor no vehicular o motor pequeño para uso fuera de carreteras. En California, los motores nuevos pequeños y para uso fuera de carreteras deben diseñarse, fabricarse y equiparse de manera que cumplan con las rigurosas normas estatales contra la contaminación del aire. En otros estados, los motores nuevos para uso fuera de carreteras fabricados en el año 2000 y en años posteriores deben estar diseñados, fabricados y equipados, al momento de la venta, para cumplir las normas de la EPA de EE.UU. para motores pequeños para uso fuera de carretera. El motor para uso fuera de carretera debe carecer de defectos en los materiales y en la mano de obra que puedan causar el incumplimiento de las normas de la EPA de EE.UU. durante los primeros dos años de uso del motor a partir de la fecha de venta al comprador final. Homelite Consumer Products, Inc. debe garantizar el sistema de control de emisiones de los motores no vehiculares y motores pequeños para uso fuera de carretera, durante el período indicado arriba, siempre y cuando dichos motores no hayan sido sujetos a abuso, descuido o mantenimiento indebido.

Es posible que el sistema de control de emisiones incluya piezas como el carburador o el sistema de inyección de combustible, el sistema de encendido o el convertidor catalítico. También puede incluir mangueras, correas de transmisión y conectores, además de otros ensamblajes relacionados con las emisiones.

Donde exista una condición cubierta por la garantía, Homelite Consumer Products, Inc. reparará su motor no vehicular o motor pequeño para uso fuera de carretera sin costo para usted, incluido el diagnóstico (si el trabajo de diagnóstico se realiza en un establecimiento autorizado), las piezas de repuesto y la mano de obra.

COBERTURA DE LA GARANTÍA DEL FABRICANTE:

Los motores pequeños para uso fuera de carretera de 1995 y posteriores tienen garantía por dos años en California. En otros estados, los modelos de motores no vehiculares fabricados en 1997 y en años posteriores también tienen garantía por dos años. Si una pieza relacionada con el control de emisiones en su motor resultase defectuosa, Homelite Consumer Products, Inc. reparará o reemplazará dicha pieza sin cargo alguno.

RESPONSABILIDADES DEL PROPIETARIO EN RELACIÓN CON LA GARANTÍA

- Como propietario del motor no vehicular o motor pequeño para uso fuera de carretera, usted es responsable de la realización del mantenimiento necesario indicado en el manual del operador. Homelite Consumer Products, Inc. le recomienda conservar todos los recibos y facturas de mantenimiento de su motor no vehicular o motor pequeño para uso fuera de carretera, no obstante, Homelite Consumer Products, Inc., no puede negar la cobertura de la garantía únicamente por la carencia de recibos o por no asegurarse el propietario de la realización de todo el mantenimiento programado. Se pueden usar piezas de repuesto o servicios equivalentes en rendimiento y durabilidad en las tareas de mantenimiento o reparación no cubiertas por la garantía, sin que se reduzcan las obligaciones del fabricante del motor en virtud de esta garantía.
- Sin embargo, como propietario de un motor no vehicular o motor pequeño para uso fuera de carretera, usted debe saber que Homelite Consumer Products, Inc., puede negarle la cobertura de la garantía si dicho motor o una parte del mismo ha fallado debido a abuso, descuido, mantenimiento indebido o modificaciones no autorizadas.
- Usted es responsable de presentar su motor no vehicular o motor pequeño para uso fuera de carretera a un establecimiento de servicio de Homelite Consumer Products, Inc., tan pronto como surja el problema. Las reparaciones amparadas por la garantía deben realizarse en un plazo razonable menor de 30 días.

Si tiene alguna pregunta con respecto a sus derechos y responsabilidades en relación con la garantía, le recomendamos comunicarse con un representante del departamento de servicio al consumidor de Homelite Consumer Products, Inc., llamando al 1-800-242-4672.

COBERTURA:

Homelite Consumer Products, Inc. garantiza al comprador final y a cada uno de los compradores subsiguientes que su motor no vehicular o motor para uso fuera de carretera está diseñado, fabricado y equipado, al momento de la venta, para cumplir todas las normas correspondientes. Homelite Consumer Products, Inc. también garantiza, por un período de dos años, al comprador inicial y a cada comprador subsiguiente, que su motor no vehicular o motor pequeño para uso fuera de carretera carece de defectos en los materiales y en la mano de obra que puedan causar el incumplimiento de las normas correspondientes por parte del motor. Los motores pequeños para uso fuera de carretera de 1995 y posteriores tienen garantía por dos años en California. En todos los otros estados, para los modelos fabricados en 1997 y en años posteriores, la EPA requiere que los fabricantes garanticen por dos años los motores no vehiculares. Estos períodos de garantía comienzan a partir de la fecha en que el comprador inicial adquiere el motor no vehicular o motor pequeño para uso fuera de carretera. Si una pieza relacionada con el control de emisiones del motor resulta defectuosa, Homelite Consumer Products, Inc. repara o reemplaza dicha pieza sin ningún cargo para el propietario.

Homelite Consumer Products, Inc. repara todo defecto cubierto en la garantía en centros de reparaciones de garantía o establecimientos de motores autorizados por Homelite Consumer Products, Inc. Cualquier trabajo autorizado realizado en centros de reparaciones de garantía o establecimientos autorizados se realiza sin cargo para el propietario si en dicho trabajo se determina que está defectuosa una pieza amparada por la garantía. Se pueden utilizar piezas de repuesto aprobadas por el fabricante, o equivalentes, para cualquier mantenimiento o reparación amparada por la garantía en las piezas relacionadas con el control de emisiones, y deben proporcionarse sin ningún cargo para el propietario si dichas piezas aún están protegidas por la garantía. Homelite Consumer Products, Inc. es responsable de daños a otros componentes del motor causados por la falla de una pieza garantizada cuya garantía aún esté vigente.

La Lista de Piezas con Garantía de Emisiones de la Junta de Recursos Atmosféricos de California define específicamente las piezas garantizadas relacionadas con el control de emisiones. (Las normas de la EPA no incluyen una lista de piezas, pero la EPA considera que las piezas garantizadas y relacionadas con el control de emisiones incluyen las piezas que se indican a continuación).

Las piezas garantizadas son las siguientes: El carburador, la bujía, el encendido, el filtro de aire y el filtro de combustible.

REQUISITOS DE MANTENIMIENTO

El propietario es responsable de la realización del mantenimiento necesario según lo define Homelite Consumer Products, Inc. en el manual del operador.

LIMITACIONES

La garantía de los sistemas de control de emisiones no cubre lo siguiente:

- Reparaciones o reemplazos necesarios por abuso o descuido, falta de mantenimiento necesario, reparaciones realizadas indebidamente o reemplazos fuera de las especificaciones de Homelite Consumer Products, Inc. que afecten adversamente el desempeño o la durabilidad de los sistemas, y alteraciones o modificaciones no recomendadas ni aprobadas por escrito por Homelite Consumer Products, Inc., y
- Reemplazo de piezas y otros servicios y ajustes necesarios para el mantenimiento requerido en el primer cambio programado y después del mismo.

El período de cumplimiento del control de emisiones señalado en la etiqueta de cumplimiento del control de emisiones indica el número de horas de funcionamiento para las cuales se ha mostrado que el motor cumple los requisitos federales de control de emisiones. Categoría C=50 horas, B=125 horas y A=300 horas.

GARANTÍA

ESTE PRODUCTO SE FABRICÓ CON UN SILENCIADOR CATALÍTICO

¡Felicidades! Acaba de realizar una inversión para proteger el medio ambiente. A fin de conservar el nivel de emisiones original de este producto, le suplicamos consultar el apartado sobre mantenimiento que aparece abajo.

PROGRAMA DE MANTENIMIENTO PARA EL CONTROL DE EMISIONES Y LISTA DE PIEZAS GARANTIZADAS

Piezas para el control de emisiones	Inspeccionar cada vez antes de usar la unidad	Limpiar cada 5 horas de uso	Reemplazar cada 25 horas de uso o cada año	Limpiar cada 25 horas de uso o cada año	Reemplácelo cada 50 Horas
-------------------------------------	---	-----------------------------	--	---	---------------------------

CONJUNTO DE SILENCIADOR CATALÍTICOX

INCLUYE:

FILTROX.....X

PANTALLA PARACHISPASX

CONJUNTO DEL CARBURADOR

INCLUYE:

REPRESA TÉRMICA

JUNTAS

CONJUNTO DEL TANQUE DE COMBUSTIBLE

INCLUYE:

CONDUCTOS DE COMBUSTIBLEX

TAPA DEL TANQUE

DE COMBUSTIBLE.....X

FILTRO DE COMBUSTIBLE

CONJUNTO DEL ENCENDIDO

INCLUYE:

BUJÍA.....X

TODAS LAS PIEZAS RELACIONADAS CON LAS EMISIONES ESTÁN GARANTIZADAS POR DOS AÑOS O POR EL PERÍODO DE TIEMPO PREVIO AL MOMENTO DEL PRIMER CAMBIO PROGRAMADO DE LAS PIEZAS, LO QUE SUCEDA PRIMERO.



LLÁMENOS PRIMERO

Si tiene preguntas sobre el funcionamiento o el mantenimiento este producto, llame al teléfono de atención al consumidor de Homelite®.

La recortadora ha sido probada enteramente antes de embarcarse para asegurar la satisfacción del consumidor.

