

ROTÁMETROS DE LECTURA DIRECTA EN LÍNEA Y PANEL

Serie FLD1000/ Serie FLD2000



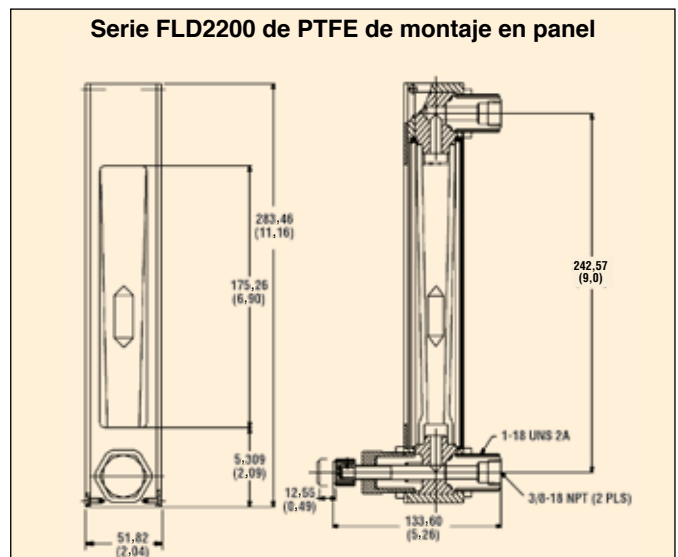
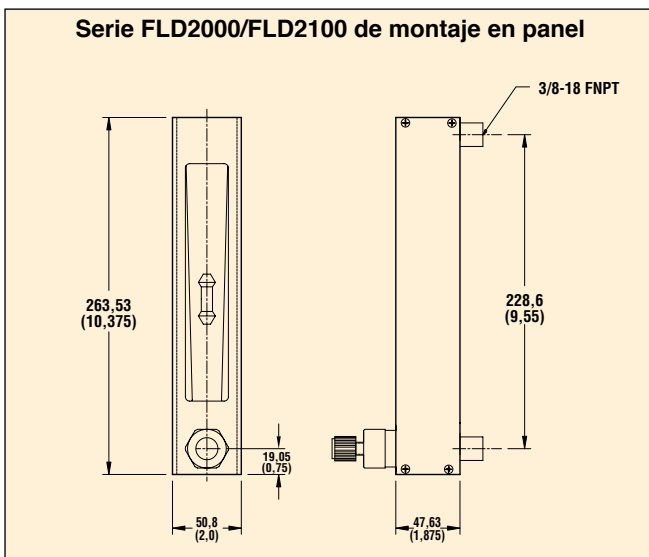
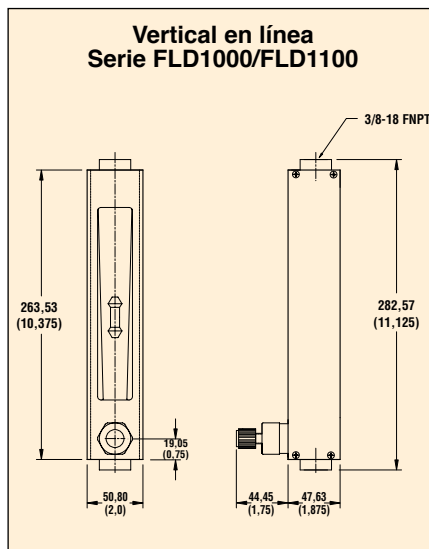
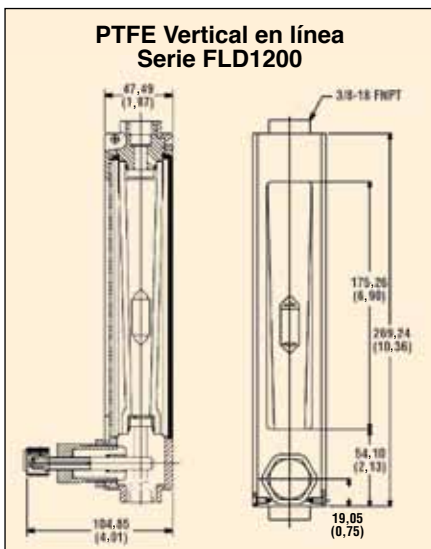
- ✓ Rígido, construcción compacta
- ✓ Dual, giratorio, escalas de lectura directa para aire y agua
- ✓ Las graduaciones reflejan el sistema métrico y el sistema inglés
- ✓ Montaje vertical en línea o en panel

Incorporando la tecnología tradicional de lentes de precisión de área variable, estos resistentes caudalímetros de PTFE ofrecen soluciones exactas y económicas en la medición de caudal medio.

Los modelos FLD1000/FLD2000 están diseñados con escalas giratorias únicas de graduaciones de lectura directa dual aire-agua que muestran pies cúbicos por minuto (SCFM) y litros por minuto (SLPM) de aire, así como los galones por minuto (GPM) y litros por minuto (LPM) de agua.

Los caudalímetros se prueban individualmente en un detector de fugas por espectrometría de masas y certifican un grado de integridad de fuga de 1×10^{-7} SCCS de helio o superior.

Dimensiones: mm (pulg.)



El modelo FLD2201 se muestra en un tamaño inferior al real.



ESPECIFICACIONES

Precisión: +5% de escala completa

Temperatura máxima:

65 °C (150 °F) o 121 °C (250 °F) Para unidades de acero inoxidable 316 o latón

Presión máxima:

10,3 bares (150 psig) a 93 °C (200 °F)

Conexiones: NPT de ½ hembra en línea u horizontal posterior

Escalas: Giratoria, lectura directa de aire (SCFM-SLPM) y agua (GPM-LPM). La longitud de la escala nominal es 127 mm (5")

Integridad de fuga: Comprobados individualmente por fugas y certificados

Blindajes de tubos: Policarbonato

Tubos de flujo: Vidrio de borosilicato formado por paredes gruesas

Flotadores: PTFE para PTFE3, acero inoxidable 316 para unidades de acero inoxidable 316 y latón

Piezas húmedas: PTFE, latón o acero inoxidable 316

Sellos: PTFE; FKM para unidades de acero inoxidable 316 y latón

Para hacer su pedido, visite es.omega.com/fld1000_fld2000 para consultar precios y detalles

Vertical en línea					
Acero inoxidable con válvula	Acero inoxidable sin válvula	Caudal máximo			
		Aire		Agua	
N.º de modelo	N.º de modelo	SCFM	SLPM	GPM	LPM
FLD1001	FLD1001-NV	5	140	1,2	4
FLD1002	FLD1002-NV	10	280	2	8
FLD1003	FLD1003-NV	15	425	3	11,5
FLD1004	FLD1004-NV	20	575	4	15
FLD1005	FLD1005-NV	30	900	5	20
Latón con válvula	Latón sin válvula				
FLD1101	FLD1101-NV	5	140	1,2	4
FLD1102	FLD1102-NV	10	280	2	8
FLD1103	FLD1103-NV	15	425	3	11,5
FLD1104	FLD1104-NV	20	575	4	15
FLD1105	FLD1105-NV	30	900	5	20
PTFE con válvula	PTFE sin válvula				
FLD1201	FLD1201-NV	3,5	100	0,8	3
FLD1202	FLD1202-NV	7	200	1,5	5,75
FLD1203	FLD1203-NV	10,5	300	2,2	8,25
FLD1204	FLD1204-NV	14	400	2,9	11
FLD1205	FLD1205-NV	17,5	500	3,5	13,25
FLD1206	FLD1206-NV	22	625	4,1	16
Montaje en panel					
Acero inoxidable con válvula	Acero inoxidable sin válvula	Aire		Agua	
		SCFM	SLPM	GPM	LPM
FLD2001	FLD2001-NV	5	140	1,2	4
FLD2002	FLD2002-NV	10	280	2	8
FLD2003	FLD2003-NV	15	425	3	11,5
FLD2004	FLD2004-NV	20	575	4	15
FLD2005	FLD2005-NV	30	900	5	20
Latón con válvula	Latón sin válvula				
FLD2101	FLD2101-NV	5	140	1,2	4
FLD2102	FLD2102-NV	10	280	2	8
FLD2103	FLD2103-NV	15	425	3	11,5
FLD2104	FLD2104-NV	20	575	4	15
FLD2105	FLD2105-NV	30	900	5	20
PTFE con válvula	PTFE sin válvula				
FLD2201	FLD2201-NV	3,5	100	0,8	3
FLD2202	FLD2202-NV	7	200	1,5	5,75
FLD2203	FLD2203-NV	10,5	300	2,2	8,25
FLD2204	FLD2204-NV	14	400	2,9	11
FLD2205	FLD2205-NV	17,5	500	3,5	13,25
FLD2206	FLD2206-NV	22	625	4,1	16

Con manual del operador completo de serie.

Para limpieza con oxígeno, añada "-02CLEAN" al número de modelo para ver el coste adicional.

La calibración rastreada por NIST no está disponible.

Ejemplos de pedidos: FLD2101, caudalímetro de lectura directa de latón con válvula.

FL1101 caudalímetro de lectura directa vertical en línea de latón con válvula.