

SW12™

IN-WALL SHUTTER SWITCH



MODO DE EMPLEO

20519/20120530 • SW12
ALL RIGHTS RESERVED HAIBRAIN®

haibrain[®]
only brilliant ideas

AVISOS DE SEGURIDAD

- El cableado de su instalación eléctrica tiene una tensión de red de 230V que puede resultar mortal. Jamás conecte el módulo con la tensión conectada. Desconecte el interruptor principal antes de comenzar con la instalación.
- Este producto ha sido diseñado para un uso profesional. La instalación deberá realizarse por parte de un instalador cualificado.
- Para evitar un cortocircuito, este producto solamente se usa en casa y en habitaciones secas. No exponga los componentes del sistema a la lluvia o a la humedad. No se use cerca de una bañera, una piscina, etc.
- No exponga los componentes del sistema a temperaturas extremadamente altas o a focos de luz fuertes.
- En caso de uso indebido o modificaciones y reparaciones montados por su mismo, la garantía se caducará. En caso de uso indebido o impropio, Haibrain no asume ninguna responsabilidad para el producto. Haibrain no asume ninguna responsabilidad para daños que resultan del uso impropio, excepto según la responsabilidad para el producto que es determinada por la ley.
- Este producto no es un juguete. Asegúrese de que está fuera del alcance de los niños.
- Nunca abra el producto: Puede contener piezas que se encuentren bajo una tensión mortal. Deje las reparaciones o servicios a personal experto.
- Los conmutadores automáticos son cómodos, pero pueden también provocar situaciones peligrosas. Personas pueden ser sorprendidas, no teniendo en cuenta que alguna fuente de calor esté encendida. También ropas que estén colgadas cerca de una fuente de calor eléctrica se pueden prender. No ha de olvidar estos peligros y que ha de tomar medidas para evitarlos.

¿CÓMO FUNCIONA EL X-10 DE HAIBRAIN?

Los distintos componentes del programa X-10 de Haibrain se comunican con ayuda de la red de alumbrado ya existente (por medio de señales X-10 de Haibrain). El programa contiene tres tipos de piezas:

- 1. Módulos:** Los módulos reciben las señales X-10 de Haibrain y conectan o amortiguan la carga conectada.
- 2. Controladores:** Los controladores emiten las señales X-10 de Haibrain y manejan los módulos.
- 3. Transmisores:** Los transmisores son piezas inalámbricas como por ejemplo los mandos a distancia. Un controlador con función de transceptor recibe las señales de los transmisores (IRRF 7243, TM13 o CM15Pro). El transceptor ejecuta las señales en la red de alumbrado.

AJUSTE DE DIRECCIONES

Es posible ajustar hasta 256 distintas direcciones. Éstas son subdivididas en el llamado Código de Casa (de A a P) y el Código de Unidad (de 1 a 16). El Código de Casa puede también ser ajustado con los controladores, así que controladores y módulos pertenecen al mismo sistema. Dependiente del tipo de módulo, la dirección se ajuste con ayuda de ruedas de código o con botones.

El sistema X-10 de Haibrain tiene algunos comandos estándares, así que todas las unidades que pertenecen al mismo Código de Casa, son manejadas al mismo tiempo (p.e. encender/apagar todas las luces).

ALCANCE DE LAS SEÑALES

Alcance de las señales X-10 de Haibrain por la red de alumbrado y ampliación del alcance.

El sistema X-10 de Haibrain está basado en la comunicación a través de la red de alumbrado ya existente. El alcance de las señales a través de la red de alumbrado depende de la situación local. Un promedio aceptable del alcance es una longitud de cable de 80 metros.

En caso de problemas con el alcance de las señales X-10 de Haibrain, tenga en cuenta los siguientes factores de importancia:

1. Si se usan varias fases en casa, posiblemente sea necesario conectar estas fases con las señales X-10 de Haibrain. Si los enchufes de pared y los puntos de iluminación son efectivamente divididos entre varias fases, tiene que conectarlos con ayuda de un filtro/acoplador de fase FD10 (varios grupos no suponen ningún problema para las señales X-10 de Haibrain). Para casas más grandes aconsejamos usar un activo acoplador de fases repetidor en lugar de filtros/acopladores de fase.
2. Las señales X-10 de Haibrain pueden amortiguarse con el equipo e iluminación conectados con la red de alumbrado. En caso de instalaciones regulares este efecto normalmente es insignificante (el sistema X-10 de Haibrain entre otras cosas usa refuerzos activos para eliminar este efecto). No obstante es posible que algún aparato en su casa cause interferencias. Si nota que las señales no siempre se transmiten fácilmente, puede localizar el aparato perturbador, desconectándolo el equipo en cuestión y enchufándolo de nuevo. Si se da cuenta

de que el problema tiene que ver con p.e. la pantalla de su ordenador, puede simplemente proveer la pantalla de un filtro FM 10 Plug-In. Este filtro FM 10 impide la amortiguación de las señales del aparato.

Aparatos a controlar:

Pantallas de ordenadores

Ordenadores con suministro relativamente grande

Televisores antiguos

Fotocopiadoras

La Iluminación fluorescente también puede causar interferencias Bombillas de descarga de gas con encendido electrónico

3. Algunos aparatos (antiguos) pueden emitir señales interferentes, que interrumpen la comunicación X-10 de Haibrain. Se trata de aparatos que causan interferencias en una frecuencia de 120 kHz. La misma frecuencia que usa el sistema X-10 de Haibrain para transmitir información digital a través de la red de alumbrado. Para evitar dichas interferencias, puede simplemente proveer los aparatos que transmiten estas señales con un filtro FM 10 Plug-In. El filtro impide que las señales interferentes alcancen la red de alumbrado.
4. La construcción de la señal garantiza que otras fuentes (interferentes) no puedan activar o desactivar los módulos del sistema X-10 de Haibrain. Pero la señal puede amortiguarse p.e. por teléfonos que continuamente se encuentran en estado 'TALK'. La presencia de esta forma de señales puede interrumpir el alcance de la señal X-10 de Haibrain.

5. La red de alumbrado de su casa no finaliza en la puerta de entrada. Todo lo conectado con la red de alumbrado en la cercanía de su casa, puede influir las señales X-10 de Haibrain. Especialmente si en las cercanías de su casa se encuentran fábricas que requieren grandes maquinarias, le aconsejamos proveer las fases entrantes con filtros/acopladores de fase FD10. Estos filtros establecen un bloqueo para todas las señales que entren o dejen su casa, pero causan también una perfecta "adaptación de impedancia" de la red de alumbrado en su casa. Usando estas unidades, hará su casa apta para el X-10 de Haibrain. Además conectan las fases (vea punto 1).

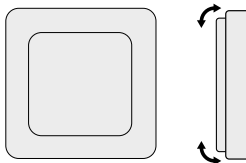
INSTRUCCIONES DE INSTALACIÓN PARA EL HAIBRAIN X-10 MÓDULO DE PERSIANA PARA EMPOTRAR

INTRODUCCIÓN

Este módulo le ofrece la posibilidad de manejar una persiana motorizada de dos maneras diferentes: a mano, utilizando un interruptor de impulsos basculante con posición cero que se

conecta con el módulo, o a distancia, utilizando los seriales Haibrain comandos X-10 que se envían por la red de alumbrado con un controlador adecuado. Si usa el control serial, la persiana puede ponerse en las posiciones completamente arriba, completamente abajo y también en posiciones intermedias.

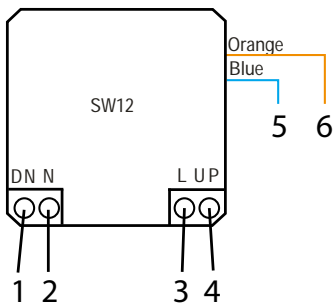
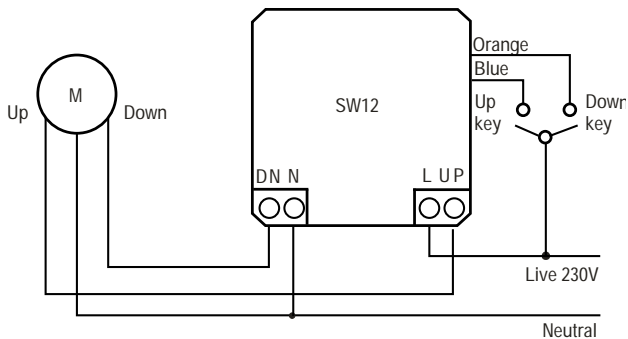
Parámetros de la ventana, como por ejemplo el tamaño de la ventana y la posición actual, como también la dirección del SW12, se ingresan por el usuario, poniendo el SW12 en Modo de Instalación. Estos datos se guardan en la memoria permanente y se quedan guardados, aún en caso de un corte de corriente.



INSTALACIÓN

¡Corte la tensión de la instalación y desconecte el interruptor central!

Importante: 230V - 50Hz - 3A como máximo por canal.



Para poder instalar el SW12 se necesitan un cable neutro y un cable fase al punto de instalación.

- Si se encuentra un interruptor en la caja de empotrar, ha de quitarlo.
- Quite el cableado del interruptor.
- Conecte el cable de fase al punto de conexión L (3, Live) del SW12 y al conmutador, como mostrado en la ilustración.
- Conecte el cable neutro al punto de conexión N (2, Neutral) del SW12 y a Neutro del motor.
- Conecte ahora el punto de conexión DN (1) del SW12 al punto de conexión para 'Motor Abajo' del motor, y el punto de conexión UP (4) del SW12 al punto de conexión para 'Motor Arriba' del motor.
- Conecte el cable azul (5) del SW12 a la tecla UP (ARRIBA) del interruptor, y el cable naranja (6) del SW12 a la tecla DOWN (ABAJO) del interruptor.
- Coloque el SW12 en la caja de empotrar y fije el interruptor en la caja de empotrar.
- Conecte la electricidad y encienda el interruptor central.

PROGRAMACIÓN

Ha de ingresar la altura de la ventana para poder usar el módulo, porque el módulo tiene que saber cuánto tiempo necesita la persiana para moverse de posición completamente abierta a posición completamente cerrada. También ha de saber la posición actual de la persiana - completamente arriba, completamente abajo u en posición intermedia. Ha de poner el módulo en Modo de Instalación para ingresar estos datos y la dirección X-10.

Entrar al Modo de Programación:

Pulse la tecla UP (ARRIBA). La persiana se mueve hacia arriba hasta que llegue al punto final. Mantenga la tecla pulsada y el módulo entra al Modo de Programación 5 segundos después de haber llegado al punto final. Ahora el módulo indica que se encuentra en Modo de Programación, moviendo la persiana hacia arriba durante un segundo, antes de volver a la posición extremadamente arriba. Ahora puede soltar la tecla.

El módulo piensa que la persiana haya llegado al punto final, pero físicamente no tiene que estar así. La persiana posiblemente se encuentre en una posición intermedia, porque el mecanismo y la electrónica todavía no están sincronizados. En este caso mantenga pulsado la tecla ARRIBA hasta la persiana verdaderamente llega al punto final. Ahora el mecanismo de la persiana y la electrónica están sincronizados y puede soltar la tecla.

Ajustar el tamaño de la ventana:

Pulse la tecla ABAJO para mover la persiana hacia abajo. Suelte la tecla cuando la persiana llega al punto final. Pulse la tecla brevemente para hacer mover la persiana hacia abajo y pulse la tecla otra vez para hacer parar la persiana cuando está abajo. Un método alternativo es de mantener la tecla pulsada hasta que la persiana esté completamente abajo y luego soltarla. El módulo ha registrado el tiempo necesario para mover de completamente arriba a completamente abajo y ha guardado esta información como tamaño de la ventana. La posición actual fue guardada como posición completamente abajo. Es importante de no pulsar la tecla ARRIBA mientras se encuentre en el Modo de Programación.

Ajustar la Haibrain dirección X-10:

Antes de quitar el Modo de Programación, ha de ajustar la dirección del módulo. Simplemente envíe el Haibrain comando X-10 'ADDRESS ON' o 'ADDRESS OFF' dos veces al Código de Casa elegido por usted (utilizando un controlador X-10 cualquier de Haibrain - es decir: TM13 + mando a distancia RF). No entremezcle los comandos de 'ON' (ENCENDIDO) y 'OFF' (APAGADO). Los dos comandos tienen que ser completamente iguales para que se acepten.

Quitar el Modo de Programación:

Pulse la tecla para ABAJO. La persiana se mueve hacia arriba para 2 segundos, antes de volver a la posición completamente abajo. Esto indica que ha quitado el Modo de Programación. El módulo también quite el Modo de Programación cuando no se pulse ninguna tecla durante 1 minuto.

AJUSTES POR DEFECTO

El tamaño de la ventana está ajustado por defecto al máximo (2 minutos y 8 segundos) y la posición de la ventana está ajustada a completamente arriba. De esta manera le facilitamos poner el módulo en Modo de Programación, porque se inicia directamente el time-out de 5 segundos en la tecla para ARRIBA al pulsarla. Cuando el tamaño de la ventana y la posición de la persiana están desconocidos, el primer intento de poner el módulo en el Modo de Programación puede resultar perturbador. El usuario no sabe cuanto tiempo necesita la persiana para moverse a la posición completamente arriba antes de empezar de contar los 5 segundos de retardación para entrar al Modo de Programación.

Para simplificarlo, puede también poner el módulo inmediata-

mente en los ajustes por defecto de la manera siguiente:

- Corte la electricidad del módulo y espere 10 segundos.
- Conecte la electricidad y envíe dos veces 'P16' 'PON' en un minuto. Puede también utilizar 'P16' 'POFF'.
- El módulo se pone en los ajustes por defecto descritos más arriba y ajusta la dirección del módulo a P16, sin que usted tenga que poner el módulo en Modo de Programación.

A continuación puede fácilmente poner el módulo en Modo de Programación, pulsando la tecla ARRIBA y manteniéndola pulsada para más o menos 5 segundos. Ahora puede ingresar los datos según sus deseos.

MANEJO A MANO

El manejo a mano se inicia pulsando las teclas correspondientes del interruptor a impulsos, conectadas al cableado Naranja y Azul del módulo. El cable azul está conectado a la tecla ARRIBA y el cable naranja está conetado a la tecla ABAJO.

La persiana puede manejarse de dos maneras:

- Mantenga la tecla pulsada hasta la persiana se encuentra en la posición deseada.
- Pulse la tecla brevemente para hacer la persiana mover en la dirección deseada. Pulse otra vez brevemente para hacer la persiana parar en la posición deseada.

Es también posible abrir o cerrar la persiana completamente (como determinado electrónicamente por calculación) pulsando brevemente la tecla de ARRIBA u ABAJO. Después de 6 segundos el relé de control correspondiente se apaga automáticamente. Este retardo garantiza que la persiana llegará al punto final antes de que el módulo apague el relé de control.

MANEJO CON HAIBRAIN X-10

El módulo reacciona a los comandos X-10 enviados a través de la red de alumbrado en formato 'Standard' ('Estándar') o 'Extended' ('Avanzado').

El módulo reacciona a los comandos X-10 Estándares: 'Address On', 'Address Off', BRIGHT y DIM .

'ON' (ENCENDIDO) abre la persiana completamente, 'OFF' (APAGADO) cierre la persiana completamente. Dependiente del tamaño de la ventana se añade un retardo adecuado al tiempo de funcionamiento para garantizar que la persiana llegará al punto final antes de que el módulo apague el relé de control. Las persianas pueden ponerse en cada posición deseada con los comandos 'BRIGHT' y 'DIM'. 'BRIGHT' es equivalente a ARRIBA, 'DIM' es equivalente a ABAJO.

El módulo también reacciona a comandos X-10 avanzados. Con estos comandos la persiana puede ponerse a distancia en cada posición deseada, utilizando un controlador adecuado. De esta manera las persianas en su casa, su apartamento o su oficina serán completamente automatizadas. Los comandos avanzados pueden enviarse al SW12, empleando por ejemplo una interfaz de ordenador CM15PRO.

PREGUNTAS FRECUENTES

¿Porqué se encienden o apagan algunos módulos espontáneamente?

Es posible que al sistema X-10 de Haibrain le influya otro sistema X-10 en la cercanía. Porque las señales X-10 de Haibrain funcionan a través de la red de alumbrado, puede ser que señales entren o dejen la casa. Podrá solventar este problema seleccionando otro código de casa (A .. P). Otra posible solución

es la instalación de filtros/acopladores de fase FD10 para bloquear las señales.

Los módulos no reaccionan al controlador.

Asegúrese de que todos los componentes están ajustados en el mismo código de casa (código de letras A.....P).

Los módulos no reaccionan al mando a distancia o al sensor.

Si utiliza un mando a distancia o un sensor, hay que usar el módulo de transceptor TM13 o un central de un sistema de alarma de Haibrain X-10. Éstos convierten las señales del mando a distancia o del sensor al protocolo de la red de alumbrado X-10 de Haibrain. Aunque use varios mandos a distancia, solamente necesitará un transceptor central.

¿Puedo ampliar el alcance del mando a distancia para la utilización de varios transceptores?

Sí. Si el alcance de su mando a distancia no es suficiente, puede usar varios transceptores TM13. Los TM13 disponen de la llamada "collision detection" para impedir una transferencia de las señales en caso de que las dos unidades TM13 transmitan señales a la red de alumbrado al mismo tiempo. Para impedir que el sistema X-10 de Haibrain se ralentice y funcione desigualmente, hay que colocar las unidades TM13 en una distancia más grande.

¿Es posible manejar el SW12 con el software Active Home Pro?

Si, el SW12 puede seleccionarse bajo Aplicaciones. Cuando seleccione un porcentaje, el SW12 puede abrirse parcialmente. Este porcentaje puede diferir un poco de la situación real (el

módulo dispone de 25 posiciones, entonces la posición siempre se cambia en pasos de 4%).

¿Qué tengo que hacer más si quiero sustituir el interruptor actual por un SW12?

El SW12 puede sustituir un interruptor estándar, pero el interruptor estándar tiene que sustituirse también por un interruptor de impulsos basculante con posición cero.

¿El SW12 también reacciona a los comandos 'All lights on' y 'All units off'?

No. El SW12 no reacciona a estos comandos.

Las persianas no se abren completamente cuando empleo el interruptor.

Calibre otra vez el tamaño de la ventana.

¿Cuál es el tiempo máximo que puede programarse con el SW12?

El tiempo máximo que puede programarse es de 127 segundos.

¿Tiene otras preguntas? Visite también
<http://www.haibrain.com>.

DATOS TÉCNICOS

Tensión de alimentación:	230V \pm 10%, 50 Hz
Consumo de energía:	< 1W
Capacidad de conexión:	700W/230V para motores
Sensibilidad a señales de red de alumbrado:	50mV p-pk @ 120 KHz. Para señales >50mV se aplica AGC (Automatic Gain Control)
Códigos de teclas X-10:	Encendido, Apagado, DIM+, DIM-, Avanzado
Puntos de conexión:	Abrazaderas de conexión a atornillar para L, N, ARRIBA (relé), ABAJO (relé) Cableado para teclas ARRIBA (azul) y ABAJO (naranja)
Interruptor:	Interruptor de impulsos con dos contactos normalmente abiertos
Caja a empotrar:	40mm como mínimo, 50mm recomendado
Temperatura ambiental:	0-40°C
Dimensiones:	46x46x17mm



Información medioambiental para clientes de la Unión Europea

La Directiva 2002/96/CE de la UE exige que los equipos que lleven este símbolo en el propio aparato y/o en su embalaje no deben eliminarse junto con otros residuos urbanos no seleccionados. El símbolo indica que el producto en cuestión debe separarse de los residuos domésticos convencionales con vistas a su eliminación. Es responsabilidad suya desechar este y cualesquiera otros aparatos eléctricos y electrónicos a través de los puntos de recogida que ponen a su disposición el gobierno y las autoridades locales. Al desechar y reciclar correctamente estos aparatos estará contribuyendo a evitar posibles consecuencias negativas para el medio ambiente y la salud de las personas. Si desea obtener información más detallada sobre la eliminación segura de su aparato usado, consulte a las autoridades locales, al servicio de recogida y eliminación de residuos de su zona o pregunte en la tienda donde adquirió el producto.

DECLARATION OF CONFORMITY

Haibrain BV declara que este SW12 cumple con las exigencias esenciales y con las demás reglas relevantes de la directriz:

DIRECTIVA 2004/108/CE DEL PARLAMENTO EUROPEO Y DEL CONSEJO de 15 de diciembre de 2004 relativa a la aproximación de las legislaciones de los Estados miembros en materia de compatibilidad electromagnética

Directiva 2006/95/CE del Parlamento Europeo y del Consejo de 12 de diciembre de 2006 relativa a la aproximación de las legislaciones de los Estados miembros sobre el material eléctrico destinado a utilizarse con determinados límites de tensión

Directiva 2002/95/CE del Parlamento Europeo y del Consejo de 27 de enero de 2003 sobre restricciones a la utilización de determinadas sustancias peligrosas en aparatos eléctricos y electrónicos

HAIBRAIN BV - P.O. BOX 9301 - 3506 GH UTRECHT – NETHERLANDS



Copyrights

Copyright and all other proprietary rights in the content (including but not limited to model numbers, software, audio, video, text and photographs) rests with Haibrain B.V. Any use of the Content, but without limitation, distribution, reproduction, modification, display or transmission without the prior written consent of Haibrain is strictly prohibited. All copyright and other proprietary notices shall be retained on all reproductions.

haibrain[®]
only **brilliant** ideas