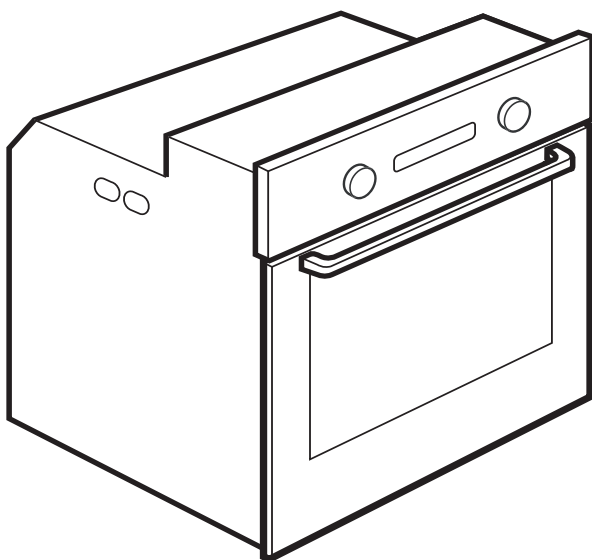


NUTID

OV9

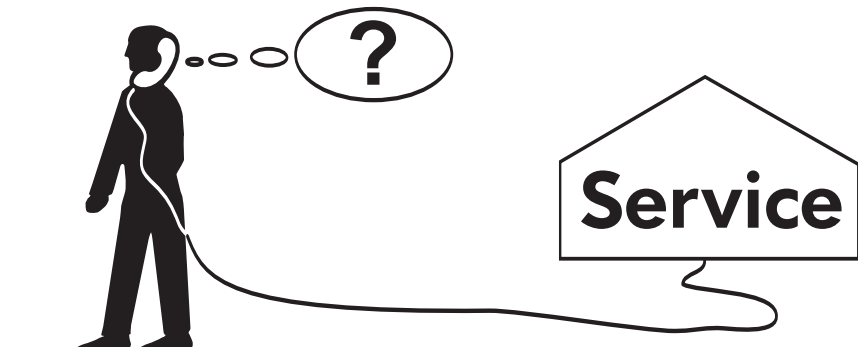
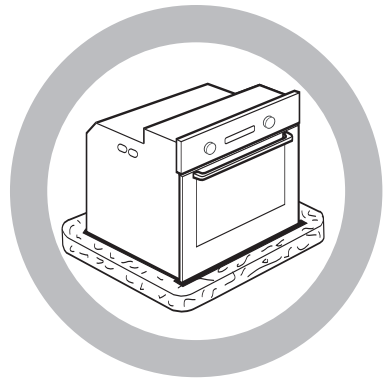
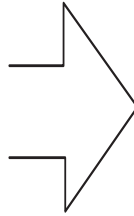
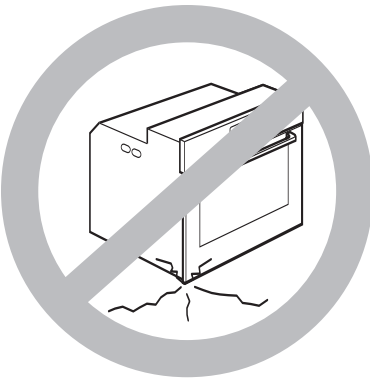
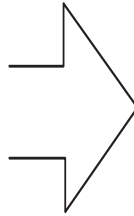
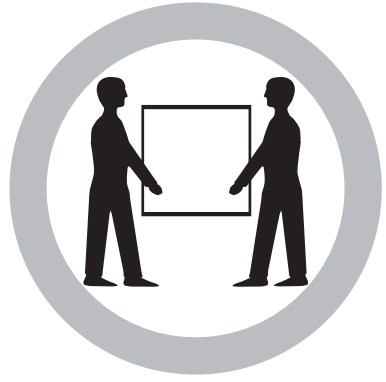
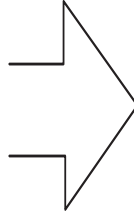
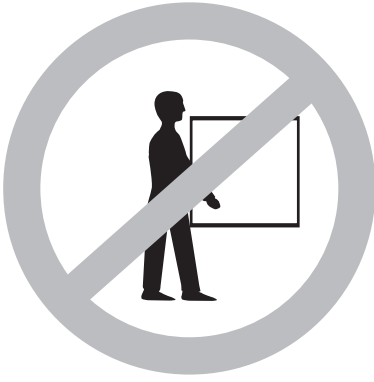


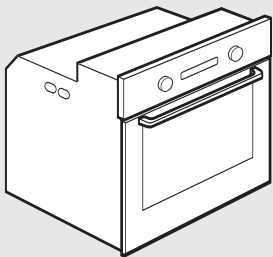
- DE
- GB
- FR
- NL
- ES
- PT
- IT
- GR
- SE
- NO
- DK
- FI
- PL
- CZ
- SK
- HU
- RU
- BG
- RO



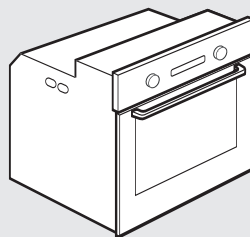
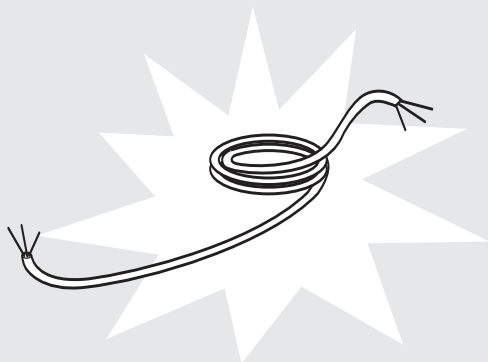
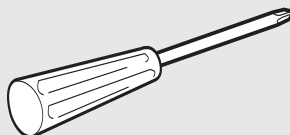
Design and Quality
IKEA of Sweden

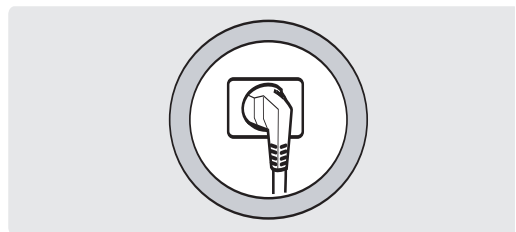
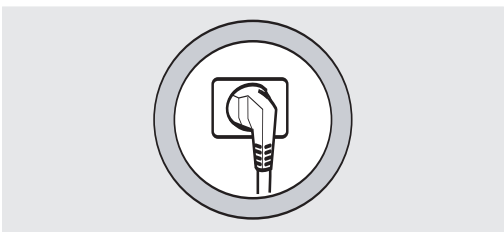
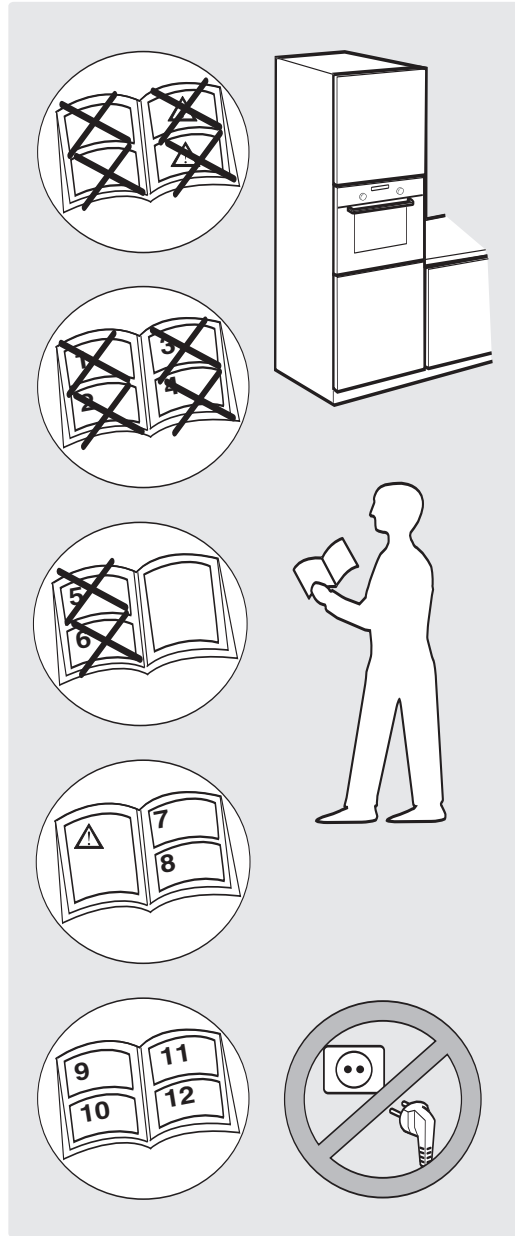
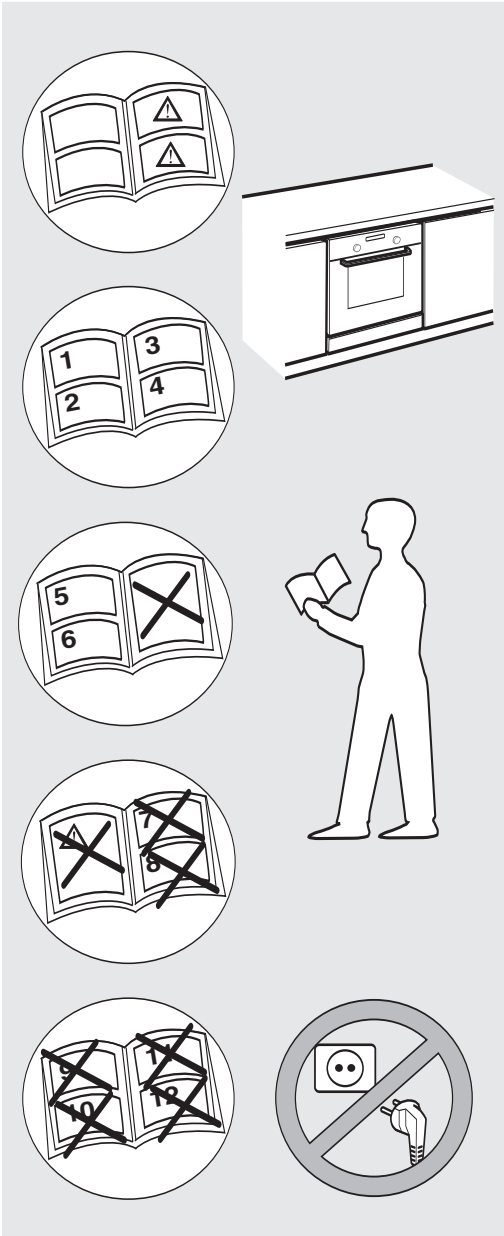
- DE** *Achtung!* Lesen Sie aufmerksam die Anweisungen in den Gebrauchsanleitungen, bevor Sie mit der Installation beginnen.
- GB** *Important!* Before proceeding with installation, read the user instructions booklet carefully.
- FR** *Attention !* Avant de procéder à l'installation, lisez attentivement les indications de la notice pour le mode d'emploi.
- NL** *Let op!* Lees de aanwijzingen in deze gebruiksaanwijzing aandachtig door alvorens met de installatie te beginnen.
- ES** *¡Atención!* Antes de realizar la instalación, lea atentamente las indicaciones del manual de instrucciones de uso.
- PT** *Atenção!* Antes de proceder com a instalação, leia atentamente as indicações fornecidas no manual de instruções de utilização.
- IT** *Attenzione!* Prima di procedere con l'installazione leggere attentamente le indicazioni riportate nel libretto Istruzioni per l'uso.
- GR** *Προσοχή!* Πριν την εγκατάσταση διαβάστε προσεκτικά τις οδηγίες στο εγχειρίδιο οδηγιών χρήσης.
- SE** *Varning!* Innan du påbörjar installationen, läs noggrannt anvisningarna i användarinstruktionerna.
- NO** *Advarsel!* Før installasjon må denne bruksanvisningen leses nøye.
- DK** *Pas på!* Læs anvisningerne i instruktionsbogen omhyggeligt, før installationen foretages.
- FI** *Huomio!* Lue käyttöohjekirjasi sisältyvät ohjeet huolellisesti ennen asennuksen aloittamista.
- PL** *Uwaga!* Przed rozpoczęciem instalacji należy uważnie zapoznać się ze wskazówkami podanymi w instrukcji obsługi.
- CZ** *Pozor!* Před začátkem instalace si pozorně přečtěte pokyny uvedené v návodu k obsluze.
- SK** *Pozor!* Pred inštaláciou si pozorne prečítajte pokyny uvedené v návode na použitie.
- HU** *Figyelem!* Az üzembe helyezés előtt olvassa el figyelmesen a használati útmutatóban foglaltakat.
- RU** *Внимание!* Прежде чем приступить к установке вытяжки, рекомендуется внимательно ознакомиться с инструкциями, приведенными в руководстве по эксплуатации.
- BG** *Внимание!* Преди да продължите с инсталирането, прочетете внимателно указанията, дадени в книжката с инструкции за употреба.
- RO** *Atenție!* Înainte de a trece la instalare, citiți cu atenție indicațiile din manualul Instrucțiuni de utilizare.

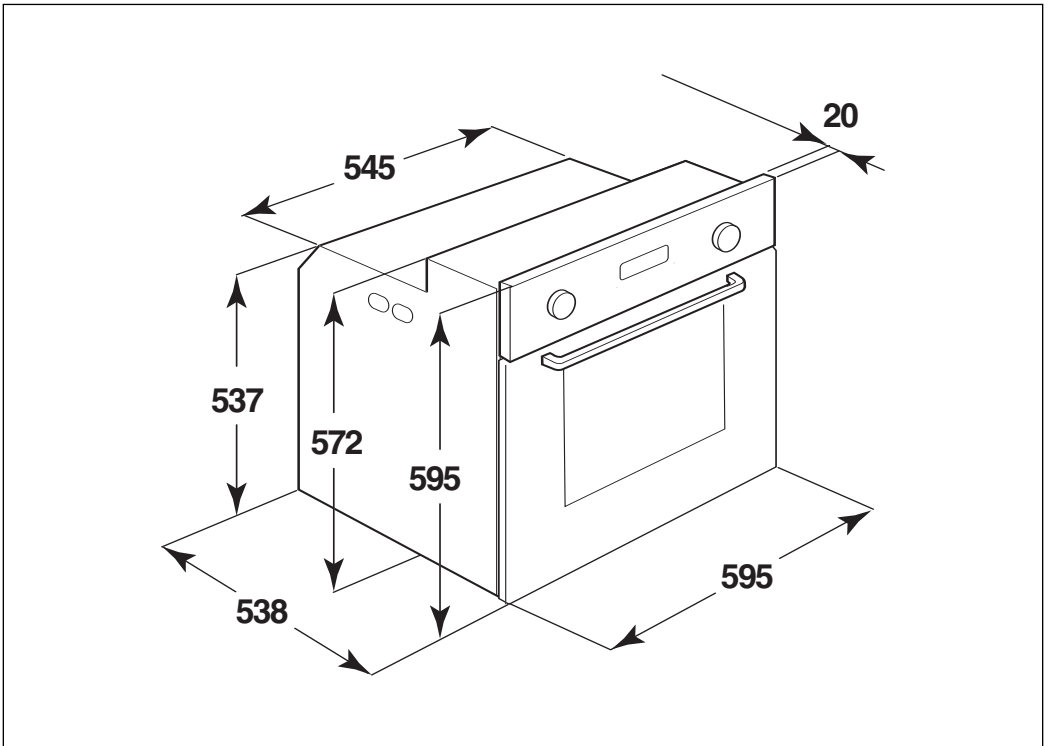
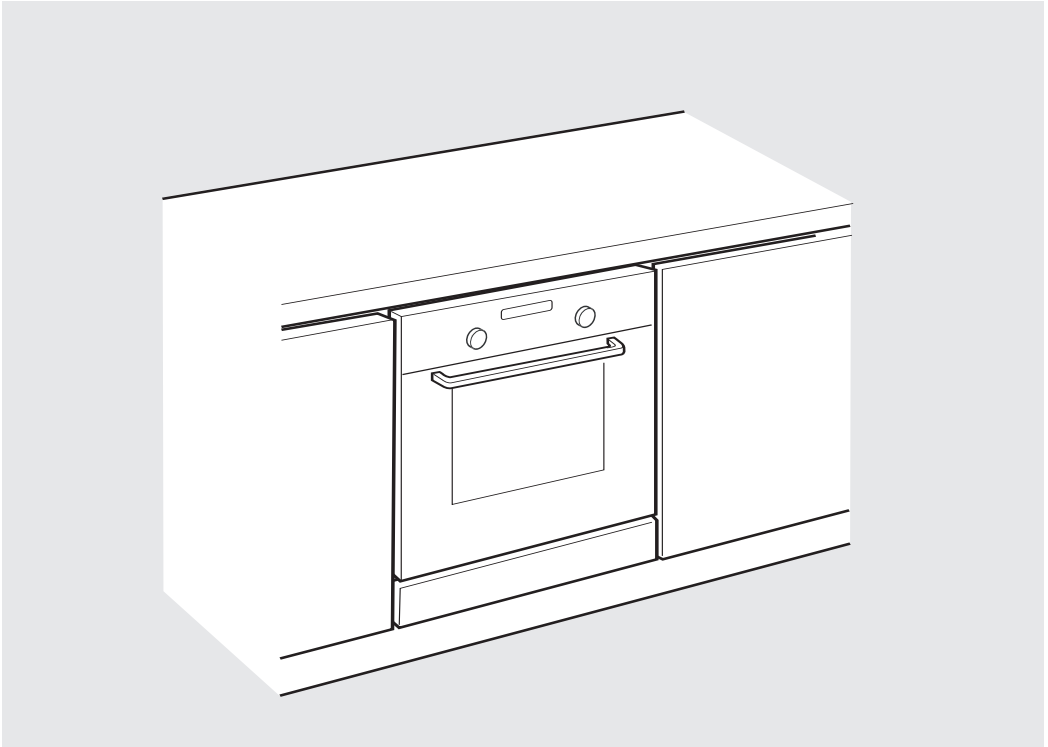


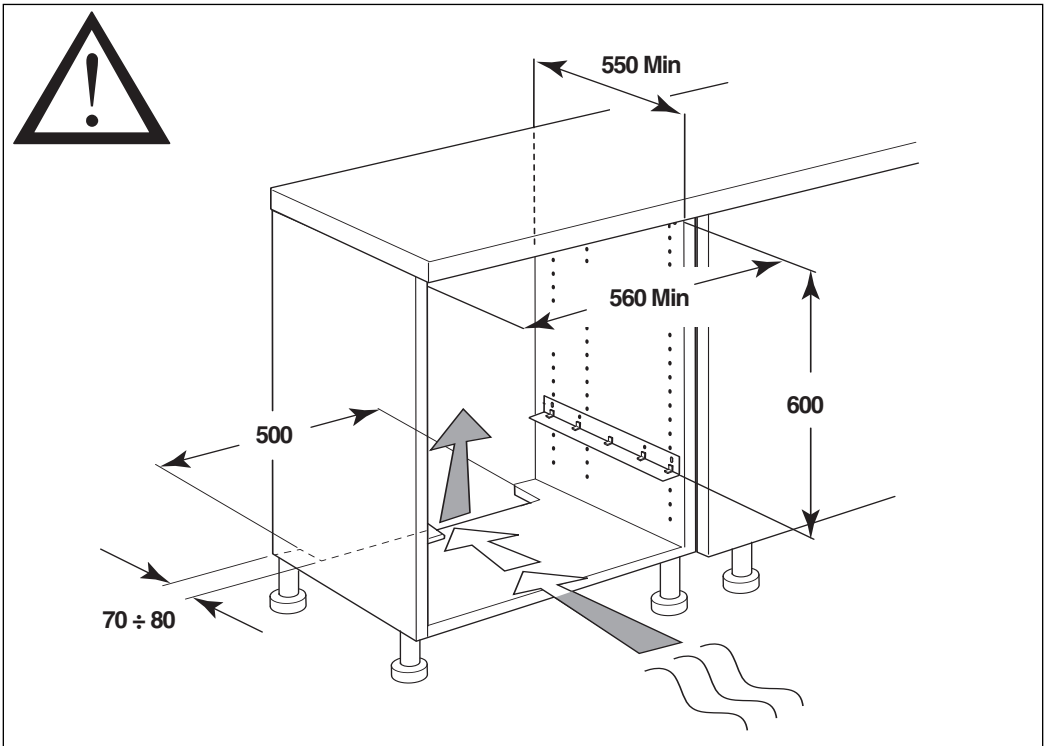
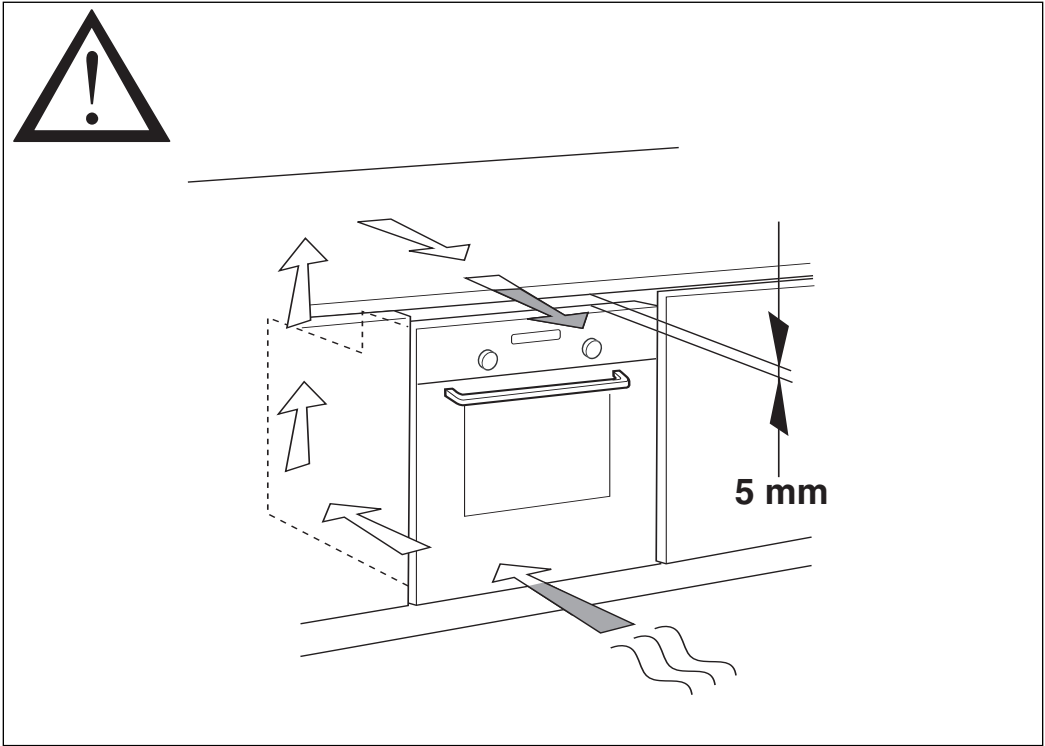


4 x

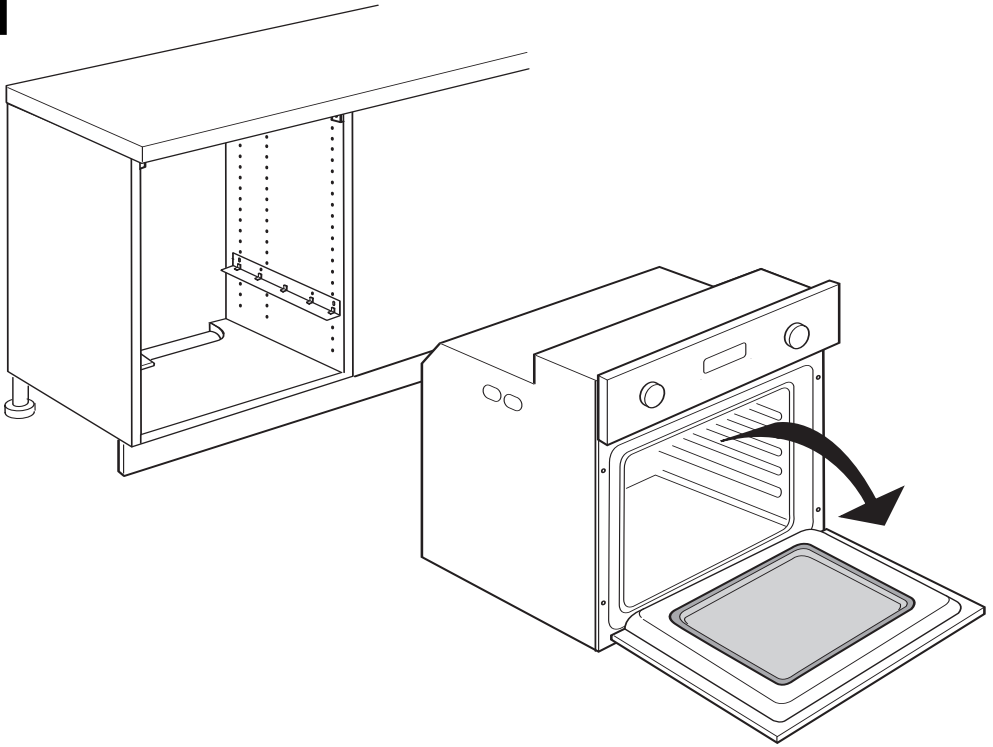




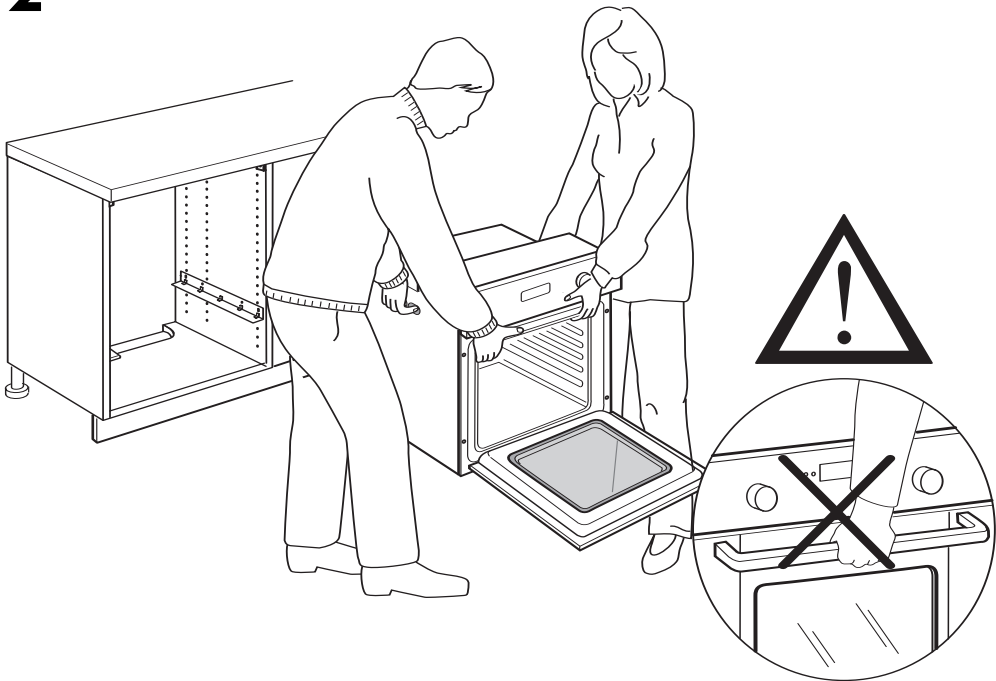




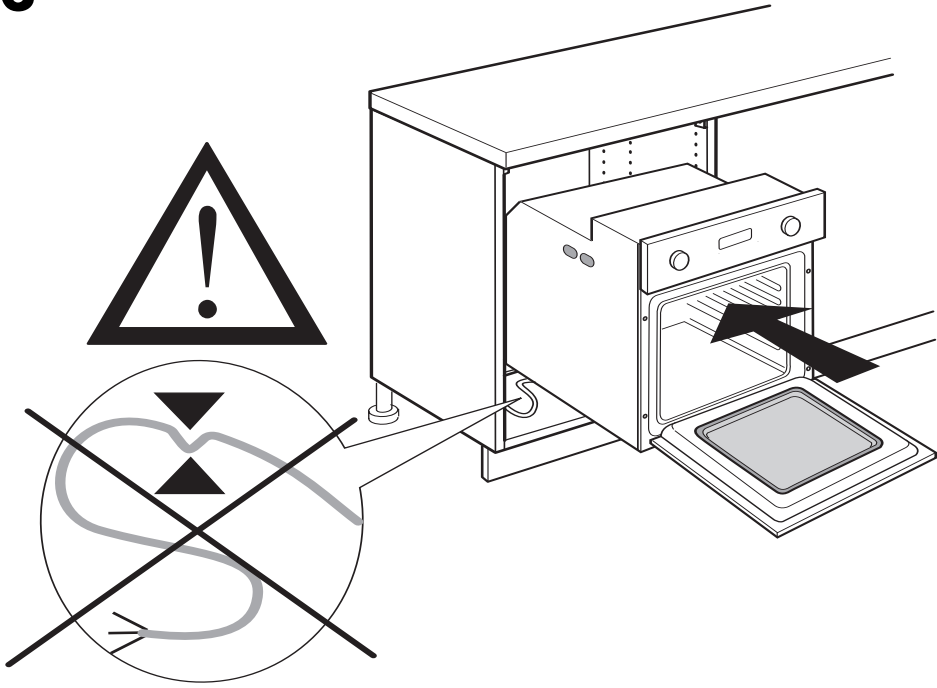
1



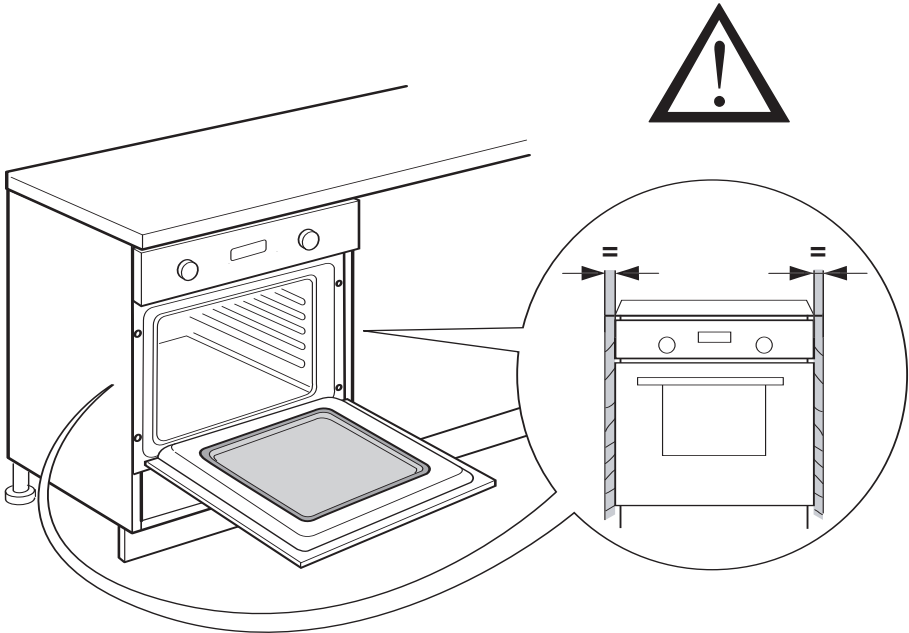
2



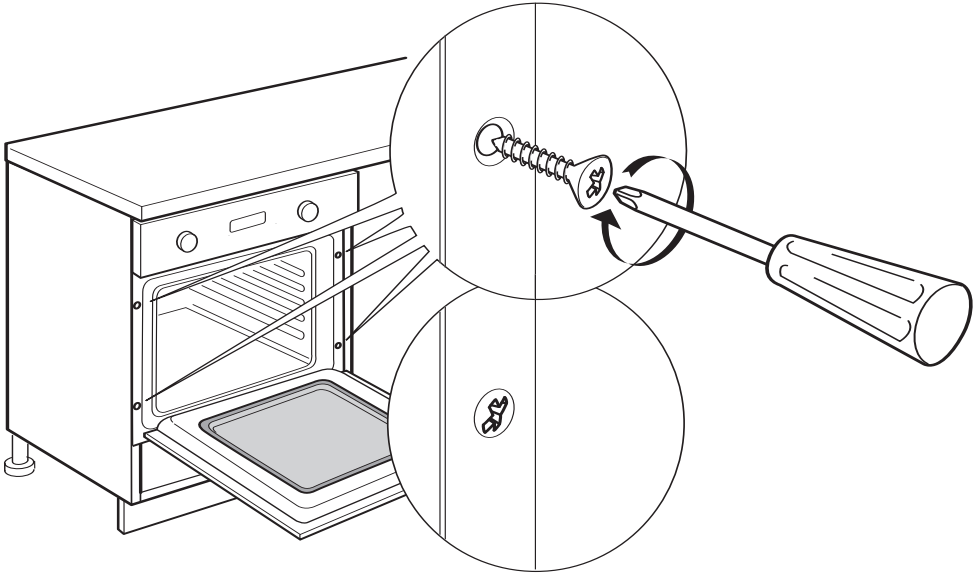
3



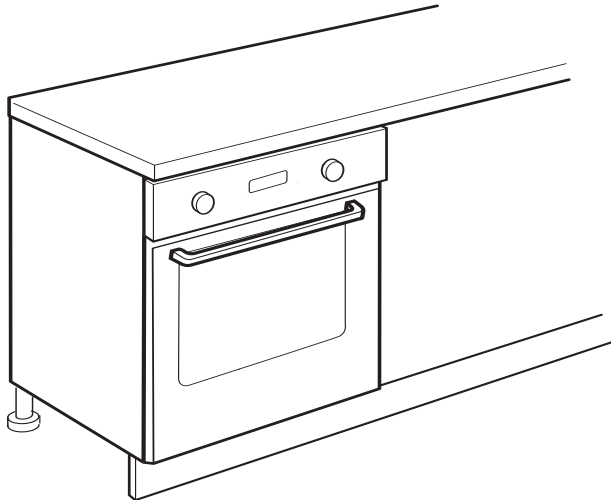
4



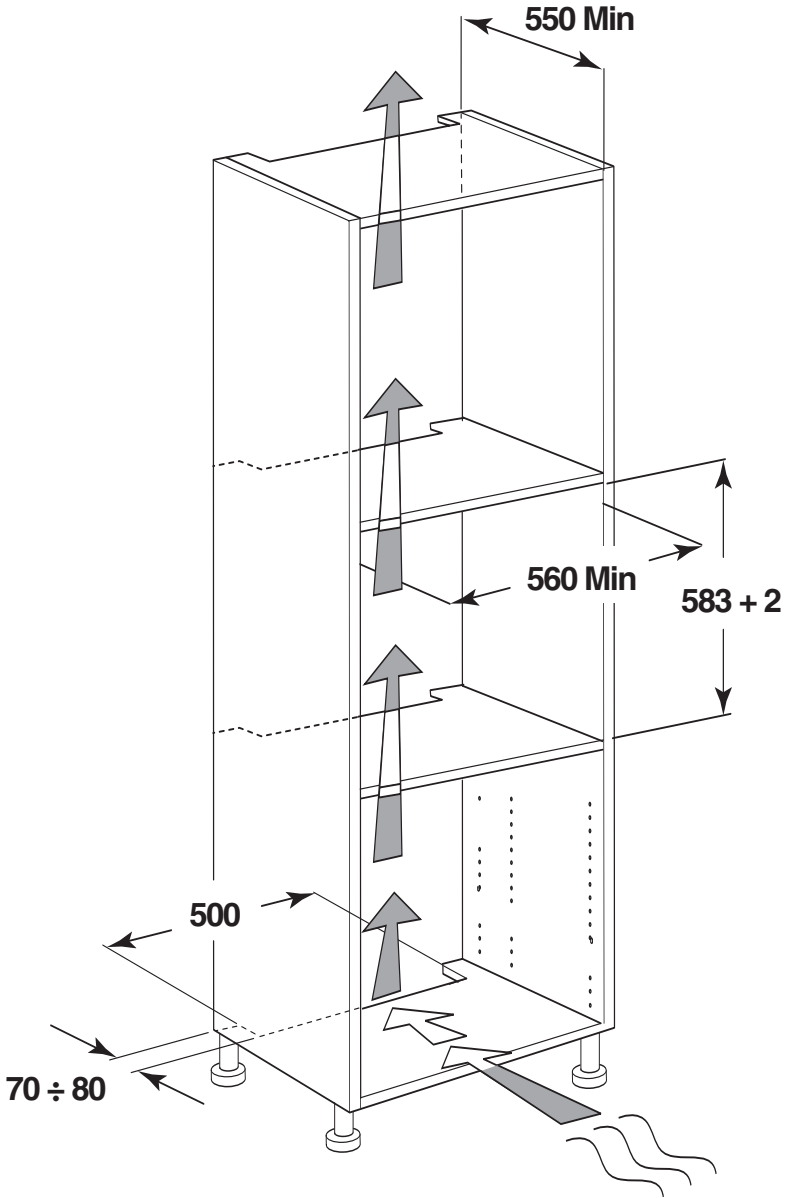
5



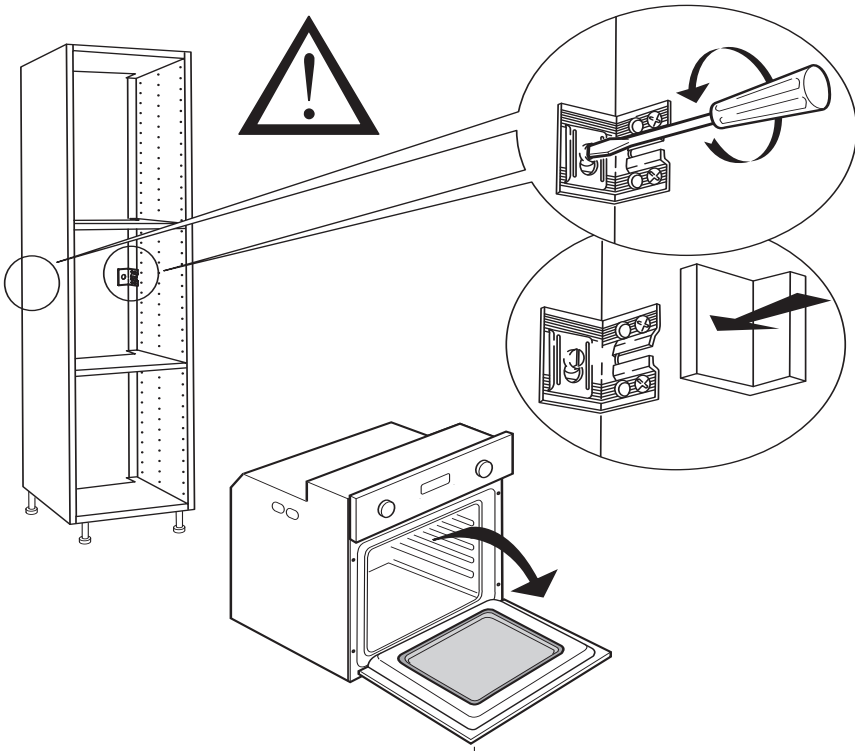
6







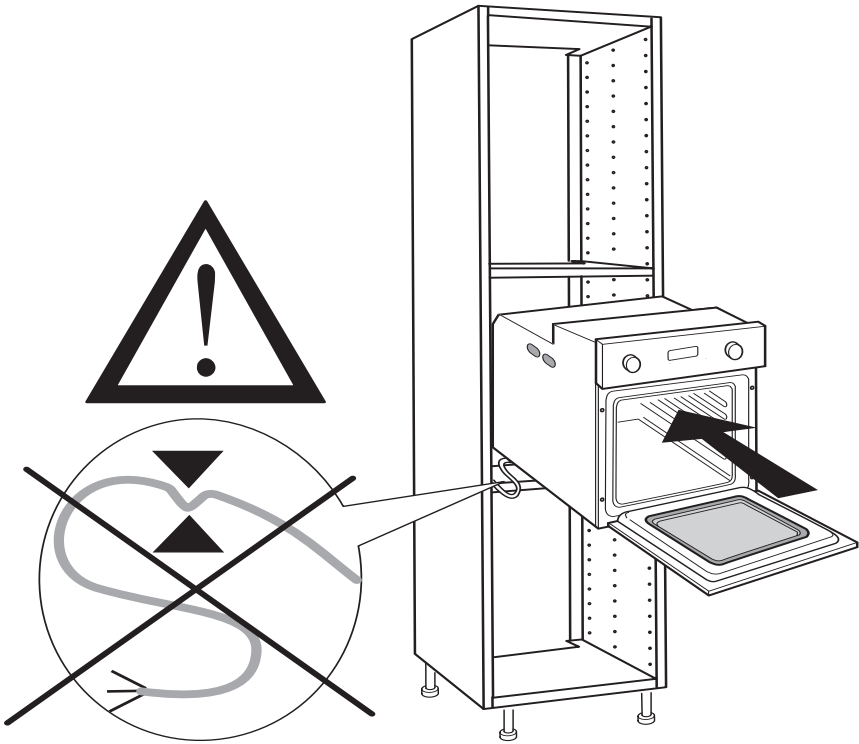
7



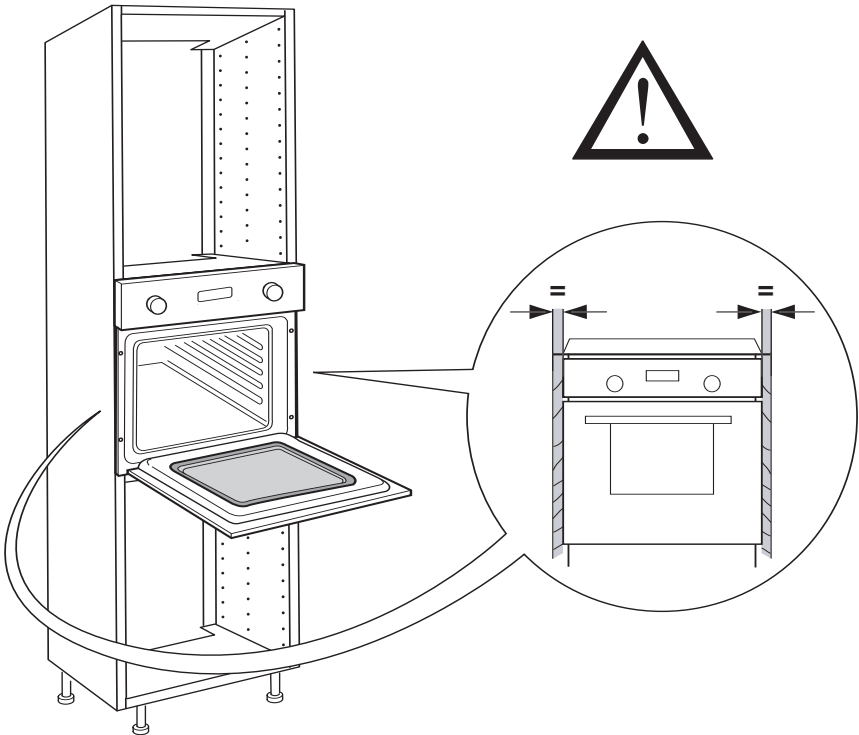
8



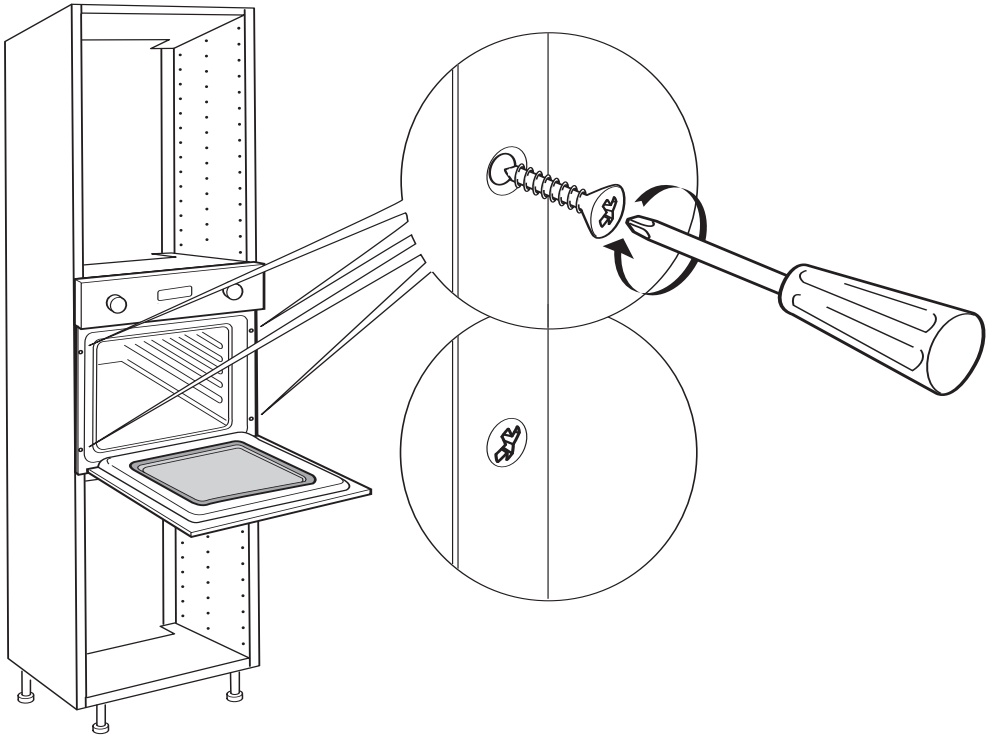
9



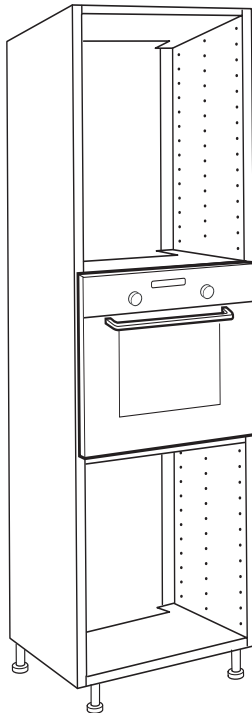
10



11



12



IKEA is a registered trademark of Inter IKEA Systems B.V., the Netherlands