



**Wärmplatte** für Polyclav<sup>®</sup>-Drucktopf

**Heating Plate** for Polyclav<sup>®</sup> Pressure Vessel

**Plaque chauffante** pour autoclave de polymérisation Polyclav<sup>®</sup>

**Placa calefactora** para recipiente a presión Polyclav<sup>®</sup>

**Piastra elettrica** per pentola a pressione Polyclav<sup>®</sup>



Gebrauchsanweisung

Instructions for use

Mode d'emploi

Modo de empleo

Modalità d'uso

# EG-Konformitätserklärung

Hiermit erklären wir,

Dentaurum J. P. Winkelstroeter KG  
Turnstraße 31 · 75228 Ispringen · Germany

dass das nachfolgend bezeichnete Laborgerät aufgrund seiner Konzipierung und Bauart sowie in der von uns in Verkehr gebrachten Ausführung den einschlägigen grundlegenden Sicherheits- und Gesundheitsanforderungen der EG-Richtlinien entspricht. Bei einer nicht mit uns abgestimmten Änderung des Laborgerätes verliert diese Erklärung ihre Gültigkeit.

|                                 |  |
|---------------------------------|--|
| Bezeichnung des Laborgerätes    | Wärmeplatte  |
| REF                             | 070-900-00 / 070-901-00  |
| Gerätetyp                       | H1   |
| Ab Gerät Nr.                    | 13-4032 / 24-4111  |
| EG-Richtlinien                  | EG-Richtlinie Elektromagnetische Verträglichkeit<br>(89/336/EWG; i.d.F. 92/031/EWG)<br><br>EG-Richtlinie Elektrische Betriebsmittel zur Verwendung<br>innerhalb bestimmter Spannungsgrenzen<br>(73/023/EWG)<br><br>Änderungsrichtlinie für o.g. RL<br>(93/068/EWG) |
| Angewandte harmonisierte Normen | EN 60335<br>EN 55011/03.91<br>EN 50082-1/01.92<br>EN 61326:1997+A1:1998  |
| Datum/Hersteller-Unterschrift   | 28.07.05   |
| Angaben zum Unterzeichner       | - Dipl.Ing.(FH) K. Merkle -<br>Fertigungsleiter Mechanik   |

DENTAURUM  
J. P. WINKELSTROETER KG  
Turnstraße 31, Tel. (0 72 31) 8 03 - 0  
75228 Ispringen

## Sehr geehrte Kundin, sehr geehrter Kunde

Vielen Dank, dass Sie sich für ein Qualitätsprodukt aus dem Hause Dentaureum entschieden haben. Damit Sie dieses Produkt sicher und einfach zum größtmöglichen Nutzen für sich und die Patienten einsetzen können, muss diese Gebrauchsanweisung sorgfältig gelesen und beachtet werden.

In einer Gebrauchsanweisung können nicht alle Gegebenheiten einer möglichen Anwendung beschrieben werden. Deshalb steht Ihnen unsere Hotline gerne für Fragen und Anregungen zur Verfügung.

Aufgrund der ständigen Weiterentwicklung unserer Produkte empfehlen wir Ihnen auch bei häufiger Verwendung des gleichen Produktes immer wieder das aufmerksame Durchlesen der jeweils aktuell beiliegenden bzw. im Internet unter [www.dentaureum.de](http://www.dentaureum.de) hinterlegten Gebrauchsanweisung.

## 1. Hersteller

Dentaureum J. P. Winkelstroeter KG · Turnstraße 31 · 75228 Ispringen · Germany

## 2. Qualitätshinweise

Dentaureum versichert dem Anwender eine einwandfreie Qualität der Produkte. Der Inhalt dieser unverbindlichen Gebrauchsanweisung beruht auf eigener Erfahrung. Der Anwender ist für die Verarbeitung der Produkte selbst verantwortlich. In Ermangelung einer Einflussnahme von Dentaureum auf die Verarbeitung durch den Anwender besteht keine Haftung für fehlerhafte Ergebnisse.

## 3. Allgemeine Hinweise

### 3.1 Sicherheitshinweise

- Das Gerät ist nur zur Erwärmung des Polymerisationstopfes Polyclav® zu verwenden.
- Nie leicht brennbare Stoffe wie Pappe, Papier etc. auf die Heizplatte legen.
- Gerät nie ohne Polyclav®-Drucktopf betreiben.
- Bei Reparaturen: Vor Öffnen des Gehäuses Netzstecker ziehen.

### 3.2 Einsatzbereich und Beschreibung

Die thermostatisch geregelte Elektrowärmplatte für den Polyclav®-Drucktopf ermöglicht die Einhaltung der für die Polymerisation notwendige Temperatur. Die Wassertemperatur im Polyclav®-Drucktopf wird auf ca. 43 °C gehalten.

### 3.3 Technische Daten

|             |                   |          |                |
|-------------|-------------------|----------|----------------|
| Spannung    | 230 V             | 50/60 Hz | REF 070-900-00 |
|             | 115 V             | 50/60 Hz | REF 070-901-00 |
| Leistung    | 125 W             |          |                |
| Abmessungen | 240 x 240 x 75 mm |          |                |

### 3.4 Bedienung des Gerätes

- Der elektrische Anschluss erfolgt über den Netzanschluss an eine Schukosteckdose.

**Achtung:** Die vorhandene Netzspannung muss mit den Angaben des Typenschildes übereinstimmen.

- Über den Netzschalter wird das Gerät in Betrieb genommen.
- Während der Heizphasen leuchtet die rote Lampe.
- Nach Gebrauch ist das Gerät wieder abzuschalten.

**Achtung:** Gerät nie ohne Polyclav®-Drucktopf betreiben.

### 3.5 Wartung und Pflege

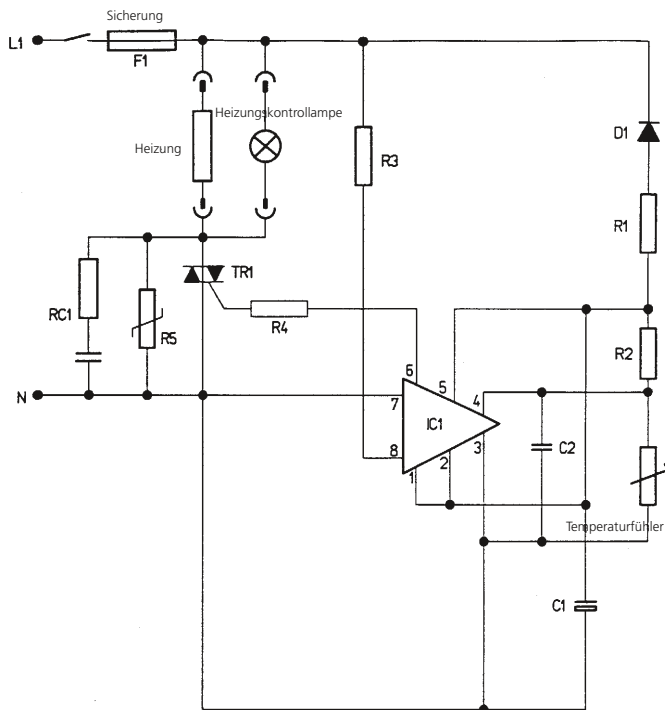
Für die Wärmplatte ist ein Minimum an Pflegeaufwand nötig.  
Zum Reinigen des Gerätes verwenden Sie ein feuchtes Tuch.

**Hinweis:** Verwenden Sie nie scharfe Reinigungsmittel.

### 3.6 Ersatzteile

|                  | <b>Gerät, 230 V</b> | <b>Gerät, 115 V</b>                |
|------------------|---------------------|------------------------------------|
|                  | 070-900-00          | 070-901-00                         |
| Bezeichnung      | REF                 | REF                                |
| Wippschalter     | 907-129-10          | 907-143-10                         |
| Leuchte rot      | 908-831-00          | 908-831-00                         |
| Netzkabel        | 908-832-00          | 908-832-00                         |
| Regelmodul       | 978-120-10          | 978-120-20 (Leiterplatte im Gerät) |
| Temperaturfühler | 907-070-10          | 907-070-10                         |

### 3.7 Schaltplan



### 3.8 Entsorgung

Bei der endgültigen Außerbetriebnahme des Dentaurn-Gerätes sind die entsprechenden landesspezifischen Vorschriften einzuhalten. Fragen zur sachgerechten Entsorgung des Dentaurn-Gerätes beantwortet Dentaurn oder der dentale Fachhandel.

#### Hinweis:




Dieses Symbol zeigt an, dass das damit gekennzeichnete Produkt nicht als normaler Haushaltsabfall entsorgt werden soll. Der Gesetzgeber verwehrt gewerblichen Kunden die Rückgabe von Altgeräten über kommunale Sammelstellen. Nähere Informationen erhalten Sie von Dentaurn oder dem dentalen Fachhandel.

# EEC-Declaration of Conformity

Dentaurum J. P. Winkelstroeter KG  
Turnstraße 31 · 75228 Ispringen · Germany

hereby declares that the design and construction of the laboratory equipment described below, including the version marketed by us, comply with the basic regulations governing safety and health as stated in the EEC Guidelines. This declaration will become invalid if the laboratory equipment is modified or altered in any way without our prior consent.

|                                   |  |
|-----------------------------------|--|
| Description of the unit           | Electric Heating Ring H1 for Polyclav®   |
| REF                               | 070-900-00 / 070-901-00  |
| Start with unit No.               | 13-4032 / 24-4111  |
| EEC guidelines                    | 89/336/EEC                      Electromagnetic compatibility  |
|                                   | 92/031/EEC                      Modified Guideline   |
|                                   | 73/023/EEC                      Electrical equipment used within<br>certain voltage limits   |
|                                   | 93/068/EEC                      Modifications of the above<br>guidelines   |
| Applied unified standards         | EN 60335   |
|                                   | EN 55011/03.91   |
|                                   | EN 50082-1/01.92   |
|                                   | EN 61326:1997+A1:1998  |
| Date and manufacturer's signature | 28.07.05   |
| Signatory                         | <br>.....<br>- Dipl.Ing.(FH) K. Merkle -<br>Production Manager Mechanics |

DENTAURUM  
J. P. WINKELSTROETER KG  
Turnstraße 31 · Tel. (0 72 31) 8 03 - 0  
75228 Ispringen

## Dear Customer

Thank you for having chosen a quality product from Dentaurum.

In order to use this product at its best for you and your patients, it is important to study and follow these directions for use carefully.

The written instructions cannot cover all eventualities during operation. For this reason our Hotline is available to answer any other questions and ideas that may arise.

Due to a constant development we recommend, even when you use the same products frequently, to study the enclosed latest issue of the instructions for use or refer to our website at [www.dentaurum.de](http://www.dentaurum.de).

## 1. Manufacturer

Dentaurum J. P. Winkelstroeter KG · Turnstraße 31 · 75228 Ispringen · Germany

## 2. With reference to our quality standards

Dentaurum ensures a faultless quality of the products manufactured by us. These nonobligatory recommendations are based upon our own experiences. The user himself is responsible for the processing of the products. Responsibility for failures cannot be taken, as we have no influence on the processing on site.

## 3. General notes

### 3.1 Notes on Safety

- The Heating Plate should only be used for heating the Polyclav® polymerization pressure vessel.
- Do not place inflammable substances such as cardboard or paper on the Heating Plate.
- Never use the Heating Plate without the Polyclav® pressure vessel.
- If repair is required: remove the electric supply plug before opening the unit.

### 3.2 Application and Description

The thermostatically controlled Heating Plate for the Polyclav® retains the constant temperature that is necessary for the polymerization process. The temperature of the water in the Polyclav® pressure vessel is kept at approx. 43 °C / 109 °F.

### 3.3 Technical Data

|                           |  |          |                |
|---------------------------|--|----------|----------------|
| Voltage                   | 230 V                                    | 50/60 Hz | REF 070-900-00 |
|                           | 115 V                                    | 50/60 Hz | REF 070-901-00 |
| Average power consumption | 125 W                                    |          |                |
| Size                      | 240 x 240 x 75 mm / 9 1/2" x 9 1/2" x 3" |          |                |

### 3.4 Operation of the Unit

- The Heating Plate is connected to the power supply via a grounded plug.

**Important:** The power supply voltage must correspond to the voltage stated on the plate of the unit.

- The unit is switched on using the power supply switch.
- During the heating phase, the red light glows.
- Switch the unit off after use.

**Important:** Never use the unit without the Polyclav® pressure vessel.

### 3.5 Care and Maintenance

The Heating Plate requires very little care or maintenance.  
Use a damp cloth to clean the unit.

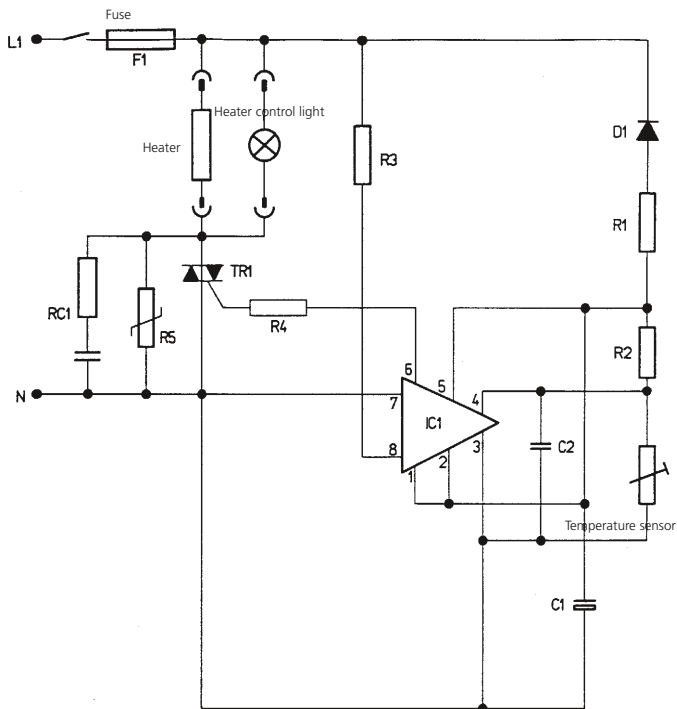
**Note:** Never use abrasive or corrosive cleaning agents to clean the unit.

### 3.6 Spare Parts

|                       | <b>Unit, 230 V</b> | <b>Unit, 115 V</b>                     |
|-----------------------|--------------------|--|
|                       | 070-900-00         | 070-901-00                             |
| Description           | REF                | REF                                    |
| Rocker switch         | 907-129-10         | 907-143-10                             |
| Light (red)           | 908-831-00         | 908-831-00                             |
| Electric supply cable | 908-832-00         | 908-832-00                             |
| Control module        | 978-120-10         | 978-120-20 (circuit board inside unit) |
| Temperature sensor    | 907-070-10         | 907-070-10                             |



### 3.7 Circuit Diagram



### 3.8 Disposal

When a Dentaurem product is finally no longer in use the disposal regulations of that particular country apply. Dentaurem or the dental trade is available to answer questions regarding the correct disposal of any specific product.

**Note:**



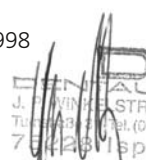
This symbol indicates, products marked with it should not be disposed off together with garbage of households. The legislator disallows commercial customers to return electronic waste via municipal collection points. Further information is available through Dentaurem or the dental trade.

# Certificat de conformité CE

Par le présent document, nous,

Dentaurum J. P. Winkelstroeter KG  
Turnstraße 31 · 75228 Ispringen · Allemagne

déclarons que l'appareil de laboratoire décrit ci-après répond, tant par sa conception, que dans sa réalisation, notamment en ce qui concerne le modèle commercialisé par nos soins, aux exigences fondamentales des directives CE, en matière de sécurité et de santé. En cas de modification de cet appareil de laboratoire, exécutée sans notre consentement, ce certificat serait automatiquement caduc.

|                                  |  |
|----------------------------------|--|
| Description de l'appareil<br>REF | Plaque Chauffante H1 pour Polyclav®<br>070-900-00 / 070-901-00                                       |
| à partir du n° de série          | 13-4032 / 24-4111  |
| Directives CE                    | 89/336/CEE sur la compatibilité<br>électromagnétique   |
|                                  | 92/ 31/CEE portant modification de la<br>directive sur la compatibilité<br>électromagnétique         |
|                                  | 73/ 23/CEE sur le matériel électrique destiné<br>à être employé dans certaines<br>limites de tension |
|                                  | 93/ 68/CEE portant modification des<br>directives mentionnées ci-dessus                              |
| Normes harmonisées appliquées    | EN 60335<br>EN 55011/03.91<br>EN 50082-1/01.92<br>EN 61326:1997+A1:1998                              |
| Date/signature du fabricant      | 28.07.05          |
| Identité du signataire           | - Dipl.Ing.(FH) K. Merkle -<br>Chef de Mécanique   |

DENTAURUM  
J. P. WINKELSTROETER KG  
Turnstraße 31 Tel. (07231) 803-0  
75228 Ispringen

## Chère Cliente, Cher Client

Nous vous remercions d'avoir choisi un produit de la qualité Dentaureum.

Pour une utilisation sûre et pour que vous et vos patients puissiez profiter pleinement des divers champs d'utilisation que couvre ce produit, nous vous conseillons de lire très attentivement son mode d'emploi et d'en respecter toutes les instructions.

Ne pouvant décrire tous les aspects résultant de l'utilisation de ce produit dans un mode d'emploi, les techniciens de notre support technique sont à votre service pour répondre à vos questions et prendre note de vos suggestions.

En raison du développement constant de nos produits, nous vous recommandons, malgré l'utilisation fréquente du même produit, la relecture attentive du mode d'emploi actualisé joint (cf. également sur internet sous [www.dentaureum.de](http://www.dentaureum.de)).

## 1. Fabricant

Dentaureum J. P. Winkelstroeter KG · Turnstraße 31 · 75228 Ispringen · Allemagne

## 2. Remarques au sujet de la qualité

Dentaureum garantit à l'utilisateur une qualité irréprochable des produits. Le contenu du présent mode d'emploi repose sur notre propre expérience et demeure sans engagement. L'utilisateur est personnellement responsable de la mise en œuvre des produits. N'ayant aucune influence sur leur manipulation par ce dernier, Dentaureum ne peut être tenu pour responsable de résultats inexacts.

## 3. Recommandations d'ordre général

### 3.1 Consigne de sécurité

- La plaque doit servir exclusivement au chauffage de l'autoclave de polymérisation Polyclav®.
- Ne pas poser de matériaux facilement inflammables sur la plaque, tels que papier, carton, etc.
- Ne jamais faire chauffer la plaque à vide.
- En cas de réparation : débrancher la plaque avant de la démonter.

### 3.2 Mise en service et description

La plaque chauffante électrique avec régulation thermostatique pour autoclave de polymérisation Polyclav® permet le maintien de la température nécessaire à cette opération. La température de l'eau à l'intérieur de l'autoclave de polymérisation doit rester à environ 43 °C.

### 3.3 Caractéristiques technique

|            |                   |          |                |
|------------|-------------------|----------|----------------|
| Tension    | 230 V             | 50/60 Hz | REF 070-900-00 |
|            | 115 V             | 50/60 Hz | REF 070-901-00 |
| Puissance  | 125 W             |          |                |
| Dimensions | 240 x 240 x 75 mm |          |                |

### 3.4 Mode d'emploi de la plaque

- Raccorder la plaque au réseau d'alimentation via une prise électrique.

**Attention :** La tension du réseau d'alimentation doit correspondre à celle indiquée sur la plaque signalétique de la plaque chauffante.

- Mettre la plaque en service en appuyant sur le bouton Marche/Arrêt.
- La lampe rouge reste allumée tout au long de la phase de chauffage.
- Eteindre la plaque après usage.

**Attention :** Ne jamais faire fonctionner la plaque à vide.

### 3.5 Entretien et maintenance

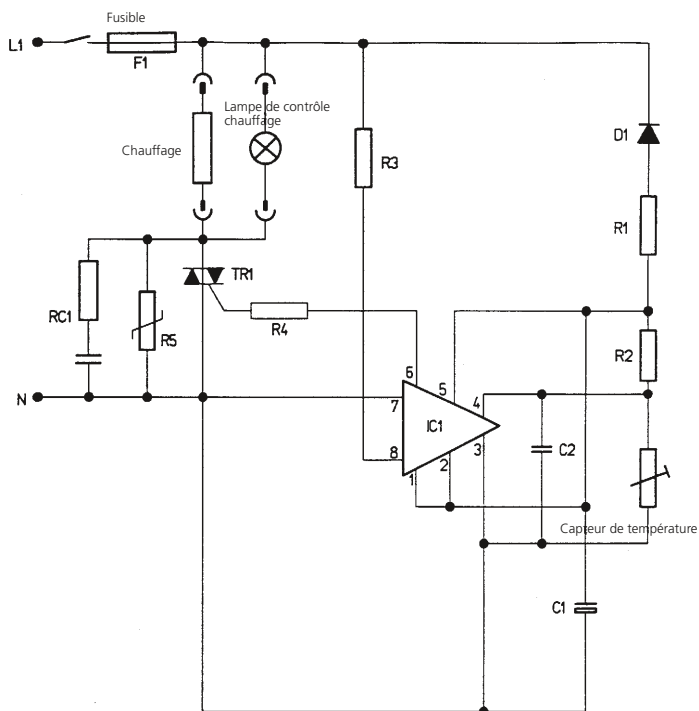
La plaque chauffante n'exige qu'un minimum d'entretien.  
Pour la nettoyer, utiliser un chiffon humide.

**N. B. :** Ne jamais utiliser de détergents.

### 3.6 Pièces détachées

|                           | Appareil, 230 V | Appareil, 115 V                            |
|---------------------------|-----------------|--|
|                           | 070-900-00      | 070-901-00                                 |
| Désignation               | REF             | REF  |
| Interrupteur Marche/Arrêt | 907-129-10      | 907-143-10                                 |
| Lampe rouge               | 908-831-00      | 908-831-00                                 |
| Câble d'alimentation      | 908-832-00      | 908-832-00                                 |
| Régulation thermostatique | 978-120-10      | 978-120-20 (carte imprimée dans la plaque) |
| Capteur de température    | 907-070-10      | 907-070-10                                 |

### 3.7 Schéma des connexions



### 3.8 Élimination

Quand un produit Dentaurum est mis hors service de façon définitive, il convient de respecter les prescriptions d'élimination du pays pour ce produit. Pour toute question concernant une élimination appropriée d'un produit Dentaurum, veuillez vous adresser à Dentaurum ou auprès d'un commerce spécialisé en produits dentaires.

#### Note :




Lorsque ce symbole figure sur un appareil électrique et électronique, cela signifie qu'il ne doit pas être éliminé en tant que déchet ménager à la fin de son cycle de vie. Vous obtiendrez des informations plus précises concernant ce sujet auprès de Dentaurum ou auprès d'un commerce spécialisé en produits dentaires.

## Declaración de conformidad – CE

Por la presente,

Dentaurum J. P. Winkelstroeter KG  
Turnstraße 31 · 75228 Ispringen · Alemania

declara que el equipo de laboratorio indicado a continuación corresponde en cuanto a su concepción y construcción, así como en la versión puesta en el mercado por nuestra empresa, a los requisitos básicos aplicables de seguridad y sanidad de las Directivas CE. La presente declaración pierde su validez en caso de modificaciones del equipo de laboratorio que se realicen sin nuestra autorización.

|                                |                                      |  |
|--------------------------------|--------------------------------------|--|
| Denominación del aparato       | Hornillo eléctrico H1 para Polyclav® |  |
| REF                            | 070-900-00 / 070-901-00              |  |
| A partir del número de aparato | 13-4032 / 24-4111                    |  |
| Directivas CE                  | 89/336/CEE                           | Compatibilidad electromagnética  |
|                                | 92/31/CEE                            | Modificación Compatibilidad electromagnética                                       |
|                                | 73/023/CEE                           | Utillajes eléctricos para el uso dentro de determinados límites de tensión         |
|                                | 93/068/CEE                           | Modificación de las Directivas citadas   |
| Normas armonizadas aplicadas   | EN 60335                             |  |
|                                | EN 55011/03.91                       |  |
|                                | EN 50082-1/01.92                     |  |
|                                | EN 61326:1997+A1:1998                |  |
| Fecha / Fabricante - Firma     | 28.07.05                             |  |
| Información sobre el firmante  |                                      | - Dipl.Ing.(FH) K. Merkle -<br>Jefe de Mecánica                                    |

DENTAURUM  
J. P. WINKELSTROETER KG  
Turnstraße 31, Tel. (0 72 31) 8 03 - 0  
75228 Ispringen

## Estimado cliente

Mucho le agradecemos que se haya decidido usted por un producto de calidad de la casa Dentaureum. Para que usted pueda emplear este producto de forma segura y fácil y obtener los mayores beneficios posibles del mismo para usted y los pacientes, debe ser leído detenidamente y observado este modo de empleo.

En un modo de empleo no pueden ser descritos todos los datos y pormenores de una posible aplicación o utilización. Por eso nuestra línea telefónica directa (Hotline) está a su disposición para preguntas o sugerencias.

Debido al permanente desarrollo de nuestros productos, recomendamos leer una y otra vez atentamente el modo de empleo actualizado anexo al producto o bien el modo de empleo que Ud. encontrará en internet bajo [www.dentaureum.de](http://www.dentaureum.de), aún cuando Ud. utilice el mismo producto frecuentemente.

## 1. Fabricante

Dentaureum J. P. Winkelstroeter KG · Turnstraße 31 · 75228 Ispringen · Alemania

## 2. Indicaciones de calidad

Dentaureum garantiza al usuario una calidad impecable de los productos. Las indicaciones en este modo de empleo se basan en experiencias propias. El usuario mismo tiene la responsabilidad de trabajar correctamente con los productos. No respondemos por resultados incorrectos, debido a que Dentaureum no tiene influencia alguna en la forma de utilización por el usuario.

## 3. Indicaciones generales

### 3.1 Instrucciones de seguridad

- El aparato sólomente debe emplearse para calentar el recipiente de polimerización Polyclav®.
- No colocar nunca material fácilmente inflamable como cartón, papel, etc. en la placa calefactora.
- No poner nunca aparato en marcha sin el recipiente a presión Polyclav®.
- En caso de reparaciones: Antes de abrir la carcasa, desconectar de la red.

### 3.2 Ambito de aplicación y descripción

La placa calefactora eléctrica con regulación termostática para el recipiente a presión Polyclav® permite mantener la temperatura necesaria para la polimerización. El agua dentro del recipiente a presión Polyclav® se mantiene a una temperatura ca. de 43 °C.

### 3.3 Datos técnicos

|             |                   |          |                |
|-------------|-------------------|----------|----------------|
| Tensión     | 230 V             | 50/60 Hz | REF 070-900-00 |
|             | 115 V             | 50/60 Hz | REF 070-901-00 |
| Potencia    | 125 W             |          |                |
| Dimensiones | 240 x 240 x 75 mm |          |                |

### 3.4 Manejo del aparato

- La conexión eléctrica se realiza a una caja de enchufe con puesta a tierra a través de la conexión a la red.

**Atención:** La tensión de red disponible tiene que coincidir con los datos de la placa indicadora de tipo.

- La puesta en servicio del aparato se realiza accionando el interruptor de red.
- Durante las fases de calentamiento, el piloto rojo permanece encendido.
- Después de su uso, el aparato se tiene que desconectar de nuevo.

**Atención:** No poner el aparato nunca en marcha sin el recipiente a presión Polyclav®.

### 3.5 Mantenimiento y conservación

La placa calefactora requiere un mínimo de trabajos para su conservación.  
Emplear un paño húmedo para la limpieza del aparato.

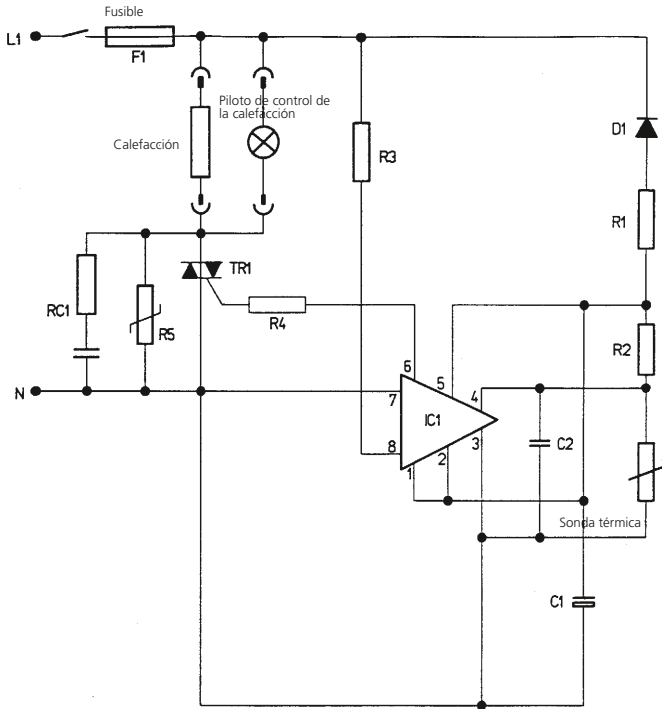
**Nota:** No emplear nunca productos de limpieza abrasivos ni cáusticos.

### 3.6 Repuestos

|                        | <b>Aparato, 230 V</b> | <b>Aparato, 115 V</b>                       |
|------------------------|-----------------------|---|
|                        | 070-900-00            | 070-901-00                                  |
| Denominación           | REF                   | REF   |
| Interruptor basculante | 907-129-10            | 907-143-10                                  |
| Piloto rojo            | 908-831-00            | 908-831-00                                  |
| Cable de red           | 908-832-00            | 908-832-00                                  |
| Módulo de regulación   | 978-120-10            | 978-120-20 (Placa conductora en el aparato) |
| Sonda térmica          | 907-070-10            | 907-070-10                                  |



### 3.7 Plano de conexión



### 3.8 Eliminación de desechos

Al poner definitivamente fuera de servicio el producto de Dentaureum hay que atenerse a las correspondientes disposiciones específicas del país en cuestión. Dentaureum o del comercio dental responde a las preguntas relacionadas con la pertinente eliminación de desechos de productos de Dentaureum.

#### Nota:




Los aparatos eléctricos y electrónicos marcados con este símbolo no deben desecharse junto con los residuos domésticos de cualquier índole al final de su vida útil. La legislación actual no permite a los usuarios comerciales depositar basura electrónica en los puntos de recogida establecidos por los municipios. Más informaciones al respecto recibe usted de Dentaureum o del comercio dental.

## Dichiarazione di conformità – CE

Con la presente la,

Dentaurum J. P. Winkelstroeter KG  
Turnstraße 31 · 75228 Ispringen · Germania

dichiara che l'apparecchio da laboratorio di seguito denominato é conforme, in base alla sua ideazione e costruzione come pure in base all'esecuzione da noi commercializzata, alle esigenze in materia di sicurezza e di salute derivanti dalle rispettive direttive CE. Ad ogni modifica dell'apparecchio da laboratorio non concordata con, la presente dichiarazione perde la propria validità.

|                                       |  |  |
|---------------------------------------|--|--|
| Denominazione dell'apparecchio<br>REF | Fornello H1 per Polyclav®<br>070-900-00 / 070-901-00 |  |
| Cominciare dal numero                 | 13-4032 / 24-4111                                    |  |
| Norme CE                              | 89/336/CEE   | Tolleranza elettromagnetica  |
|                                       | 92/ 31/CEE   | Modifica della tolleranza<br>elettromagnetica  |
|                                       | 73/ 23/CEE   | Mezzi elettrici industriali<br>da impiegare all'interno di<br>determinati limiti di tensione |
|                                       | 93/ 68/CEE   | Modifiche rispetto alle norme<br>di cui sopra  |
| Norme armonizzate osservate           | EN 60335   |  |
|                                       | EN 55011/03.91                                       |  |
|                                       | EN 50082-1/01.92                                     |  |
|                                       | EN 61326:1997+A1:1998                                |  |
| Data/Firma del costruttore            | 28.07.05   |            |
| Dati relativi al firmatario           |  | - Dipl.Ing.(FH) K. Merkle -<br>Direttore reparto di meccanica                                |

## Egregio Cliente

La ringraziamo per aver scelto un prodotto Dentaaurum di qualità.

Le consigliamo di leggere e di seguire attentamente queste modalità d'uso per utilizzare questo prodotto in modo sicuro ed efficiente.

In ogni manuale d'uso non possono essere descritti tutti i possibili utilizzi del prodotto e pertanto rimaniamo a Sua completa disposizione qualora intendesse ricevere ulteriori ragguagli.

Il continuo sviluppo e miglioramento dei nostri prodotti, impone sempre da parte dell'utilizzatore la rilettura delle allegate modalità d'uso anche in caso di ripetuto utilizzo degli stessi. Le stesse informazioni sono anche pubblicate nel nostro sito internet [www.dentaaurum.de](http://www.dentaaurum.de) alla sezione download.

## 1. Produttore

Dentaaurum J.P. Winkelstroeter KG · Turnstraße 31 · 75228 Ispringen · Germania

## 2. Avvertenze sulla qualità

La Dentaaurum assicura la massima qualità dei prodotti fabbricati. Il contenuto non impegnativo di queste modalità d'uso è frutto di nostre personali esperienze e pertanto l'utilizzatore è responsabile del corretto impiego del prodotto. In mancanza di condizionamenti di Dentaaurum sull'utilizzo del materiale da parte dell'utente non sussiste alcuna responsabilità oggettiva per eventuali insuccessi.

## 3. Indicazioni generali

### 3.1 Indicazioni di sicurezza

- L'apparecchio deve essere impiegato esclusivamente per riscaldare l'acqua contenuta nella pentola a pressione Polyclav®.
- Non appoggiare sulla piastra materiali facilmente infiammabili come cartone, carta ecc.
- Non utilizzare mai la piastra senza la pentola a pressione Polyclav®.
- Per le riparazioni: prima di aprire l'apparecchio assicurarsi di avere staccato la spina dalla presa di rete.

### 3.2 Indicazioni d'uso e descrizione

La piastra a termostato elettrico per pentola a pressione Polyclav® consente di mantenere la temperatura necessaria per la polimerizzazione della resina acrilica. Infatti la temperatura dell'acqua contenuta nella pentola a pressione Polyclav® viene mantenuta ca. a 43 °C.

### 3.3 Dati tecnici

|            |                   |          |                |
|------------|-------------------|----------|----------------|
| Tensione   | 230 V             | 50/60 Hz | REF 070-900-00 |
|            | 115 V             | 50/60 Hz | REF 070-901-00 |
| Potenza    | 125 W             |          |                |
| Dimensioni | 240 x 240 x 75 mm |          |                |

### 3.4 Modalità d'uso dell'apparecchio

- Il collegamento elettrico viene realizzato inserendo l'apposita spina alla presa di corrente.

**Attenzione:** La tensione di rete deve corrispondere alla tensione indicata sulla targhetta identificativa dell'apparecchio posta sotto lo stesso.

- L'apparecchio può essere messo in funzione con l'interruttore di rete.
- Durante la fase di riscaldamento la spia rossa rimane accesa.
- Dopo l'uso spegnere l'apparecchio.

**Attenzione:** Non utilizzare mai la piastra senza la pentola a pressione Polyclav®.

### 3.5 Manutenzione

La piastra elettrica richiede solo un minimo di manutenzione che consiste sostanzialmente nel mantenerla pulita il più possibile.

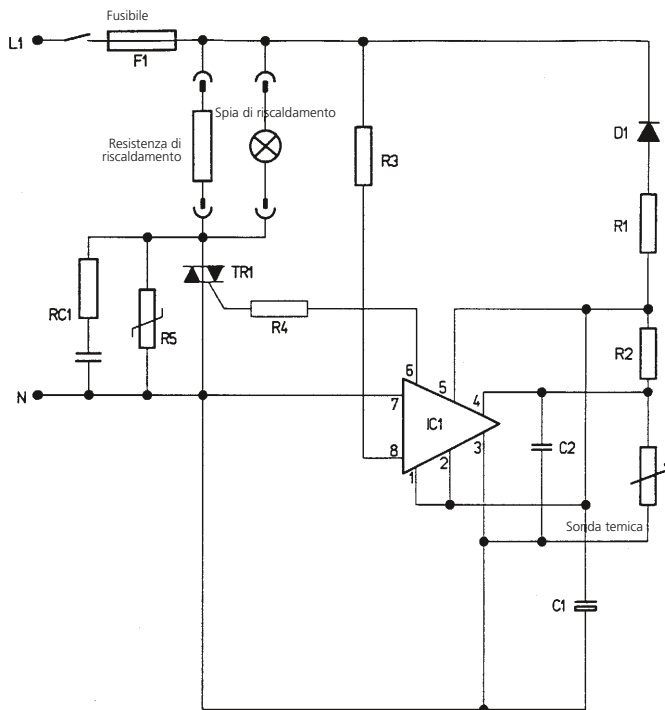
A questo scopo utilizzare un semplice panno umido.

**Consiglio:** Non utilizzare mai detersivi troppo aggressivi.

### 3.6 Ricambi

|                       | <b>Apparecchio, 230 V</b> | <b>Apparecchio, 115 V</b>                        |
|-----------------------|---------------------------|--|
|                       | 070-900-00                | 070-901-00                                       |
| Descrizione           | REF                       | REF  |
| Interruttore luminoso | 907-129-10                | 907-143-10                                       |
| Spia rossa            | 908-831-00                | 908-831-00                                       |
| Cavo di alimentazione | 908-832-00                | 908-832-00                                       |
| Circuito stampato     | 978-120-10                | 978-120-20 (Scheda all'interno dell'apparecchio) |
| Sonda termica         | 907-070-10                | 907-070-10                                       |

### 3.7 Schema elettrico



### 3.8 Smaltimento

Per il definitivo uso esterno dei prodotti Dentaurum devono essere osservate le specifiche disposizioni del paese. Dentaurum o al distributore locale risponde ad eventuali domande relative al corretto smaltimento dei propri prodotti.

#### Avvertenza:



Questo simbolo indica che l'apparecchiatura elettrica ed elettronica a cui è relativo non deve essere smaltita tra i rifiuti domestici generici alla fine della sua vita utile. Per ulteriori informazioni in merito rivolgersi a Dentaurum o al distributore locale.





Für Ihre Fragen zur Verarbeitung unserer Produkte steht Ihnen unsere kieferorthopädische Anwendungsberatung gerne zur Verfügung.

**Hotline Tel.-Nr. Festsitzende Technik** +49 72 31 / 803 - 550

**Hotline Tel.-Nr. Herausnehmbare Technik** +49 72 31 / 803 - 555

**Telefonische Auftragsannahme** +49 72 31 / 803 - 210



**Mehr Informationen zu Dentaaurum Produkten finden Sie im Internet.**

**[www.dentaaurum.de](http://www.dentaaurum.de)**

Stand der Information:

Date of information:

Mise à jour :

Fecha de la información:

Data dell'informazione:

07/07

**D**  
**DENTAURUM**