



Reverso Gyrotourbillon 2

Introducción

54-56

El tourbillon esférico

La búsqueda de la precisión

La reserva de marcha

Decoración de relojería

Precisión, hermeticidad y revisión

58-61

Precisión

Hermeticidad

Revisión

Prueba "1000 Hours Control"

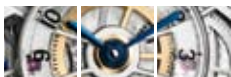
Modo de empleo

62-67

Características técnicas

Utilización del reloj

Introducción



Reverso Gyrotourbillon 2

En la gran tradición de piezas para complicaciones, el genio relojero de la Manufactura Jaeger-LeCoultre se expresa nuevamente en una pieza excepcional, el reloj Reverso Gyrotourbillon 2.

Digno heredero del reloj Master Gyrotourbillon 1, extiende aún más los límites de la innovación incorporando un nuevo tourbillon esférico revolucionario dotado, por primera vez en un reloj de pulsera, de una espiral cilíndrica.

El tourbillon esférico

En el Calibre Jaeger-LeCoultre 174, el fascinante tourbillon esférico, cuya rotación se efectúa en 3 dimensiones, es sublimado a través de un trabajo de decoración de su jaula exterior realizado conservando el espíritu de la más pura tradición relojera.

Ultraligero y de grandes dimensiones, esta jaula exterior realiza una vuelta completa alrededor de su eje en 60 segundos. La jaula interior, que alberga un gran volante de inercia variable, una espiral cilíndrica y el escape, gira a una velocidad mucho mayor; así, cuando esta última ha realizado una vuelta completa sobre sí misma, han transcurrido exactamente 18,75 segundos, es decir, el equivalente a 3,2 vueltas por minuto. Esta velocidad de rotación no sólo permite que el volante sea visible cada minuto a través del cristal que revela toda su belleza, sino que también proporciona una precisión de funcionamiento excepcional, independientemente de la posición del reloj.

La búsqueda de la precisión

Con el objetivo de mejorar aún más la precisión del tourbillon esférico, los relojeros de la Manufactura han jugado con la altura de la jaula para replantearse el conjunto de la pieza de regulación. Dotado de un volante de gran dimensión de inercia variable con cabezas perdidas ajustables y montado sobre una espiral cilíndrica, hasta ese momento propiedad exclusiva de los cronómetros marinos, el reloj Reverso Gyrotourbillon 2 afirma, en caso de que fuese necesario, la maestría de Jaeger-LeCoultre en el seno de una complicación reina: el Tourbillon.

La reserva de marcha

El Calibre 174 dispone de un barrilete que garantiza una reserva de marcha de aproximadamente 50 horas. Con el objetivo de reducir las pérdidas ocasionadas por la fricción, la tapa y el fondo se fabrican en zafiro.

El indicador de reserva de marcha, que se encuentra en el reverso de la caja, permite conocer en cualquier momento el nivel de energía que queda y determinar el momento oportuno para el armado del reloj.

Decoración de relojería

El movimiento está completamente decorado según el más puro espíritu relojero. Platina y puentes de alpaca, rodiados, "Côtes de Genève", costados estirados, puentes achaflanados a mano y ángulos pulidos. Una esfera transparente para resaltar el resplandor de esta pieza excepcional y el arte tradicional de la alta relojería.

Precisión, hermeticidad y revisión






Precisión

El volante determina la precisión de los modelos dotados de un movimiento mecánico. Dicho volante realiza 28.800 alternancias por hora. A pesar de todo el cuidado con el que los maestros relojeros de la Manufactura Jaeger-LeCoultre han fabricado y montado su reloj, su precisión está sometida a la influencia de la gravedad, a la de los campos magnéticos, a los choques y al envejecimiento de los aceites. La precisión se mide por la regularidad de la marcha en diversas posiciones.

La naturaleza de su temperamento o el tipo de actividades que realiza pueden ser la causa de ligeras irregularidades. Si constataste una desviación en el funcionamiento del reloj, le recomendamos que lo lleve a un concesionario autorizado Jaeger-LeCoultre para realizar los ajustes necesarios.

Hermeticidad

Los relojes Jaeger-LeCoultre son herméticos a 3 atm. Esta característica se identifica con el símbolo  grabado en el fondo. Esto significa que su reloj ha pasado un control a una presión de inmersión de 30 metros, en función de las atmósferas que figuren al lado del símbolo (1 atm = ~10 metros).

Puede utilizar el reloj para bañarse durante poco tiempo o para lanzarse desde el borde de una piscina, pero no para saltar desde un trampolín. Sin embargo, no debe utilizar el reloj para practicar submarinismo ni deportes que puedan acarrear un riesgo importante de golpes, como el windsurf o el esquí acuático. Así mismo, le recordamos que los brazaletes de piel no son adecuados para las actividades acuáticas.

Por otro lado, es indispensable que un concesionario autorizado Jaeger-LeCoultre compruebe la hermeticidad de su reloj con regularidad y antes de cada periodo en el que vaya a realizar inmersiones prolongadas y/o frecuentes con el reloj.

Revisión

Para garantizar su duración, le recomendamos revisar su reloj Reverso Gyrotourbillon 2 cada 4 o 5 años.

Si su reloj debe ser revisado o reparado, llévelo, junto con su tarjeta de garantía a uno de los concesionarios autorizados de Jaeger-LeCoultre, o diríjase a uno de nuestros Centros de Asistencia Técnica autorizados que figuran en la lista al final de la garantía.

Prueba "1000 Hours Control"

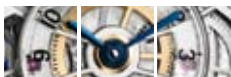
Jaeger-LeCoultre somete sus relojes al riguroso programa de pruebas "1000 Hours Control", único en su género, que incluye 1.000 horas de controles completos y estrictos.

El sello o la mención "1000 Hours Control", estampado o grabado en el reverso del reloj, certifica que ha sido sometido al programa de supervisión en nuestros laboratorios y que ha superado con éxito todas las pruebas de control de regularidad de la marcha, temperatura, presión atmosférica, resistencia a los golpes y a los campos magnéticos, así como las pruebas de hermeticidad. De este modo, el reloj resistirá las agresiones que le esperan en la vida diaria cuando lo lleve puesto.

Los criterios del programa "1000 Hours Control" superan las normas de las pruebas de cronometría oficiales, que sólo controlan una parte del movimiento.

Jaeger-LeCoultre somete a pruebas no sólo el movimiento del reloj antes del encajado, sino todo el reloj.

Modo de empleo





Reverso Gyrotourbillon 2

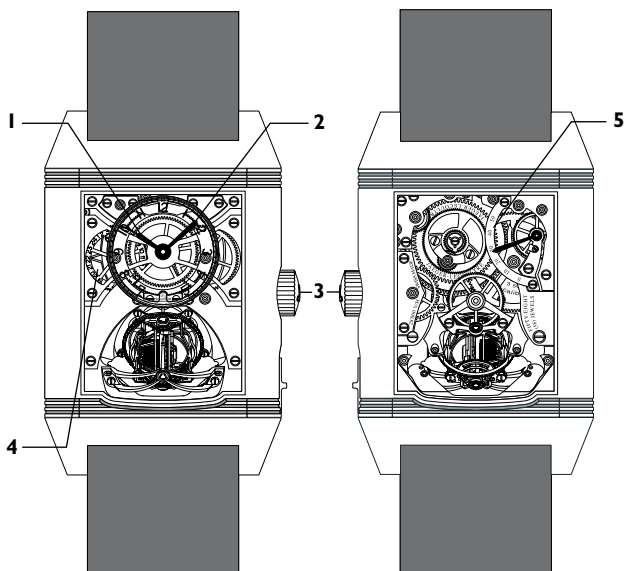
Características técnicas

- Movimiento mecánico de cuerda manual, Calibre Jaeger-LeCoultre 174.
- Tourbillon esférico.
- 28.800 alternancias/hora.
- 50 horas aproximadamente de reserva de marcha.

Movimiento



Calibre Jaeger-LeCoultre 174.



Esfera anverso

Esfera reverso

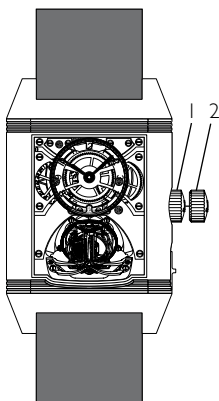
- 1 Aguja de las horas
- 2 Aguja de los minutos
- 3 Corona
- 4 Indicador de 24 horas
- 5 Reserva de marcha

Utilización del reloj

Armado

Corona en posición 1.

El armado se realiza girando la corona en el sentido de las agujas del reloj. El armado finaliza cuando la aguja del indicador de reserva de marcha, situado en el lado reverso de la esfera, se sitúa sobre el 50.



Ajuste de la hora y de los minutos

Corona en posición 2.

Gire la manecilla en el sentido de las agujas del reloj hasta visualizar la hora deseada teniendo en cuenta el indicador de 24 h.

Tras efectuar esta operación, vuelva a colocar la corona en la posición 1.

Bloqueo y desbloqueo de la caja

Debido a la nueva caja de gran tamaño, el reloj Reverso Gyrotourbillon 2 está dotado de un sistema de bloqueo que evita cualquier rotación intempestiva y no deseada. Para permitir dar la vuelta al reloj Reverso, deberá desbloquear este sistema desplazando el cursor en la dirección de la corona (fig. 1).

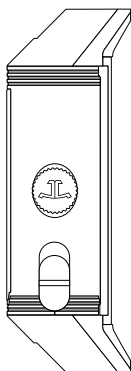


Fig. 1