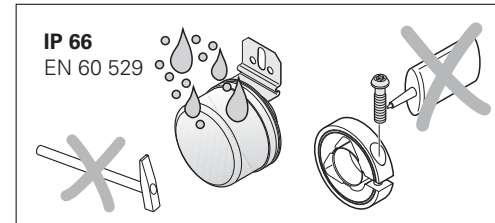
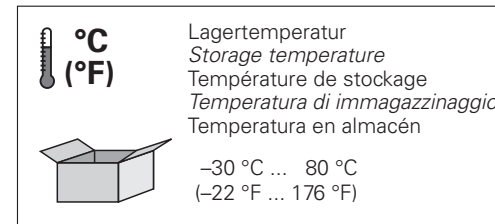


DIN EN 61340-5-1  
DIN EN 61340-5-2



IP 66  
EN 60 529



Lagertemperatur  
Storage temperature  
Température de stockage  
Temperatura di immagazzinaggio  
Temperatura en almacén

-30 °C ... 80 °C  
(-22 °F ... 176 °F)

## Montageanleitung Mounting Instructions Instructions de montage Istruzioni di montaggio Instrucciones de montaje

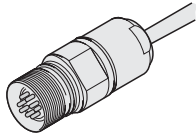
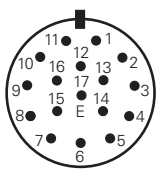
### 1XP8014-10 EnDat01 1XP8024-10 EnDat01

10/2010



Flanschdose M23, 17-polig, mit Stiftkontakt  
Flange socket M23, 17-pin, with male contact  
Embase M23, 17 plots, avec contact mâle  
Flangia M23, 17 poli, con connettore maschio  
Conector base M23, 17 polos, con contacto macho

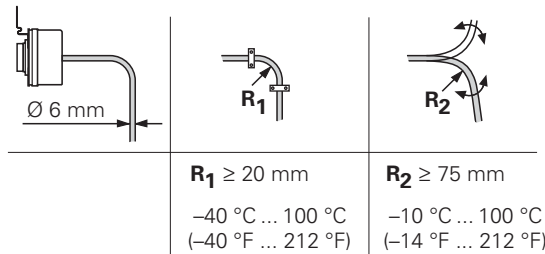
Code 0°



7	1	10	4	15	16	12	13	11
U <sub>P</sub>	Sensor U <sub>P</sub>	0V	Sensor 0V	A+	A-	B+	B-	Innenschirm Internal shield Blindage interne Schermo interno Blindaje interno
BNGN	BU	WHGN	WH	GNBK	YEBK	BUBK	RDBK	
14	17	8	9	2	3	5	6	Kabelschirm mit Gehäuse verbunden Cable shield connected to housing Blindage du câble relié au boîtier Collegare lo schermo del cavo alla carcassa Pantalla del cable conectada a carcasa
DATA	DATA	CLOCK	CLOCK	/	/	/	/	
GY	PK	VT	YE	BK	RD	GN	BN	

### Allgemeine Hinweise General Information Informations générales Informazioni generali Información general

Biegeradius **R**  
Bending radius **R**  
Rayon de courbure **R**  
Piegatura **R**  
Radio de curvatura **R**

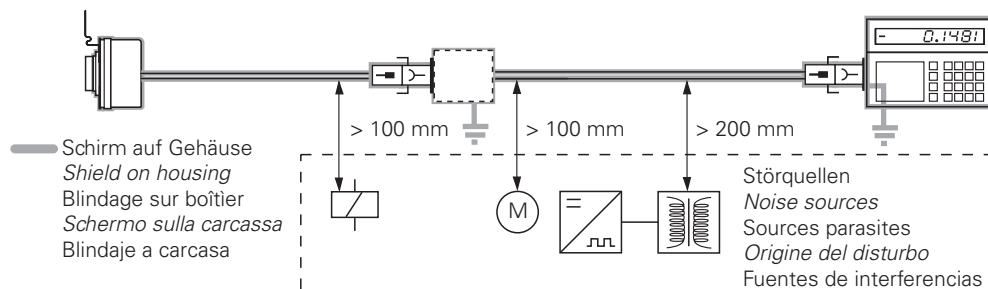


$R_1 \geq 20 \text{ mm}$

-40 °C ... 100 °C  
(-40 °F ... 212 °F)

$R_2 \geq 75 \text{ mm}$

-10 °C ... 100 °C  
(-14 °F ... 212 °F)



Schirm auf Gehäuse  
Shield on housing  
Blindage sur boîtier  
Schermo sulla carcassa  
Blindaje a carcasa

Störquellen  
Noise sources  
Sources parasites  
Origine del disturbo  
Fuentes de interferencias



**Achtung:** Die Montage und Inbetriebnahme ist von einer Fachkraft für Elektrik und Feinmechanik unter Beachtung der örtlichen Sicherheitsvorschriften vorzunehmen.

Die Steckverbindung darf nur spannungsfrei verbunden oder gelöst werden. Kabelschirm mit Gehäuse, Statorkupplung und Welle verbunden.

**Note:** Mounting and commissioning is to be conducted by a specialist in electrical equipment and precision mechanics under compliance with local safety regulations. Do not engage or disengage any connections while under power. Cable shield connected to housing, stator coupling and shaft.

**Attention:** Le montage et la mise en service doivent être réalisés par une personne qualifiée en électricité et mécanique de précision dans le respect des règles de sécurité locales.

Le connecteur ne doit être branché ou débranché que hors tension. Le blindage du câble doit être relié au boîtier, à l'accouplement statorique et à l'arbre.

**Attenzione:** far eseguire montaggio e messa in servizio da un tecnico specializzato in impianti elettrici e meccanica di precisione in ottemperanza alle disposizioni di sicurezza locali. Collegare o staccare i collegamenti soltanto in assenza di tensione. Collegare la schermatura del cavo a carter, giunto lato statore e albero.

**Atención:** El montaje y la puesta en marcha deben ser realizados por un especialista en electricidad y mecánica de precisión, observando las prescripciones locales de seguridad. Conectar o desconectar el conector sólo en ausencia de tensión. Pantalla del cable unida a la carcasa, al acoplamiento estator y al eje.

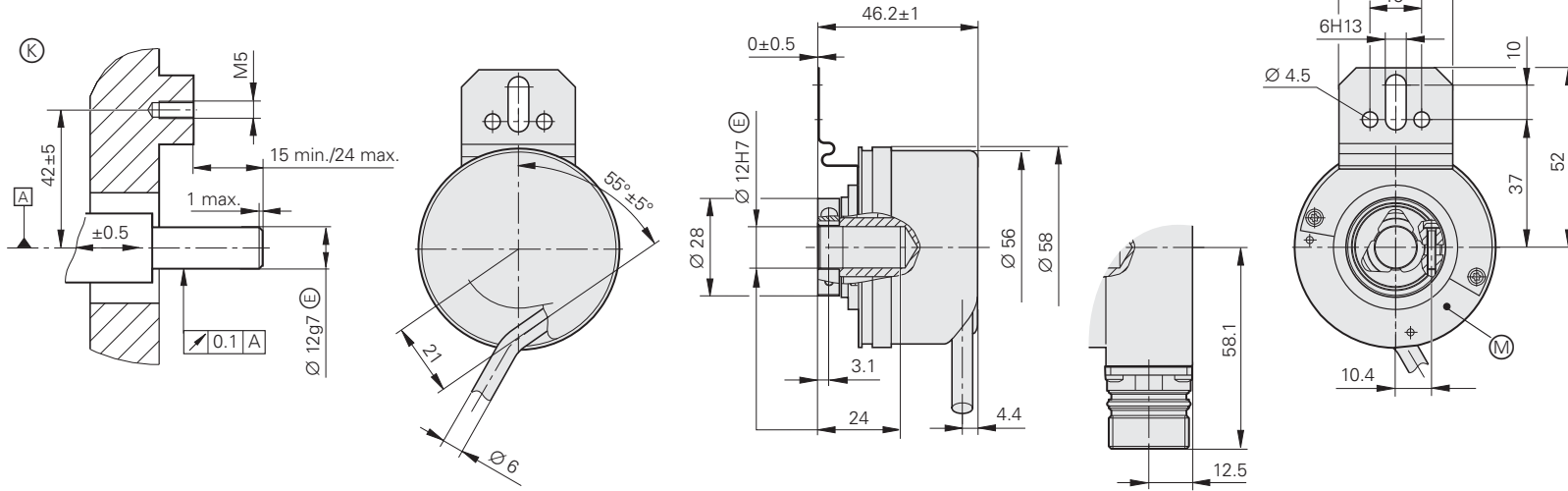
Siemens AG  
Industry Sector  
Postfach 48 48  
90026 NÜRNBERG  
DEUTSCHLAND  
www.siemens.com



Bestell-Nr. / Order No.: 4 004 346  
Bestell-Nr. / Order No.: 5 610 0002 09 002

671 579-92 · Ver01 · 10/2010

# 1XP80x4-10



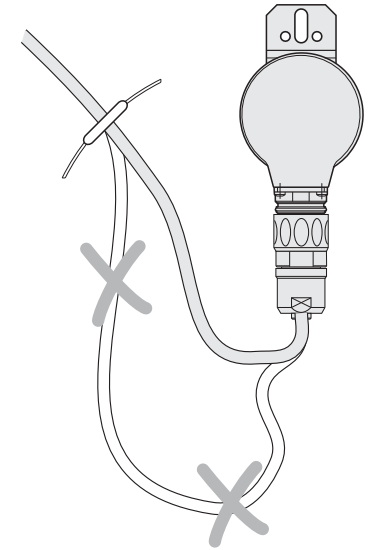
mm  
 Tolerancing ISO 8015  
 ISO 2768 - m H  
 < 6 mm: ±0.2 mm

**A** = Lagerung  
 Bearing  
 Roulement  
 Cuscinetto  
 Rodamiento

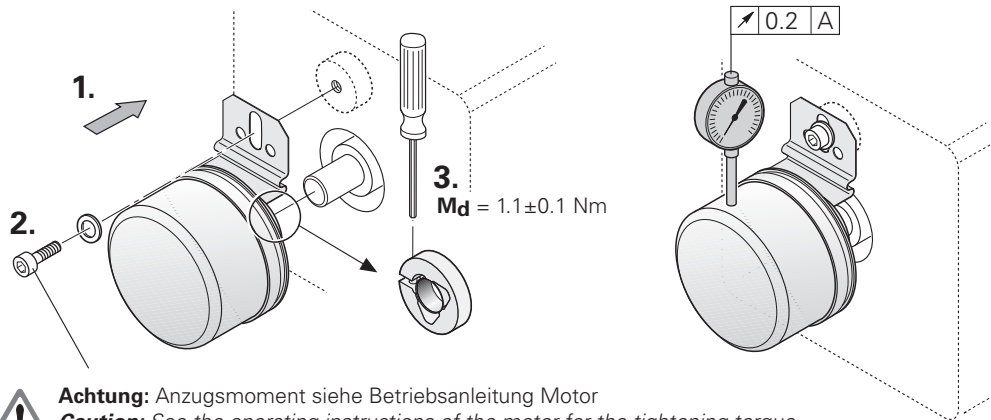
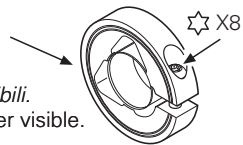
**K** = Kundenseitige Anschlussmaße  
 Required mating dimensions  
 Conditions requises pour le montage  
 Quote per il montaggio  
 Cotas de montaje requeridas

**M** = Messpunkt Arbeitstemperatur  
 Measuring point for operating temperature  
 Point de mesure température de travail  
 Punto di misura - temperatura di esercizio  
 Punto de medición de la temperatura de trabajo

Kabelmontage ohne Schlaufe  
 Mount cable without loop  
 Montage du câble sans boucle  
 Cavo di montaggio senza asole  
 Montaje del cable sin bucle



**Achtung:** Rillenkennzeichnung am Klemmring muss sichtbar sein.  
**Caution:** Groove on clamping ring must remain visible.  
**Attention:** La rainure sur l'anneau de serrage doit rester visible.  
**Attenzione:** Le scanalature sull'anello di bloccaggio devono rimanere visibili.  
**Atención:** La identificación de las ranuras en el anillo de sujeción debe ser visible.

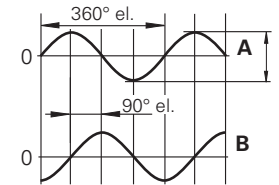
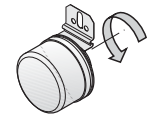


**Achtung:** Anzugsmoment siehe Betriebsanleitung Motor  
**Caution:** See the operating instructions of the motor for the tightening torque  
**Attention:** Couple de serrage: cf. mode d'emploi du moteur  
**Attenzione:** Coppia di serraggio, vedi manuale operativo del motore  
**Atención:** Par de apriete ver Modo de Empleo del motor

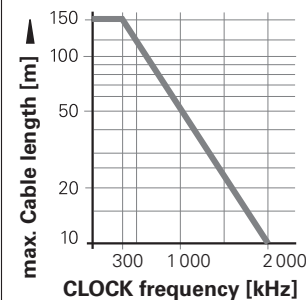
**Spannungsversorgung** **Up = 3.6 V ... 14 V DC**  
**Power supply** am Gerät, at encoder, sur l'appareil, integrato, en el aparato  
**Tension d'alimentation**  
**Tensione di alimentazione** EN 50 178  
**Tensión de alimentación** PELV  $\neq$  EN 60 204-1

<b>P</b> max.	3.6 V: $\leq$ 700 mW 14 V: $\leq$ 800 mW
typisch typical typique tipico típico	ohne Last Without load sans charge senza carico sin carga
<b>I</b>	5 V: = 105 mA

steigende Codewerte  
 Rising code values  
 valeurs codées croissantes  
 valori assoluti crescenti  
 valores codificados ascendentes



**A, B:** 0.8 ... 1.2 V<sub>SS</sub>  
 ( $\approx$  1 V<sub>SS</sub>)



ohne Laufzeitkompensation  
 without delay compensation  
 sans compensation de la durée du signal  
 senza compensazione del tempo di ciclo  
 sin compensación del tiempo de propagación