

dol
SENSORS

MAKING SENSE IN YOUR PRODUCTION

DOL 44R

DA
TEKNISK BRUGERVEJLEDNING

EN
TECHNICAL USER GUIDE

DE
TECHNISCHE BEDIENUNGSANLEITUNG

ES
MODO DE EMPLEO TÉCNICO





MAKING SENSE IN YOUR PRODUCTION

PRODUKTBESKRIVELSE

DOL 44R er en kapacitiv relæ-sensor til detektering af faste og løse materialer. Følerne har relæudgang med skiftefunktion.

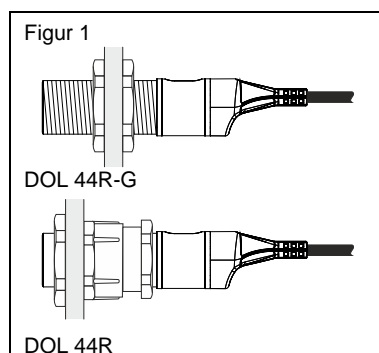
Anvendelsesområder:

- Niveauekontrol i siloer og beholdere
- Styling af fyldning og tømning

MONTAGEVEJLEDNING (FIG. 1):

DOL 44R-G er med M30 gevind. Monteres i et hul $\varnothing 30$ mm og spændes med de medfølgende kontramøtrikker.

DOL 44R er i $\varnothing 30$ mm glat udførelse. Monteres i PG36/M40 forskruing.



INSTALLATIONSVEJLEDNING (FIG. 2):

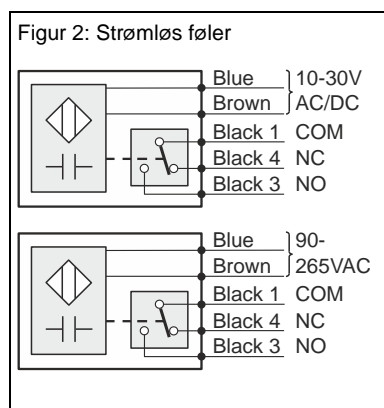
Forsyningsspænding tilsluttes den blå og brune ledning.

Belastningen forbindes i serie med følerens relækontakt.

STOP ved påvirkning af føler: Brug de sorte ledninger 1 og 3.

START ved påvirkning af føler: Brug de sorte ledninger 1 og 4.

BEMÆRK! Med forsyningsspænding tilsluttet og påvirket føler er det interne relæ i stilling NC – ledning 1 og 4 er forbundet.



BRUGERVEJLEDNING (FIG. 3):

DOL 44R har to trimmere som afhængig af type har forskellige funktionalitet.

Forsinket frakobling:

- Fast tid *eller*
- Tid justérbar på trimmer

Forsinket tilkobling:

- Fast tid *eller*
- Tid justérbar på trimmer

Følsomhed:

- Fast afstand *eller*
- Afstand justérbar på trimmer

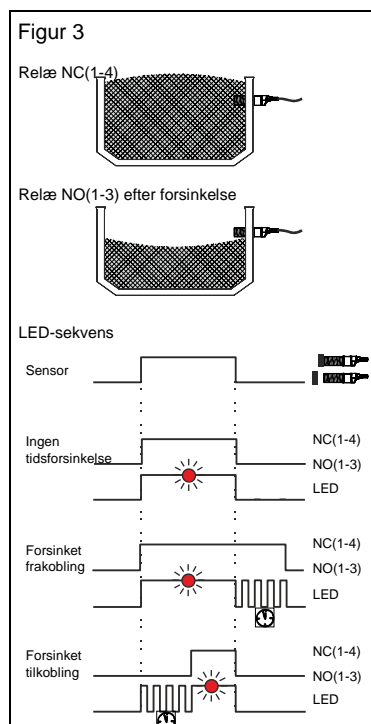
MaxRunTimer:

- Indstilling på trimmer; Off, Periode 1, Periode 2

Sensorens aktuelle funktionalitet fremgår af produktlabelen.

DOL 44R har en rød LED til angivelse af sensorens status.

Fig. 3 viser eksempler med LED-sekvenser.



TEKNISKE DATA:

Forsyningsspænding:

Spændingsudgave: 90 - 265 VAC
47 - 63 Hz

Spændingsudgave: 10 - 30 V
AC/DC
47 - 63 Hz

Relæ:

Maks. ohmsk belastning, 250VAC: 5 A

Maks. induktiv belastning, 250VAC: 2 A

Min. relæstrøm, 12 VDC: 100 mA

Temperatur:

Temp. drift: - 20 °C - + 70 °C
- 4 °F - + 158 °F

Temp. drift, USA og Canada: - 20 °C - + 65 °C
- 4 °F - + 149 °F

Temp. drift, opbevaring: - 30 °C - + 80 °C
- 22 °F - + 176 °F

Beskyttelsesgrad:

IP: 69k

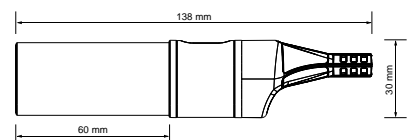
NEMA: 1, 3, 4, 6, 12, 13

Kabel:

Længde: 2 m
6,6 fod

Lederdimensioner: 5 x 0,5 mm²
5 x AWG20

Dimensioner:



Godkendelser:

CE

UL

C-UL

PRODUCT DESCRIPTION:

MS 44R is a capacitive relay sensor for detection of feed, grain and solids. The sensors have relay output including switch function.

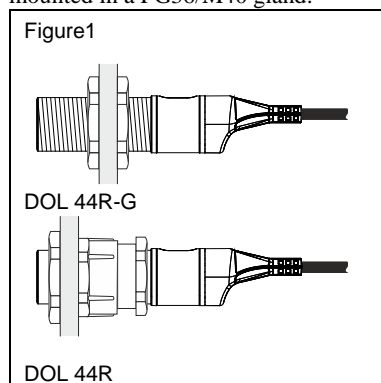
Fields of application:

- Level control in silos and containers
- Controlling the filling and emptying process.

MOUNTING GUIDE (FIG. 1):

MS 44R includes M30 thread. Mount it in a $\varnothing 30$ mm hole and tighten using the locknuts included.

DOL 44R is made in a $\varnothing 30$ mm smooth design mounted in a PG36/M40 gland.



INSTALLATION GUIDE (FIG. 2):

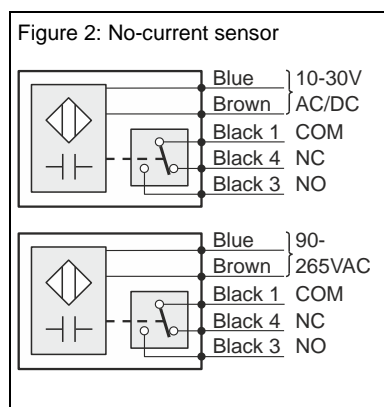
Supply voltage is connected to the blue and brown wire.

The load is connected in series with the relay contact of the sensor.

STOP by activating the sensor: Use the black wires 1 and 3.

START by activating the sensor: Use the black wires 1 and 4.

NOTE! The internal relay is in position NC when the supply voltage is connected and the sensor is activated - wire 1 and 4 are connected.



USER'S GUIDE (FIG. 3):

Depending on its type, DOL 44R has two trimmers with different functionalities.

Delayed disconnection:

- Fixed time *or*
- Time adjustable on trimmer

Delayed connection:

- Fixed time *or*
- Time adjustable on trimmer

Sensitivity:

- Fixed distance *or*
- Distance adjustable on trimmer

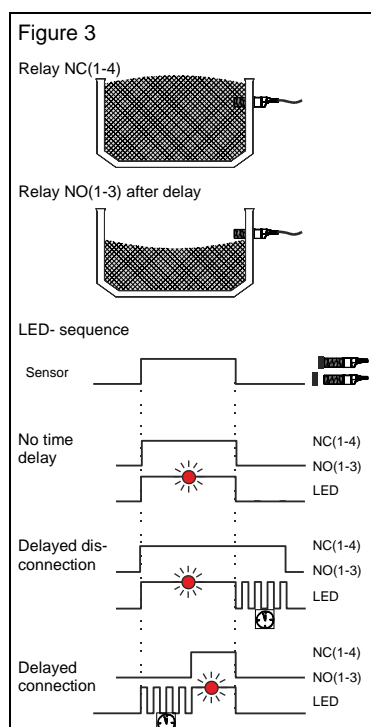
MaxRunTimer:

- Settings on the trimmer: Off, Period 1, Period 2

The actual functionality of the sensor is indicated on the product label.

DOL 44R has a red LED, indicating sensor status.

Fig. 3 shows examples of LED sequences.



TECHNICAL DATA:

Supply voltage:

Voltage version: 90 - 265 VAC
47 - 63 Hz

Voltage version: 10 - 30V
AC/DC
47 - 63 Hz

Relay:

Max. resistive load,, 250VAC: 5 A

Max. lagging load, 250VAC: 2 A

Min. relay current,, 12 VDC: 100 mA

Temperature:

Temp. operation: - 20 °C - + 70 °C
- 4 °F - + 158 °F

Temp. operation, USA and Canada: - 20 °C - + 65 °C
- 4 °F - + 149 °F

Temp. operation, storage: - 30 °C - + 80 °C
- 22 °F - + 176 °F

Degree of protection:

IP: 69k

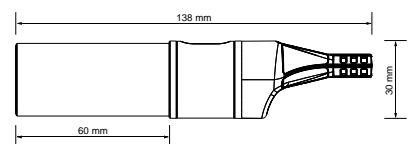
NEMA: 1, 3, 4, 6, 12, 13

Cable:

Lenght: 2 m
6.6 feet

Conductor dimensions: 5 x 0.5 mm²
5 x AWG20

Dimensions:



Approvals:

CE

UL

C-UL

PRODUKTBESCHREIBUNG:

MS 44R ist ein kapazitiver Relais-Sensor zum Aufspüren fester und loser Materialien. Die Sensoren haben Relaisausgang mit Umschaltfunktion.

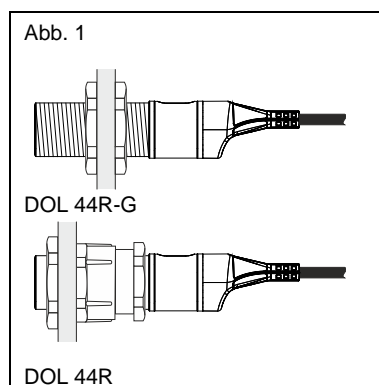
Anwendungsbereiche:

- Füllstandskontrolle in Silos und Behältern
- Steuerung von Befüllungs- und Leerungsvorgängen.

MONTAGEANLEITUNG (ABB. 1):

Der MS 44R besitzt ein M30 Gewinde. In eine Bohrung von $\varnothing 30$ mm einbauen und mit den mitgelieferten Gegenmuttern festziehen.

DOL 44R als glattes Modell mit $\varnothing 30$ mm. Montage in PG36/M40 Verschraubung.



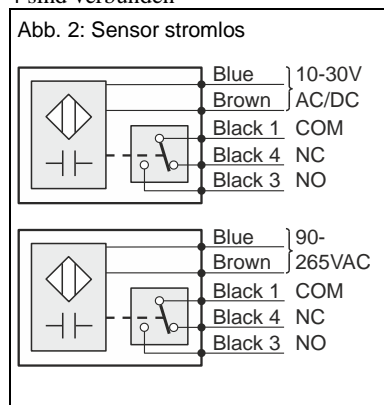
INSTALLATIONSANLEITUNG (ABB. 2):

Netzspannung an den blauen und braunen Leiter anlegen.

Die Last mit dem Relaiskontakt des Sensors in Serie verbinden.

STOP bei Ansprechen des Sensors: Die schwarzen Leiter 1 und 3 verwenden. **START** bei Ansprechen des Sensors: Die schwarzen Leiter 1 und 4 verwenden.

BITTE BEACHTEN! Bei angelegter Netzspannung und ansprechendem Sensor steht das interne Relais auf NC – Leiter 1 und 4 sind verbunden



BEDIENUNGSANLEITUNG (ABB. 3):

Der DOL 44R hat zwei Trimmer, die in Abhängigkeit vom Typ unterschiedliche Funktionalität haben.

Verzögerte Abschaltung:

- Feste Zeit *oder*
- Zeit am Trimmer einstellbar

Verzögerte Einschaltung:

- Feste Zeit *oder*
- Zeit am Trimmer einstellbar

Sensibilität:

- Fester Abstand *oder*
- Abstand am Trimmer einstellbar

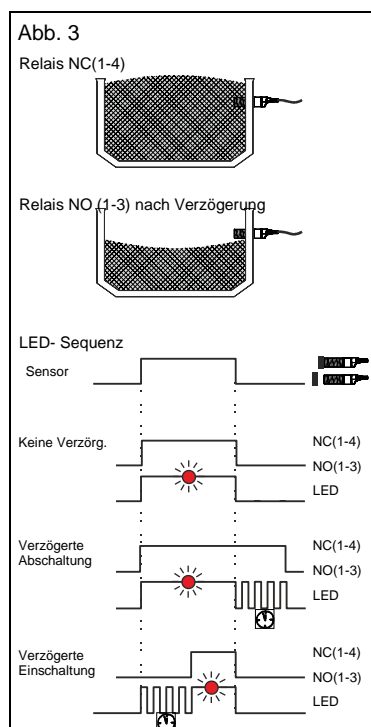
MaxRun-Timer:

- Einstellung am Trimmer; Off, Periode 1, Periode 2

Die tatsächliche Funktionalität des Sensors geht aus der Produktkennzeichnung hervor.

Der DOL 44R hat eine rote LED zur Angabe des Status des Sensors.

Abb. 3 zeigt Beispiele für LED-Sequenzen.



TECHNISCHE DATEN

Netzspannung:

Spannungsausgabe: 90 - 265 VAC
47 - 63 Hz

Spannungsausgabe: 10 - 30 V
AC/DC
47 - 63 Hz

Relais:

Max. Ohmsche Last, 250VAC: 5 A

Max. induktive Last 250VAC: 2 A

Min. Relaisstrom, 12 VDC 100 mA

Temperatur:

Betriebstemp.: - 20 °C - + 70 °C
- 4 °F - + 158 °F

Betriebstemp., USA und Canada: - 20 °C - + 65 °C
- 4 °F - + 149 °F

Betriebstemp. Lagerung: - 30 °C - + 80 °C
- 22 °F - + 176 °F

Schutzart:

IP: 69k

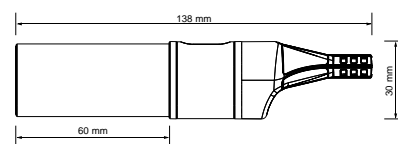
NEMA: 1, 3, 4, 6, 12, 13

Kabel:

Länge: 2 m
6,6 fuß

Leiterabmessungen: 5 x 0,5 mm²
5 x AWG20

Abmessungen:



Zulassungen:

CE

UL

C-UL

ES - MODO DE EMPLEO TÉCNICO

DESCRIPCIÓN DEL PRODUCTO:

MS 44R es un relé sensor capacitivo para la detección de materiales líquidos y en polvo. Los sensores incorporan una salida de relé con conmutación.

Campos de aplicación:

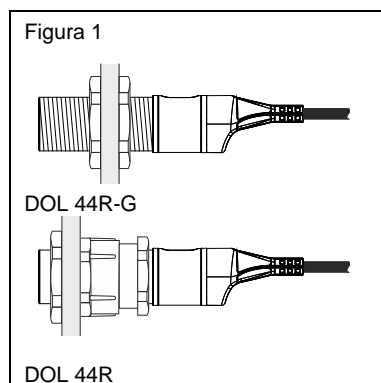
- Control de nivel en silos y recipientes
- Control de llenado y vaciado

INSTRUCCIONES DE MONTAJE (FIG. 1):

MS 44R lleva una rosca de M30.

Montar en un agujero de 30 mm de diámetro y apretar con las contratueras provistas.

DOL 44R es un sensor de 30 mm de diámetro sin rosca para montar en un empalme roscado PG36/M40.



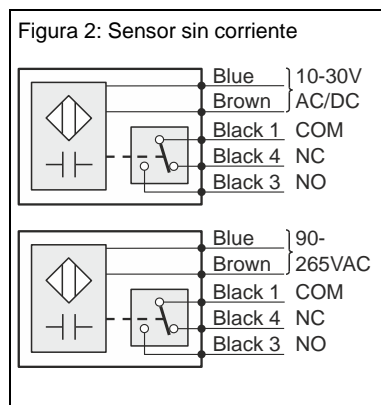
INSTRUCCIONES DE MONTAJE (FIG. 2):

Conectar la tensión de alimentación al hilo azul y al marrón. La carga se conecta en serie con el contacto de relé del sensor.

PARADA por activación del sensor: utilizar los hilos negros 1 y 3.

MARCHA por activación del sensor: utilizar los hilos negros 1 y 4.

¡ATENCIÓN! Cuando el sensor está conectado a la corriente eléctrica y está activado, el relé interno está en posición NC; los hilos 1 y 4 están conectados.



MODO DE EMPLEO (FIG. 3):

DOL 44R incorpora dos compensadores que presentan diferentes funciones según el modelo.

Retardo de desconexión:

- Tiempo fijo o
- Tiempo ajustable en el compensador

Retardo de conexión:

- Tiempo fijo o
- Tiempo ajustable en el compensador

Sensibilidad:

- Distancia fija o
- Distancia ajustable en el compensador

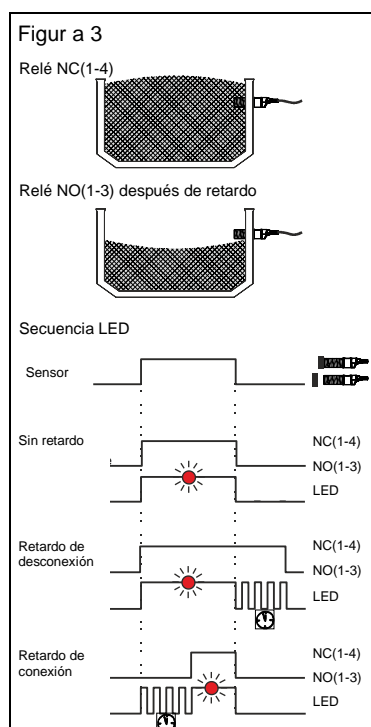
MaxRunTimer:

- Ajustable en el compensador; Off, Período 1, Período 2

La función del sensor figura en la etiqueta del producto.

DOL 44R incorpora un LED rojo que indica el estado del sensor.

La fig. 3 muestra ejemplos de las secuencias LED.



DATOS TÉCNICOS:

Tensión de alimentación:

Tensión: 90 - 265 VAC
47 - 63 Hz

Tensión: 10 - 30 V
AC/DC
47 - 63 Hz

Relé:

Carga ohms máx., 250 V CA: 5 A

Carga inductiva máx., 250 V CA: 2 A

Tensión mín. del relé, 12 V CC: 100 mA

Temperatura:

Temp. funcionamiento: - 20 °C - + 70 °C
- 4 °F - + 158 °F

Temp. funcion. EE. UU. y Canadá: - 20 °C - + 65 °C
- 4 °F - + 149 °F

Temp. funcionamiento, almacenamiento: - 30 °C - + 80 °C
- 22 °F - + 176 °F

Grado de protección:

IP: 69k

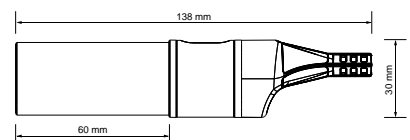
NEMA: 1, 3, 4, 6, 12, 13

Cable:

Longitud: 2 m
8,6 pie

Dimensiones de los hilos: 5 x 0,5 mm²
5 x AWG20

Dimensiones:



Aprobaciones:

CE

UL

C-UL

f

