



# Easy Up 6 Magnetic

Easy Up 6 Magnetic



#### Modo de empleo:

- Puntos de ventas (POP)
- Ferias y exposiciones
- Eventos/presentaciones/ show's Rooms

#### Materiales de Impresión:

- Incluimos muestras del material.
- Con las muestras remitirse a su proveedor de confianza.

#### Sistema y Accesorios:

- 1x sistema de panel
- 1x rollo de cinta magnética
- 21x barras magnéticas
- 4x barras superiores
- 4x esquinas superiores
- 12x imanes para barras superiores
- 4x barras inferiores
- 2x lámparas alógenas
- 1x maleta de transporte
- 1x tabla para mesa

#### Tipo de Uso

- Interior

#### Peso:

- Varía de 5 a 30 kg

#### Dimensión de despliegue del sistema:

- Largo 336,5cm X ancho 101cm x alto 224cm

#### Medio de Publicidad:

- Pared publicitaria a una cara

#### Medidas del gráfico:

- 4x3 celdas= 12 celdas (6 paredes)
- Gráfico: 6 veces x 67,3cm x 222,5cm
- Total Impreso: 403,8cm x 222,5cm
- Total Visible: 336,5cm x 222,5cm
- Impresión de maleta de transporte 172cm x 73cm





# Easy Up 6 Magnetic

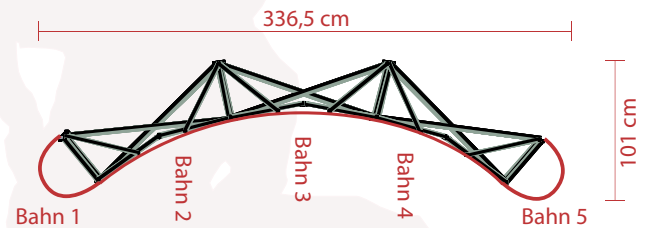
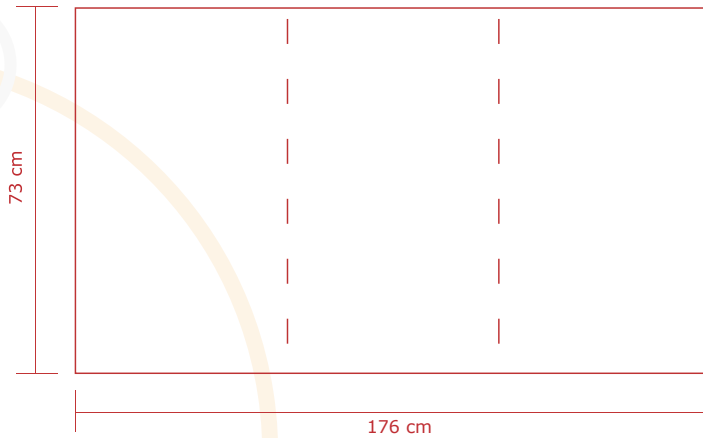
## Easy Up 6 Magnetic

\*Dimensión de despliegue del sistema:  
Largo 336,5cm X ancho 101cm x alto 224cm

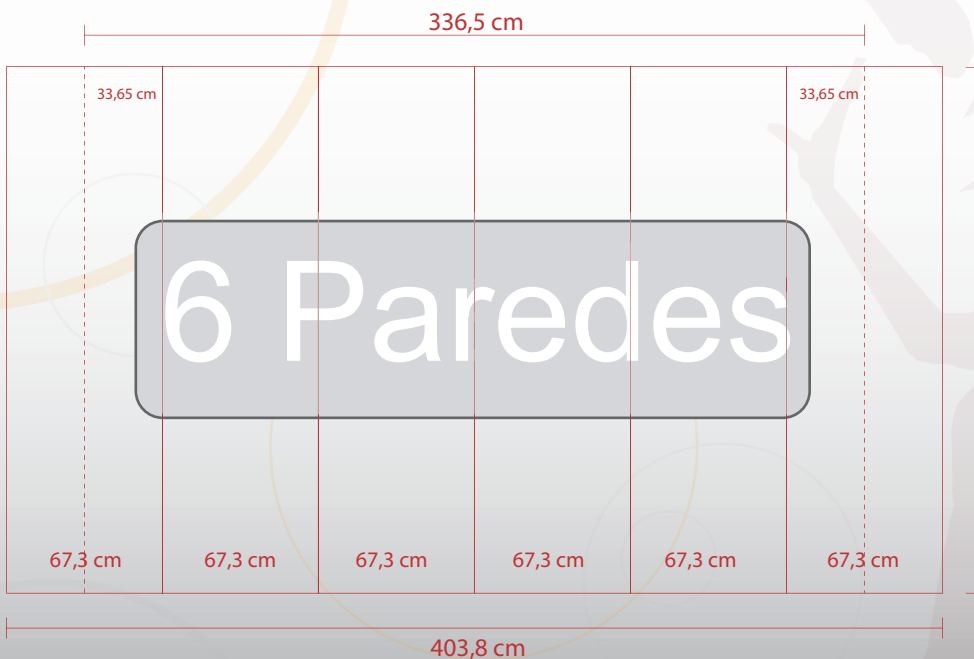
**Lea atentamente estas instrucciones.**

**Le ahorrará tiempo y costos innecesarios en trabajos extras!**

Podium Case



Easy Up 6 Magnetic





# Easy Up 6 Magnetic

## Easy Up 6 Magnetic

\*Dimensión de despliegue del sistema:  
Largo 336,5cm X ancho 101cm x alto 224cm

### Instrucciones de armado de los gráficos del sistema Easy Up 06 Magnetic.



**Paso A:** Después de tener la imagen impresa, pase a realizar los cortes de las paredes según marcas. Recuerde de cortar recto y exacto cada 67,3cm y 222,5cm por pared. Después de cada corte empiece a unir las imágenes para asegurarse que concuerden perfectamente. Según foto del **paso A**.



**Paso B:** proceda ahora a pegar las barras superiores, que son las más largas y con agujeros a cada lado. Para las paredes de las esquinas encontrara 4 cuadrados; dos con letras L(izquierda) y otros dos con letras R(derecha) Estas deberán ir ubicadas en las impresiones laterales (impresión de pared N° 1 y N° 6).

Primero coloque las imágenes del lado no impreso mirando hacia usted y ubicando la parte superior. Inicie siempre desde la pared N° 1 hasta la N°6. Tome los imanes e introdúzcalos en los huecos de los cuadros y las barras y proceda a pegar en la parte superior.



**Paso C:** Después proceda a pegar las cintas magnéticas justo debajo de las barras superiores en una línea totalmente recta hasta tocar el borde inferior del gráfico. (El pegado de la cinta lo debe de hacer paralelo a la línea de corte).



**Paso D:** después de tener pegado las cintas magnéticas a cada lado del gráfico, proceda a pegar las barras inferiores (estas son las más cortas y no tienen huecos). Estas deberán quedar justo en la mitad de las dos cintas magnética según la foto.

**PARA FINALIZAR CON EL PEGADO, REPESE VIGOROSAMENTE TODAS LAS BARRAS Y CINTAS PARA ASEGURAR SU ADHERENCIA.**



#### PRUEBA EN EL SISTEMA.

La parte superior del sistema la podrá reconocer por su imán, Según la foto.



**Paso E:** tome todas las imágenes y haga una prueba en el sistema. Cuelgue una por una empezando de Izquierda Pared N°1 hacia derecha hasta finalizar con la pared N°6.



# Easy Up 6 Magnetic

## Easy Up 6 Magnetic

\*Dimensión de despliegue del sistema:  
Largo 336,5cm X ancho 101cm x alto 224cm

### Instrucciones de armado Podium Box.

#### PODIUM BOX:

Después de tener la impresión del gráfico, realice el corte de 172x73cm. Pegue cinta Magnética en los bordes laterales de 73cm; después haga una prueba, cierre la maleta y redondéela con el papel gráfico y cierra uniéndolas las cintas magnéticas.





# Easy Up 6 Magnetic

## Easy Up 6 Magnetic

\*Dimensión de despliegue del sistema:  
Largo 336,5cm X ancho 101cm x alto 224cm

### Instrucciones de armado de los gráficos del sistema Easy Up 06 Magnetic.



**Paso A:** Después de tener la imagen impresa, pase a realizar los cortes de las paredes según marcas. Recuerde de cortar recto y exacto cada 67,3cm y 222,5cm por pared. Después de cada corte empiece a unir las imágenes para asegurarse que concuerden perfectamente. Según foto del **paso A**.



**Paso B:** proceda ahora a pegar las barras superiores, que son las más largas y con agujeros a cada lado. Para las paredes de las esquinas encontrara 4 cuadrados; dos con letras L(izquierda) y otros dos con letras R(derecha) Estas deberán ir ubicadas en las impresiones laterales (impresión de pared N° 1 y N° 6).

Primero coloque las imágenes del lado no impreso mirando hacia usted y ubicando la parte superior. Inicie siempre desde la pared N° 1 hasta la N°6. Tome los imanes e introdúzcalos en los huecos de los cuadros y las barras y proceda a pegar en la parte superior.



**Paso C:** Después proceda a pegar las cintas magnéticas justo debajo de las barras superiores en una línea totalmente recta hasta tocar el borde inferior del gráfico. (El pegado de la cinta lo debe de hacer paralelo a la línea de corte).



**Paso D:** después de tener pegado las cintas magnéticas a cada lado del gráfico, proceda a pegar las barras inferiores (estas son las más cortas y no tienen huecos). Estas deberán quedar justo en la mitad de las dos cintas magnética según la foto.

**PARA FINALIZAR CON EL PEGADO, REPESE VIGOROSAMENTE TODAS LAS BARRAS Y CINTAS PARA ASEGURAR SU ADHERENCIA.**



#### PRUEBA EN EL SISTEMA.

La parte superior del sistema la podrá reconocer por su imán, Según la foto.



**Paso E:** tome todas las imágenes y haga una prueba en el sistema. Cuelgue una por una empezando de Izquierda Pared N°1 hacia derecha hasta finalizar con la pared N°6.



# Easy Up 6 Magnetic

## Easy Up 6 Magnetic

\*Dimensión de despliegue del sistema:  
Largo 336,5cm X ancho 101cm x alto 224cm

### Instrucciones de armado Podium Box.

#### PODIUM BOX:

Después de tener la impresión del gráfico, realice el corte de 172x73cm. Pegue cinta Magnética en los bordes laterales de 73cm; después haga una prueba, cierre la maleta y redondéela con el papel gráfico y cierra uniéndolas las cintas magnéticas.

