



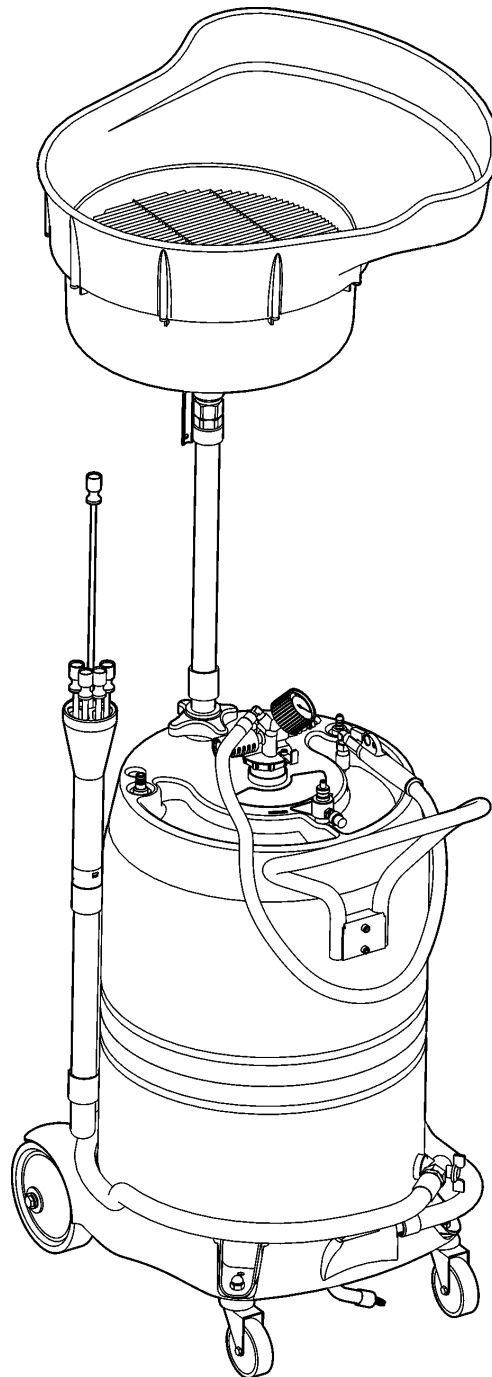
MOBILE WASTE OIL SUCTION DRAINER – COMBO 100
RECUPERADOR DE ACEITE USADO MÓVIL – COMBO 100
RÉCUPÉRATEUR MOBILE D’HUILE USÉE – COMBO 100
ALTÖLABSAUG- UND SAMMELGERÄT – COMBO 100



Parts and technical service guide
Guía de servicio técnico y recambio
Guide d’instructions et pièces de rechange
Technische Bedienungsanleitung

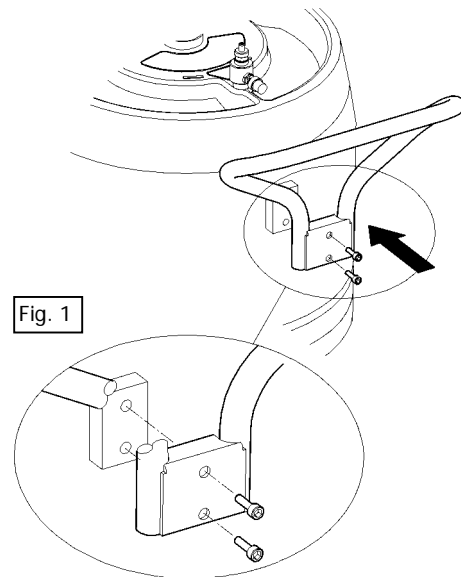
Part N°/ Cód./ Réf./ Art.nr.:

372500

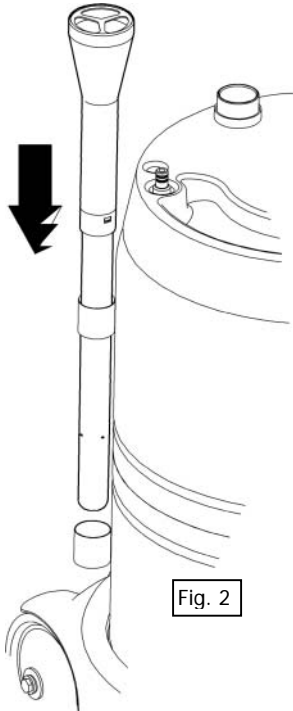


1

- (GB) Fasten the handle with the screws.
- (E) Montar el manillar, fijándolo con los tornillos.
- (F) Monter le guidon et le visser.
- (D) Griff mit den Schrauben befestigen.



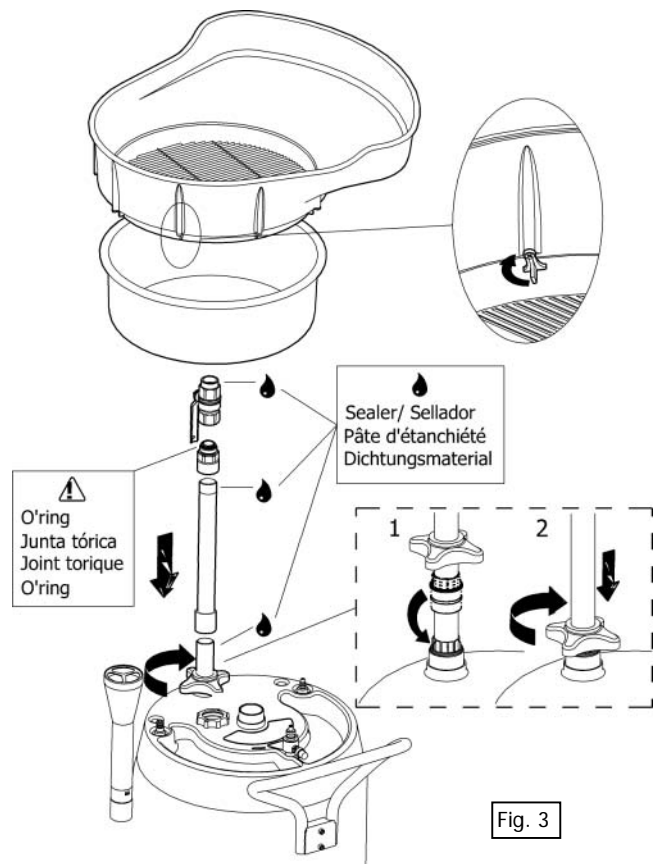
2



- (GB) Place the probe holder into its support.
- (E) Colocar el porta-cánulas en su soporte.
- (F) Placer le porte-sondes sur le support qui lui convient.
- (D) Den Sondenköcher in die entsprechende Halterung stecken.

3

- (GB) Assemble the tube with the funnel and fix the assembly on the tank.
- (E) Montar el tubo con el embudo y fijar el conjunto en el depósito.
- (F) Monter le tube avec l'entonnoir et fixer l'ensemble au réservoir.
- (D) Rohr und Auffangwanne montieren und komplett am Tank befestigen.



Assembly/ Montaje/ Montage/ Montage

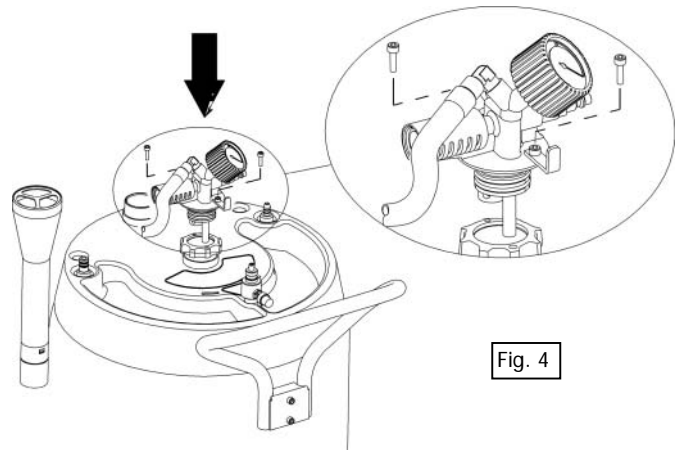
4

(GB) Mount the vacuum pump into its position on the container and fasten it with the supplied screws.

(E) Montar la bomba de vacío en el depósito y fijarla con los tornillos suministrados.

(F) Monter la pompe à vide sur le réservoir et la fixer à l'aide des vis fournies.

(D) Montieren Sie die Vakuumpumpe in der richtigen Position auf dem Behälter und befestigen sie mit den mitgelieferten Schrauben.



Operation/ Modo de empleo/ Mode d'emploi/ Handhabung

Start-up/ Puesta en marcha/ Mise en fonction/ Inbetriebnahme

5

(GB) Close the valve of the suction hose (5a), the discharge outlet valve (5b) and the funnel ball valve (5c).

ATTENTION: The breathing valve must be closed (5d).

(E) Cerrar la válvula de la manguera de aspiración (5a), la válvula de la manguera de descarga (5b) y la válvula del embudo (5c).

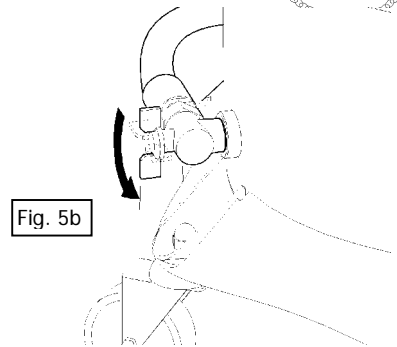
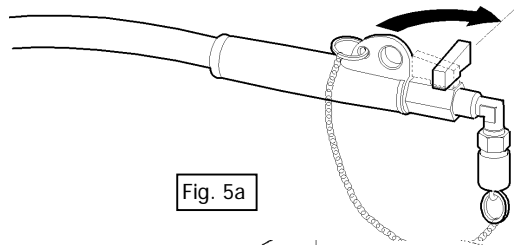
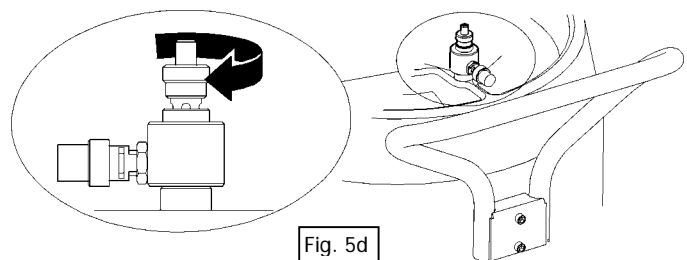
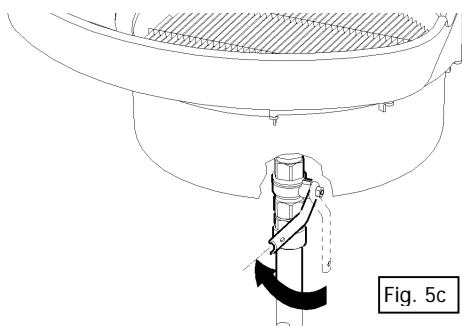
ATENCIÓN: El respiradero debe de estar cerrado (5d).

(F) Fermer la vanne du flexible d'aspiration (5a), la vanne du flexible de vidange (5b) et la vanne de l'entonnoir (5c).

ATTENTION: Il est impératif que le respirateur est fermé (5d).

(D) Ventil des Saugschlauches (5a), das Auslaufventil (5b) und das Kugelventil am Öl-Auffangtrichter (5c) schliessen.

ACHTUNG: Das Entlüftungsventil (5d) muss unbedingt geschlossen sein.



Start-up/ Puesta en marcha/ Mise en fonction/ Inbetriebnahme

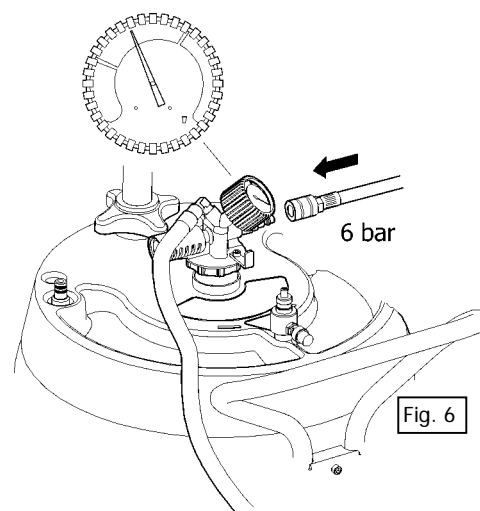
6

(GB) Connect the compressed air to the vacuum pump. When the vacuum meter reaches the middle of the green zone, disconnect the air to operate in independent mode. For suction with line connection, maintain the air connected.

(E) Conectar el aire comprimido a la bomba de vacío. Cuando el vacuómetro llegue hasta la mitad de la zona verde, desconectar para funcionar en modo autónomo. Para aspiración con conexión a la red, mantener el aire conectado.

(F) Brancher l'air comprimé à la pompe à vide. Lorsque l'aiguille du manomètre atteindra la moitié de la zone verte, débrancher l'air comprimé pour fonctionner en autonome. Il est préférable en revanche de maintenir l'air comprimé branché pour procéder à une aspiration branchée à une ligne d'air.

(D) Druckluft an die Vakuumpumpe anschliessen. Ist der Zeiger im Druckmesser in der Mitte des grünen Bereichs, Druckluft abschalten. Danach arbeitet das Gerät selbstständig -ohne Druckluft- weiter. Die Druckluftleitung sollte jedoch angeschlossen bleiben.



Suction collection / Recuperación por aspiración/ Récupération par aspiration/ Absaugvorgang

7

(GB) Remove the level indicator from the oil dipstick and introduce a suitable probe or connector.

ATTENTION: The probe must reach the lowest point in the crank case.

(E) Sacar la varilla de nivel del motor e introducir la sonda de mayor diámetro posible o el conector adecuado.

ATENCIÓN: Alcanzar con la sonda el punto más bajo del cárter.

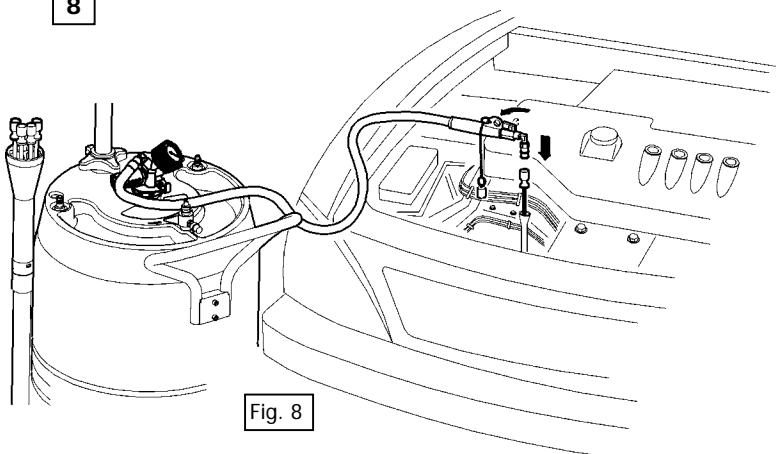
(F) Sortir la jauge du moteur et introduire la sonde dotée du plus grand diamètre possible ou le raccord le plus approprié.

ATTENTION : Il est primordial d'atteindre le point le plus bas du carter avec la sonde.

(D) Ölmess-Stab am Motor herausziehen und eine Sonde im grösstmöglichen Durchmesser oder ein geeignetes Verbindungsstück einführen.

ACHTUNG: Die Sonde muss den untersten Punkt der Ölwanne erreichen.

8



(GB) Take off the cap from the suction hose and connect the hose to the probe or connector. Open the valve to start the suction.

(E) Quitar el tapón de la manguera de aspiración y conectarla a la sonda o al conector. Abrir la válvula para iniciar la aspiración.

(F) Retirer le bouchon du flexible d'aspiration et brancher le flexible en question à la sonde ou au raccord. Ouvrir la vanne pour procéder à l'aspiration.

(D) Kappe vom Saugschlauch entfernen und diesen mit Sonde oder Verbindungsstück zusammenfügen. Ventil öffnen und der Absaugvorgang beginnt.

9

(GB) Once the suction is finished, close the valve on the suction hose. The waste oil suction can be carried out without recharging the unit while the vacuum meter is still in the green zone.

(E) Cuando la aspiración esté finalizada, cerrar la válvula de la manguera de aspiración. Repetir este proceso mientras el vacuómetro esté en la zona verde.

(F) Dès que l'aspiration est terminée, fermer la vanne se trouvant au niveau du flexible d'aspiration. Répéter l'opération tant que l'aiguille du manomètre se trouve dans la zone verte.

(D) Nach Beendigung des Absaugens das Ventil am Saugschlauch schliessen. Den Vorgang wiederholen, während sich der Zeiger des Druckmessers noch im grünen Bereich befindet.

10

- (GB) Place the unit under the vehicle, adjust the funnel to a suitable height and open the funnel ball valve.
- (E) Posicionar el equipo por debajo del vehículo, ajustar el embudo a la altura deseada y abrir la válvula del embudo.
- (F) Placer l'appareil sous le véhicule, placer l'entonnoir à la hauteur désirée et ouvrir la vanne de l'entonnoir.
- (D) Gerät unter das Fahrzeug stellen und den Trichter in der richtigen Höhe befestigen. Das Ventil am Trichter öffnen.

11

(GB) Close the breathing valve, unscrew the crank case plug and let the waste oil pour out into the funnel until the crank case is empty.

ATTENTION: The breathing valve must be *closed* to depressurize or discharge the unit.

(E) Abrir el respiradero, desenroscar el tapón del carter y dejar el aceite usado caer en el embudo hasta vaciarse el carter.

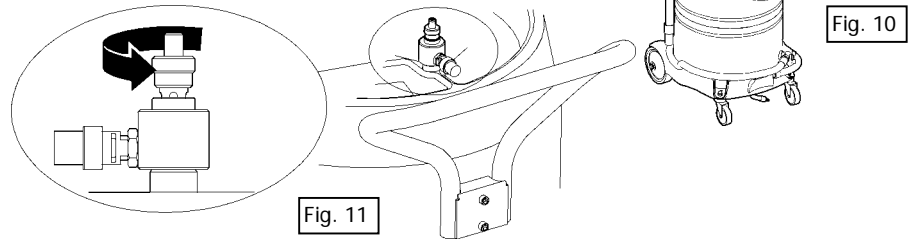
ATENCIÓN: El respiradero debe *cerrarse* para hacer el vacío o presurizar el equipo.

(F) Ouvrir le respirateur, desserrer le bouchon du carter et laisser tomber l'huile usée dans l'entonnoir jusqu'à ce que ce dernier se vide.

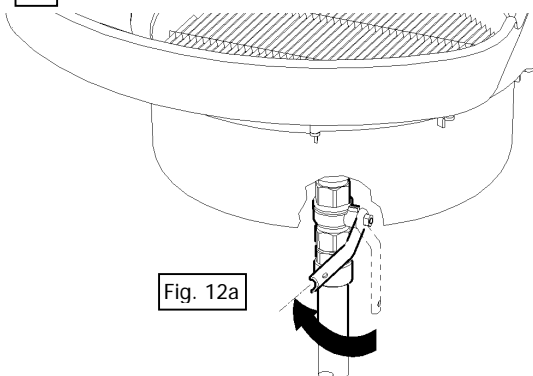
ATTENTION : Il est impératif de *fermer* le respirateur avans de proceder á une dépressurisation et/ou une vidange de l'appareil.

(D) Das Entlüftungsventil öffnen. Die Ölablass-Schraube am Fahrzeug aufschrauben und das Altöl in den Trichter fließen lassen bis die Ölwanne leer ist.

ACHTUNG: Das Entlüftungsventil muss immer geschlossen sein, bevor der Druck am Gerät abgestellt wird oder die Entleerung beginnt.



12

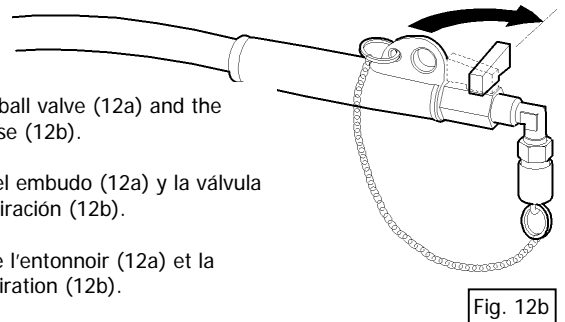


(GB) Close the funnel ball valve (12a) and the valve of the suction hose (12b).

(E) Cerrar la válvula del embudo (12a) y la válvula de la manguera de aspiración (12b).

(F) Fermer la vanne de l'entonnoir (12a) et la vanne du flexible d'aspiration (12b).

(D) Trichterventil (12a) und Ventil am Saugschlauch (12b) schliessen.



13

(GB) Remove the cap from the outlet tube of the discharge hose and place the hose into a waste oil storage tank or drum (13a).

ATTENTION: The breathing valve must be closed (13b).

(E) Quitar el tapón de la manguera de descarga y colocar esta en un bidón o depósito (13a).

ATENCIÓN: El respiradero debe de estar cerrado (13b).

(F) Retirer le bouchon du flexible de vidange et placer ce dernier dans un bidon ou un réservoir (13a).

ATTENTION: Il est impératif que le respirateur est fermé (12b).

(D) Kappe vom Auslaufschlauch entfernen. Schlauch in ein Faß oder einen Tank stecken (13a).

ACHTUNG: Das Entlüftungsventil (13b) muss geschlossen sein.

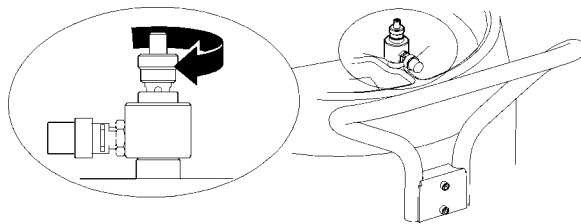


Fig. 13b

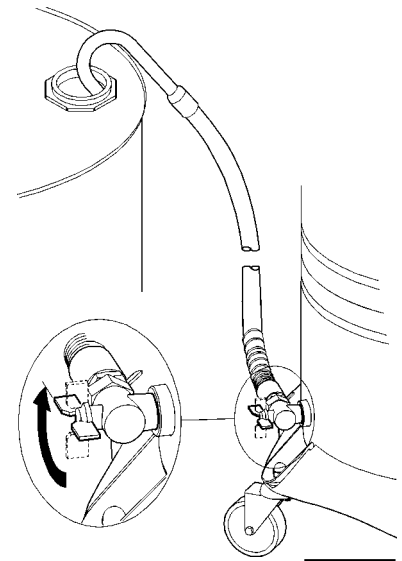


Fig. 13a

14

(GB) Connect compressed air by means of a tire inflator to the charge valve, pressurize the container to 0,5 bar and open the discharge hose valve. Repeat this procedure until the container is empty. It is also possible to empty the container maintaining the tyre inflator connected and the discharge valve opened until it is empty. Once the container is empty, close the valve and replace the outlet cap. **ATTENTION:** Max air pressure 0,5 bar. The security valve limits the inside pressure to 0,5 bar.

(E) Conectar el aire comprimido mediante un inflador de neumáticos a la válvula de carga, presurizar el depósito a 0,5 bar y luego abrir la válvula de la manguera de descarga. Repetir este proceso hasta vaciar el depósito. También se puede vaciar el depósito manteniendo el inflador conectado y la válvula de la manguera de descarga abierta hasta que está vacío. Una vez vaciado el depósito, cerrar la válvula y colocar el tapón. **ATENCIÓN:** Presión máxima 0,5 bar. La válvula de seguridad limita la presión máxima en el interior a 0,5 bar.

(F) Brancher l'air comprimé à la valve indiquée sur le schéma à l'aide d'un pistolet de gonflage, pressuriser le réservoir à 0.5 bar et ouvrir ensuite la vanne du flexible de vidange. Répéter l'opération jusqu'à vider le réservoir. Il est également possible de vider le réservoir en maintenant le pistolet de gonflage branché et la vanne du flexible de vidange ouverte jusqu'à ce que ce dernier se vide. Dès que le réservoir est vide, fermer la vanne et remettre le bouchon à sa place. **ATTENTION :** Pression maxi : 0.5 bar. La soupape de sécurité limite la pression maxi à l'intérieur à 0.5 bar.

(D) Mit einem Reifen-Prüfgerät den Druck im Behälter auf 0,5 bar bringen und dann das Ventil am Auslaufschlauch öffnen. Diesen Vorgang solange wiederholen, bis der Behälter leer ist. Es ist auch möglich den Behälter zu leeren, wenn die Druckluft angeschlossen und das Ablaufventil geöffnet bleibt. Wenn der Behälter leer ist, Ventil schliessen und Kappe wieder auf den Auslaufschlauch setzen.

ACHTUNG: Max. Luftdruck 0,5 bar. Das Sicherheitsventil begrenzt den Innendruck auf max. 0,5 bar.

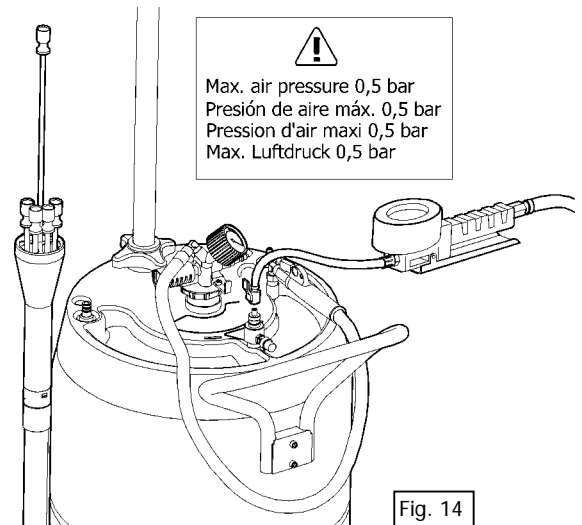


Fig. 14

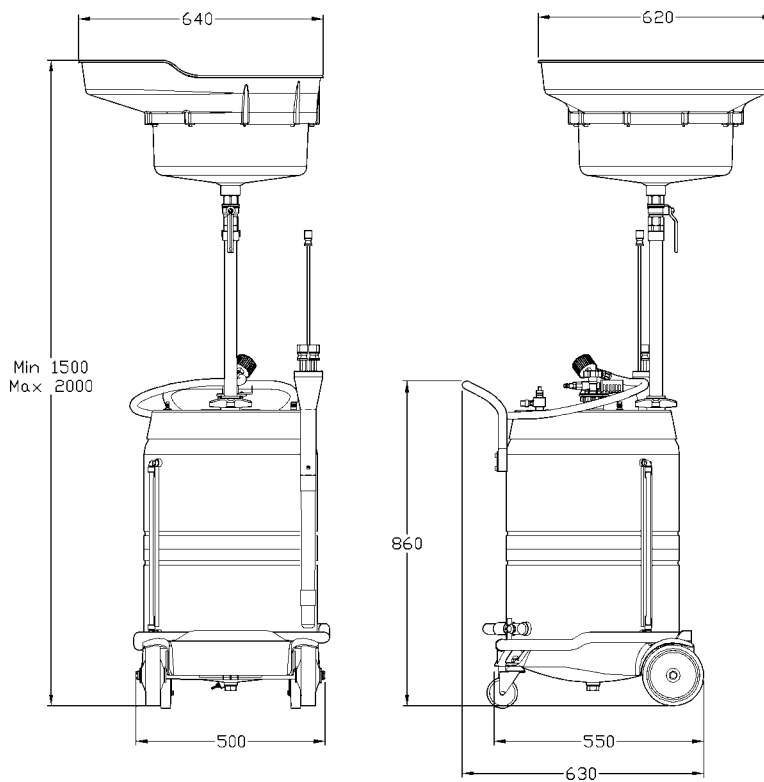
GB		
Symptom	Possible Causes	Solution
Vacuum gauge needle does not move during the depressurising	Damaged or obstructed vacuum gauge	Replace the vacuum gauge
The vacuum gauge does not reach the green zone	Not enough air pressure in the line	Increase the air pressure
	Insufficient air delivery	Increase the air line diameter and if possible decrease the length of the same
The unit does not suck, even if the vacuum gauge indicates the adequate pressure	The oil is cold	Run the motor for a few minutes before the suction
	The valve on the suction hose is closed or contaminated	Open or clean the valve
	The suction probe or connector is contaminated	Clean or replace the probe/ connector
The unit does not suck and loses vacuum progressively	Damaged or worn o-rings on probe connector	Replace the o-rings
	The probe end does not reach the oil due to that it is extremely curved or misguided	Remove the probe and carefully reintroduce it, making sure that the bottom is reached
	The breathing valve is opened	Close the breathing valve

E		
Síntomas	Posibles causas	Soluciones
La aguja del vacuómetro está estática durante la depresión	Vacuómetro estropeado o obstruido	Sustituir el vacuómetro
La aguja del vacuómetro no alcanza la mitad de la zona verde	Insuficiente presión de aire en la red	Aumentar la presión de aire
	Insuficiente caudal de aire.	Aumentar secciones de paso en el suministro y limitar en lo posible la longitud
El equipo no aspira aún que el vacuómetro marca la presión adecuada	El aceite está frío	Mantener el motor en marcha unos minutos antes de realizar la aspiración
	La válvula en la manguera de aspiración está cerrada	Abrir la válvula
	La cánula o el conector está obstruido	Limpiar o sustituir la cánula/ conector
El equipo no aspira y pierde progresivamente el vacío	Las juntas tóricas del conector cánula están dañadas o gastadas	Sustituir las juntas tóricas
	La cánula no alcanza el aceite por estar extremadamente curvada o desviada	Sacar la cánula y volver a introducir, teniendo especial cuidado de alcanzar el fondo del cárter
	El respiradero está abierto	Cerrar el respiradero

F		
Symptômes	Causes possibles	Solutions
L'aiguille du manomètre ne bouge pas pendant que le réservoir se dépressurise.	Le manomètre est endommagé ou bouché.	Remplacer le manomètre.
L'aiguille du manomètre n'atteint pas la moitié de la zone verte.	Pression insuffisante au niveau de la liaison d'air.	Augmenter la pression de la liaison d'air.
	Insuficiente caudal de aire	Augmenter le diamètre de la ligne d'air et diminuer la longueur de celle-ci.
L'appareil n'aspire pas ou le manomètre n'indique pas la pression adéquate.	L'huile est froide.	Maintenir le moteur en marche pendant quelques minutes avant de procéder à l'aspiration d'huile usée.
	La vanne du flexible d'aspiration est fermée.	Ouvrir la vanne.
	Sonde bouchée.	Nettoyer ou remplacer la sonde ou le raccord.
L'appareil n'aspire pas ou perd progressivement de la pression.	Joints toriques du raccord de la sonde abîmés ou usés.	Remplacer les joints toriques.
	La sonde n'atteint pas l'huile. Extrême courbé ou dévié.	Sortir la sonde et l'introduire à nouveau en veillant à bien arriver au fond du carter.
	Le respirateur est ouvert.	Fermer le respirateur.

D		
Symptome	mögl. Ursache	Lösung
Zeiger des Druckmessers bewegt sich nicht bei Druckreduzierung	Druckmesser beschädigt	ersetzen
Zeiger des Druckmessers erreicht nicht den grünen Bereich	nicht genug Luftdruck	Luftdruck erhöhen
	nicht genug Luftzufuhr	Durchmesser der Druckleitung erhöhen und/oder Leitung kürzen
Das Gerät saugt nicht, obwohl der Druckmesser den richtigen Druck zeigt	das Öl ist kalt	Motor einige Minuten vor dem Absaugen laufen lassen
	Ventil am Saugschlauch ist geschlossen	Ventil öffnen
	Saugrohr ist verstopft	Reinigen oder ersetzen
Das Gerät saugt nicht oder verliert Druck	beschädigte oder abgenutzte O-Ringe am Saugrohr oder Verbindungsstück	O-Ringe ersetzen
	Saugrohr erreicht das Öl nicht	Saugrohr herauziehen, führen und vergewissern, dass der Boden erreicht wird
	Entlüftungsventil offen	Ventil schliessen

Dimensions/ Dimensiones/ Dimensions/ Abmessungen



Technical data/ Datos técnicos/ Caractéristiques techniques/ Technische Daten

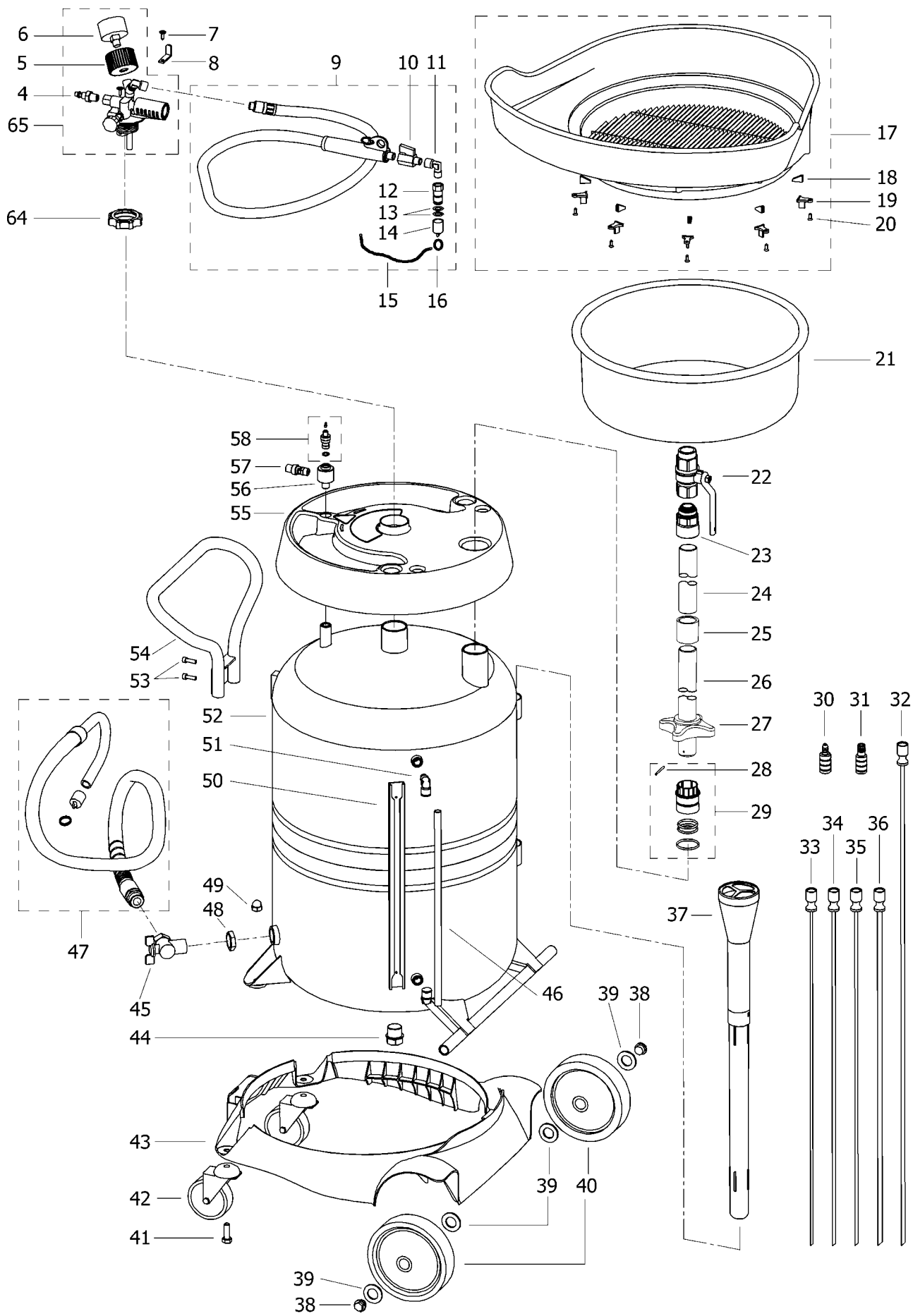
GB	E	F	D	
Tank capacity	Capacidad depósito	Capacité du réservoir	Tankvolumen	100 l
Time to reach complete vacuum	Tiempo para obtener una depresión completa	Temps nécessaire pour atteindre une dépressurisation complète	Dauer bis zum Erreichen des kompl. Vakuums	2 m 45 s
Effective suction volume	Volumen aspirable después de una depresión completa	Volume aspiré après une dépressurisation complète	Saugvolumen	42 l
Suction capacity:	Capacidad de aspiración:	Capacité d'aspiration:	Saugleistung:	
Ø5 mm probe at 80°, SAE 30	Sonda de Ø5 mm a 80°, SAE 30	Sonde de Ø5 mm a 80°, SAE 30	Ø 5mm Sonde bei 80°, SAE 30	2,0 l/min
Ø8 mm probe at 80°, SAE 30	Sonda de Ø8 mm a 80°, SAE 30	Sonde de Ø8 mm a 80°, SAE 30	Ø 8mm Sonde bei 80°, SAE 30	4,1 l/min
Mercedes probe at 80°, SAE 30	Cánula Mercedes a 80°, SAE 30	Sonde Mercedes a 80°, SAE 30	Mercedes Sonde bei 80°, SAE 30	7,1 l/min

Parts list/ Lista de piezas/ Pièces de rechange/ Ersatzteilliste

Spare part kit/ Kit de recambio/ Kit de rechange/ Ersatzteil-Sätze					
Part N°/ Cód. Réf./ Art. Nr.	Pos	Description	Descripción	Description	Beschreibung
737518	65	Vacuum pump	Bomba de vacío	Pompe à vide	Vakuumpumpe
737967	9	Suction hose	Manguera de aspiración	Flexible d'aspiration	Saugschlauch
737968	17	Expansion funnel	Suplemento embudo	Extension de l'entonnoir	Befestigungsteile für Trichter
737962	29	Funnel tube holder	Fijación tubo embudo	Support du tube de l'entonnoir	Halterung für Trichterrohr
737950	30 – 36	Probe kit	Kit de sondas	Jeu de sondes	Sonden-Satz
737969	47	Discharge hose	Manguera de descarga	Flexible de vidange	Entleerungsschlauch
737964	58	Charge valve	Válvula de carga	Valve de vidange	Entlüftungsventil

Parts available separately/ Piezas disponibles por separado/ Pièces disponibles séparément/ Einzel lieferbar Teile					
Part N°/ Cód. Réf./ Art. Nr.	Pos	Description	Descripción	Description	Beschreibung
951350	6	Vacuum meter	Vacuometro	Manomètre	Druckmesser
950322	10	Ball valve	Válvula de bola	Vanne	Kugelventil
743313	12	Mercedes connector	Conector Mercedes	Sonde Mercedes	Verbindungsstück f. Mercedes
950050	13	O ring	Junta tórica	Joint Torique	O-Ring
837615	18	Expansion support	Soporte suplemento	Support de l'extension de l'entonnoir	Ausgleichs-Keil
837616	19	Expansion holder	Fijación suplemento	Fixation du support n° 17	Befestigung f. Keil
737512	21	Funnel	Embudo	Entonnoir	Trichter
950324	22	Ball valve	Válvula de cierre	Vanne de fermeture	Kugelventil
364030	23	Swivel	Rótula	Rotule	Kugelgelenk
737947	30	VAG connector	Conector VAG	Raccord VAG	Verbindungsstück f. VAG
747948	31	Peugeot connector	Conector Peugeot	Raccord Peugeot	Verbindungsstück f. Peugeot
737949	32	Flexible probe 7x5x1000	Sonda flexible 7x5x1000	Sonde flexible	Flexible Sonde 7x5x1000
737954	33	Metallic probe 5x4x700	Sonda metálica 5x4x700	Sonde métallique 5x4x700	Metall-Sonde 5x4x700
737955	34	Metallic probe 6x5x700	Sonda metálica 6x5x700	Sonde métallique 6x5x700	Metall-Sonde 6x5x700
737952	35	Flexible probe 6x4x700	Sonda flexible 6x4x700	Sonde flexible 6x4x700	Flexible Sonde 6x4x700
737953	36	Flexible probe 8x6x700	Sonda flexible 8x6x700	Sonde flexible 8x6x700	Flexible Sonde 8x6x700
951117	40	Wheel ø160	Rueda ø160	Roue Ø 160	Rad Ø 160
951280	42	Castor wheel	Rueda giratoria	Roue pivotante	Lenkrolle
950323	45	Elbow valve	Válvula acodada	Vanne coudée	Ventil gekröpft
951453	57	Security valve	Válvula de seguridad	Soupape de sécurité	Sicherheitsventil

Parts drawing/ Despiece/ Vue écartlée/ Teile-Zeichnungen



GB

The design and manufacturing of the equipment COMBO 100 as well as the tests carried out on the said model follow, by **Samoa Industrial S.A.** 's own will, the recommendations stated in the part 1 of the UNE EN-286 Directive, «Simple unfired pressure vessels designed to contain air», and more specifically in the Class 3 vessels indication (Vessels with $PS \times V \leq 200$ bar.l.) stated in paragraph 4 in the said Directive.

The Samoa brand mobile combined suction drainer for the collection of waste oil by gravity or depression, model COMBO 100 (Part no 372500) is a unit which:

- **IS NOT submitted to the National Regulations of Pressurized Devices** (RD 1244/1979, ITC MIE AP-17, RD 1495/1991, RD 2486/1994, RD 769/1999), as the internal working pressure, during the depressurising face of the metallic container of 100 litres, is of 0.5 bar or less.
- **IS NOT submitted to the National Regulations of Machine Security** (RD 1435/1992), as there are no mobile elements in its operating system.
- **DO RESPOND to the National Regulations of Security of Operating Equipment** (RD 1215/1997)

ALWAYS follow the operating instructions indicated in the Parts and Technical Service Guide, which is supplied with the product.

NEVER manipulate the security valve placed beside the charge valve.

NEVER exceed the 0.5 bar pressure when emptying the metallic container of 100 l.

E

El diseño, la fabricación y ensayos del equipo COMBO 100 se educan, por voluntad propia de **Samoa Industrial S.A.**, a las recomendaciones incluidas en la Norma armonizada UNE EN-286 part. 1 «Recipientes a presión simple no sometidos a llama» y en concreto, a lo indicado para recipientes de Clase 3 (Recipientes con $PS \times V \leq 200$ bar.l.) según el punto 4 de la norma.

El aspirador móvil combinado para recuperación de aceite bien por gravedad, bien mediante depresión, marca SAMOA modelo COMBO 100 (Cód. 372500) es un equipo que:

- **NO está sometido a la Reglamentación de Aparatos a Presión** (RD 1244/1979, ITC MIE AP-17, RD 1495/1991, RD 2486/1994, RD 769/1999), al ser la presión interna de trabajo, durante la fase de vaciado del depósito metálico de 100 litros, igual o inferior a 0.5 bar.
- **NO está sometido a la Reglamentación de Seguridad en Máquinas** (RD 1435/1992), al no disponer de elementos móviles en su sistema de funcionamiento.
- **SÍ cumple con la Reglamentación sobre Seguridad en Equipos de Trabajo** (RD 1215/1997)

SIGA SIEMPRE las instrucciones de funcionamiento indicadas en la Guía de servicio técnico y recambios que se entrega con el.

NUNCA manipule la válvula de seguridad situada junto la válvula de carga.

NUNCA supere la presión de 0.5 bar para el vaciado del depósito metálico de 100 litros.

F

Suivant la volonté de la Société Samoa Industrial, S.A., le design, la fabrication ainsi que les essais réalisés sur l'appareil COMBO 100 ont scrupuleusement suivi les recommandations indiquées par la Norme Harmonisée UNE EN-286 art.1 « Récipients sous pression simples non soumis aux flammes » et plus précisément celles qui concernent l'apart des récipients de Classe 3 (Récipients avec $PS \times V < 200$ bar.l.) tel qu'il est indiqué sur le point 4 de la Norme.

Le récupérateur mobile d'huile de marque Samoa et de modèle COMBO 100 (Réf : 372500), fonctionne aussi bien par gravité que par aspiration, par système Venturi, est un outil de travail qui :

- **N'est PAS soumis à la Réglementation des Appareils sous Pression** (RD 1244/1979, ITC MIE AP-17, RD 1495/1991, RD 2486/1994, RD 769/1999) dans la mesure où la pression interne de travail est égale ou inférieure à 0.5 bar pendant la phase de vidange du réservoir métallique de 100 litres.
- **N'est PAS soumis à la Réglementation des Mesures de Sécurité pour les machines** (RD 1435/1992) dans la mesure où ces appareils ne possèdent aucun élément mobiles dans leur système de fonctionnement.
- **RÉPONDE aux conditions requises par la Réglementation qui concerne les Mesures de Sécurité pour les Équipements de Travail** (RD 1215/1997).

TOUJOURS SUIVRE les instructions indiquées sur le Guide d'Instructions et pièces de rechange qui est fourni avec chaque appareil.

NE JAMAIS manipuler la soupape de sécurité située sur la valve de vidange.

NE JAMAIS dépasser la pression de 0.5 bar lors de la vidange du réservoir métallique de 100 litres.

D

Das Design und die Herstellung des Modells COMBO 100, sowie die am Gerät durchgeführten Tests, wurden von **Samoa Industrial S.A.** in eigener Verantwortung gemäss den Sicherheitsnormen Art. 1 der UNE EN-286: "Behälter f. einfachen Druck, die keinen offenem Feuer ausgesetzt sind" und in genauer Spezifikation gemäss den Sicherheitsnormen für Behälter der Klasse 3 (Behälter mit $PS \times V < 200 \text{ bar} \cdot \text{l.}$), wie in Absatz 4 dieser Norm beschrieben, eingehalten und überwacht.

Der fahrbare Altöl-Absaugwagen Modell COMBO 100, (Modell-Nr.: 372500), kombiniert für die Entleerung durch Druck oder mit Schwerkraft, ist ein Gerät, das:

- **nicht den nationalen Vorschriften für Geräte unter Druck** (RD 1244/1979, ITC MIE AP-17, RD 1495/1991, RD 2486/1994, RD 769/1999) unterliegt, da der innere Arbeitsdruck während der Druckentleerung des 100L-Behälters 0,5 bar nicht über schreitet.
- **nicht den nationalen Vorschriften für Maschinen-Sicherheit** (RD 1435/1992) unterliegt, weil keine beweglichen Teile im Arbeitssystem sind.
- **den nationalen Sicherheitsvorschriften für Arbeitsgeräte entspricht** (RD 1215/1997).

**Die Bedienungsanleitung, die dem Gerät beiliegen, sollten genau beachtet werden.
Niemand darf am Sicherheitsventil, neben dem Druckmesser, manipuliert werden.
Niemand den Druck von 0,5bar überschreiten, wenn der 100L-Metalbehälter geleert wird.**

CE conformity declaration for machinery/ Declaración CE de conformidad para máquinas/ Déclaration CE de conformité pour machines/ Bestätigung für die Übereinstimmung der Maschinen mit der EG-Norm/ EG-verklaring van overeenstemming/ CE Avvertenza Regolativa per maquina

GB

SAMOA INDUSTRIAL, S.A., located in Alto de Pumarín, s/n, 33211 – Gijón – Spain, declares by the present certificate that the below mentioned machinery has been declared in conformity with the EC Directive (89/392/EEC) and its amendments (91/398/EEC), (93/44/EEC) and (93/68/EEC).

E

SAMOA INDUSTRIAL, S.A., con domicilio en Alto de Pumarín, s/n, 33211 – Gijón – España, declara por la presente que la máquina abajo indicada cumple con lo dispuesto por la directiva del Consejo de las Comunidades Europeas (89/392/CEE) y sus modificaciones (91/398/CEE), (93/44/CEE) y (93/68/CEE).

F

SAMOA INDUSTRIAL, S.A., domiciliée à Alto de Pumarín, s/n, 33211 – Gijón – Espagne, déclare par la présente que le produit concerné est conforme aux dispositions de la directive du Conseil des Communautés Européennes (89/392/CEE) et ses modifications (91/398/CEE), (93/44/CEE) et (93/68/CEE).

D

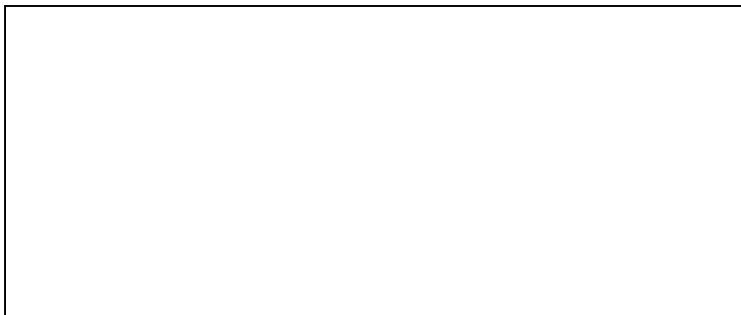
SAMOA INDUSTRIAL, S.A., Alto de Pumarín, s/n, 33211 – Gijón – Spanien, bescheinigt hiermit, dass die unten angegebene und von uns hergestellte Maschine die Anforderungen der EEG/89/392 und deren Änderungen (EEG/91/398), (EEG/93/44) und (EEG/93/68) erfüllt.

NL

SAMOA INDUSTRIAL, S.A., gevestigd te Alto de Pumarín, s/n, 33211 – Gijón – Spanje, verklaart dat de hieronder genoemde machine, waarop deze verklaring betrekking heeft, in overeenstemming is mit de Machinerichtlijn (89/392/EEG), gewijzigd door de richtlijnen (91/398/EEG), (93/44/EEG) en (93/68/EEG).

I

SAMOA INDUSTRIAL, S.A., con domicilio en Alto de Pumarín, s/n, 33211 – Gijón – España, dichiara con la presente che questo prodotto è conforme alle direttive del Consiglio Europeo (89/392/CEE) e modificazione (91/398/CEE), (93/44/CEE) e (93/68/CEE).



**For SAMOA INDUSTRIAL, S.A.
Por SAMOA INDUSTRIAL, S.A.
Pour SAMOA INDUSTRIAL, S.A.
für SAMOA INDUSTRIAL, S.A.
Namens SAMOA INDUSTRIAL, S.A.
Per SAMOA INDUSTRIAL, S.A.**

Brand/ Marca/ Marque/ Fabrikat/ Merk/ Marca:
Model/ Modelo/ Modèle/ Model/ Modell/ Modelo:
Serial Nr./ N° Serie/ N° de série/ Seriennummer/ Seriennummer/ N° Serie:

Pedro E. Prallong Alvarez

Production Director
Director de Producción
Directeur de Production
Produktionsleiter
Produktieleider
Direttore di Produzione

837808 13

