

Habiplast Guías de correas trapezoidales VC

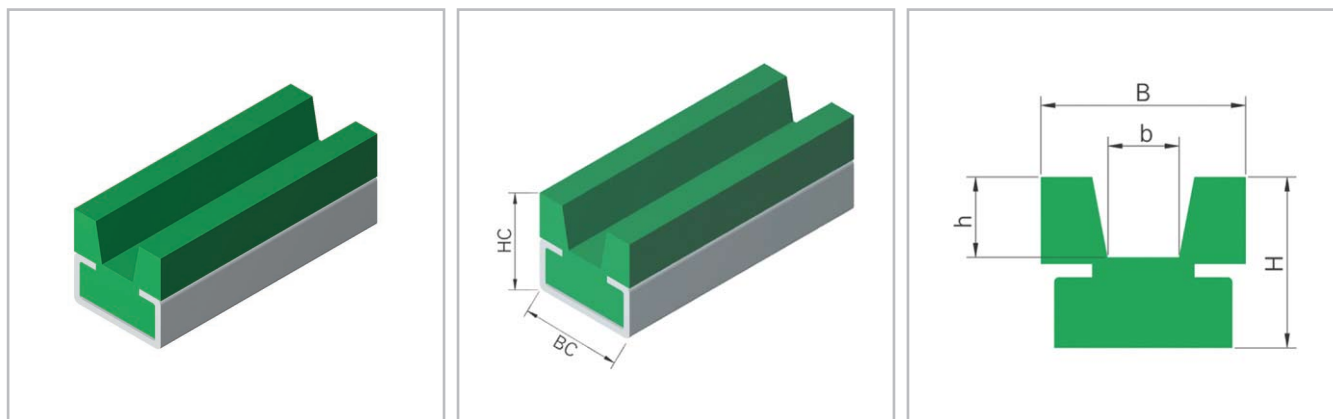


Descripción

Perfil de PE mecanizado con un peso molecular elevado usado como ayuda de deslizamiento para correas trapezoidales. Con su buena resistencia al desgaste y química, y las características de poco ruido, se puede utilizar para todos los tipos de maquinaria.

Este se puede instalar fácilmente con el perfil de metal correspondiente.

Este se utiliza en una amplia gama de industrias tales como embotellamiento, empaquetado, manipulación de materiales, y procesamiento de alimentos.



Datos del producto

Código Habasit	Perfil de metal	Correa trapezoidal	BC	HC	B	H	b	h
			mm	mm	mm	mm	mm	mm
VC-02	C-3	Z	20	17	20	15	6,5	3
VC-04	C-3	A	20	17	20	15	8,0	5
VC-06	C-5	SPB	28	24	25	20	9,5	5
VC-08	C-5	B	28	24	30	20	10,5	8
VC-10	C-9	C	38	32	35	25	13,5	11
VC-12	C-9	D	38	35	40	25	19,0	13

Material estándar: Habiplast UHR/G (verde). Otros materiales están disponibles a petición.

La **longitud estándar** es de 3 m. Otras longitudes hasta máximo 6 m están disponibles a petición.

El perfil de metal no va incluido - por favor pídale por separado.

Para características detalladas sobre el material y otros colores contacte con su representante de Habasit.

Nota: Todos los datos son valores indicativos bajo condiciones climáticas normalizadas: 23°C / 73°F, 50% humedad relativa (DIN 50005 / ISO 554).

Exención de responsabilidad

Exención de responsabilidad emergente de las aplicaciones que constan en las fichas de datos de productos y otra documentación de ventas

Habasit realiza esta exención de responsabilidad en nombre propio y en el de sus compañías afiliadas, directores, empleados, agentes y contratistas (en adelante denominados en su conjunto "HABASIT") con respecto a los productos mencionados en el presente (los "Productos"). ¡DEBEN LEERSE ATENTAMENTE LAS ADVERTENCIAS DE SEGURIDAD Y SEGUIRSE ESTRICTAMENTE LAS PRECAUCIONES DE SEGURIDAD RECOMENDADAS! Consulten las advertencias de seguridad en el presente documento, en el catálogo de Habasit así como en los manuales de instalación y operación. Todas las indicaciones e información sobre la aplicación, el modo de empleo y el rendimiento de los Productos constituyen recomendaciones que se ofrecen con debida diligencia y atención, pero no se efectúan declaraciones o garantía de índole alguna en cuanto a su integridad, precisión o adecuación a un fin determinado. Los datos proporcionados en el presente se basan en la aplicación de laboratorio con equipos de prueba de pequeña escala, en condiciones estándar, y no necesariamente coinciden con el rendimiento del producto en el ámbito de aplicación industrial. Los nuevos conocimientos y la experiencia adquiridos pueden dar lugar a reevaluaciones y a modificaciones a corto plazo y sin previo aviso.

SALVO COMO LO GARANTICE EXPLÍCITAMENTE HABASIT, CUYAS GARANTÍAS SON EXCLUSIVAS Y REEMPLAZAN A TODA OTRA GARANTÍA, EXPRESA O IMPLÍCITA, LOS PRODUCTOS SE SUMINISTRAN "EN EL ESTADO EN QUE SE ENCUENTRAN". HABASIT NO REALIZA DECLARACIÓN DE GARANTÍA ALGUNA, DE NATURALEZA EXPRESA O IMPLÍCITA, INCLUSIVE, ENTRE OTRAS, GARANTÍAS IMPLÍCITAS DE COMERCIABILIDAD, ADECUACIÓN A UN FIN DETERMINADO, NO VIOLACIÓN DE DERECHOS O AQUELLAS QUE SURJAN DEL CURSO DE LAS NEGOCIACIONES ANTERIORES, DEL USO ACOSTUMBRADO O DE LA PRÁCTICA COMERCIAL, TODAS LAS CUALES SE EXCLUYEN POR EL PRESENTE EN LA MEDIDA PERMITIDA POR EL DERECHO APLICABLE. DADO QUE LAS CONDICIONES DEL MODO DE EMPLEO EN UNA APLICACIÓN INDUSTRIAL ESTÁN AJENAS AL CONTROL DE HABASIT, HABASIT NO ASUME RESPONSABILIDAD ALGUNA ACERCA DE LA ADECUACIÓN Y HABILIDAD DE PROCESO DE LOS PRODUCTOS, INCLUIDAS LAS INDICACIONES SOBRE RESULTADOS Y RENDIMIENTO DE PROCESOS."