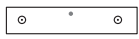


TRANSFORMATOR

D



LED - POINT 350mA DUO 150/300C
 ART.-NO. 159 103
 159 104

GEBRAUCHSANLEITUNG

D

TECHNISCHE DATEN

Material: Aluminium
 Primärspannung: 230 V
 Max. Belastung: max. 2 x 11 W

Design: BRUCK Team

Schutzklasse:



ALLGEMEINE SICHERHEITSHINWEISE

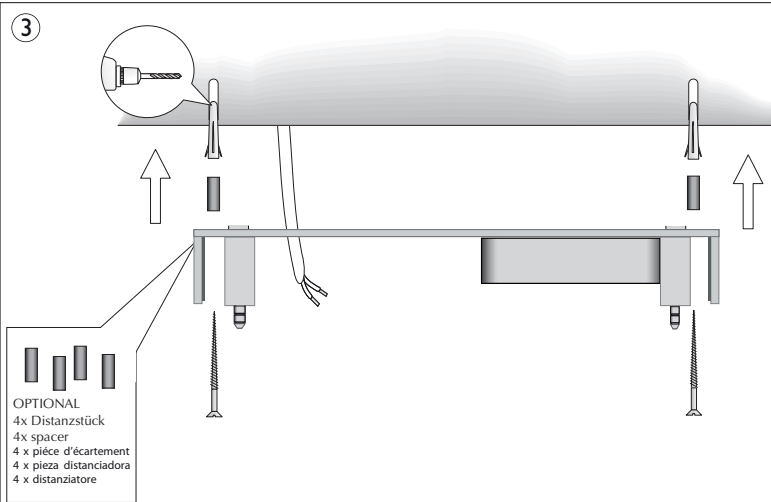
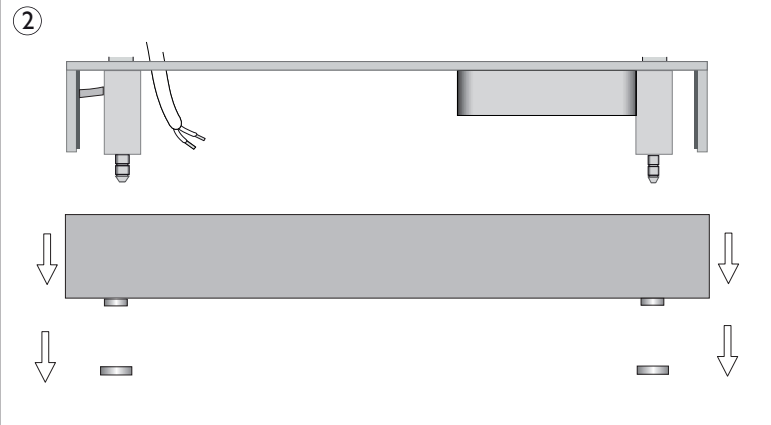
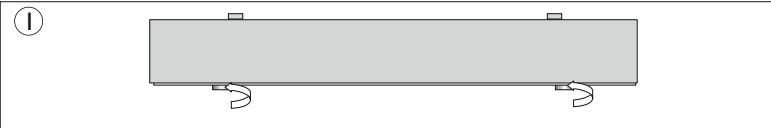
1. Montage und Anschluß des Trafos nur durch Fachpersonal (Elektriker).
2. Trafo ist nicht zur Installation in Feuchträumen geeignet.
3. Für ausreichende Belüftung des Trafos sorgen!
4. Keine Gegenstände über den Trafo hängen: Kurzschluß und Brandgefahr!
5. Kein Garantieanspruch bei eigenmächtigen Veränderungen und oder unsachgemäßer Benutzung!

LIEFERUMFANG

1 Steckertransformator, Montagematerial

HINWEIS

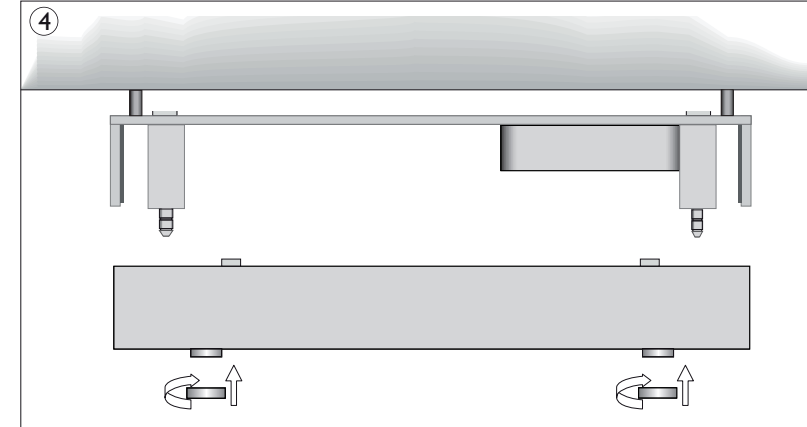
Die sekundäre Leitungslänge (12 V) darf maximal 2 m betragen! Beigelegten Isolierschlauch A unbedingt über primäre Leitungsenden schieben montieren (B)



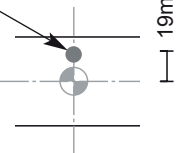
OPTIONAL
 4x Distanzstück
 4x spacer
 4 x pièce d'écartement
 4 x pieza distanciadora
 4 x distanziatore

Bohrmaß 159 103= 180 mm

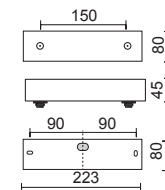
Bohrmaß 159 104= 330 mm



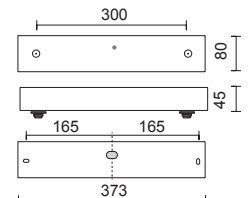
Kabeldurchführung / Cable bushing
 Passage de câble / Paso de cable
 foro di incasso per cavo



159 103



159 104



TRANSFORMER

GB

TRANSFORMATEUR

F

TRANSFORMADOR

E

TRASFORMATORE

I



LED-POINT 350mA DUO 150/300C

ART.-NO. 159 103
159 104

LED-POINT 350mA DUO 150/300C

ART.-NO. 159 103
159 104

LED-POINT 350mA DUO 150/300C

ART.-NO. 159 103
159 104

LED-POINT 350mA DUO 150/300C

ART.-NO. 159 103
159 104

INSTRUCTIONS FOR USE

GB

TECHNICAL DATA

Primary voltage: 230 V
Material: aluminium
Load: max. 2 x 11 W

Design: BRUCK Team

Protection class:



MODE D'EMPLOI

F

CARACTERISTIQUES TECHNIQUES

Tension primaire: 230 V
Material: aluminium
Charge: 2 x 11 W

Design: BRUCK Team

Classe de protection:



MODO DE EMPLEO

E

ESPECIFICACIONES TÉCNICAS

Tension primaire: 230 V
Material: aluminium
Sometimiento a carga máx.: 2 x 11 W

Design: BRUCK Team

Clase de protección:



ISTRUZIONI PER L'USO

I

DATI TECNICI

Tensión pri.: 230 V
Materiale: alluminio
carga máx.: 2 x 11 W

Design: BRUCK Team

Tipo di protezione:



GENERAL REMARKS ON SAFETY



1. Mounting and connection of the transformer only by specialist personnel (electrician).
2. Transformer not suitable for installation in wet rooms.
3. Ensure sufficient ventilation of the transformer!
4. Do not hang objects over the transformer: Hazard of short circuit and fire hazard!
5. No warranty claim in case of unauthorized modifications and / or improper use!



CONSIGNES DE SECURITE GENERALES



1. Le montage et le raccordement du trafo ne doivent se faire que par du personnel spécialisé (électricien).
2. N'est pas approprié à être installé dans des pièces humides.
3. Veiller à ce que le trafo soit toujours suffisamment aéré.
4. Ne pas suspendre d'objets au trafo, danger de court-circuit et d'incendie!
5. Nous ne donnons aucune garantie lors de modifications effectuées sur l'installation ou lors d'une utilisation inadéquate.



INDICACIONES GENERALES DE SEGURIDAD



1. El montaje y la conexión del transformador deben ser llevados a cabo solamente por personal técnico (electricistas).
2. El transformador no es apropiado para la instalación en locales húmedos.
3. ¡Ha de observarse que el transformador cuenta con suficiente aireación!
4. No colgar ningún objeto por encima de transformador: ¡peligro de corto circuito y de incendio!
5. ¡Se pierden las reivindicaciones de garantía al llevar modificaciones a cabo por propia cuenta y / o empleo incorrecto!



AVVERTENZE GENERALI PER LA SICUREZZA



1. Il montaggio e il collegamento del trasformatore vanno effettuati esclusivamente da personale specializzato (elettricista).
2. Il trasformatore non è adatto per essere installato in locali umidi.
3. Assicurare una ventilazione sufficiente del trasformatore!
4. Non appendere oggetti di sopra del trasformatore: pericolo di corto circuito e di incendio!
5. Nessun diritto di garanzia in caso di modifiche apportate di propria iniziativa e/o di utilizzo inappropriato!

SCOPE OF DELIVERY

1 transformer, Installation material

NOTE

The length of the secondary lead (12 V) must be maximum 2 m! Push the tube insulating A absolutely over the ends of the primary cable and mount like B.

ETENDUE DE LIVRAISON

1 transformateur, Transformatormatériel de montage

AVERTISSEMENT

La longueur du circuit secondaire (12 V) ne doit pas dépasser 2 mètres!
Glisser la gaine isolante A absolument à la terminaison du circuit primaire e assembler comme B.

VOLUMEN DE SUMINISTRO

1 transformador, Material para el montaje

INDICACIÓN

¡El largo de línea secundaria (12 V) no debe ser superior a 2 metros! ¡Deslizar la manguera aislante A absolutamente por el extremo de línea primaria y ensamblar como B.

VOLUME DELLA FORNITURA

1 trasformatore, Materiale per il montaggio

NB:

La lunghezza della linea secondaria (12 V) può essere di max. 2 m! È assolutamente necessaria spingere il tubo isolante A sulle estremità della linea primarie e montare come B.