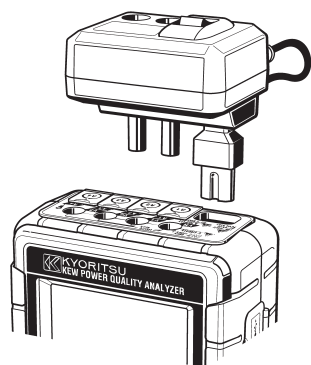


## Manual de instrucciones



Adaptador de Alimentación

**MODELO 8312**

 **KYORITSU ELECTRICAL INSTRUMENTS WORKS, LTD.**

DISTRIBUTOR

 **KYORITSU ELECTRICAL INSTRUMENTS WORKS, LTD.**

No.5-20,Nakane 2-chome, Meguro-ku,  
Tokyo, 152-0031 Japan  
Phone: +81-3-3723-0131  
Fax: +81-3-3723-0152  
URL: <http://www.kew-ltd.co.jp>  
E-mail: [info@kew-ltd.co.jp](mailto:info@kew-ltd.co.jp)  
Factories: Uwajima & Ehime

Este es un Adaptador de Alimentación suministrado como un accesorio opcional para nuestro ANALIZADOR DE CALIDAD DEL SUMINISTRO KEW6310 y nuestro ANALIZADOR DE REDES KEW6300, y permite ofrecer energía al instrumento desde el circuito a comprobar. Al utilizar este adaptador, el límite superior para mediciones de tensión para el KEW6310 ó 6300 es de 240V.

- ❗ Compruebe lo siguiente antes de utilizar este adaptador.

### ⚠ PELIGRO

- No conecte el adaptador a circuitos cuyo potencial eléctrico supere los 240V CA.
- Conecte el adaptador al KEW6310/6300 primero, y entonces al circuito a comprobar.
- Utilice sólo los cables de medida de tensión específicos del KEW6310/6300.
- Nunca desconecte el adaptador durante una medición, o mientras esté encendido.
- Retire todos los cables conectados al adaptador antes de sustituir un fusible.
- Use un fusible con las características apropiadas.

### ⚠ ADVERTENCIA

- Apague el adaptador antes de conectarlo al KEW6310/6300.
- No intente realizar mediciones en presencia de gases inflamables. El uso de este instrumento puede producir chispas, que en ese caso podrían producir una explosión.

## Modo de empleo

Conecte el adaptador de acuerdo al procedimiento siguiente.

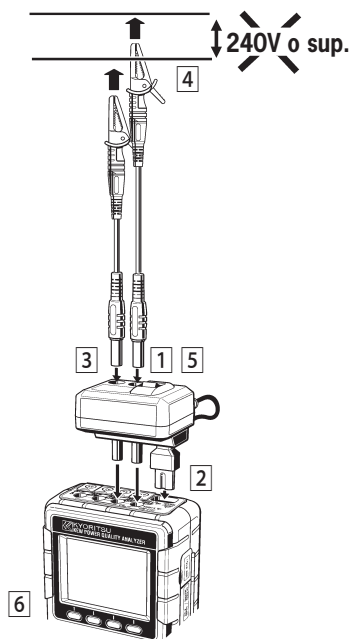
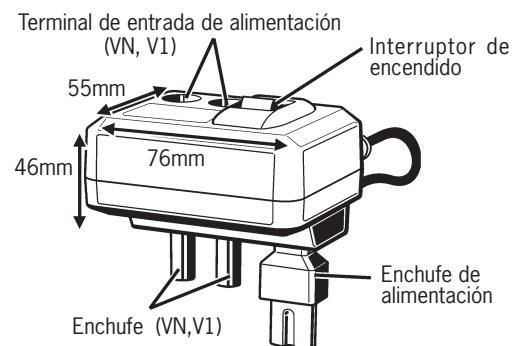
- 1 Confirme que el adaptador está apagado.
- 2 Conecte el enchufe del adaptador en los terminales VN y V1 del KEW6310 y el enchufe de alimentación al conector de alimentación respectivamente.
- 3 Conecte los cables de medida de tensión a los Terminales VN y V1 del adaptador.
- 4 Conecte los cocodrilos de los cables de medida de tensión al circuito a comprobar.
- 5 Encienda el adaptador.
- 6 Encienda el KEW6310.

\* El procedimiento inverso se utiliza para desconectar el adaptador del KEW6310.

## Especificaciones

Longitud del cable : aprox 180mm  
Tensión máx. de entrada : 240Vrms  
Caracterist. del fusible : CA500mA/ 600V,  
Acción rápida,  
Φ6.3 x 32mm

Accesorios : Fusible x 1 ud (instalado)  
Manual de instrucciones,  
Plantilla de color de terminal



## Sustitución del fusible

- (1) Confirme que el Adaptador está apagado.
- (2) Retire todos los cables del Adaptador.
- (3) Retire los tornillos de la parte posterior del instrumento y la tapa del fusible.
- (4) Retire el fusible.
- (5) Instale el nuevo fusible.
- (6) Fije de nuevo los tornillos para fijar la tapa.