



DEPTH GAUGES

E

JAUGE DE PROFONDEUR

F

TIEFENMESSUHREN

D

PROFONDIMETRO

I

INSTRUCTIONS

MODE D'EMPLOI

BEDIENUNGSANLEITUNG

MANUALE D'USO

MODO DE EMPLEO

MEDIDOR DE
PROFUNDIDAD

S

Introduction

Thank you for your confidence in having acquired this product. Reading the manual and following its instructions will permit optimum use of the instrument.

To get the best out of all the capabilities of this instrument, it is imperative to read this manual carefully.

E

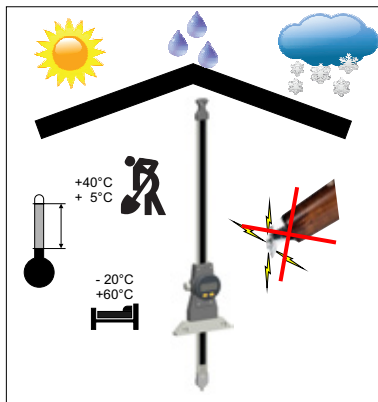
Important instructions before using for the first time

- Clean the instrument with a soft dry cloth. For large stains wipe with a cloth slightly dampened with neutral such as alcohol. Avoid organic and volatile solvents such as thinners.
- Opening the instrument will void the guarantee.

Our technical advisers are available to answer all your questions.

Safety instructions

- The battery is not rechargeable
- The battery must not be thrown in to fire
- The battery and all electronic components must be disposed of in accordance with current regulations.
- Do not bring a source of electricity close to the display module.
- Do not use an electrical marker on the instrument.



Changing the battery

Type CR2032



No 0



No 0



Description

1. Support
2. Perch
3. Slider
4. MODE button
5. SET button
6. Bases
7. Contact points
8. Battery compartment and data output
9. Thumbscrew
10. Reference indicator
11. Indicator of end of battery life

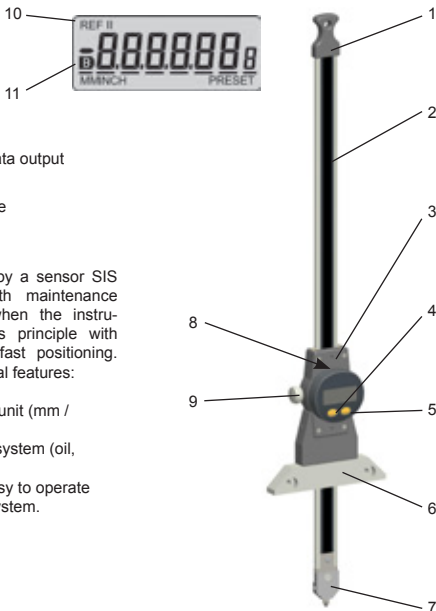
General description

The depth gauge is equipped by a sensor SIS (Smart Inductive System) with maintenance of reference position, even when the instrument is in standby mode. Its principle with mobile cursor allows a very fast positioning.

It includes the following functional features:

- Input of Preset values.
- Selection of the measuring unit (mm / INCH).
- Water resistant measuring system (oil, water)

The digital scale is extremely easy to operate because of its menu selection system.



Spécifications

Resolution:	0.01mm / .0005"
Measuring range:	300mm / 12" 600mm / 24"
Accuracy:	300mm = 30 μ m / .0015" 600mm = 40 μ m / .0020"
Repeatability:	10 μ m / .0004" (± 1 digit)
Weight:	300mm = 440 g 600mm = 550 g
Max. displacement speed:	> 2 m/s / > 80 "/s
Number of measurements per second:	> 10 meas./s
Measuring unit:	metric (mm) / imperial (Inch) (direct conversion)
Measuring system:	Sylvac inductive system (patented)
Power supply:	1 lithium battery, 3V, type CR2032
Consumption:	93 μ A (active) / 12,5 μ A (standby)
Self-contained use:	6000 hours
Operational temperature:	+5° to +40°C / +41° to +104°F
Conformity:	CEM: CE/2004/108 / ROHS: 2002/95
Degree of protection of the electronic unit:	IP 54 (according to IEC 60529)
Specific accessories:	RS232/USB connection and power supply

1. Instrument functions

- The "MODE" button permits the selection of the measuring units, the introduction of a Preset and the choice of the measuring direction
- The "SET" button permits assignment of the Preset value, quitting a selection and managing switching off the instrument. By default, SIS mode permits automatic power down or shut off without losing the origin.

- RS232 commands

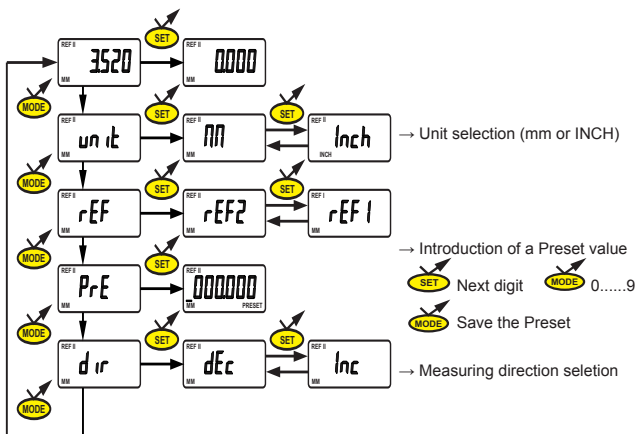
Direct RS232 connection at 4800bps, 7 bits, even parity, 2 stop bits

2. Starting

Press any button. When used for the first time, the instrument requests selection of the desired measuring unit (MM or INCH). Choose..... then measure.

3. Basic functions

Each short press of the "MODE" button permits direct access to the basic functions:



4. Switching off

The instrument automatically switches to stand-by after 20 minutes without use.

You can force stand-by mode, by a long press (>2s) on



In stand-by mode, the value of the origin is retained by the sensor (SIS mode), and the instrument restarts automatically by moving the measuring carriage button.

It is possible to switch the instrument off completely if not used for a long period of time, but this will need a reset to zero when switched on (loss of origin):

- Make a long press (>4s) on



5. Reinitializing the instrument

It is possible to restore the initial instrument settings at any time by a long simultaneous press (>4s) of the "SET" button and the "MODE" button until the CLEAR message is displayed.

6. Connecting the instrument

The instrument can be connected to a peripheral via Power-RS/USB cable

It is possible to transmit the measured values, and control the instrument using predefined commands.

7. List of main commands

Selection and configuration

MM / IN	Change measurement unit
UNI1 / UNIO	Activate / deactivate unit change
OUT1 / OUT0	Active / deact. continuous data transm.
PRE	Recall Preset
PRE	[+/-]xxx.xxx

Interrogation

UNI?	Active measurement unit?
?	Current value?

Environmental note

Dear Customer,

This instrument contains a non-rechargeable lithium battery. If the battery is exhausted, do not throw it in the dustbin! Used batteries can contain substances that are harmful to health and the environment. Return batteries to an approved recycling centre. Regulations require them to be taken back free of charge. Only throw discharged batteries into the containers provided for them and cover the poles of lithium batteries with adhesive tape. Removing the battery is described in the instrument user manual. All batteries can be recycled. This permits the recovery of valuable raw materials like iron, zinc or nickel. Recycling batteries contributes to the protection of the environment.

Certificate of conformity

We certify that this instrument has been manufactured in accordance with our Quality Standard and tested with reference to masters of certified traceability by the National Office of Metrology.

Calibration certificate

Because we make our instruments in batches, you may find that the date on your calibration certificate is not current. Please be assured that your instruments are certified at point of production and then held in stock in our warehouse in accordance with our Quality Management System ISO 9001. Re-calibration cycle should start from date of receipt.

Introduction

Nous vous remercions de votre confiance en ayant acquis ce produit. Avant la mise en service de la jauge de profondeur numérique, nous vous recommandons de lire attentivement les instructions.

Afin d'exploiter au mieux toutes les possibilités de votre instrument, il est indispensable de lire attentivement le mode d'emploi.

Consigne importante avant la première mise en service

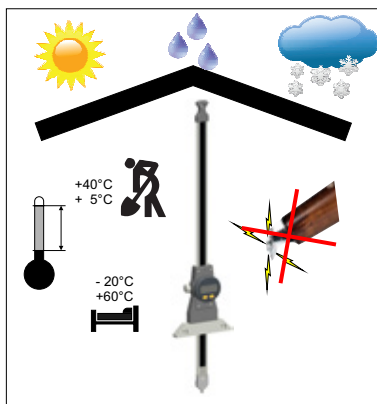
- nettoyage de l'instrument avec un chiffon sec et doux. En cas de salissure importante, essayer avec un chiffon légèrement imbibé de solvant neutre. Éviter les solvants organiques et volatils, tel que les diluants.
- l'ouverture de l'instrument entraîne l'annulation de la garantie

Nos conseillers techniques sont à votre disposition pour répondre à toutes vos questions.

F

Consignes de sécurité

- La batterie ne se recharge pas
- La batterie ne doit pas être jetée au feu
- La batterie et tous composants électroniques doivent être éliminés conformément aux règlements en vigueur.
- Ne pas approcher de source électrique à proximité du module d'affichage.
- Ne pas utiliser de marqueur électrique sur l'instrument.



Changement de batterie

Type CR2032



No 0



No 0



Descriptif

1. Support
2. Perche
3. Curseur mobile
4. Bouton MODE
5. Bouton SET
6. Base
7. Touche de mesure
8. Tiroir batterie et sortie de données
9. Vis de serrage
10. Indicateur de référence
11. Indicateur de fin de vie de batterie

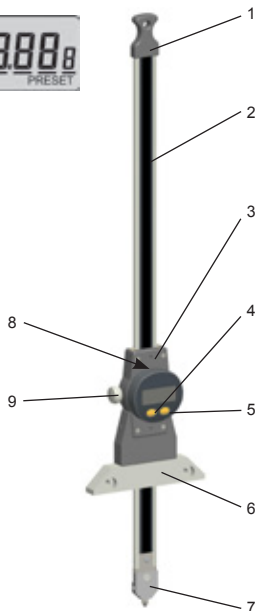


Description

La règle digitale est équipée du senseur SIS (Smart Inductive System) avec maintien de la position de référence même quand l'instrument est en veille. Son principe à curseur mobile permet un positionnement très rapide. Il possède les caractéristiques de fonctionnement suivantes:

- Introduction d'une valeur de Preset.
- Changement d'unité (mm / INCH).
- Système de mesure insensible aux projections de liquides (huile, eau).

La règle digitale est d'une utilisation aisée grâce au système de sélection des fonctions par menu.



F

Spécifications

Valeur de l'échelon:	0.01mm / .0005"
Capacité de mesure:	300mm / 12" 600mm / 24"
Précision:	300mm = 30 µm / .0015" 600mm = 40 µm / .0020"
Répétabilité:	10 µm / .0004" (±1 digit)
Poids:	300mm = 440 g 600mm = 550 g
Vitesse max. de déplacement:	> 2 m/s / > 80 "/s
Nombre de mesures par seconde:	> 10 mes/s
Unités de mesure:	métrique (mm) / anglaise (Inch) (conversion directe)
Système de mesure:	Système Sylvac inductif (breveté)
Alimentation:	1 batterie lithium, 3V, type CR2032
Consommation:	93 µA (active) / 12,5 µA (en veille)
Autonomie:	6000 h en continu
Température de travail:	+5° à +40°C / +41° to +104°F
Conformité:	CEM: CE/2004/108 / ROHS: 2002/95
Indice de protection de l'unité électronique:	IP 54 (selon IEC 60529)
Accessoires spécifiques:	Connexion RS232/USB et alimentation

1. Les fonctionnalités de l'instrument

- Le bouton « MODE » permet la sélection de l'unité, l'introduction d'un Preset et le choix de la direction de mesure
- Le bouton « SET » permet d'attribuer une valeur de Preset, de quitter une sélection et de gérer l'extinction de l'instrument. Par défaut, le mode SIS permet l'extinction automatique sans perte de l'origine.

- Commandes RS232

Connexion directe RS232 à 4800Bds, 7 bits, parité paire, 2 stop bits

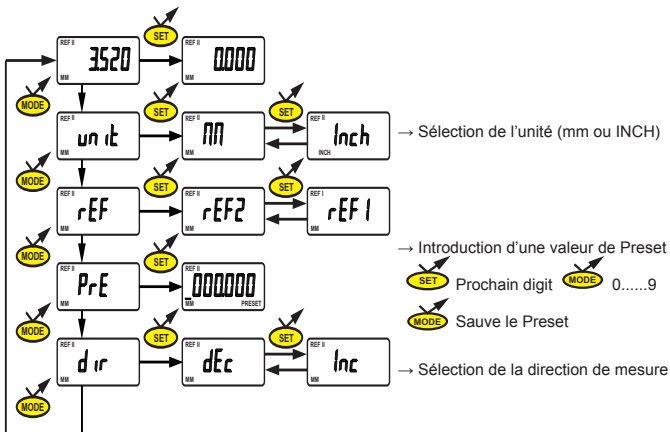
F

2. Démarrer

Presser un bouton. Lors de la première utilisation, l'instrument demande de sélectionner l'unité de mesure désirée (MM ou INCH). Choisissez..... puis mesurez.

3. Fonctions de base

Chaque pression courte sur le bouton « MODE » permet un accès direct aux fonctions de base:



4. Extinction

L'instrument se met automatiquement en stand-by après 20 minutes de non utilisation.

Vous pouvez forcer le mode stand-by, par pression longue (>2s) sur



En mode stand-by, la valeur d'origine est conservée par le capteur (mode SIS), et l'instrument redémarre automatiquement par un mouvement de la touche de mesure.

Il est possible d'éteindre complètement l'instrument pour une longue période de non utilisation, mais cela nécessitera une remise à zéro à l'enclenchement (perte de l'origine):

- Effectuer une pression longue (>4s) sur



5. Réinitialisation de l'instrument

A tout moment, il est possible de restaurer les réglages initiaux de l'instrument, par une pression longue (>4s) simultanée sur le bouton « SET » et le bouton « MODE » jusqu'à l'affichage du message CLEAR.

6. Connexion de l'instrument

L'instrument peut être connecté à un périphérique, via un câble Power-RS/USB

Possibilité de transmettre les valeurs mesurées, et piloter l'instrument à l'aide de commandes prédéfinies.

7. Liste des commandes principales

Sélection et configuration

MM / IN	Changement unité de mesure
UNI1 / UNI0	Active / désactive le changement d'unité
OUT1 / OUT0	Active / désact. transm. données en continu
PRE	Rappel du Preset
PRE	[+/-]xxx.xxx

Interrogation

UNI?	Unité de mesure active?
?	Valeur actuelle?

Note environnementale

Cher client,

Cet instrument contient une pile au lithium non rechargeable. Si la pile est usée, ne pas la jeter à la poubelle ! Les piles usées peuvent contenir des substances nocives pour l'environnement et la santé. Ramenez les piles / accus à un point de vente ou aux centres de recyclage agréés. La réglementation prévoit leur reprise à titre gratuit. Ne jeter que des piles déchargées dans les récipients prévus à cet effet et couvrez les pôles des piles au lithium avec un ruban adhésif. L'enlèvement de la pile est décrit dans le mode d'emploi de l'instrument. Toutes les piles sont recyclées. Cela permet de récupérer des matières premières de valeurs telles que le fer, le zinc ou le nickel. Le recyclage des piles contribue à la protection de l'environnement.

Certificat de conformité

Nous certifions que cet instrument a été fabriqué et contrôlé selon nos normes de Qualité et en référence avec des étalons dont la traçabilité est reconnue par l'office national de métrologie.

Certificat d'étalonnage

En raison de la fabrication de nos instruments par lots de production, il est possible que la date de votre certificat d'étalonnage ne soit pas actuelle. Nous garantissons que nos instruments sont certifiés au moment de leur fabrication puis stockés conformément à notre système de gestion de la qualité ISO 9001. Le cycle de réétalonnage peut commencer à partir de la date de réception.

Einleitung

Vielen Dank für Ihr Vertrauen in mit erworbenen dieses Produkts. Vor Inbetriebnahme der Digitalen Tiefenmessuhr empfehlen wir Ihnen, die Bedienungsanleitung aufmerksam zu lesen.

Um alle Möglichkeiten Ihres Instruments optimal zu nutzen, sollten Sie unbedingt die Bedienungsanleitung lesen.

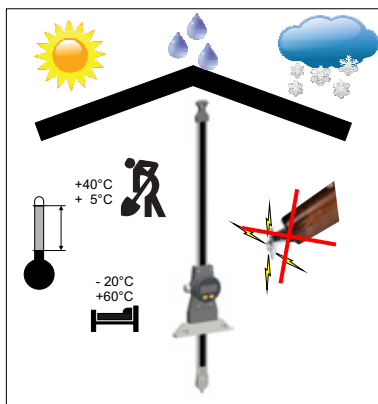
Wichtig vor der ersten Benutzung

- Die Tiefenmessuhr nicht an einem der Sonne, Hitze oder Feuchtigkeit ausgesetztem Ort aufbewahren
- Reinigen Sie das Messgerät gelegentlich mit einem trockenen weichen Tuch. Bei Verschmutzungen mit neutralen Mittel reinigen z.B. Alkohol oder Petroleum (keine chemischen Produkte)
- Ausser dem auswechseln der Batterie ist nur der Hersteller berechtigt, das Gerät zu demonstrieren

Unsere technischen Berater stehen Ihnen bei Fragen zur Verfügung.

Sicherheitsvorschriften

- Die Batterie ist nicht wiederaufladbar.
- Die Batterie darf nicht ins Feuer geworfen werden.
- Die Batterie und alle elektronischen Teile müssen gemäß den geltenden Vorschriften entsorgt werden.
- Bringen Sie das Anzeigemodul nicht in die Nähe einer Stromquelle.
- Nicht mit einem elektrischen Gravierstift beschriften.



D

Batteriewechsel

Typ CR2032



No 0



No 0



Beschreibung

1. Unterstützung
2. Messstange
3. Beweglicher Läufer
4. MODE Taste
5. SET Taste
6. Messbrücken
7. Tastspitzen
8. Batterieeinschub
9. Klemmschraube
10. Anzeige - Referenzmodus
11. Anzeige - Ende der Batteriebetriebsdauer

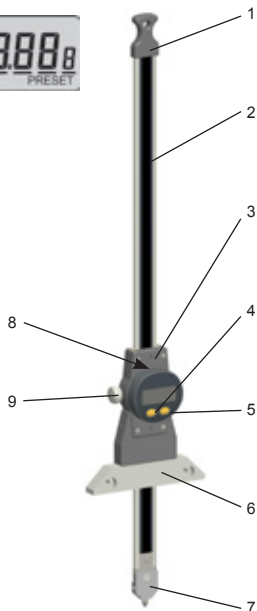


Allgemeines

Der Digitale Einbaumessschieber ist ausgestattet mit dem SIS-Sensoren (Smart Inductive System) mit Aufrechterhaltung der Referenzposition auch wenn das Instrument im Sparmodus befindet. Sein beweglicher Messschnabel erlaubt eine sehr schnelle Positionierung. Der Messschieber ist mit folgenden Funktionen ausgestattet :

- Eingabe eines Vorwahlwertes (Preset).
- Umschaltung des Messsystems (mm / INCH).
- Messsystem unempfindlich gegen Flüssigkeiten (Wasser, Öl)

Der Digitale Einbaumessschieber ist durch ein Menüauswahl-System extrem einfach zu bedienen.

**D**

Technische Daten

Ziffernschrittwert:	0.01mm / .0005"
Messspanne:	300mm / 12" 600mm / 24"
Fehlergrenze:	300mm = 30 µm / .0015" 600mm = 40 µm / .0020"
Wiederholbarkeit:	10 µm / .0004" (±1 digit)
Gewicht:	300mm = 440 g 600mm = 550 g gr
Max. Verstellgeschwindigkeit:	> 2 M/s / > 80 "/s
Anzahl der Messungen pro Sekunde:	> 10 Mess./s
Masseinheit:	metrisch (mm) / englisch (Inch) (Direktumrechnung)
Messsystem:	System Sylvac, induktiv (patentiert)
Speisung:	1 Lithium-Batterie, 3V, Typ CR2032
Verbrauch:	93 µA (in Betrieb) / 12,5 µA (in Spar-Modus)
Autonomie:	6000 Stunden
Betriebstemperatur:	+5° bis +40°C / +41° bis +104°F
Beachtung:	CEM: CE/2004/108 / ROHS: 2002/95
Schutzart der elektronischen	
Einheit:	IP 54 (nach EC 60529)
Spezifisches Zubehör:	RS232/USB Verbindung und Speisung

1. Funktionen des Messinstruments

- Mit der Taste „MODE“ können Sie die Maßeinheit wählen, einen Preset-Wert eingeben und die Messrichtung einstellen
- Mit der Taste „SET“ kann ein Preset-Wert zugewiesen werden, eine Auswahl bestätigt und das Instrument ausgeschaltet werden. Standardmäßig ermöglicht der SIS-Modus ein automatisches Ausschalten ohne ohne Verlust des Referenzwertes.

- RS232

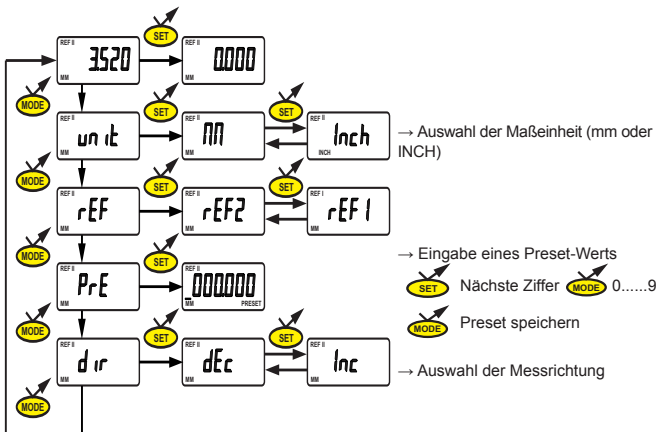
Direktanschluss RS232 mit 4800 Bd, 7 Bit, gerade Parität, 2 Stopbits

2. Inbetriebnahme

Drücken Sie eine Taste. Bei der ersten Benutzung werden Sie gebeten, die gewünschte Maßeinheit (MM oder INCH) zu wählen. Wählen Sie....., dann messen Sie.

3. Basisfunktionen

Jeder kurze Druck auf die Taste „MODE“ ermöglicht einen direkten Zugriff auf die Basisfunktionen:

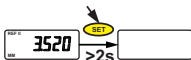


4. Ausschalten

Das Instrument schaltet automatisch in den Standby-Modus, wenn es 20 Minuten nicht benutzt wird.

Sie können manuell in den Standby-Modus schalten,

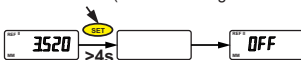
indem Sie lange (>2s) auf **SET** drücken:



Im Standby-Modus werden die Werte vom Sensor gespeichert (SIS-Modus), und das Instrument schaltet automatisch beim Bewegen des Messeinsatzes ein.

Das Messinstrument kann vollständig ausgeschaltet werden, wenn es längere Zeit nicht benutzt wird, doch dann ist eine Nullstellung beim Wiedereinschalten (Referenzwert geht verloren) notwendig:

- Drücken Sie lange (>4s) auf **SET** :



5. Zurücksetzen des Instruments

Sie können das Instrument jederzeit zurücksetzen, indem Sie lange (>4s) gleichzeitig die Taste „SET“ und die Taste „MODE“ drücken, bis die Meldung CLEAR angezeigt wird.

6. Datenanschluss des Instruments

Das Instrument kann über ein Power-RS/USB an ein Peripheriegerät angeschlossen werden

So können Messdaten übertragen und das Instrument mit Hilfe vordefinierter Befehle gesteuert werden.

7. Liste der Steuerbefehle

Auswahl und Konfiguration

Abfrage

MM / IN	Änderung der Maßeinheit	UNI? Aktivierte Maßeinheit?
UNI1 / UNIO	Aktiviert / deaktiviert die Änderung der Maßeinheit	? Aktueller Wert?
OUT1 /OUT0	Aktiviert / deaktiviert die Dauerübertragung der Daten	
PRE	Preset-Abufr	
PRE	[+/-]xxx.xxx	

Umweltschutz

Lieber Kunde,

dieses Instrument enthält eine nicht wiederaufladbare Lithium-Batterie . Werfen Sie die leere Batterie nicht in den normalen Müll! Die Batterien können umweltschädliche und gesundheitsgefährdende Stoffe enthalten. Alte Batterien / Akkus können unentgeltlich bei den Öffentlichen Sammelstellen, bei unseren Agenten oder überall dort wo Batterien /Akkus der betreffenden Art verkauft werden . Der Batteriewechsel wird in der Bedienungsanleitung des Instruments beschrieben. Alle Batterien können wieder verwertet werden. So können wertvolle Rohstoffe wie Eisen, Zink und Nickel wiedergewonnen werden. Das Recyceln der Batterien trägt zum Schutz der Umwelt bei.

Qualitätszeugnis

Wir bestätigen, dass dieses Gerät gemäß unseren internen Qualitätsnormen hergestellt wurde und mittels Normalen mit anerkannter Rückverfolgbarkeit, kalibriert durch das Nationalamt für Metrologie, geprüft worden ist.

Zertifikat

Da wir unsere Instrumente in Serien herstellen, kann es sein, dass das Datum auf dem Zertifikat nicht aktuell ist. Die Instrumente sind jedoch ab der Herstellung zertifiziert und werden dann gemäß unserem Qualitätsmanagementsystem ISO 9001 in unserem Lager aufbewahrt. Der Nachkalibrierungszyklus kann ab dem Empfangsdatum beginnen.

Introduzione

Grazie per la fiducia mostrata acquistando il prodotto. La lettura del manuale d'uso e il rispetto delle informazioni consentiranno di utilizzare lo strumento in maniera ottimale.

Al fine di sfruttare al meglio tutte le capacità dello strumento, è indispensabile leggere attentamente il manuale d'uso.

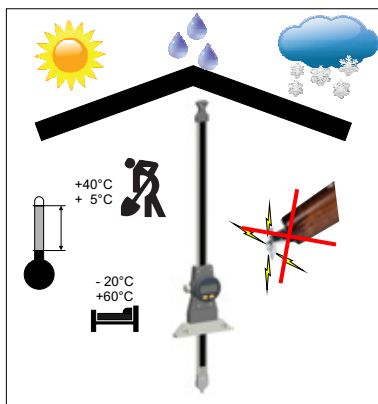
Informazioni importanti prima del primo utilizzo

- Pulire lo strumento con un panno morbido asciutto. In caso di sporco notevole, passare con un panno leggermente inumidito con solvente neutro. Evitare l'uso di solventi organici e volatili, per esempio diluenti.
- L'apertura dello strumento comporta l'annullamento della garanzia.

I nostri esperti tecnici rimangono a disposizione per rispondere a tutte le Sue domande.

Informazioni di sicurezza

- La batteria non è ricaricabile
- La batteria non deve essere a contatto con fonti di calore
- La batteria e tutti i componenti elettronici devono essere smaltiti in conformità con le normative in vigore.
- Non avvicinare fonti elettriche al display.
- Non utilizzare marcatori elettrici sullo strumento.



Sostituzione della batteria

Tipo CR2032



No 0

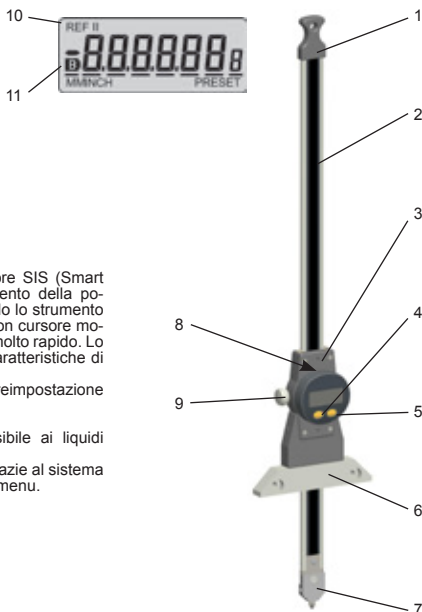


No 0



Descrizione

1. Sostegno
2. Asta
3. Corsore mobile
4. Tasto MODE
5. Tasto SET
6. Base
7. Tastatore
8. Vano batterie
9. Vite di serraggio
10. Indicatore di riferimento
11. Indicatore batteria scarica



Generalità

La riga digitale è dotata di sensore SIS (Smart Inductive System) con mantenimento della posizione di riferimento anche quando lo strumento è in modalità standby. Il sistema con cursore mobile consente un posizionamento molto rapido. Lo strumento possiede le seguenti caratteristiche di funzionamento:

- Inserimento di un valore di preimpostazione (preset).
- Conversione (mm / INCH).
- Sistema di misurazione insensibile ai liquidi (olio, acqua).

La riga digitale è facile da usare grazie al sistema di selezione delle funzioni tramite menu.

Specifiche

Risoluzione:0.01mm / .0005"
Capacità di misurazione:300mm / 12"600mm / 24"
Precisione:300mm = 30 μ m / .0015"600mm = 40 μ m / .0020"
Ripetibilità:10 μ m / .0004" (± 1 digit)
Peso:300mm = 440 g600mm = 550 g
Velocità max di spostamento:> 2 m/s / > 80 "/s
Numero di misurazioni al secondo:> 10 mis/s
Unità di misura:metrico (mm) / inglese (Inch) (conversione diretta)
Sistema di misurazione:Sistema Sylvac induttivo (brevettato)
Alimentazione:1 batteria al litio, 3V, tipo CR2032
Consumo:93 μ A (in misurazione) / 12,5 μ A (in standby)
Autonomia:6000 ore continuative
Temperatura di esercizio:da +5° a +40°C / da +41° a +104°F
Conformità:CEM: CE/2004/108 / ROHS: 2002/95
Indice di protezione dell'unità elettronica:IP 54 (secondo IEC 60529)
Accessori specifici:Connessione RS232/USB e alimentazione

1. Funzionalità dello strumento

- Il pulsante MODE [MODALITÀ] consente di selezionare l'unità, l'introduzione di un Preset e la scelta della direzione di misurazione.
- Il pulsante SET consente di attribuire un valore di Preset, di abbandonare la selezione e di gestire lo spegnimento dello strumento. Come impostazione predefinita, la modalità SIS consente lo spegnimento automatico senza perdita dell'origine.

- Comandi RS232

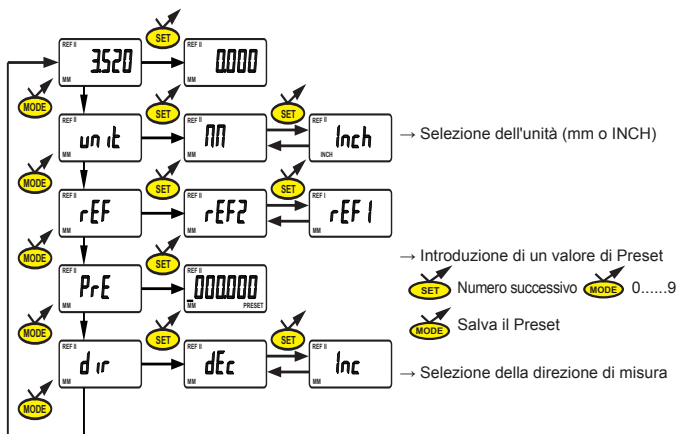
Connessione diretta da RS232 a 4800Bds, 7 bit, parità pari, 2 stop bit

2. Avvio

Premere un pulsante. Al momento del primo utilizzo, lo strumento richiede la selezione dell'unità di misura desiderata (mm o pollici). Selezionare e avviare la misurazione.

3. Funzioni di base

Ogni pressione breve sul pulsante MODE consente un accesso diretto alle funzioni di base:



4. Spegnimento

Lo strumento passa automaticamente in standby dopo 20 minuti di non utilizzo.

È possibile forzare la modalità di standby mediante

la pressione prolungata (>2s) su **SET** :



In modalità standby, il valore di origine viene conservato dal sensore (modalità SIS) e lo strumento si riavvia automaticamente quando rileva un movimento del cursore di misurazione. È possibile spegnere completamente lo strumento per un lungo periodo di non utilizzo, tuttavia ciò richiede un azzeramento al momento dell'avvio (perdita dell'origine):

- Effettuare una pressione prolungata (>4s) su **SET** :



5. Reinizializzazione dello strumento

In qualsiasi momento è possibile ripristinare le regolazioni iniziali dello strumento mediante una pressione prolungata (>4s) contemporanea sul pulsante SET e sul pulsante MODE fino alla visualizzazione del messaggio CLEAR [AZZERAR].

6. Connessione dello strumento

Lo strumento può essere connesso a una periferica mediante un cavo Power-RS/USB

Possibilità di trasmettere i valori misurati e configurare lo strumento mediante comandi predefiniti.

7. Elenco dei comandi principali

Selezione e configurazione

MM / IN	Modifica unità di misura
UNI1 / UNIO	Attiva/disattiva la modifica dell'unità
OUT1 / OUT0	Attiva/disattiva trasm. dati continua
PRE	Richiamo del Preset
PRE	[+/-]xxx.xxx

Interrogazione

UNI?	Unità di misura attiva?
?	Valore attuale?

Nota ambientale

Gentile cliente,

questo strumento contiene una pila al litio non ricaricabile. La invitiamo a non gettare la pila esaurita nella spazzatura! Le pile usate possono contenere sostanze nocive per l'ambiente e per la salute. Smaltire le pile/batterie presso un punto vendita o nei centri di riciclaggio autorizzati. La normativa prevede il ritiro a titolo gratuito. Gettare solo pile esaurite nei contenitori previsti a tale scopo e coprire i poli delle pile al litio con nastro adesivo. La modalità di rimozione della pila viene descritta nel manuale d'uso dello strumento. Tutte le pile verranno riciclate. Ciò consente di recuperare materie prime preziose come il ferro, lo zinco o il nichel. Il riciclaggio delle pile contribuisce alla protezione dell'ambiente.

Certificato di conformità

Con il presente si certifica che questo strumento è stato prodotto secondo il nostro standard di qualità e controllato rispetto a campioni di riferibilità riconosciuta dall'ufficio nazionale di metrologia..

Certificato di taratura

Considerata la nostra produzione in serie di strumenti, si può verificare che la data sul suo certificato di taratura non sia più attuale. Noi assicuriamo che gli strumenti vengono certificati al momento della produzione e che sono conservati in stock presso il nostro magazzino secondo il sistema di gestione della qualità ISO 9001. Il ciclo di nuova taratura può essere avviato dalla data di ricezione.

Introducción

Gracias por su confianza por haber adquirido este producto. A fin de garantizar un rendimiento óptimo del instrumento, le recomendamos que lea atentamente estas instrucciones de uso y que respete las indicaciones que se proporcionan en las mismas.

Para sacar el máximo provecho del instrumento, es imprescindible que lea atentamente las instrucciones de uso.

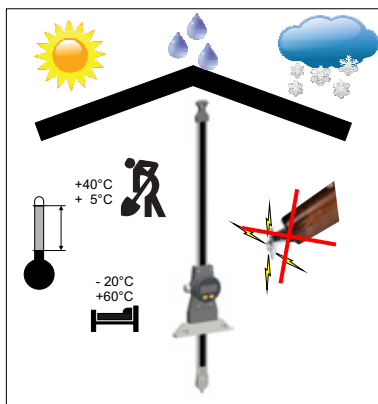
Aviso importante antes de poner en marcha por primera vez el instrumento

- limpie el instrumento con un trapo suave y seco. En caso de que el instrumento esté muy sucio, límpielo con un trapo ligeramente empapado en disolvente neutro. No use disolventes orgánicos y volátiles como los diluyentes.
- la garantía quedará anulada si abre el instrumento.

Si tiene alguna duda o pregunta, le rogamos que se ponga en contacto con los especialistas técnicos que ponemos a su disposición.

Instrucciones de seguridad

- La batería no es recargable
- No lance la batería al fuego
- Tanto la batería como todos los componentes electrónicos deben eliminarse de acuerdo con la normativa vigente.
- No coloque ninguna fuente de energía eléctrica cerca del módulo de visualización.
- No use ningún marcador eléctrico sobre el instrumento.



Cambio de batería

Tipo CR2032



No 0

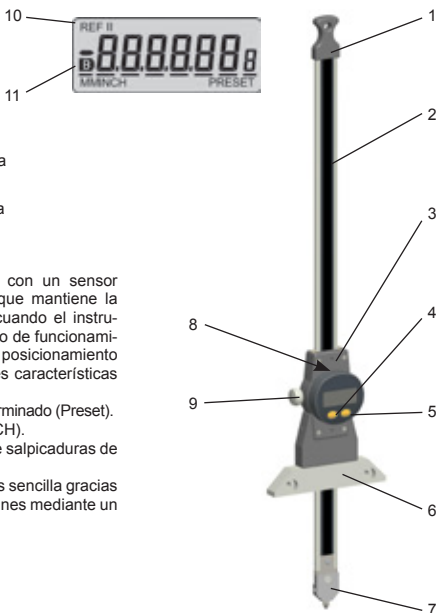


No 0



Descripción

1. Soporte
2. Vara
3. Cursor móvil
4. Botón MODE
5. Botón SET
6. Base
7. Palpador
8. Compartimiento de la batería
9. Tornillo de seguridad
10. Indicador de referencia
11. Indicador de batería agotada



Descripción

La regla digital está equipada con un sensor SIS (Smart Inductive System) que mantiene la posición de referencia incluso cuando el instrumento está apagado. Su principio de funcionamiento con cursor móvil permite un posicionamiento muy rápido. Posée las siguientes características de funcionamiento:

- Introducción de un valor predeterminado (Preset).
- Cambio de unidades (mm / INCH).
- Sistema de medida a prueba de salpicaduras de líquidos (aceite, agua).

La utilización de la regla digital es sencilla gracias al sistema de selección de funciones mediante un menú.

Especificaciones

Valor de la escala:0.01mm / .0005"
Capacidad de medición:300mm / 12"600mm / 24"
Precisión:300mm = 30 μ m / .0015"600mm = 40 μ m / .0020"
Repetibilidad:10 μ m / .0004" (\pm 1 digit)
Peso:300mm = 440 g600mm = 550 g
Velocidad máxima de desplazamiento:> 2 m/s / > 80 "/s
Número de mediciones por segundo:> 10 med./s
Unidades de medida:métrica (mm) / imperial (pulgadas) (conversión directa)
Sistema de medición:Sistema Sylvac inductivo (patentado)
Alimentación:1 batería litio, 3V, tipo CR2032
Consumo:93 μ A (en medición) / 12,5 μ A (en reposo)
Autonomía:6000 h de forma continuada
Temperatura de funcionamiento:De +5° a +40°C / De +41° a +104°F
Conformidad:CEM: CE/2004/108 / ROHS: 2002/95
Índice de protección de la unidad electrónica:IP 54 (según IEC 60529)
Accesorios específicos:Conexión RS232/USB y alimentación

1. Funciones del instrumento

- El botón "MODE" permite seleccionar la unidad, introducir un Preset y elegir la dirección de medición
- El botón "SET" permite asignar un valor de Preset, salir de una selección y gestionar el apagado del instrumento. De forma predeterminada, el modo SIS permite el apagado automático del instrumento sin la pérdida del origen.

- Mandos RS232

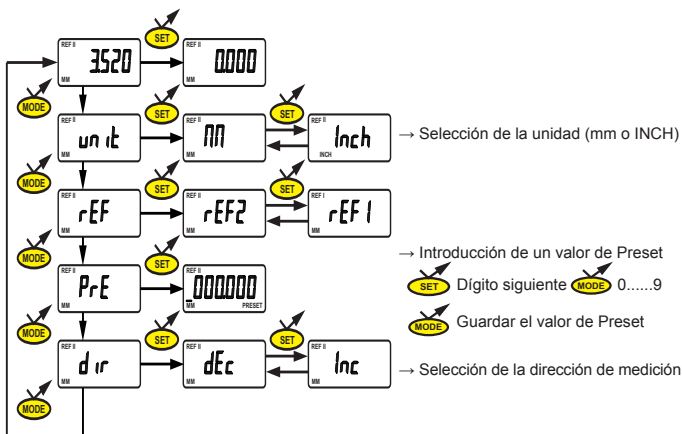
Conexión directa RS232 a 4.800 Bds, 7 bits, paridad par, 2 bits de parada

2. Puesta en marcha

Pulse un botón. Cuando use por primera vez el instrumento, éste le solicitará que seleccione la unidad de medida deseada (mm o INCH). Elija..... y, a continuación, mida.

3. Funciones básicas

Para acceder a las funciones básicas, pulse brevemente el botón "MODE":



4. Apagado

Si el instrumento no se utiliza durante 20 minutos, se pone automáticamente en modo de espera.

Para forzar el modo de espera, mantenga pulsado

durante más de 2 segundos **SET** :



Si el instrumento está en modo de espera, el captador conserva el valor de origen (modo SIS) y sólo tiene que mover el palpador de medición para que el instrumento vuelva a ponerse en marcha automáticamente.

Puede apagar por completo el instrumento si no lo va a utilizar durante un largo período de tiempo; ahora bien, deberá volver a ponerlo a cero al encenderlo (pérdida del origen):

- Mantenga pulsado durante más de 4 segundos **SET** :



5. Reinicialización del instrumento

Siempre que lo desee, puede restaurar los ajustes de fábrica del instrumento. Para ello, sólo tiene que mantener pulsados simultáneamente el botón "SET" y el botón "MODE" durante más de 4 segundos, hasta que se visualice el mensaje CLEAR.

6. Conexión del instrumento

Puede conectar el instrumento a un dispositivo periférico mediante un cable Power-RS/USB

Asimismo, puede transmitir los valores medidos y gestionar el instrumento por medio de los mandos predefinidos.

7. Lista de mandos principales

Selección y configuración

MM / IN	Cambio de unidad de medida
UNI1 / UNIO	Activa / desactiva el cambio de unidad
OUT1 / OUT0	Activa / desact. transm. datos continua
PRE	Recordar Preset
PRE	[+/-]xxx.xxx

Pregunta

UNI?	¿Unidad de medida activa?
?	¿Valor actual?

Protección del medio ambiente

Estimado cliente:

Este instrumento contiene una pila de litio no recargable. Cuando esté gastada, le rogamos que no la tire a la basura, ya que las pilas usadas pueden contener sustancias nocivas para la salud y el medio ambiente. Las pilas o los acumuladores deben llevarse a un punto de venta o bien a un centro de reciclaje autorizado. La legislación vigente prevé la recogida gratuita de pilas. Deseche únicamente pilas descargadas en los recipientes previstos a tal efecto. Los polos de las pilas de litio deben ir cubiertos por cinta adhesiva. Para sacar la pila, siga las instrucciones descritas en el modo de uso del instrumento. Todas las pilas se reciclan, lo que permite recuperar materias primas valiosas como el hierro, el zinc o el níquel. Reciclar pilas contribuye a proteger el medio ambiente.

Certificado de conformidad

Certificamos que este instrumento ha sido fabricado conforme a nuestras normas de calidad y ha sido controlado en relación con patrones de trazabilidad reconocida por la oficina nacional de metrología.

Certificado de calibración

Puesto que fabricamos nuestros instrumentos por lotes, puede que la fecha de su informe de prueba / certificado de calibración no esté al día. Asegúrese de que los instrumentos estén certificados en nuestro lugar de producción y estén almacenados en nuestro almacén conforme a nuestro sistema de control de calidad ISO 9001. El ciclo de recalibración puede empezar a partir de la fecha de recepción.

Notes:



ROHS 2002/95/CE

Changes without prior notice
Sous réserve de toute modification
Änderungen vorbehalten
Soggetto a modifica senza preavviso
Reservados los derechos de modificación sin previo aviso

Edition : 2013.07 / 681.273.05