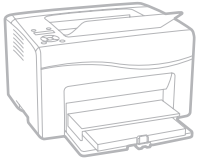


Xerox Phaser 6000 / 6010
Color Printer



Xerox® Phaser® 6000 / 6010

User Guide

Guide d'utilisation

Italiano Guida per l'utente

Deutsch Benutzerhandbuch

Español Guía del usuario

Português Guia do usuário

Nederlands Gebruikershandleiding

Svenska Användarhandbok

Dansk Betjeningsvejledning

Čeština Uživatelská příručka

Polski Przewodnik użytkownika

Magyar Felhasználói útmutató

Русский Руководство пользователя

Türkçe Kullanıcı Kılavuzu

Ελληνικά Εγχειρίδιο χρήστη



© 2012 Xerox Corporation. Reservados todos los derechos. Derechos de obra no publicada reservados conforme a las leyes de propiedad intelectual de los Estados Unidos. El contenido de esta obra no puede reproducirse en forma alguna sin el permiso de Xerox Corporation.

La protección de derechos de autor que se declara comprende todo tipo de materiales e información sujetos a protección de derechos de autor, ahora permitidos por la ley judicial o estatutaria, u otorgados en lo sucesivo, incluyendo, sin limitación, el material generado por los programas de software que se muestran en la pantalla, como estilos, plantillas, iconos, pantallas, vistas, etc.

XEROX® y XEROX and Design®, CentreWare®, Phaser®, PrintingScout®, Walk-Up®, WorkCentre®, ColorQube®, Scan to PC Desktop®, Global Print Driver® y Mobile Express Driver son marcas comerciales de Xerox Corporation en los Estados Unidos y en otros países.

Adobe Reader®, Adobe Type Manager®, ATM™, Flash®, Macromedia®, Photoshop® y PostScript® son marcas comerciales de Adobe Systems Incorporated en los Estados Unidos y en otros países.

Apple®, AppleTalk®, Bonjour®, EtherTalk®, Macintosh®, Mac OS® y TrueType® son marcas comerciales de Apple Inc. registradas en los Estados Unidos y en otros países.

HP-GL®, HP-UX® y PCL® son marcas comerciales de Hewlett-Packard Corporation en Estados Unidos y en otros países.

IBM® y AIX® son marcas comerciales de International Business Machines Corporation en los Estados Unidos y en otros países.

Microsoft®, Windows Vista®, Windows® y Windows Server® son marcas comerciales de Microsoft Corporation en los Estados Unidos y en otros países.

Novell®, NetWare®, NDPS®, NDS®, Novell Directory Services®, IPX™ y Novell Distributed Print Services™ son marcas comerciales de Novell, Inc. en los Estados Unidos y en otros países.

SGI® IRIX® son marcas comerciales de Silicon Graphics International Corp. o de sus filiales en los Estados Unidos y en otros países.

SunSM, Sun Microsystems™ y Solaris™ son marcas comerciales de Sun Microsystems, Inc. en los Estados Unidos y en otros países.

Como socio de ENERGY STAR®, Xerox Corporation ha establecido que este producto cumple con las directrices de ahorro de energía de ENERGY STAR. El nombre y el logotipo de ENERGY STAR son marcas registradas en Estados Unidos.

Versión del documento 1.1: abril de 2012



Contenido

1 Seguridad

Seguridad eléctrica	8
Directrices generales	8
Cable de alimentación	8
Seguridad durante el funcionamiento.....	10
Directrices de funcionamiento.....	10
Liberación de ozono.....	10
Ubicación de la impresora.....	10
Suministros de la impresora	11
Seguridad de mantenimiento	12
Símbolos de la impresora	13

2 Mantenimiento

Limpieza de la impresora.....	16
Precauciones generales	16
Limpieza del exterior	17
Limpieza del interior	17
Sustitución de cartuchos de tóner	18
Precauciones generales	18
Sustitución de cartuchos de tóner.....	19
Reciclaje de suministros.....	21
Pedidos de suministros.....	22
Consumibles.....	22
Cuándo hacer un pedido de suministros.....	22
Administración de la impresora.....	23
Administración de la impresora con Servicios de Internet de CentreWare.....	23
Comprobación del estado con la Utilidad Configuración de impresora	24
Comprobación del estado de la impresora a través del correo electrónico.....	24
Comprobación de recuentos de páginas	26
Comprobación del recuento de páginas en la impresora Phaser 6000	26
Comprobación del recuento de páginas en la impresora Phaser 6010	27
Traslado de la impresora.....	29

3 Solución de problemas

Generalidades sobre solución de problemas.....	32
Mensajes de error y de estado	32
Alertas de la Utilidad Configuración de impresora	32
Asistente de Ayuda en línea	32
Páginas de información	33
Más información	33

Evitación de atascos	35
Mensajes del panel de control	36
Mensajes de estado de suministros de Phaser 6010	36
Mensajes de error de la impresora Phaser 6010	37
Indicadores de error, aviso y estado de la impresora Phaser 6000	37
Códigos de error de la impresora Phaser 6000	39
Códigos de error ampliados de la impresora Phaser 6000	40
Problemas con la impresora	41
Problemas con la calidad de impresión	44
Limpieza de ventanas del LED	52
Limpieza de los sensores de densidad del tóner de color	55
Registro de colores	56
Ejecución de un registro de colores mediante la Utilidad Configuración de impresora	56
Registro de color manual mediante la Utilidad Configuración de impresora	57
Ejecución de un registro de colores en la impresora Phaser 6010	59
Registro de colores manual en la impresora Phaser 6010	59
Ajuste del rodillo de transferencia de polarización	63
Ajuste del fusor	64
Ajuste de la altitud	65
4 Especificaciones de la impresora	
Especificaciones físicas	68
Pesos y dimensiones	68
Requisitos de espacio	69
Requisitos de espacio total	69
Requisitos de espacio	69
Especificaciones medioambientales	70
Temperatura	70
Humedad relativa	70
Altura	70
Especificaciones eléctricas	71
Fuente de alimentación	71
Consumo de energía	71
Especificaciones de rendimiento	72
A Información sobre normativas	
Interferencia electromagnética	74
Normativa FCC de los Estados Unidos	74
Normativa de Canadá	74
Unión Europea	75
Otras normativas	76
Normativa RoHS de Turquía	76
Fichas de datos de seguridad	77

B Reciclaje y eliminación

Todos los países	79
Norteamérica	79
Otros países	79
Unión Europea	79

Contenido

Seguridad

1

Este capítulo incluye:

- [Seguridad eléctrica](#) en la página 8
- [Seguridad durante el funcionamiento](#) en la página 10
- [Seguridad de mantenimiento](#) en la página 12
- [Símbolos de la impresora](#) en la página 13

La impresora y los suministros recomendados se han diseñado y probado para que cumplan estrictos requisitos de seguridad. Prestar atención a la información siguiente garantizará un funcionamiento seguro de la impresora de forma continua.

Seguridad eléctrica

Directrices generales



AVISO: no introduzca objetos, como grapas o clips de papel, en las ranuras o aberturas de la impresora. Si toca algún punto con carga eléctrica o se produce un cortocircuito en algún componente, podría originarse un incendio o una descarga eléctrica.

Nota: puede dejar la impresora encendida para un rendimiento óptimo del equipo, ya que esto no representa ningún peligro. No obstante, si no utiliza la impresora durante un periodo de tiempo prolongado, apáguela y desenchúfela.

Las situaciones siguientes representan un riesgo para su seguridad:

- El cable de alimentación está dañado o raído.
- Se ha derramado líquido en la impresora.
- La impresora está expuesta a agua.
- Sale humo de la impresora o la superficie está más caliente de lo habitual.
- La impresora emite olores o ruidos raros.
- La impresora hace que se active el disyuntor, fusor u otro dispositivo de seguridad.

Si se da alguna de estas condiciones:

1. Apague la impresora de inmediato.
2. Desconecte el cable de alimentación del enchufe.
3. Llame a un técnico de servicio autorizado.

Cable de alimentación

- Use el cable de alimentación suministrado con la impresora.
- Enchufe el cable directamente a una toma eléctrica con conexión a tierra. Asegúrese de que ambos extremos del cable están enchufados correctamente. Si no sabe si el enchufe tiene toma de tierra, pida a un electricista que lo compruebe.
- No utilice un enchufe adaptador a tierra para conectar la impresora a una toma eléctrica que no tenga conexión a tierra.
- Utilice un cable alargador o una regleta de conexiones diseñado para soportar la corriente eléctrica de la impresora.
- Compruebe que la impresora está enchufada a una toma eléctrica del voltaje adecuado. Si es necesario, revise las especificaciones eléctricas de la impresora con un electricista.



AVISO: para evitar la posibilidad de una descarga eléctrica, asegúrese de que la impresora esté correctamente conectada a tierra. Los aparatos eléctricos pueden ser peligrosos en caso de uso indebido.

- No ubique la impresora en un lugar donde se pueda pisar el cable de alimentación eléctrica.
- No coloque objetos sobre el cable de alimentación eléctrica.

- Cambie el cable de alimentación si está deshilachado o gastado.
- No desenchufe o enchufe el cable de alimentación cuando está encendida la impresora.
- Para evitar descargas eléctricas o dañar el cable, tire del enchufe cuando desenchufe el cable de alimentación.

El cable de alimentación está conectado a la impresora (como dispositivo que se enchufa) en la parte posterior de la misma. Si fuese necesario desconectar todas las conexiones eléctricas de la impresora, desconecte el cable de alimentación de la toma eléctrica.

Seguridad durante el funcionamiento

Su impresora y los suministros se han diseñado y probado para que cumplan estrictos requisitos de seguridad. Estos requisitos consisten en la inspección y aprobación de la unidad por parte de un organismo de seguridad y el cumplimiento de las normas medioambientales establecidas. Si presta atención a las siguientes normas de seguridad, contribuirá a que su impresora funcione continuamente de forma segura.

Directrices de funcionamiento

- No quite papel de la bandeja cuando la impresora esté imprimiendo.
- No abra las puertas mientras la impresora está imprimiendo.
- No mueva la impresora mientras está imprimiendo.
- Mantenga las manos, cabello, collares, etc. apartados de los rodillos de alimentación y salida.
- Las cubiertas, que requieren herramientas para desmontar, protegen áreas peligrosas dentro de la impresora. No quite las cubiertas de protección.
- No utilice papel conductor como el papel origami, papel carbón o papel con capa conductiva.

Liberación de ozono

La impresora produce ozono durante el funcionamiento normal. La cantidad de ozono producido depende del volumen de impresión. El ozono es más pesado que el aire y no se produce en cantidades que puedan provocar daños. Instale la impresora en una habitación bien ventilada.

Para obtener más información en EE.UU. y Canadá, visite:

- Impresora Phaser 6000: www.xerox.com/environment
- Impresora Phaser 6010: www.xerox.com/environment

En Europa, visite:

- Impresora Phaser 6000: www.xerox.com/environment_europe
- Impresora Phaser 6010: www.xerox.com/environment_europe

Ubicación de la impresora

- No bloquee ni tape las ranuras o aberturas de la impresora. Estas aberturas tienen por objeto ventilar la impresora y evitar que la impresora se caliente en exceso.
- Coloque la impresora en una zona sin polvo y con suficiente espacio para el funcionamiento y mantenimiento. Si desea más información, consulte la *Guía de instalación*.
- No almacene ni utilice la impresora en condiciones extremas de calor o humedad. Si desea obtener información sobre las especificaciones ambientales para un rendimiento óptimo, consulte [Requisitos de espacio](#) en la página 69.
- Coloque la impresora en una superficie nivelada y sólida, sin vibraciones, capaz de resistir el peso de la impresora. El peso básico de la impresora sin materiales de embalaje es aproximadamente 10.7 kg (23.6 libras).
- No coloque la impresora cerca de una fuente de calor.

- No exponga la impresora a la luz directa del sol para evitar dañar los componentes sensibles a la luz.
- No exponga directamente la impresora a la corriente de aire frío de un sistema de aire acondicionado.
- No coloque la impresora en lugares que puedan estar expuestos a vibraciones.
- Para un rendimiento óptimo, no utilice la impresora a más de 3,100 m (10,170 pies) de altitud.

Suministros de la impresora

- Utilice los suministros diseñados para la impresora. El uso de materiales no adecuados podría provocar problemas de rendimiento y riesgos de seguridad.
- Siga todas las advertencias e instrucciones indicadas en la impresora, opciones y suministros o suministradas con los mismos.



PRECAUCIÓN: no se recomienda el uso de suministros que no sean Xerox[®]. La garantía, el acuerdo de servicio y la *Total Satisfaction Guarantee* (Garantía de satisfacción total) de Xerox[®] no cubren los daños, el mal funcionamiento ni la disminución del rendimiento si han sido causados por el uso de otros suministros que no sean Xerox[®]. Tampoco cubren los daños ni la disminución del rendimiento provocados por el uso de suministros de Xerox[®] que no sean específicos para esta impresora. La garantía *Total Satisfaction Guarantee* (Garantía de satisfacción total) está disponible en Estados Unidos y Canadá. La cobertura puede variar fuera de estas zonas. Para más detalles, póngase en contacto con su representante local.

Seguridad de mantenimiento

- No realice ningún procedimiento de mantenimiento que no esté descrito en la documentación que acompaña a la impresora.
- No utilice limpiadores en aerosol. Limpie con un paño seco sin pelusa.
- No queme ningún consumible o elemento de mantenimiento de rutina. Para obtener información sobre los programas de reciclado de suministros de Xerox[®], vaya a:
 - Impresora Phaser 6000, visite: www.xerox.com/gwa
 - Impresora Phaser 6010, visite: www.xerox.com/gwa





Consulte también:

[Limpieza de la impresora](#) en la página 16

[Traslado de la impresora](#) en la página 29

Símbolos de la impresora

Los siguientes símbolos de seguridad aparecen en la impresora.

Símbolo	Descripción
	Aviso o Precaución: Si ignora este aviso, pueden producirse daños graves o incluso la muerte. Si ignora este aviso, podría sufrir daños físicos graves o daños en la propiedad.
	Superficie caliente dentro o sobre la impresora. Tenga cuidado para evitar lesiones.
	No queme el elemento.
	No toque los componentes que tengan este símbolo, pues puede sufrir daños personales.

Mantenimiento

2

Este capítulo incluye:

- [Limpieza de la impresora](#) en la página 16
- [Sustitución de cartuchos de tóner](#) en la página 19
- [Pedidos de suministros](#) en la página 22
- [Administración de la impresora](#) en la página 23
- [Comprobación de recuentos de páginas](#) en la página 26
- [Traslado de la impresora](#) en la página 29

Limpieza de la impresora

Esta sección incluye:

- [Precauciones generales](#) en la página 16
- [Limpieza del exterior](#) en la página 17
- [Limpieza del interior](#) en la página 17

Precauciones generales



PRECAUCIÓN: cuando limpie la impresora, no utilice disolventes orgánicos ni químicos fuertes, ni limpiadores en aerosol. No vierta líquidos directamente en ninguna parte de la impresora. Siga estrictamente las indicaciones incluidas en esta documentación a la hora de utilizar suministros y materiales de limpieza.



AVISO: mantenga todos los materiales de limpieza fuera del alcance de los niños.



AVISO: las piezas internas de la impresora pueden estar calientes, especialmente el fusor. Tenga cuidado cuando las puertas estén abiertas.



AVISO: no use limpiadores en aerosol ni pulverizadores en la impresora. Algunos aerosoles contienen mezclas explosivas y no son apropiados para el uso en aplicaciones eléctricas. El uso de estos limpiadores podría provocar una explosión o un incendio.



AVISO: no retire las cubiertas o protectores que están sujetos con tornillos. No se puede realizar ningún mantenimiento o servicio en las áreas protegidas por dichas cubiertas y protectores. No realice ningún procedimiento de mantenimiento que no esté descrito en la documentación que acompaña a la impresora.

Para evitar dañar la impresora, tenga presente las siguientes directrices:

- No coloque nada encima de la impresora.
- No deje las cubiertas y puertas de la impresora abiertas por un período de tiempo prolongado, sobre todo en lugares muy iluminados. La exposición a la luz puede dañar las unidades de imagen.
- No abra las cubiertas y las puertas durante la impresión.
- No incline la impresora mientras la esté utilizando.
- No toque los contactos eléctricos, los engranajes, la correa de transferencia, el tambor de transferencia o el fusor. Si lo hace, podría dañar la impresora y deteriorar la calidad de impresión.
- Asegúrese de que las partes que desmonte para la limpieza vuelven a estar en su lugar cuando enchufe la impresora.

Limpieza del exterior

Limpie el exterior de la impresora aproximadamente una vez al mes. Limpie los componentes con un trapo suave y húmedo. A continuación, utilice otro trapo suave para secarlo. Para eliminar manchas persistentes, aplique una pequeña cantidad de detergente neutro en el paño y páselo con suavidad.



PRECAUCIÓN: no vaporice el detergente directamente sobre la impresora. El detergente líquido podría entrar en la impresora por alguna ranura y ocasionar problemas. Nunca utilice un limpiador que no sea agua o un detergente neutro.

Limpieza del interior

Después de solucionar un atasco de papel o sustituir el cartucho de impresión, examine el interior de la impresora antes de cerrar las puertas.

Retire los trozos de papel que queden. Para obtener más información, consulte Atascos de papel en la *Guía de uso rápido*.

Limpie el polvo o las manchas con un paño suave limpio.



AVISO: no toque nunca un área marcada que se encuentre en o cerca del rodillo térmico del fusor, ya que podría quemarse. Para evitar lesiones o quemaduras, no intente retirar inmediatamente las hojas de papel que queden atrapadas alrededor del rodillo térmico. Apague la impresora de inmediato y espere 40 minutos a que se enfríe el fusor.

Sustitución de cartuchos de tóner

Esta sección incluye:

- [Precauciones generales](#) en la página 16
- [Sustitución de cartuchos de tóner](#) en la página 19
- [Reciclaje de suministros](#) en la página 21

Precauciones generales



AVISO: cuando sustituya los cartuchos de tóner, tenga cuidado de no derramar tóner. Si derrama tóner, evite que entre en contacto con las prendas, la piel, los ojos y la boca. No inhale el polvo del tóner.



AVISO: guarde los cartuchos fuera del alcance de los niños. Si accidentalmente traga tóner un niño, haga que lo escupa, que se enjuague la boca con agua y beba agua. Póngase en contacto con un médico inmediatamente.



AVISO: utilice un paño húmedo para limpiar el tóner derramado. No utilice jamás una aspiradora. Puede coger fuego debido a chispas en el interior y provocar una explosión. Si se derrama una gran cantidad de tóner, póngase en contacto con el personal de Xerox®.



AVISO: no arroje los cartuchos de tóner al fuego. El tóner que queda en el cartucho puede incendiarse y provocar quemaduras o una explosión. Si tiene cartuchos de tóner que ya no necesita, póngase en contacto con el personal de Xerox® para su eliminación.



AVISO: no retire las cubiertas o los protectores que están sujetos con tornillos. No se puede realizar ningún mantenimiento o servicio en las áreas protegidas por estas cubiertas y protectores. No realice ningún procedimiento de mantenimiento que no esté descrito en la documentación que acompaña a la impresora.

Para evitar dañar la impresora, tenga presente las siguientes directrices:

- No coloque nada encima de la impresora.
- No deje las puertas abiertas por un período de tiempo prolongado, sobre todo en lugares muy iluminados. La exposición a la luz puede dañar la unidad de imagen.
- No abra las puertas durante la impresión.
- No incline la impresora mientras la esté utilizando.
- No toque los contactos eléctricos, los engranajes, la correa de transferencia, el tambor de transferencia o el fusor. Si lo hace, podría dañar la impresora y deteriorar la calidad de impresión.
- Asegúrese de que las partes que desmonte para la limpieza vuelven a estar en su lugar cuando enchufe la impresora.

Sustitución de cartuchos de tóner

El sistema utiliza cuatro cartuchos de tóner: cian (C), magenta (M), amarillo (Y) y negro (B).

Mensajes de error relacionados con cartuchos de tóner de Phaser 6010

Cuando un cartucho de tóner está casi vacío, aparece un mensaje en la pantalla del panel de control:

Mensaje	Acción
Sustituya el cartucho de tóner XXXX	El cartucho de tóner está vacío. Sustitúyalo por un cartucho de tóner nuevo.

Nota: Si la impresora muestra un mensaje de error del cartucho de tóner cuando aún están instalados los cartuchos de tóner originales, es necesario reiniciar la impresora. Primero, asegúrese de que todos los cartuchos están colocados correctamente. Apague la impresora y, a continuación, enciéndala. Si persiste el mensaje de error después de reiniciar la impresora, instale un cartucho de tóner nuevo.

Asegúrese de que tiene un suministro de tóner adecuado para evitar interrupciones durante la impresión. Si desea más información, consulte [Cuándo hacer un pedido de suministros](#) en la página 22.

Mensajes de error relacionados con cartuchos de tóner de Phaser 6000

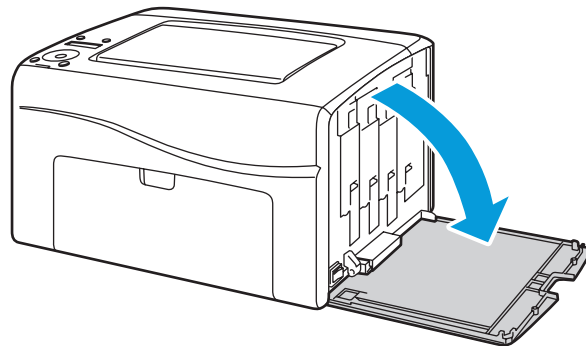
Cuando es necesario cambiar un cartucho de tóner, los indicadores del panel de control muestran cuál es el cartucho que es necesario cambiar. El indicador de error se ilumina para mostrar que hay un error. La luz del indicador de tóner (C, M, Y o K) parpadea para mostrar cuál es el cartucho que debe cambiar.

Nota: Si las luces del panel de control indican un error del cartucho de tóner cuando aún están instalados los cartuchos de tóner originales, es necesario reiniciar la impresora. Primero, asegúrese de que todos los cartuchos están colocados correctamente. Apague la impresora y, a continuación, enciéndala. Si sigue encendido el indicador de error después de reiniciar la impresora, instale un cartucho de tóner nuevo.

Asegúrese de que tiene un suministro de tóner adecuado para evitar interrupciones durante la impresión. Si desea más información, consulte [Cuándo hacer un pedido de suministros](#) en la página 22.

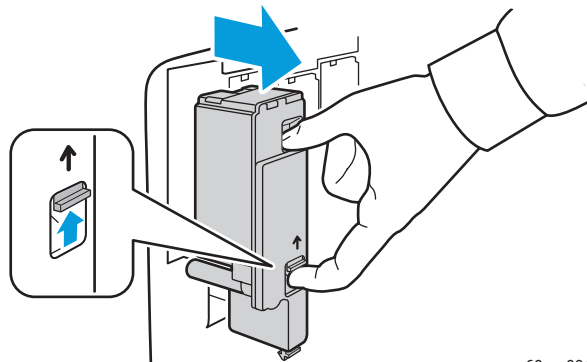
Sustitución de cartuchos de tóner

1. Coloque papel en la parte derecha de la impresora para recoger el tóner que caiga.
2. Abra la cubierta de acceso al tóner.



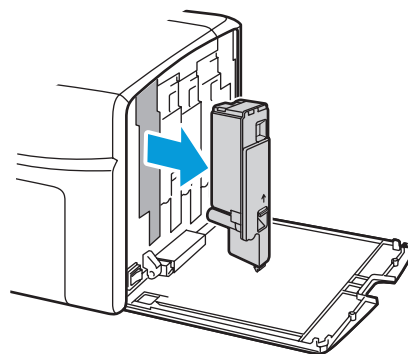
p60xx_003

3. Presione hacia arriba la palanca de liberación, como se muestra en la imagen.



p60xx_004

4. Extraiga el cartucho de tóner con cuidado.

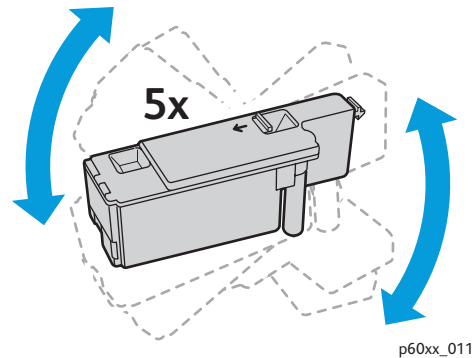


p60xx_005

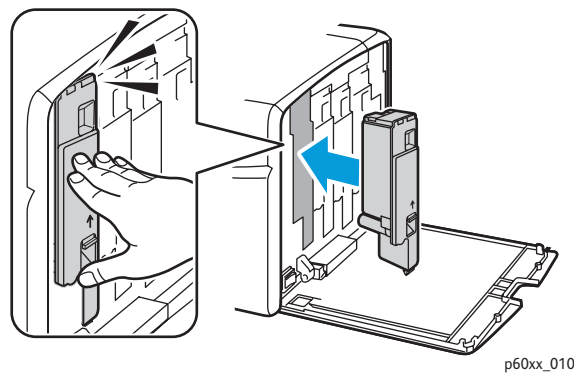
Notas:

- Colóquelo sobre las hojas de papel con el lado de la etiqueta hacia abajo.
 - No toque el tóner pegado al cartucho.
 - Deseche el cartucho viejo como material de oficina común o recíclolo. Para más información sobre el reciclaje de suministros, consulte [Reciclaje de suministros](#) en la página 21.
5. Asegúrese de que el nuevo cartucho de tóner es del mismo color del que acaba de quitar.

6. Quite el embalaje del nuevo cartucho de tóner.
7. Quite la cinta del plástico de la parte posterior del cartucho de tóner.
8. Agite el cartucho de tóner cinco o seis veces para distribuir el tóner de manera uniforme.



9. Centre el cartucho de tóner en la ranura correspondiente, alineando la columna con el orificio. Introduzca el cartucho y presione firmemente en el centro de la etiqueta hasta que se acople en su sitio.



10. Cierre la cubierta de acceso al tóner.

Reciclaje de suministros

Para información sobre el reciclaje de suministros, vaya a:

- Phaser 6000, visite: www.xerox.com/gwa.
- Phaser 6010, visite: www.xerox.com/gwa.

Consulte también:

[Reciclaje y eliminación](#) en la página 79.

Pedidos de suministros

Esta sección incluye:

- [Consumibles](#) en la página 22
- [Cuándo hacer un pedido de suministros](#) en la página 22
- [Reciclaje de suministros](#) en la página 21

Consumibles

Los consumibles son suministros de la impresora que se gastan con el uso de esta. Los consumibles de esta impresora son los cartuchos de tóner originales de Xerox® (cian, magenta, amarillo y negro).

Notas:

- Cada cartucho de tóner incluye sus instrucciones de instalación.
- Instale solamente cartuchos nuevos en la impresora. Si se instala un cartucho de tóner usado, es posible que la cantidad de tóner restante que se muestra no sea precisa.



PRECAUCIÓN: el uso de tóner diferente al tóner original de Xerox® puede afectar a la calidad de impresión y a la fiabilidad de la impresora. El tóner de Xerox® es el único tóner diseñado y fabricado siguiendo estrictos controles de calidad de Xerox® para su uso con esta impresora.

Para suministros, póngase en contacto con un proveedor de servicios autorizados de Xerox®, un técnico de servicio de Xerox®, o bien, vaya al sitio web de suministros de Xerox®:

- Phaser 6000, visite: www.xerox.com/office/6000supplies
- Phaser 6010, visite: www.xerox.com/office/6010supplies

También puede llamar a Xerox® Direct Store al 1-866-495-6286.

Cuándo hacer un pedido de suministros

El panel de control de la impresora muestra un mensaje de aviso cuando el suministro está próximo a agotarse. Compruebe que tiene a mano suministros de repuesto. Es importante pedir estos suministros cuando aparecen los primeros mensajes para evitar interrupciones en la impresión. El panel de control muestra un mensaje de error cuando es necesario reemplazar el suministro.



PRECAUCIÓN: no se recomienda el uso de suministros que no sean Xerox®. La garantía, el acuerdo de servicio y la *Total Satisfaction Guarantee* (Garantía de satisfacción total) de Xerox® no cubren los daños, el mal funcionamiento ni la disminución del rendimiento si han sido causados por el uso de otros suministros que no sean Xerox®. Tampoco cubren los daños ni la disminución del rendimiento provocados por el uso de suministros de Xerox® que no sean específicos para esta impresora. La garantía *Total Satisfaction Guarantee* (Garantía de satisfacción total) está disponible en Estados Unidos y Canadá. La cobertura puede variar fuera de estas zonas. Para más detalles, póngase en contacto con su representante local.

Administración de la impresora

Esta sección incluye:

- [Administración de la impresora con Servicios de Internet de CentreWare](#) en la página 23
- [Comprobación del estado con la Utilidad Configuración de impresora](#) en la página 24
- [Comprobación del estado de la impresora a través del correo electrónico](#) en la página 24

Administración de la impresora con Servicios de Internet de CentreWare

Nota: esta sección sólo corresponde a la impresora Phaser 6010.

Esta sección incluye:

- [Acceso a Servicios de Internet de CentreWare](#) en la página 23
- [Comprobación del estado de la impresora](#) en la página 23
- [Comprobación del estado del trabajo de impresión](#) en la página 24
- [Uso de la Ayuda en línea](#) en la página 24

Servicios de Internet de CentreWare es el software de administración y configuración instalado en el servidor web integrado en la impresora.

Para obtener más información, consulte Servicios de Internet de CentreWare en la *Guía de uso rápido*.

Acceso a Servicios de Internet de CentreWare

En el PC, abra el navegador web, escriba la dirección IP de la impresora en el campo de dirección y, a continuación, pulse **Intro**.

Comprobación del estado de la impresora

1. En Servicios de Internet de CentreWare, haga clic en el botón **Estado** o en la ficha **Estado**.
La información de estado general de la impresora incluye:
 - El estado de preparado para imprimir de la impresora aparece en el panel izquierdo.
 - La bandeja que se está utilizando con el tipo, tamaño y cantidad (vacía o llena) de papel.
 - El recuento total de páginas impresas.
 - La frecuencia con la que se actualiza la información del estado de la impresora.
2. Para comprobar el estado de los suministros de la impresora, en la ficha Estado, haga clic en el botón **Suministros**.
El estado de los suministros de la impresora muestra la cantidad que queda en cada cartucho de tóner.

Comprobación del estado del trabajo de impresión

Servicios de Internet de CentreWare mantiene un registro de los trabajos de impresión actuales, incluidos los nombres de los trabajos, los usuarios que los enviaron, el estado del trabajo, etc. También puede obtener una lista de todos los trabajos de impresión.

1. Para ver el estado de los trabajos de impresión desde el menú principal de Servicios de Internet de CentreWare, haga clic en el botón o en la ficha **Trabajos**.
2. Para ver una lista del historial de trabajos, en la ficha Trabajos, expanda la carpeta Lista del historial en el panel de navegación situado a la izquierda de la página. Haga clic en **Historial de trabajos**.

Uso de la Ayuda en línea

Para obtener más información sobre las opciones de Servicios de Internet de CentreWare, haga clic en el botón **Ayuda**. Para obtener más información sobre la asistencia, haga clic en el botón o en la ficha **Asistencia**.

Comprobación del estado con la Utilidad Configuración de impresora

Nota: La Utilidad Configuración de impresora se puede utilizar con las impresoras Phaser 6000 y Phaser 6010.

La Utilidad Configuración de impresora comprueba automáticamente el estado de la impresora cuando se envía un trabajo de impresión. Comprueba el estado de la impresora, el tamaño de papel de la bandeja y los niveles de tóner que quedan.

Para abrir la Utilidad Configuración de impresora, realice uno de los siguientes procedimientos:

- En la barra de tareas de Windows, haga doble clic en el icono **Utilidad Configuración de impresora**.
- En el menú Inicio, seleccione **Programas > Xerox Office Printing > Utilidad Configuración de impresora**.

El estado de la impresora se muestra en la ventana de estado general que aparece.

Para más información sobre el uso de Utilidad Configuración de impresora, consulte la ayuda de la utilidad. Para ver la Ayuda en la barra de tareas de Windows, haga clic con el botón derecho en el icono de **Utilidad Configuración de impresora** y seleccione **Ayuda**.

Para obtener más información, consulte la *Guía de uso rápido* de la impresora Phaser 6000/6010.

Comprobación del estado de la impresora a través del correo electrónico

Si está conectado a la impresora a través de la red, puede configurar la impresora para que le envíe por correo electrónico sus informes acerca de la impresora. Entre las opciones de informe, se incluyen:

- La configuración de red de la impresora
- El estado de la impresora
- Los errores que se producen en la impresora.

Configuración de las alertas de correo electrónico

En Servicios de Internet de CentreWare, configure las opciones siguientes en función de su entorno de correo electrónico. Después de configurar las opciones de cada página, haga clic en **Guardar cambios**. Para obtener más información, consulte la Ayuda de Servicios de Internet de CentreWare.

1. Inicie el navegador web y escriba la dirección IP de la impresora en el campo de dirección del navegador.
2. En la página Servicios de Internet de CentreWare de su impresora, haga clic en el botón **Propiedades**.
3. En el panel de navegación del lado izquierdo de la página, haga clic en el vínculo **Alerta de correo electrónico**.
4. En la página Alertas de correo, seleccione la casilla de verificación **Activar alertas de correo** si no está seleccionada.

Nota: La función Alerta de correo electrónico únicamente se utiliza para la supervisión remota del estado. La impresora no imprime correos electrónicos enviados a la impresora.

5. En el campo Dirección de correo del administrador del sistema, escriba su dirección de correo electrónico o la dirección a la que desea que se envíen las alertas de correo electrónico.
6. En la sección Elementos de notificación, seleccione los eventos que desea que le notifiquen.
7. En el cuadro de configuración de la conexión, haga clic en el vínculo **Parámetros de correo electrónico**.

Se abre la página Parámetros de correo electrónico.

8. En la sección Configuración del servidor de correo electrónico (necesario para enviar correos electrónicos), realice el procedimiento siguiente:
 - a. En el campo Dirección de respuesta, escriba la dirección de respuesta utilizada por el servidor de correo electrónico.
 - b. En el campo del servidor SMTP (Dirección IP o nombre de DNS), escriba la dirección IP o nombre de DNS utilizado por el servidor SMTP para enviar correos electrónicos.

Notas:

- Si no está seguro de la dirección, o del nombre DNS, póngase en contacto con el proveedor de servicios de Internet para obtener la información correcta de la dirección.
 - Si utiliza un nombre DNS para el servidor SMTP o POP3, debe configurar el servidor DNS. Utilice la sección DNS de las opciones de TCP/IP en Servicios de Internet de CentreWare para configurar la información del servidor DNS.
- c. En el campo del puerto SMTP, escriba el número del puerto utilizado por el servidor SMTP. El valor prefijado es 25.
9. En la sección Autenticación de Envío de E-mail, realice uno de los procedimientos siguientes:
 - Si no se requiere autenticación, seleccione **Sin autenticación** en el campo Tipo de autenticación.
 - Si se necesita una autenticación, complete los campos necesarios.
 10. Haga clic en el botón **Guardar cambios**.
 11. En el panel de navegación del lado izquierdo de la página, haga clic en **Activación de puertos** y luego seleccione las casillas de verificación para los puertos que desea activar. Asegúrese de activar al menos el puerto **Activar alertas de correo**.
 12. Haga clic en el botón **Guardar cambios**.

Comprobación de recuentos de páginas

Esta sección incluye:

- [Comprobación del recuento de páginas en la impresora Phaser 6000](#) en la página 26
- [Comprobación del recuento de páginas en la impresora Phaser 6010](#) en la página 27

Para la contabilidad y el mantenimiento, la impresora cuenta cada una de las páginas que se ha imprimido correctamente y guarda el recuento en un conjunto de contadores de facturación. Existen tres contadores de facturación:

- En Total impresiones se proporciona el total de páginas que se han imprimido.
- En Impresiones color se proporciona el número de páginas que se han imprimido en color.
- En Impresiones negro se proporciona el número de páginas que se han imprimido en blanco y negro.

El contador de facturación cuenta el número de páginas imprimidas correctamente. Las impresiones a una cara (incluida la opción Varias en 1) se cuentan como una impresión y las impresiones a dos caras (incluida la opción Varias en 1) se cuentan como dos. Si durante la impresión a dos caras se produce un error después de imprimir una cara correctamente, solamente se contará una impresión.

Los documentos en color que han sido convertidos mediante un perfil ICC en aplicaciones con la opción Color (Automático) se pueden imprimir en color, aunque se vean en blanco y negro. Los datos se imprimirán en color, aunque en el monitor parezcan estar en blanco y negro. En este caso, quedará reflejado en el contador de Impresiones color y de Total impresiones.

Nota: las imágenes en escala de grises configuradas con negro compuesto cuentan como páginas en color porque en su producción se utilizan consumibles de color.

Cuando se utiliza la impresión a dos caras, se puede introducir automáticamente una página en blanco dependiendo de cuál sea la configuración de la aplicación. En este caso, la página en blanco se cuenta como una página.

Comprobación del recuento de páginas en la impresora Phaser 6000

Para comprobar el recuento de páginas en la impresora Phaser 6000, utilice la Utilidad Configuración de impresora para imprimir las opciones de la impresora.

Para utilizar la Utilidad Configuración de impresora:

1. En el PC, haga clic en **Inicio > Todos los programas > Xerox Office Printing > Phaser 6000 > Utilidad Configuración de impresora**.
En Windows 7, haga clic en **Inicio > Todos los programas > Xerox Office Printing > Utilidad Configuración de impresora**.
2. Haga clic en la ficha **Informe de las Configuraciones de la Impresora** y seleccione **Infor/Lista** en la lista del cuadro blanco.
3. Haga clic en el botón **Parámetros impresora**. Se imprime la página Parámetros impresora.
4. Consulte los recuentos de los tres contadores en la sección general en la parte superior de la columna izquierda.

Comprobación del recuento de páginas en la impresora Phaser 6010

Puede comprobar el número total de páginas impresas en el panel de control de la impresora, en la página de opciones de impresora y en Servicios de Internet de CentreWare.

El contador de facturación comprueba el número total de páginas impresas en la vida de la impresora y no se puede restablecer.

Uso del panel de control

Para comprobar el número total de páginas impresas:

1. En el panel de control de la impresora, pulse el botón **Menú**.
2. Pulse el botón de **flecha abajo** para ir a **Cont. facturac.** y luego pulse el botón **Aceptar**.
3. Pulse el botón de **flecha abajo** para desplazarse hasta el contador deseado. El número de páginas impresas se muestra debajo del nombre.
4. Después de comprobarlo, pulse el botón de flecha **izquierda** para salir del menú de contadores de facturación.

Uso de la Utilidad Configuración de impresora para imprimir los parámetros de la impresora

Para utilizar la Utilidad Configuración de impresora:

1. En el PC, haga clic en **Inicio > Todos los programas > Xerox Office Printing > Phaser 60xx > Utilidad Configuración de impresora**.
2. Haga clic en la ficha **Informe de las Configuraciones de la Impresora** y seleccione **Infor/Lista** en la lista del cuadro blanco.
3. Haga clic en el botón **Parámetros impresora**. Se imprime la página Parámetros impresora.
4. Consulte los recuentos de los tres contadores en la sección general en la parte superior de la columna izquierda.

Uso del panel de control para imprimir los parámetros de la impresora

Para imprimir los parámetros de la impresora:

1. En el panel de control de la impresora, pulse el botón **Menú**.
2. Pulse **OK** en Páginas de información.
3. Pulse **OK** en Parámetros impresora. Se imprime el informe de parámetros de la impresora.

Uso de Servicios de Internet de CentreWare

Nota: en la ventana de Servicios de Internet de CentreWare sólo se muestra el recuento de páginas del total de impresiones.

Para ver el recuento de páginas en Servicios de Internet de CentreWare:

1. En el PC, abra el navegador web, escriba la dirección IP de la impresora en el campo de dirección y, a continuación, pulse **Intro**.
2. Haga clic en el botón **Estado**. El recuento de páginas del total de impresiones aparece en la portada de Total de páginas.

Consulte también:

[Administración de la impresora con Servicios de Internet de CentreWare](#) en la página 23

Traslado de la impresora

Cuando vaya a trasladar la impresora, siga este procedimiento.

La impresora y los suministros pesan 10.7 kg (23.6 libras).

Antes de trasladar la impresora, realice el siguiente procedimiento:

1. Apague la impresora y desconecte el cable de alimentación y otros cables de la parte posterior de la impresora.



AVISO: para prevenir el riesgo de descargas eléctricas, nunca toque el enchufe con las manos húmedas. Cuando desconecte el cable de alimentación, asegúrese de tirar del enchufe y no del cable. Si se tira del cable, este se puede dañar, lo que podría producir un incendio o descarga eléctrica.

2. Espere a que se haya enfriado la impresora (unos 40 minutos).
3. Retire el papel o material de impresión que haya en las bandejas de salida o de entrada.
4. Quite la bandeja especial y empuje hacia dentro la guía de papel central hasta el tope.
5. Empuje hacia dentro las guía de papel laterales hasta el tope.
6. Coloque la bandeja especial dentro de la impresora, sobre la bandeja principal.
7. Pliegue la extensión de la bandeja principal para cubrir la alimentación de papel.

Nota: si va a trasladar la impresora a una distancia grande, retire los cartuchos de tóner para evitar derrames. Para evitar dañar la impresora, embale la impresora y el tóner en cajas separadas.

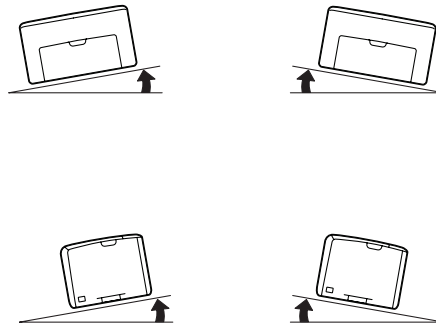
8. Levante y transporte la impresora como se muestra en la ilustración.



p60xx_012

Mantenimiento

- No incline la impresora más de 10 grados hacia delante o atrás o hacia la derecha o izquierda. Si la inclina más de 10 grados, el tóner podría derramarse.



PRECAUCIÓN: si la impresora no se embala correctamente, puede sufrir daños que no están cubiertos por la garantía de Xerox®, el acuerdo de servicio ni la *Total Satisfaction Guarantee* (Garantía de satisfacción total).

Después de trasladar la impresora:

1. Vuelva a conectar los cables y al cable de alimentación a la impresora.
2. Enchúfela y enciéndala.
3. Ajuste el valor de registro de colores antes de usar la impresora. Si desea más información, consulte [Registro de colores](#) en la página 56.

Solución de problemas

3

Este capítulo incluye:

- [Generalidades sobre solución de problemas](#) en la página 32
- [Evitación de atascos](#) en la página 35
- [Mensajes del panel de control](#) en la página 36
- [Problemas con la impresora](#) en la página 41
- [Problemas con la calidad de impresión](#) en la página 44
- [Limpieza de ventanas del LED](#) en la página 52
- [Limpieza de los sensores de densidad del tóner de color](#) en la página 55
- [Registro de colores](#) en la página 56
- [Ajuste del rodillo de transferencia de polarización](#) en la página 63
- [Ajuste del fusor](#) en la página 64
- [Ajuste de la altitud](#) en la página 65

Generalidades sobre solución de problemas

Esta sección incluye:

- [Mensajes de error y de estado](#) en la página 32
- [Alertas de la Utilidad Configuración de impresora](#) en la página 32
- [Asistente de Ayuda en línea](#) en la página 32
- [Páginas de información](#) en la página 33
- [Más información](#) en la página 33

La impresora incluye varias utilidades y recursos para ayudar en la solución de problemas de impresión.

Mensajes de error y de estado

Nota: los mensajes en el panel de control de la impresora solo están disponibles en la impresora Phaser 6010.

El panel de control de la impresora proporciona información y ayuda para la solución de problemas. Cuando se produce una condición de error o advertencia, el panel de control mostrará un mensaje informándole del problema.

Si desea más información, consulte [Mensajes del panel de control](#) en la página 36.

Alertas de la Utilidad Configuración de impresora

La Utilidad Configuración de impresora comprueba automáticamente el estado de la impresora cuando se envía un trabajo de impresión. Si la impresora no puede imprimir, la Utilidad Configuración de impresora mostrará un aviso para indicar que la impresora precisa atención. Instale la Utilidad Configuración de impresora desde el *Software and Documentation disc* (disco software y documentación), suministrado con la documentación de la impresora. Si desea más información, consulte la *Guía de uso rápido* suministrado con la documentación.

Asistente de Ayuda en línea

El Asistente de Ayuda en línea es una base de datos que proporciona instrucciones y asistencia para la solución de problemas de la impresora. Encontrará soluciones para problemas de calidad de impresión, atascos de papel, instalación de software y mucho más.

Para acceder al Asistente de Ayuda en Línea, vaya a:

- Phaser 6000: www.xerox.com/office/6000support
- Phaser 6010: www.xerox.com/office/6010support

Páginas de información

Dos informes de la impresora, Página de demostración e Informe hist. error, pueden ayudar a solucionar ciertos problemas. La página de demostración imprime una imagen con todos los colores de la impresora para mostrar la disponibilidad de la impresora para imprimir. El Informe hist. error imprime información sobre los errores más recientes que se hayan producido en la impresora.

Para imprimir páginas de información:

1. En el panel de control de la impresora, pulse el botón **Menú**.
2. En Páginas de información, pulse el botón **OK**.
3. Pulse el botón de **flecha abajo** para ir a la página deseada y luego pulse el botón **OK**.

Más información

Puede obtener más información acerca de la impresora en las fuentes siguientes:

Impresora Phaser 6000

Recurso	Vínculo
Información de asistencia técnica sobre la impresora. Incluye Asistencia técnica en línea, <i>Recommended Media List</i> (Listado de soportes recomendados), Asistente de Ayuda en línea, descargas de controladores, documentación, lecciones prácticas en vídeo y mucho más.	www.xerox.com/office/6000support
Tóner y suministros para la impresora	www.xerox.com/office/6000supplies
Un recurso sobre herramientas e información, tales como lecciones prácticas interactivas, plantillas de impresión, consejos útiles y funciones personalizadas que se adaptan a sus necesidades particulares.	www.xerox.com/office/businessresourcecenter
Registro de la impresora	www.xerox.com/office/register
Las Fichas de datos de seguridad identifican los materiales y facilitan información sobre cómo tratar y almacenar materiales peligrosos de forma segura.	www.xerox.com/msds (EE.UU. y Canadá) www.xerox.com/environment_europe (Unión Europea)
Información sobre el reciclaje de suministros	www.xerox.com/gwa

Impresora Phaser 6010

Recurso	Vínculo
Información de asistencia técnica sobre la impresora. Incluye Asistencia técnica en línea, <i>Recommended Media List</i> (Listado de soportes recomendados), Asistente de Ayuda en línea, descargas de controladores, documentación, lecciones prácticas en vídeo y mucho más.	www.xerox.com/office/6010support
Tóner y suministros para la impresora	www.xerox.com/office/6010supplies
Un recurso sobre herramientas e información, tales como lecciones prácticas interactivas, plantillas de impresión, consejos útiles y funciones personalizadas que se adapten a sus necesidades particulares.	www.xerox.com/office/businessresourcecenter
Registro de la impresora	www.xerox.com/office/register
Las Fichas de datos de seguridad identifican los materiales y facilitan información sobre cómo tratar y almacenar materiales peligrosos de forma segura.	www.xerox.com/msds (EE.UU. y Canadá) www.xerox.com/environment_europe (Unión Europea)
Información sobre el reciclaje de suministros	www.xerox.com/gwa

Evitación de atascos

Para eliminar atascos de papel, consulte la *Guía de uso rápido* suministrada con la documentación.

La impresora está diseñada para funcionar con el mínimo de atascos de papel cuando se utiliza papel admitido por Xerox®. Otros tipos de papel pueden producir atascos. Si el papel admitido se atasca con frecuencia en una área en particular, limpie el recorrido del papel o repare la impresora.

Los atascos pueden deberse a que:

- Se ha seleccionado un tipo de papel incorrecto en el controlador de impresión.
- Se ha utilizado papel deteriorado.
- Se ha utilizado papel no admitido.
- Se ha colocado papel de forma incorrecta.
- Se ha cargado la bandeja en exceso.
- Se han ajustado las guías de forma incorrecta.

La mayoría de los atascos se pueden evitar siguiendo unas normas básicas:

- Utilice solo papel admitido. Para obtener más información, consulte Papel admitido en la *Guía de uso rápido*.
- Siga los procedimientos de colocación y manipulación del papel adecuados.
- Utilice papel limpio que no esté dañado.
- Evite utilizar papel curvado, roto, húmedo, arrugado o doblado.
- Airee el papel para separar las hojas, antes de colocarlo en la bandeja.
- Tenga en cuenta la línea de llenado de la bandeja de papel. No cargue la bandeja en exceso.
- Ajuste las guías del papel después de insertar el papel. Una guía que no esté bien ajustada puede disminuir la calidad de impresión, provocar errores de alimentación del papel, torcer las impresiones o dañar la impresora.
- Utilice solo papel del tamaño admitido.
- Cuando imprima, seleccione papel del tipo y tamaño correctos en el controlador de impresión.
- Almacene el papel en un lugar seco.
- Utilice solamente el papel de Xerox® específico para esta impresora.

Evite lo siguiente:

- Papel diseñado para impresoras de inyección de tinta con recubrimiento de poliéster.
- Papel doblado, arrugado o excesivamente curvado.
- No coloque papel de diferentes tipos, tamaños o pesos en una misma bandeja.
- Cargar las bandejas en exceso.
- Permitir que la bandeja de salida exceda su capacidad máxima.

Mensajes del panel de control

Esta sección incluye:

- [Mensajes de estado de suministros de Phaser 6010](#) en la página 36
- [Mensajes de error de la impresora Phaser 6010](#) en la página 37
- [Indicadores de error, aviso y estado de la impresora Phaser 6000](#) en la página 37
- [Códigos de error de la impresora Phaser 6000](#) en la página 39
- [Códigos de error ampliados de la impresora Phaser 6000](#) en la página 40

La impresora muestra mensajes en el panel de control para indicar el estado de la impresora, los errores y para proporcionar instrucciones.

Mensajes de estado de suministros de Phaser 6010

Los mensajes de estado indican el estado de la impresora y de los suministros.

Nota: Xxx indica una de las opciones siguientes: el tóner amarillo (Y), el tóner cian (C), el tóner magenta (M), el tóner negro (K), una bandeja o un fusor. NNN indica un valor numérico.

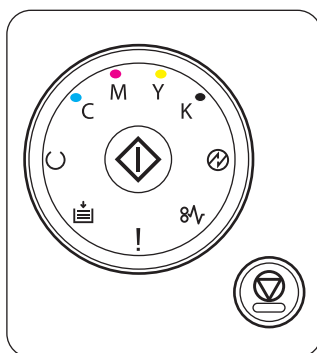
Código/Mensaje	Condición/razón/solución
Insertar cartucho Xxx	El cartucho de tóner Xxx no se ha instalado correctamente o no está instalado. Instale el cartucho de tóner.
Sustituya cartucho Xxx	El cartucho de tóner está vacío. Sustituya el cartucho de tóner antiguo por uno nuevo.
Error cartucho	Se ha instalado un cartucho de tóner incorrecto o el cartucho de tóner no está bien acoplado. Ajuste el cartucho de tóner o sustituya el cartucho por uno que cumpla con las especificaciones de la impresora.
Vacío cartucho Xxx	Se ha llegado al final de la vida útil del cartucho de tóner. Adquiera un cartucho nuevo para sustituirlo. Si desea más información, consulte Pedidos de suministros en la página 22.
Densidad baja Cartucho Xxx	No se ha distribuido el tóner uniformemente en el cartucho especificado. Quite el cartucho, agítelo y vuelva a instalarlo.
Poco Xxx	Queda poco tóner en el cartucho especificado. Adquiera un cartucho nuevo para sustituirlo. Si desea más información, consulte Pedidos de suministros en la página 22.
Cargar papel	No queda papel en la bandeja o es del tamaño equivocado. Coloque papel del tamaño adecuado en la bandeja.

Mensajes de error de la impresora Phaser 6010





Cuando la impresora detecta un error, para mostrar dicho error se enciende o parpadea la luz naranja de Lista. Cuando se activa la luz de indicación de error, aparece un mensaje de error en el panel de control para explicar el error. La luz naranja de Lista que parpadea, indica que hay un error que no permite utilizar la impresora. Para solucionar el problema es necesario reiniciar la impresora o realizar tareas de mantenimiento. Cuando la luz naranja está permanentemente encendida, siga las instrucciones que aparecen en el panel de control para solucionar el problema.



Indicadores de error, aviso y estado de la impresora Phaser 6000

La impresora utiliza el símbolo encendido en el panel de control para indicar el estado de la impresora, los errores y los avisos.



p60xx_013

Nombre	Icono	Descripción
Cargar papel		<ul style="list-style-type: none"> Indica que no queda papel en la impresora o que hay papel atascado en la bandeja de papel. Cuando parpadea indica que hay discrepancia con el tamaño de papel de la impresora.
Lista/Datos		<ul style="list-style-type: none"> La luz verde indica que la impresora está preparada para imprimir. La luz verde que parpadea indica que la impresora está ocupada o en espera de que se lleve a cabo la acción esperada. La luz verde que parpadea cuando la luz de Ahorro de energía parpadea, indica que la impresora está cancelando el trabajo de impresión.
OK		Indica al usuario que se pulse el botón OK para reanudar la impresión tras la interrupción. Pulse OK para reanudar la impresión después de colocar papel durante un trabajo de impresión. Pulse OK para imprimir la segunda cara en un trabajo de impresión a dos caras manual, después de volver a colocar el papel.
Tóner cian		<ul style="list-style-type: none"> Indica que hay poco tóner cian. Cuando parpadea indica que no hay tóner o un aviso de tóner. Cuando parpadea indica que se ha instalado un tóner que no es Xerox®.

Nombre	Icono	Descripción
Tóner magenta	M	<ul style="list-style-type: none"> Indica que hay poco tóner magenta. Cuando parpadea indica que no hay tóner o un aviso de tóner. Cuando parpadea indica que se ha instalado un tóner que no es Xerox®.
Tóner amarillo	Y	<ul style="list-style-type: none"> Indica que hay poco tóner amarillo. Cuando parpadea indica que no hay tóner o un aviso de tóner. Cuando parpadea indica que se ha instalado un tóner que no es Xerox®.
Tóner negro	K	<ul style="list-style-type: none"> Indica que hay poco tóner negro. Cuando parpadea indica que no hay tóner o un aviso de tóner. Cuando parpadea indica que se ha instalado un tóner que no es Xerox®.
Ahorro de energía		<ul style="list-style-type: none"> La impresora está en modo de bajo consumo o de suspensión. Cuando parpadea indica que la impresora está cancelando el trabajo de impresión actual. Cuando parpadea cuando la luz de Lista está parpadeando, indica que la impresora está cancelando el trabajo de impresión.
Atasco		Cuando parpadea indica que hay un atasco de papel en la impresora.
Error	!	<ul style="list-style-type: none"> Indica que hay un error que requiere su atención. Indica que la impresora tiene un error crítico que sólo se puede solucionar reiniciando la impresora o llamando al servicio técnico.

Códigos de error de la impresora Phaser 6000

Cuando la impresora detecta un error, para mostrar dicho error se enciende o parpadea la luz de indicación de error. Cuando se activa la luz de indicación de error, se activan uno o varios símbolos para indicar que hay un problema. El símbolo de error que parpadea indica que hay un error que no permite utilizar la impresora. Para solucionar el problema es necesario reiniciar la impresora o realizar tareas de mantenimiento. Cuando la luz de indicación de error está encendida fija, o uno o varios indicadores están encendidos o parpadeando, la impresora requiere su atención. Utilice los indicadores y la tabla siguiente para saber cuál es el problema y determinar qué debe hacer.

Si el símbolo de la tabla está en **negrita**, significa que el indicador está permanentemente encendido.









Si el símbolo de la tabla es más pequeña y con rayas a su alrededor, significa que el indicador está parpadeando.



Error/Acción que debe realizarse	Código de error		
Queda poco tóner de un color (C, M, Y, K). Pida más tóner del color indicado. La impresora puede imprimir.	C		
Aviso de tóner. Sustituya el cartucho de tóner que sea necesario. No queda tóner de un color o hay un problema en el cartucho.	!		
No hay tóner o hay un error de CRUM de tóner. Vuelva a colocar el cartucho de tóner. Asegúrese de que el tóner satisface las especificaciones de la impresora.	!	C	
Cierre la puerta posterior. Si ya está cerrada, consulte Códigos de error ampliados de la impresora Phaser 6000 en la página 40.	!		
La impresora está esperando para imprimir la segunda cara de un trabajo de impresión a dos caras manual. Sin cambiar la orientación de las hojas, mueva el papel de la bandeja de salida a la bandeja de papel y pulse OK .	U		
<ul style="list-style-type: none"> La bandeja de papel está vacía. Cargue la bandeja. No coincide el tamaño del papel. El tipo de papel de la bandeja es del tamaño equivocado. Coloque papel del tamaño correcto. Error de alimentación de papel. Retire el papel mal alimentado de la bandeja de papel. 	!		
Atasco de papel. Abra la cubierta posterior y retire el papel atascado. Compruebe que no hay papel mal alimentado en la bandeja.	!		

Códigos de error ampliados de la impresora Phaser 6000

La impresora, para indicar que hay un error, enciende una luz de indicación de error. Cuando se enciende la luz de indicación de error, en la impresora se enciende o parpadea otra luz para indicar la naturaleza del problema. Si sólo se enciende la luz de indicación de error, cierre la cubierta posterior. Si ya está cerrada, pulse el botón OK durante más de 3 segundos para ver otras luces indicadores de error. Las luces adicionales aparecen durante unos 3 segundos y después se enciende la luz de indicación de error. Pulse el botón OK todas las veces que sea necesario para ver las luces adicionales. Utilice la tabla siguiente para descifrar el modelo de luces que corresponde a cada código de error.

Limpiar sensor de densidad del tóner de color.			Y
Desbordamiento de memoria. Divida el trabajo de impresión en archivos más pequeños.			K
Error de PDL. Asegúrese de utilizar el controlador de impresión de Phaser 6000/6010.			C

Problemas con la impresora

Si tiene un problema con la impresora, utilice la tabla siguiente para localizar y resolver el problema. Para más información sobre la solución de problemas, consulte [Generalidades sobre solución de problemas](#) en la página 32.



AVISO: nunca abra o retire las puertas de la impresora que estén sujetas con tornillos, a menos que se indique en el manual. Un componente de alta tensión podría provocar una descarga eléctrica. No intente alterar la configuración de la impresora o modificar sus componentes. Una modificación no autorizada puede provocar humo o fuego.



PRECAUCIÓN: la causa de los problemas suele ser que la impresora, el PC, el servidor o algún otro hardware no está configurado adecuadamente para el entorno de red que el usuario está utilizando.

Síntoma	Razón/solución
No hay alimentación.	¿Está apagada la impresora? Coloque el botón de alimentación en la posición de encendido para encender la impresora.
	¿Está desconectado el cable de alimentación o no está conectado correctamente? Apague la impresora y vuelva a conectar el cable de alimentación a la toma de electricidad. A continuación, encienda la impresora.
	¿Está conectado el cable de alimentación a una toma de electricidad con el voltaje adecuado? Conecte la impresora únicamente a una toma de electricidad con una gama de voltaje y de corriente adecuada. Si desea más información, consulte Especificaciones eléctricas en la página 71.
	¿Está conectada la impresora a una fuente de alimentación ininterrumpida? Apague la impresora y vuelva a conectar el cable de alimentación a una toma de electricidad adecuada.
	¿Está la impresora conectada a una regleta de conexiones compartida con otros dispositivos de alta tensión? Conecte la impresora a una regleta de conexiones compartida con otros dispositivos de alta tensión.
No se puede imprimir.	Apague la impresora y vuelva a encenderla para reiniciarla.
	Sólo la impresora Phaser 6010: ¿Aparece un mensaje en el panel de control? Lea el mensaje y siga las instrucciones para corregir el problema.

Síntoma	Razón/solución
El trabajo de impresión se ha enviado, pero el indicador Lista no parpadea o no está encendido.	Sólo la impresora Phaser 6010: ¿Está desconectado el cable de interfaz USB o Ethernet? Apague la impresora y compruebe la conexión del cable de interfaz.
	Sólo la impresora Phaser 6010: ¿Está configurado el protocolo? Compruebe el estado del puerto de la interfaz. Asegúrese de que el protocolo esté configurado correctamente en Servicios de Internet de CentreWare. Para obtener más información, consulte la Ayuda de Servicios de Internet de CentreWare.
	¿Está configurado correctamente el entorno del ordenador? Compruebe el entorno del PC, por ejemplo, el controlador de impresora.
El indicador de error está encendido.	Impresora Phaser 6000: compruebe el código de error en Códigos de error de la impresora Phaser 6000 en la página 39. Impresora Phaser 6010: ¿Aparece un mensaje de error en el panel de control? Compruebe el mensaje y corrija el error.
El indicador de error está parpadeando.	Se ha producido un error que no puede corregir por sí mismo. Tome nota del mensaje o código del error que se muestra, apague la impresora y desconecte el cable de alimentación. Vaya al sitio web de asistencia de Xerox®: <ul style="list-style-type: none"> Phaser 6000: www.xerox.com/office/6000support Phaser 6010: www.xerox.com/office/6010support
El indicador Lista está encendido y parpadeando, pero la impresora no imprime.	No hay ningún trabajo pendiente en la impresora. Cancele la impresión o fuerce la impresión de los datos pendientes. Para forzar el trabajo de impresión, pulse el botón Aceptar . Para cancelar el trabajo, pulse el botón Cancelar .
Falta la sección superior del documento impreso. Los márgenes superior y laterales son incorrectos	¿Están las guías de la bandeja de papel en la posición correcta? Coloque la guía de longitud y las guías de anchura en la posición correcta. Para obtener más información, consulte Impresión básica en la <i>Guía de uso rápido</i> .
	Compruebe que el tamaño de papel esté configurado correctamente en el controlador de impresora o en el panel de control. Si desea más información, consulte la ayuda en línea del controlador de impresión.
Hay condensación en el interior de la impresora.	Encienda la impresora y déjela encendida durante al menos una hora para eliminar la condensación. Si persiste el problema, vaya al sitio web de asistencia de Xerox®: <ul style="list-style-type: none"> Phaser 6000: www.xerox.com/office/6000support Phaser 6010: www.xerox.com/office/6010support

Síntoma	Razón/solución
No se alimenta papel. El papel se atasca. Se alimentan al mismo tiempo varias hojas de papel. El papel se alimenta formando un ángulo. El papel está arrugado.	¿Está colocado el papel correctamente? Coloque el papel correctamente. En el caso de etiquetas o sobres, airéelos bien antes de colocarlos para que circule aire entre cada una de las hojas.
	¿Está húmedo el papel?
	El papel utilizado no es adecuado. Cargue el tipo de papel correcto. Para obtener más información, consulte Impresión básica en la <i>Guía de uso rápido</i> .
	¿Está bien colocada la bandeja especial? Asegúrese de que la bandeja especial está colocada correctamente sobre la bandeja de papel.
	¿Está colocada la impresora sobre una superficie plana? Coloque la impresora sobre una superficie plana y estable.
	¿Están las guías de la bandeja de papel en las posiciones correctas? Coloque las guías en la posición correcta. Para obtener más información, consulte Colocación del papel en la <i>Guía de uso rápido</i> .
	Se alimenta más de 1 hoja de papel a la vez. Es posible que se alimenten varias hojas de papel a la vez antes de que se termine el papel de la bandeja. Retire el papel, airéelo y vuélvalo a colocar. Reponga el papel solamente cuando se hayan terminado todas las hojas.
Ruidos inusuales.	La impresora no está nivelada. Coloque la impresora sobre una superficie plana y estable.
	Hay un objeto extraño dentro de la impresora. Apague la impresora y retire el objeto extraño. Vaya al sitio web de asistencia de Xerox®: <ul style="list-style-type: none"> • Phaser 6000: www.xerox.com/office/6000support • Phaser 6010: www.xerox.com/office/6010support

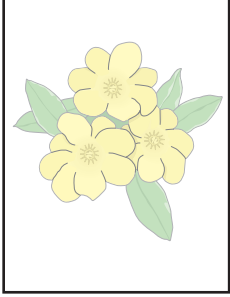
Problemas con la calidad de impresión

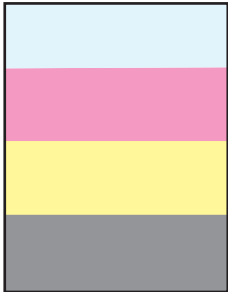
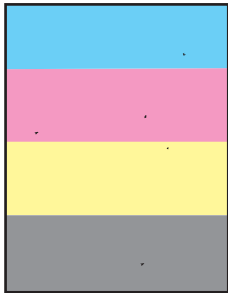
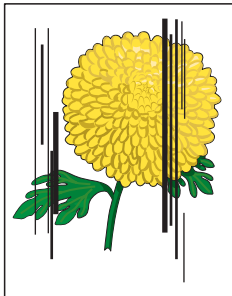
Si la calidad de impresión es baja, seleccione el síntoma más parecido de entre los que aparecen en la tabla siguiente y consulte la solución correspondiente para corregir el problema. También puede imprimir una página de demostración para determinar con más precisión el problema de calidad de impresión. Si desea más información, consulte [Páginas de información](#) en la página 33.

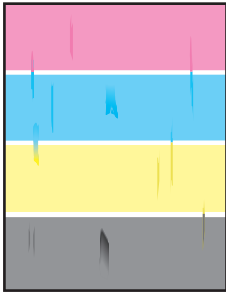
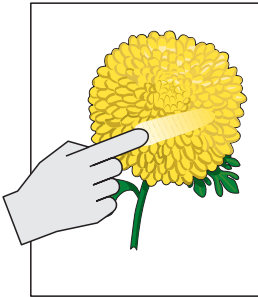
Si no mejora la calidad de impresión después de seguir las instrucciones correspondientes, póngase en contacto con el servicio de asistencia al cliente de Xerox® o con un distribuidor local.

Notas:

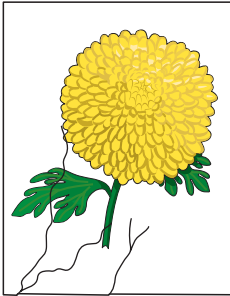
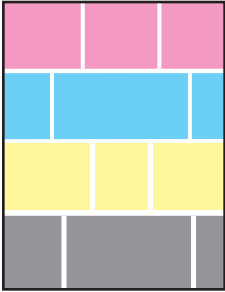
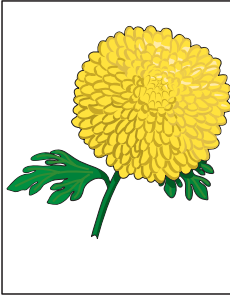
- Con el fin de mejorar la calidad de impresión, los cartuchos de tóner de numerosos modelos están diseñados para dejar de funcionar al llegar a un punto predeterminado.
- Las imágenes que se imprimen en escala de grises con el valor negro compuesto se consideran páginas en color, porque se utilizan los consumibles en color. El negro compuesto es el valor predeterminado en la mayoría de las impresoras.

Síntoma	Causa	Solución
<p>Impresiones borrosas/Varios colores aparecen descoloridos.</p> 	Los cartuchos de tóner no son de Xerox®.	Asegúrese de que los cartuchos de tóner cumplen las especificaciones y sustitúyalos si es necesario.
	Puede que haya poco tóner en el cartucho y es necesario cambiarlo.	Utilice la Utilidad Configuración de impresora para comprobar la cantidad de tóner en cada cartucho.
	Está activado el Modo Borrador.	Desactive el Modo Borrador en la ficha Avanzadas de Preferencias de impresión en el controlador de impresión.
	El papel utilizado no cumple las especificaciones recomendadas.	Sustituya el papel por papel del tamaño y tipo recomendado. Para obtener más información, consulte Papel admitido en la <i>Guía de uso rápido</i> .
	El papel está húmedo.	Cambie el papel.
	El voltaje del rodillo de transferencia de polarización es demasiado bajo para el papel.	Aumente el voltaje del tambor de transferencia de polarización. Si desea más información, consulte Ajuste del rodillo de transferencia de polarización en la página 63.
	El papel seleccionado en los controladores de impresión no coincide con el papel de la bandeja.	En el controlador de impresión, compruebe el tipo de papel en Papel/Salida de Preferencias de impresión.
	La correa de transferencia es antigua o está dañada.	Para obtener ayuda, vaya al sitio web de asistencia de Xerox®: <ul style="list-style-type: none"> Phaser 6000: www.xerox.com/office/6000support Phaser 6010: www.xerox.com/office/6010support
	La alimentación de alta tensión es defectuosa.	Para obtener ayuda, vaya al sitio web de asistencia de Xerox®: <ul style="list-style-type: none"> Phaser 6000: www.xerox.com/office/6000support Phaser 6010: www.xerox.com/office/6010support

Síntoma	Causa	Solución
<p>Solo un color aparece descolorido.</p> 	El cartucho de tóner está vacío o dañado.	Compruebe el estado del cartucho de tóner y sustitúyalo si es necesario.
<p>Zonas blancas (áreas omitidas) o puntos negros dispersos.</p> 	El papel no corresponde a la gama de especificación recomendada.	Sustituya el papel por otro que sea del tamaño y el tipo recomendados y confirme que las opciones del panel de control y del controlador de impresión sean correctas. Para obtener más información, consulte Papel admitido en la <i>Guía de uso rápido</i> .
	Los cartuchos de tóner no son de Xerox®.	Asegúrese de que los cartuchos de tóner cumplan las especificaciones y sustitúyalos si es necesario.
<ul style="list-style-type: none"> • Rayas verticales negras o de color o rayas o líneas de varios colores. • Rayas de un solo color. 	Los cartuchos de tóner no son de Xerox®.	Asegúrese de que los cartuchos de tóner cumplan las especificaciones y sustitúyalos si es necesario.
	Hay un problema con el cartucho de tóner de ese color.	Compruebe si el cartucho de tóner está dañado y sustitúyalo si es necesario.

Síntoma	Causa	Solución
<p>Manchas que se repiten.</p> 	Suciedad en la ruta del papel.	Imprima varias páginas en blanco hasta que las manchas desaparezcan.
	El papel no corresponde a la gama de especificación recomendada.	Sustituya el papel por papel del tamaño y tipo recomendado y confirme que los parámetros del panel de control sean correctos. Para obtener más información, consulte Papel admitido en la <i>Guía de uso rápido</i> .
	La correa de transferencia o el fusor está dañado.	Para obtener ayuda, vaya al sitio web de asistencia de Xerox®: <ul style="list-style-type: none"> Phaser 6000: www.xerox.com/office/6000support Phaser 6010: www.xerox.com/office/6010support
<p>Borrones de tóner al pasar el dedo por encima.</p> 	El papel está húmedo.	Cambie el papel.
	El papel no cumple las especificaciones recomendadas o la opción del tipo de papel no es correcta.	Sustituya el papel por otro que sea del tamaño y el tipo recomendados y confirme que las opciones del controlador de impresión sean correctas. Para obtener más información, consulte Papel admitido en la <i>Guía de uso rápido</i> .
	Los cartuchos de tóner no son de Xerox®.	Asegúrese de que los cartuchos de tóner cumplan las especificaciones y sustitúyalos si es necesario.
	La temperatura del fusor no está bien ajustada para el material de impresión.	Utilice la Utilidad Configuración de impresora para ajustar la temperatura del fusor. Si desea más información, consulte Ajuste del fusor en la página 64.
<p>Las páginas impresas están en blanco.</p>	Es posible que dos o más hojas se estén alimentando a la vez.	Quite la pila de papel de la bandeja, airéela y vuelva a colocarla.
	Hay un problema en la impresora.	Para obtener ayuda, vaya al sitio web de asistencia de Xerox®: <ul style="list-style-type: none"> Phaser 6000: www.xerox.com/office/6000support Phaser 6010: www.xerox.com/office/6010support

Síntoma	Causa	Solución
Marcas similares al pelo en o alrededor de impresiones de medios tonos en negro. Aparecen sombras alrededor de las áreas de impresión en negro denso.	El papel ha estado fuera de su envoltorio durante mucho tiempo, especialmente en un ambiente seco.	Cambie el papel. Para obtener más información, consulte Papel admitido en la <i>Guía de uso rápido</i> .
	El papel no corresponde a la gama de especificación recomendada.	Sustituya el papel por otro que sea del tamaño y el tipo recomendados y confirme que las opciones del controlador de impresión sean correctas. Para obtener más información, consulte Papel admitido en la <i>Guía de uso rápido</i> .
	La correa de transferencia es antigua o está dañada.	Para obtener ayuda, vaya al sitio web de asistencia de Xerox®: <ul style="list-style-type: none"> Phaser 6000: www.xerox.com/office/6000support Phaser 6010: www.xerox.com/office/6010support
El color alrededor del borde de impresión es incorrecto.	El registro de colores es incorrecto.	Ajuste el registro de colores. Si desea más información, consulte Registro de colores en la página 56.
Se imprimen puntos de color a intervalos regulares.	La unidad de imagen está sucia.	Para obtener ayuda, vaya al sitio web de asistencia de Xerox®: <ul style="list-style-type: none"> Phaser 6000: www.xerox.com/office/6000support Phaser 6010: www.xerox.com/office/6010support

Síntoma	Causa	Solución
<p>Hojas parcialmente en blanco, papel arrugado o impresión con borrones.</p> 	El papel está húmedo.	Cambie el papel.
	El papel no corresponde a la gama de especificación recomendada.	Sustituya el papel por papel del tamaño y tipo recomendado. Para obtener más información, consulte Papel admitido en la <i>Guía de uso rápido</i> .
	La correa de transferencia o el fusor no están instalados correctamente.	Para obtener ayuda, vaya al sitio web de asistencia de Xerox®: <ul style="list-style-type: none"> Phaser 6000: www.xerox.com/office/6000support Phaser 6010: www.xerox.com/office/6010support
	Los cartuchos de tóner no son de Xerox®.	Asegúrese de que los cartuchos de tóner cumplan las especificaciones y sustitúyalos si es necesario.
	La condensación en el interior de la impresora provoca que las hojas salgan parcialmente en blanco o que se arrugue el papel.	Encienda la impresora y déjela encendida durante al menos una hora para eliminar la condensación. Si persiste el problema, vaya al sitio web de asistencia de Xerox®: <ul style="list-style-type: none"> Phaser 6000: www.xerox.com/office/6000support Phaser 6010: www.xerox.com/office/6010support
<p>Líneas verticales en blanco.</p> 	La ventana del LED está sucia.	Limpie las ventanas del LED. Si desea más información, consulte Limpieza de ventanas del LED en la página 52.
	Los cartuchos de tóner no son de Xerox®.	Asegúrese de que los cartuchos de tóner cumplan las especificaciones y sustitúyalos si es necesario.
<p>Impresión oblicua.</p> 	Las guías del papel de las bandejas no están bien colocadas.	Vuelva a colocar las guías de la bandeja de papel. Para obtener más información, consulte Impresión básica en la <i>Guía de uso rápido</i> .

Síntoma	Causa	Solución
Bandas horizontales a intervalos regulares.	La impresora está dañada y no funciona correctamente.	Para obtener ayuda, vaya al sitio web de asistencia de Xerox®: <ul style="list-style-type: none"> Phaser 6000: www.xerox.com/office/6000support Phaser 6010: www.xerox.com/office/6010support
Los colores están borrosos o hay un área blanca alrededor de los objetos.	La alineación de colores no es correcta.	Realice un ajuste automático del registro de color. Si desea más información, consulte Registro de colores en la página 56.

Limpeza de ventanas del LED

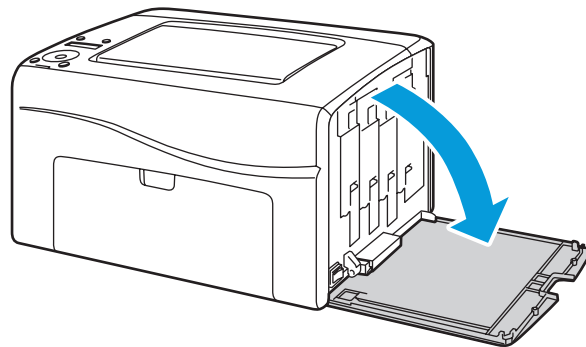
Si las impresiones tienen huecos o rayas claras en uno o más colores, siga estos pasos para limpiar las ventanas del LED.

Nota: no utilice agua caliente ni disolventes para limpiar el tóner de la piel o de la ropa. El agua caliente fija el tóner y dificulta su eliminación. Si cae tóner sobre la piel o la ropa, utilice un cepillo para quitarlo, soplelo o lávelo con agua fría y un jabón suave.



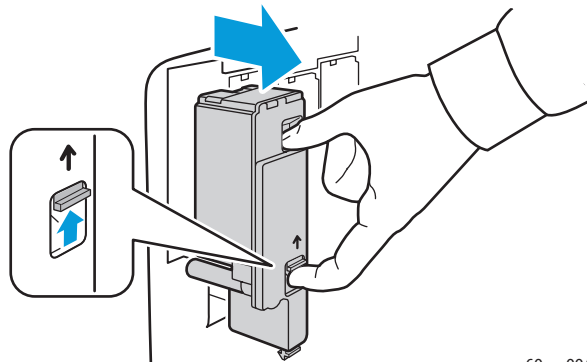
PRECAUCIÓN: no exponga el interior de la impresora a la luz fuerte. Reduzca su exposición a la luz a menos de cinco minutos, si es posible.

1. Coloque papel en la parte derecha de la impresora para recoger el tóner que caiga.
2. Abra la cubierta de acceso al tóner.



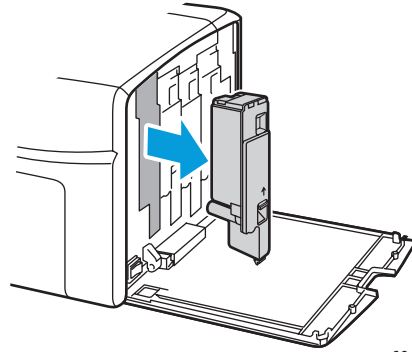
p60xx_003

3. Presione hacia arriba la palanca de liberación, como se muestra en la imagen.



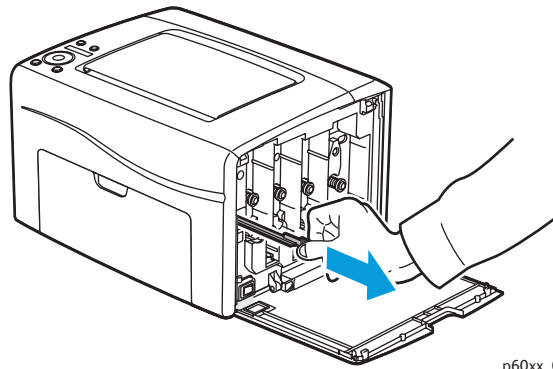
p60xx_004

4. Extraiga el cartucho de tóner y colóquelo sobre las hojas de papel con el lado de la etiqueta hacia abajo para evitar que se derrame.



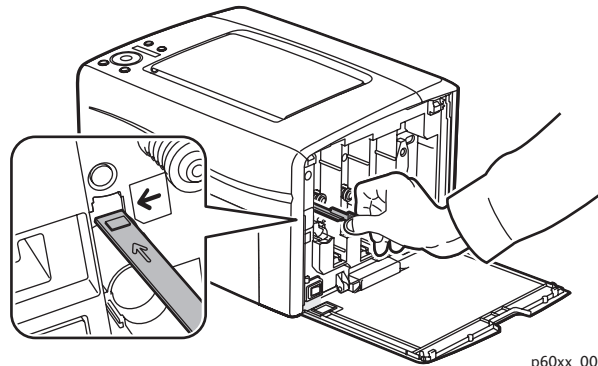
p60xx_005

5. Extraiga los otros tres cartuchos de tóner del mismo modo.
6. Extraiga la varilla de limpieza de la impresora.



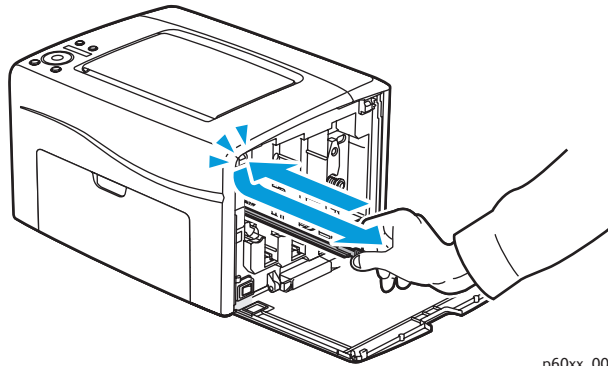
p60xx_006

7. Introduzca la varilla de limpieza en el orificio junto a la flecha, en la primera ranura de tóner.



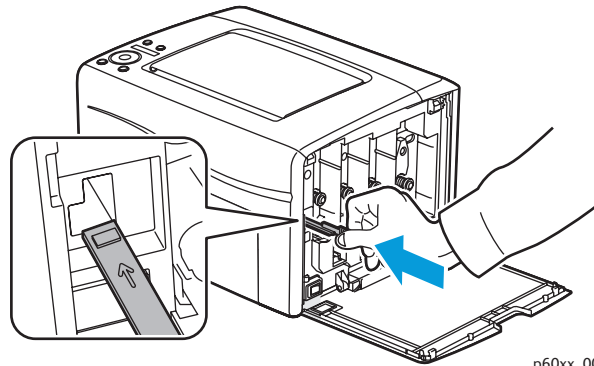
p60xx_007

- Introduzca la varilla en la impresora hasta el fondo y, después extráigala de la impresora.



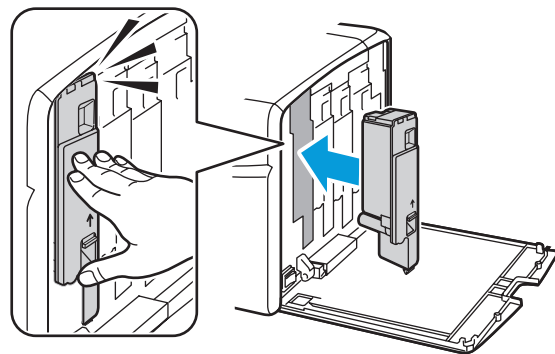
p60xx_008

- Repita el mismo procedimiento en cada uno de los tres orificios restantes.
- Vuelva a colocar la varilla de limpieza en su posición original.



p60xx_009

- Centre el cartucho de tóner en la ranura correspondiente, alineando la columna con el orificio. Introduzca el cartucho y presione firmemente en el centro de la etiqueta hasta que se acople en su sitio.



p60xx_010

- Introduzca cada uno de los tres cartuchos de tóner restantes.
- Cierre la cubierta de acceso al tóner.

Limpieza de los sensores de densidad del tóner de color

Los sensores de densidad del tóner de color (CTD) miden la densidad óptica del tóner depositado en la correa de transferencia durante los ciclos de calibración del proceso de impresión. Hay un sensor situado a cada lado de la correa de transferencia para asegurar que la densidad del tóner es consistente en toda la correa. Para asegurar una calidad de impresión óptima, la impresora comprueba el funcionamiento de los sensores CTD al comienzo de cada ciclo de calibración. Cuando la impresora indica que hay un error en el sensor CTD, hay un mensaje de error en el panel de control o en la Utilidad Configuración de impresora, limpie los sensores CTD.

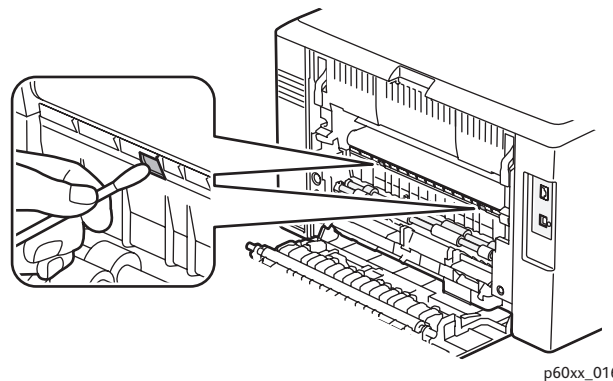
Nota: no utilice agua caliente ni disolventes para limpiar el tóner de la piel o de la ropa. El agua caliente fija el tóner y dificulta su eliminación. Si cae tóner sobre la piel o la ropa, utilice un cepillo para quitarlo, soplelo o lávelo con agua fría y un jabón suave.



AVISO: no toque nunca un área marcada que se encuentre en o cerca del rodillo térmico del fusor, ya que podría quemarse.

Para limpiar los sensores CTD:

1. Apague la impresora y desenchufe el cable de alimentación.
2. Empuje hacia abajo las palancas de liberación y abra la cubierta posterior.
3. Limpie el interior de los orificios de acceso de los sensores CTD con un bastoncillo limpio, seco de algodón.



4. Cierre la cubierta posterior.

Registro de colores

Esta sección incluye:

- [Ejecución de un registro de colores mediante la Utilidad Configuración de impresora](#) en la página 56.
- [Registro de color manual mediante la Utilidad Configuración de impresora](#) en la página 57.
- [Ejecución de un registro de colores en la impresora Phaser 6010](#) en la página 59.
- [Registro de colores manual en la impresora Phaser 6010](#) en la página 59.

La impresora ajusta automáticamente el registro del color cuando el ajuste automático está activado. El registro de color se puede ajustar de forma manual en cualquier momento de inactividad de la impresora. Ajuste siempre el registro del color cada vez que traslade la impresora. Si tiene problemas de impresión, ajuste el registro. Si desea más información, consulte [Problemas con la calidad de impresión](#) en la página 44.

Ejecución de un registro de colores mediante la Utilidad Configuración de impresora

Nota: los procedimientos de registro de colores para la Utilidad Configuración de impresora se puede utilizar con las impresoras Phaser 6000 y Phaser 6010 conectadas en red o mediante USB.

Activación/desactivación del ajuste automático del registro de colores

Utilice el procedimiento siguiente para activar o desactivar la función del ajuste automático del registro de colores.

1. En el PC, haga clic en **Inicio > Todos los programas > Xerox Office Printing > Phaser 6000/6010 > Utilidad Configuración de impresora**.
2. Haga clic en la ficha **Mantenimiento de la Impresora** y, a continuación, seleccione **Ajuste de Registro de Color** en la lista.
3. Realice una de estas acciones:
 - Para activar la función, haga clic en **Sí** en Ajuste de Registro Automático.
 - Para desactivar la función, haga clic para quitar la selección de Ajuste de Registro Automático.
4. Haga clic en el botón **Aplicar Nuevas Configuraciones** para aceptar el cambio.

Ejecución de un ajuste automático del registro de colores

Utilice el procedimiento siguiente para realizar el ajuste automático del registro de colores.

Nota: cada vez que se instale un cartucho de tóner nuevo, se debe realizar un ajuste automático del registro de colores.

1. En el PC, haga clic en **Inicio > Todos los programas > Xerox Office Printing > Phaser 6000/6010 > Utilidad Configuración de impresora**.

2. Haga clic en la ficha **Mantenimiento de la Impresora** y, a continuación, seleccione **Ajuste de Registro de Color** en la lista.
3. Haga clic en el botón **Iniciar** junto a Corrección Auto. Se ejecutará el ajuste automático del registro de colores.

Registro de color manual mediante la Utilidad Configuración de impresora

Mediante un ajuste manual se puede realizar un ajuste preciso del registro de color. El procedimiento de ajuste manual del registro de colores consta de tres pasos:

1. [Impresión de la tabla de corrección del registro de colores mediante la Utilidad Configuración de impresora](#) en la página 57.
2. [Determinación de los valores del registro de colores](#) en la página 57.
3. [Introducción de los valores del registro de colores mediante la Utilidad Configuración de impresora](#) en la página 58.

Impresión de la tabla de corrección del registro de colores mediante la Utilidad Configuración de impresora

1. En el PC, haga clic en **Inicio > Todos los programas > Xerox Office Printing > Phaser 6000/6010 > Utilidad Configuración de impresora**.
2. Haga clic en la ficha **Mantenimiento de la Impresora** y, a continuación, seleccione **Ajuste de Registro de Color** en la lista.
3. Haga clic en el botón **Iniciar** junto a Imprimir Cuadro de registro del color. Se imprime la tabla de registro de colores.
4. Continúe en [Determinación de los valores del registro de colores](#) en la página 57 para determinar si se necesita el ajuste.

Determinación de los valores del registro de colores

La Tabla de registro de colores muestra valores horizontales y verticales para cada color. Las marcas de registro de colores se agrupan en la tabla del siguiente modo:

Los valores de registro verticales están situados en la parte superior de la página:

- Y= dirección de alimentación del papel amarillo
- M= dirección de alimentación del papel magenta
- C= dirección de alimentación del papel cian

Los valores de registro de la parte izquierda se encuentran en la parte izquierda de la página:

- LY= amarillo izquierdo
- LM= magenta izquierdo
- LC= cian izquierdo

Los valores de registro de la parte derecha se encuentran en la parte derecha de la página:

- RY= amarillo derecho
- RM= magenta derecho
- RC= cian derecho

Para determinar los valores verticales:

1. En la sección superior de la Tabla de registro de colores, las líneas de color verticales se imprimen entre las líneas negras verticales correspondientes. Los juegos de líneas están por grupos de color: Y, M o C. Cada juego de líneas tiene el número correspondiente impreso encima. En cada grupo de color, identifique el juego de líneas en el que está alineada perfectamente la línea de color entre las líneas negras correspondientes. Consulte la ilustración ampliada en el cuadro que indica cómo determinar el número más cercano.
2. Para cada color, realice uno de los siguientes procedimientos:
 - Si cero (0) es el valor en el juego de color que está alineado más cerca, no es necesario que ajuste dicho color.
 - Si cero (0) no es el valor en el juego de color que está alineado más cerca, marque el número que está más cerca.

Para determinar los valores horizontales:

1. En las secciones izquierda y derecha de la Tabla de registro de colores, las líneas de color horizontales se imprimen entre las líneas negras horizontales correspondientes. Cada grupo de líneas está distribuida en un grupo bajo las letras correspondientes: LY, LM, LC, RY, RM y RC. Cada juego de líneas tiene el número correspondiente impreso a su derecha. En cada grupo de color, identifique el juego de líneas en el que la línea de color está alineada más cerca entre las líneas negras correspondientes. Consulte la ilustración ampliada en el cuadro que indica cómo determinar el número más cercano.
2. Siga adelante para determinar los valores verticales descritos en el procedimiento siguiente:
 - Si cero (0) es el valor en el juego de color que está alineado más cerca, no es necesario que ajuste dicho color.
 - Si cero (0) no es el valor en el juego de color que está alineado más cerca, marque el número que está más cerca.
3. Si es necesario realizar ajustes horizontales o verticales, vaya a [Introducción de los valores del registro de colores mediante la Utilidad Configuración de impresora](#) en la página 58.

Introducción de los valores del registro de colores mediante la Utilidad Configuración de impresora

Utilice el panel de control de la impresora para introducir los valores que haya encontrado en la tabla de corrección del registro de colores y realizar los ajustes.

1. En el PC, haga clic en **Inicio > Todos los programas > Xerox Office Printing > Phaser 6000/6010 > Utilidad Configuración de impresora**.
2. Haga clic en la ficha **Mantenimiento de la Impresora** y, a continuación, seleccione **Ajuste de Registro de Color** en la lista.
3. Utilice la flecha desplegable situada a la derecha de cada color para seleccionar el valor de desplazamiento de registro.
4. Repita el mismo procedimiento en cada uno de los colores de registro restantes.
5. Una vez introducidos todos los valores de registro de colores, haga clic en el botón **Aplicar Nuevas Configuraciones**.

Ejecución de un registro de colores en la impresora Phaser 6010

Activación/desactivación del ajuste automático del registro de colores

Utilice el procedimiento siguiente para activar o desactivar la función del ajuste automático del registro de colores.

1. En el panel de control de la impresora, pulse el botón **Menú**.
2. Pulse el botón de **flecha abajo** para ir a **Menú Admin.** y luego pulse el botón **OK**.
3. Pulse el botón de **flecha abajo** para desplazarse hasta **Modo Mantenim** y pulse **OK**.
4. Pulse el botón **flecha abajo** para desplazarse hasta **Autoajustar reg.** y pulse **OK**.
5. Pulse el botón **flecha arriba** o **flecha abajo** para seleccionar Sí o No.
6. Realice una de estas acciones:
 - Para activar la función, en Sí, pulse **OK**.
 - Para desactivar la función, en No, pulse **OK**.
7. Pulse el botón de flecha atrás para ir al menú principal.

Ejecución de un ajuste automático del registro de colores

Utilice el procedimiento siguiente para realizar el ajuste automático del registro de colores.

Nota: cada vez que se instale un cartucho de tóner nuevo, se debe realizar un ajuste automático del registro de colores.

1. En el panel de control de la impresora, pulse el botón **Menú**.
2. Pulse el botón de **flecha abajo** para ir a **Menú Admin.** y luego pulse el botón **OK**.
3. Pulse el botón de **flecha abajo** para desplazarse hasta **Modo Mantenim.** y pulse **OK**.
4. Pulse el botón de **flecha abajo** para desplazarse hasta **Ajusta reg color** y pulse **OK**.
5. En Autoajustar, pulse **OK**.
6. En ¿Está seguro? pulse **OK** para empezar la calibración.
Cuando finalice el ajuste, el panel de control de la impresora indicará Lista.

Registro de colores manual en la impresora Phaser 6010

Mediante un ajuste manual se puede realizar un ajuste preciso del registro de color. El procedimiento de ajuste manual del registro de colores consta de tres pasos:

1. [Impresión de la tabla de corrección del registro de colores](#) en la página 60.
2. [Determinación de los valores del registro de colores](#) en la página 60.
3. [Introducción del valor de registro de color en el panel de control](#) en la página 61.

Impresión de la tabla de corrección del registro de colores

Nota: el procedimiento siguiente también se puede realizar mediante la Utilidad Configuración de impresora. Si desea más información, consulte [Impresión de la tabla de corrección del registro de colores mediante la Utilidad Configuración de impresora](#) en la página 57.

1. En el panel de control de la impresora, pulse el botón **Menú**.
2. Pulse el botón de **flecha abajo** para ir a **Menú Admin.** y luego pulse el botón **OK**.
3. Pulse el botón de **flecha abajo** para desplazarse hasta **Modo Mantenim** y pulse **OK**.
4. Pulse el botón de **flecha abajo** para desplazarse hasta **Ajusta reg color** y pulse **OK**.
5. Pulse el botón de **flecha abajo** para desplazarse hasta **Tabla reg color** y pulse **OK**.
Se imprime la tabla de registro de colores.
6. Continúe en [Determinación de los valores del registro de colores](#) en la página 60 para determinar si se necesita el ajuste.

Determinación de los valores del registro de colores

La Tabla de registro de colores muestra valores horizontales y verticales para cada color. Las marcas de registro de colores se agrupan en la tabla del siguiente modo:

Los valores de registro verticales están situados en la parte superior de la página:

- Y= dirección de alimentación del papel amarillo
- M= dirección de alimentación del papel magenta
- C= dirección de alimentación del papel cian

Los valores de registro de la parte izquierda se encuentran en la parte izquierda de la página:

- LY= amarillo izquierdo
- LM= magenta izquierdo
- LC= cian izquierdo

Los valores de registro de la parte derecha se encuentran en la parte derecha de la página:

- RY= amarillo derecho
- RM= magenta derecho
- RC= cian derecho

Para determinar los valores verticales:

1. En la sección superior de la Tabla de registro de colores, las líneas de color verticales se imprimen entre las líneas negras verticales correspondientes. Los juegos de líneas están por grupos de color: Y, M o C. Cada juego de líneas tiene el número correspondiente impreso encima. En cada grupo de color, identifique el juego de líneas en el que está alineado perfectamente la línea de color entre las líneas negras correspondientes. Consulte la ilustración ampliada en el cuadro que indica cómo determinar el número más cercano.
2. Para cada color, realice uno de los siguientes procedimientos:
 - Si cero (0) es el valor en el juego de color que está alineado más cerca, no es necesario que ajuste dicho color.
 - Si cero (0) no es el valor en el juego de color que está alineado más cerca, marque el número que está más cerca.

Para determinar los valores horizontales:

1. En las secciones izquierda y derecha de la Tabla de registro de colores, las líneas de color horizontales se imprimen entre las líneas negras correspondientes. Cada grupo de líneas está distribuida en un grupo bajo las letras correspondientes: LY, LM, LC, RY, RM y RC. Cada juego de líneas tiene el número correspondiente impreso a su derecha. En cada grupo de color, identifique el juego de líneas en el que la línea de color está alineada más cerca entre las líneas negras correspondientes. Consulte la ilustración ampliada en el cuadro que indica cómo determinar el número más cercano.
2. Siga adelante para determinar los valores verticales descritos en el procedimiento siguiente:
 - Si cero (0) es el valor en el juego de color que está alineado más cerca, no es necesario que ajuste dicho color.
 - Si cero (0) no es el valor en el juego de color que está alineado más cerca, marque el número que está más cerca.
3. Si es necesario realizar ajustes horizontales o verticales, vaya a [Introducción del valor de registro de color en el panel de control](#) en la página 61.

Introducción del valor de registro de color en el panel de control

Nota: el procedimiento siguiente también se puede realizar mediante la Utilidad Configuración de impresora. Si desea más información, consulte [Introducción de los valores del registro de colores mediante la Utilidad Configuración de impresora](#) en la página 58.

Utilice el panel de control de la impresora para introducir los valores que haya encontrado en la tabla de corrección del registro de colores y realizar los ajustes.

1. En el panel de control, pulse el botón **Menú**.
2. Pulse el botón de **flecha arriba** o **flecha abajo** para seleccionar **Menú admin** y, a continuación, pulse el botón **OK**.
3. Pulse el botón de **flecha arriba** o **flecha abajo** para seleccionar **Mantenimiento** y, a continuación, pulse **OK**.
4. Pulse el botón de **flecha arriba** o **flecha abajo** para seleccionar **Ajusta reg color** y, a continuación, pulse **OK**.
5. Pulse el botón de **flecha arriba** o **flecha abajo** para seleccionar **Introd. número** y, a continuación, pulse **OK**.
6. Ajuste los valores de registro vertical:
 - a. Pulse el botón de **flecha arriba** o **flecha abajo** para seleccionar el valor Y en la tabla de corrección del registro de colores. Para desplazarse al siguiente valor, pulse el botón de **flecha adelante**.
 - b. Pulse el botón de **flecha arriba** o **flecha abajo** para seleccionar el valor M en la tabla de corrección del registro de colores. Para desplazarse al siguiente valor, pulse el botón de **flecha adelante**.
 - c. Pulse el botón de **flecha arriba** o **flecha abajo** para seleccionar el valor C en la tabla de corrección del registro de colores.
 - d. Pulse **OK** para aceptar los cambios y continuar con el ajuste siguiente.

7. Ajuste los valores de registro horizontal izquierdo:
 - a. Pulse el botón de **flecha arriba** o **flecha abajo** para seleccionar el valor LY en el cuadro de corrección del registro de color. Para desplazarse al siguiente valor, pulse el botón de **flecha adelante**.
 - b. Pulse el botón de **flecha arriba** o **flecha abajo** para seleccionar el valor LM en el cuadro de corrección del registro de color. Para desplazarse al siguiente valor, pulse el botón de **flecha adelante**.
 - c. Pulse el botón de **flecha arriba** o **flecha abajo** para seleccionar el valor LC en el cuadro de corrección del registro de color. Pulse **OK** para desplazarse a la siguiente pantalla.
 - d. Pulse **OK** para aceptar los cambios y continuar con el ajuste siguiente.
8. Ajuste los valores de registro horizontal derecho:
 - a. Pulse el botón de **flecha arriba** o **flecha abajo** para seleccionar el valor RY en el cuadro de corrección del registro de color. Para desplazarse al siguiente valor, pulse el botón de **flecha adelante**.
 - b. Pulse el botón de **flecha arriba** o **flecha abajo** para seleccionar el valor RM en el cuadro de corrección del registro de color. Para desplazarse al siguiente valor, pulse el botón de **flecha adelante**.
 - c. Pulse el botón de **flecha arriba** o **flecha abajo** para seleccionar el valor RC en el cuadro de corrección del registro de color. Pulse **OK** para desplazarse a la siguiente pantalla.
9. Cuando los ajustes del valor de registro se hayan completado, pulse **OK**. La impresora vuelve al modo Lista.
10. Vuelva a imprimir la tabla para comprobar los valores:
Si desea más información, consulte [Impresión de la tabla de corrección del registro de colores](#) en la página 60.
11. Repita los pasos hasta que esté satisfecho con el registro de colores.
12. Pulse el botón de **flecha atrás** para ir al modo Lista.

Ajuste del rodillo de transferencia de polarización

El rodillo de transferencia de polarización (BTR) controla cómo se transfiere la imagen de tóner de la correa de transferencia al papel. La polarización de ajusta a cada tipo de papel seleccionado y utilizado en la impresora. Si la polarización de demasiado baja, el tóner no se transfiere correctamente y se producen puntos blancos y colores claros. Si el voltaje es demasiado alto, los colores que se transfieren aparecen moteados.

Para ajustar el rodillo de transferencia de polarización:

1. Identifique el tipo de papel que hay en la bandeja de la impresora.
2. Asegúrese de que se ha seleccionado el papel correspondiente en Preferencias de impresión en el controlador de impresión.
3. En el PC, haga clic en **Inicio > Todos los programas > Xerox Office Printing > Phaser 6000/6010 > Utilidad Configuración de impresora.**
4. Haga clic en la ficha **Mantenimiento de la Impresora** y, a continuación, seleccione **Ajustar BTR** en la lista.
5. Haga clic en la flecha desplegable situada a la derecha del tipo de papel.
6. Seleccione el desplazamiento de polarización para ajustar el rodillo de transferencia de polarización al tipo de papel seleccionado.
Seleccione un valor positivo para aumentar el voltaje de polarización.
Seleccione un valor negativo para disminuir el voltaje de polarización.
7. Haga clic en **Aplicar Nuevas Configuraciones** para cambiar los parámetros.
8. Siga imprimiendo.

Ajuste del fusor

El fusor utiliza calor y presión para adherir la imagen de tóner al papel. Para una calidad de impresión óptima, la impresora ajusta automáticamente la temperatura del fusor cuando se cambia el tipo de papel. Debido a las diferencias en la fabricación del papel y en su grosor, el ajuste realizado por la impresora no es suficiente o es excesiva para todos los tipos de papel. Si la temperatura del fusor es demasiado baja, el tóner no se adhiere correctamente al papel. Si el fusor está demasiado caliente, el papel se curva.

Para ajustar el fusor:

1. Identifique el tipo de papel que hay en la bandeja de la impresora.
2. Asegúrese de que se ha seleccionado el papel correspondiente en Preferencias de impresión en el controlador de impresión.
3. En el PC, haga clic en **Inicio > Todos los programas > Xerox Office Printing > Phaser 6000/6010 > Utilidad Configuración de impresora.**
4. Haga clic en la ficha **Mantenimiento de la Impresora** y, a continuación, seleccione **Ajustar fusor** en la lista.
5. Haga clic en la flecha desplegable situada a la derecha del tipo de papel para ajustarlo.
6. Seleccione el valor de desplazamiento para ajustar el fusor al tipo de papel seleccionado.
 - Seleccione un valor positivo para aumentar la temperatura del fusor.
 - Seleccione un valor negativo para disminuir la temperatura del fusor.
7. Haga clic en **Aplicar Nuevas Configuraciones** para cambiar los parámetros.
8. Siga imprimiendo.

Ajuste de la altitud

La calidad de impresión varía con la presión barométrica. Puesto que la presión barométrica disminuye según aumenta la altitud, la altitud puede afectar a la calidad de la impresión. Para optimizar la calidad de la impresión según su ubicación, seleccione el ajuste de altitud en la impresora que coincida con la altitud de la ubicación.

Para ajustar la altitud:

1. En el PC, haga clic en **Inicio > Todos los programas > Xerox Office Printing > Phaser 6000/6010 > Utilidad Configuración de impresora.**
2. Haga clic en la ficha **Mantenimiento de la Impresora** y, a continuación, seleccione **Ajustar Altitud** en la lista.
3. Haga clic en la flecha desplegable situada a la derecha de Ajustar Altitud.
4. Seleccione el valor más cercano a la altitud de su ubicación.
5. Haga clic en **Aplicar Nuevas Configuraciones** para cambiar los parámetros.
6. Cierre la Utilidad Configuración impresoras.

4

Especificaciones de la impresora

Este capítulo incluye:

- [Especificaciones físicas](#) en la página 68
- [Requisitos de espacio](#) en la página 69
- [Especificaciones medioambientales](#) en la página 70
- [Especificaciones eléctricas](#) en la página 71
- [Especificaciones de rendimiento](#) en la página 72

Especificaciones físicas

Pesos y dimensiones

Anchura: 394 mm (15.5 pulg.)

Profundidad (con la bandeja de papel abierta): 429.5 mm (16.9 pulg.)

Altura (con la bandeja de salida abierta): 294 mm (11.7 pulg.)

Peso:

- Impresora a color Phaser 6010: 10.7 kg (23.6 libras)
- Impresora a color Phaser 6000: 10.6 kg (23.4 libras)

Requisitos de espacio

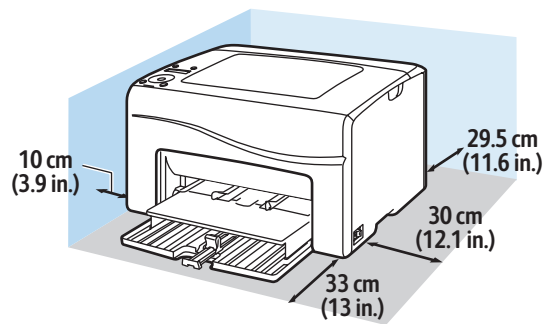
Requisitos de espacio total

Ancho: 80.1 cm (31.5 pulg.)

Profundidad: 92.5 cm (36.4 pulg.)

Altura: 39.4 cm (15.5 pulg.)

Requisitos de espacio



p60xx_015

Especificaciones medioambientales

Temperatura

De 10 a 32°C (de 50 a 90°F)

Humedad relativa

Nota: en condiciones medioambientales extremas (10°C y humedad relativa del 85 %), se pueden producir problemas debido a la condensación unos 30 minutos después de encender la impresora.

Humedad relativa del 15 al 85 % a 28°C (82°F)

Altura

Para un rendimiento óptimo, no utilice la impresora a una altitud superior a 3,100 m (10,170 pies).

Especificaciones eléctricas

Fuente de alimentación

- 110 a 127 V, 50/60 Hz, 10 A o menos
- 220 a 240 V, 50/60 Hz, 5 A o menos

Consumo de energía

- Modo de ahorro de energía 2: 7 W (o menos)
- Modo de ahorro de energía 1: 14 W (o menos)
- Modo en espera: 35 W o menos (con el fusor encendido)
- Impresión en color continua: 265 W (o menos)
- Impresión monocroma continua: 265 W (o menos)

La impresora no consume electricidad cuando el interruptor eléctrico está apagado, aunque la impresora esté conectada a una toma de CA.

- Impresora con la calificación ENERGY STAR
- El tiempo prefijado para que la impresora pase al modo de ahorro de energía es de 10 minutos y 1 minuto.

Especificaciones de rendimiento

Elemento	Especificaciones
Tiempo de calentamiento	Encendido: 25 segundos (o menos). Recuperación desde el modo de ahorro de energía: 25 segundos o menos. (a una temperatura de 22°C/71.6°F)
Velocidad de impresión continua de Phaser 6000	Color: 10 ppm Blanco y negro: 12 ppm Nota: la velocidad de impresión disminuye según el tipo y el tamaño del papel, las condiciones de impresión o el ajuste de la calidad de imagen.
Velocidad de impresión continua de Phaser 6010	Color: 12 ppm Blanco y negro: 15 ppm Nota: la velocidad de impresión disminuye según el tipo y el tamaño del papel, las condiciones de impresión o el ajuste de la calidad de imagen.
Resolución	1200 x 2400 bits

Información sobre normativas



Este capítulo incluye:

- [Interferencia electromagnética](#) en la página 74
- [Otras normativas](#) en la página 76
- [Fichas de datos de seguridad](#) en la página 77

Interferencia electromagnética

Xerox® ha sometido este producto a pruebas conforme a la normativa sobre emisiones electromagnéticas e inmunidad. El objeto de esta normativa es mitigar las interferencias causadas o recibidas por el producto en un entorno de oficina habitual.

Normativa FCC de los Estados Unidos

Se ha comprobado que este equipo cumple con los límites de un dispositivo digital de Clase B, de acuerdo con la Sección 15 de las Normas FCC. Estos límites están diseñados para proporcionar protección razonable contra interferencias perjudiciales en entornos residenciales. Este equipo genera, utiliza y puede irradiar energía de radiofrecuencia. Si no se instala y utiliza conforme a estas instrucciones, puede causar interferencias perjudiciales en las comunicaciones de radio. Sin embargo, no se puede garantizar que no se vayan a producir interferencias en una determinada instalación.

Para determinar si la impresora está causando interferencias perjudiciales en la recepción de radio o televisión, apague y encienda la impresora. Si está causando alguna interferencia perjudicial en la recepción de radio o televisión, realice uno o varios de los pasos siguientes para corregirla:

- Reoriente o cambie la ubicación del receptor.
- Aumente la separación entre el equipo y el receptor.
- Conecte el equipo a una toma de corriente o un circuito que no sean a los que está conectado el receptor.
- Consulte al distribuidor o a un técnico experimentado de radio/televisión.

Los cambios o modificaciones no autorizados por Xerox® de forma expresa pueden anular la autorización del usuario para utilizar este equipo. Para asegurar el cumplimiento de la Sección 15 de las Normas FCC, utilice cables de interfaz apantallados.

Normativa de Canadá

Este aparato digital de clase B cumple con la norma canadiense ICES-003.

Cet appareil numérique de la classe B est conforme à la norme NMB-003 du Canada.

Unión Europea



La marca CE que lleva este producto significa que Xerox® declara el cumplimiento de las siguientes directivas vigentes de la UE en las fechas indicadas:

- DIRECTIVA 2006/95/CE de 12 de diciembre de 2006 relativa a la aproximación de las legislaciones de los Estados miembros sobre el material eléctrico destinado a utilizarse con determinados límites de tensión
- DIRECTIVA 2004/108/CE de 15 de diciembre de 2004 relativa a la aproximación de las legislaciones de los Estados miembros en materia de compatibilidad electromagnética

Si este producto se utiliza de acuerdo con las instrucciones, no supone ningún riesgo para el consumidor ni para el entorno.

Para garantizar el cumplimiento de la normativa europea, deben utilizarse cables de interfaz apantallados.

Si desea obtener una copia firmada de la Declaración de conformidad de este producto, póngase en contacto con Xerox®.

Otras normativas

Normativa RoHS de Turquía

De acuerdo con el artículo 7 (d), certificamos que: "el producto cumple la normativa EEE".

"EEE yönetmeliğine uygundur."

Fichas de datos de seguridad

Para ver la información de datos de seguridad, vaya a:

- Norteamérica
 - Impresora Phaser 6000: www.xerox.com/msds
 - Impresora Phaser 6010: www.xerox.com/msds
- Unión Europea
 - Impresora Phaser 6000: www.xerox.com/environment_europe
 - Impresora Phaser 6010: www.xerox.com/environment_europe

Los números de teléfono de los Centros de asistencia al cliente pueden consultarse en:

- Impresora Phaser 6000: www.xerox.com/office/worldcontacts
- Impresora Phaser 6010: www.xerox.com/office/worldcontacts

Reciclaje y eliminación

Este capítulo incluye:

- [Todos los países](#) en la página 79
- [Norteamérica](#) en la página 79
- [Unión Europea](#) en la página 79
- [Otros países](#) en la página 79

Todos los países

Si usted es el responsable de desechar el producto Xerox[®], tenga en cuenta que el producto puede contener plomo, mercurio, perclorato y otros materiales cuya eliminación puede estar regulada por motivos medioambientales. La presencia de estos materiales cumplía íntegramente la normativa internacional aplicable en el momento de comercializar el producto. Para obtener información sobre el reciclaje y la eliminación del producto, póngase en contacto con las autoridades locales. Perclorato: este producto puede contener uno o más dispositivos con perclorato, por ejemplo, las baterías. Puede que sea necesario manipularlo mediante algún procedimiento especial; consulte www.dtsc.ca.gov/hazardouswaste/perchlorate.

Norteamérica

Xerox[®] tiene en funcionamiento un programa para la recogida y reutilización/reciclaje de los equipos. Póngase en contacto con el personal de ventas de Xerox[®] (1-800-ASK-XEROX) para determinar si este producto Xerox[®] forma parte del programa. Para obtener más información sobre los programas medioambientales de Xerox[®], vaya a:

- Impresora Phaser 6000: www.xerox.com/environment
- Impresora Phaser 6010: www.xerox.com/environment

Para obtener información sobre el reciclaje y la eliminación del producto, póngase en contacto con las autoridades locales.

Otros países

Para obtener información, póngase en contacto con las autoridades locales.

Unión Europea

Algunos equipos se pueden utilizar tanto en el ámbito doméstico/privado como en el ámbito profesional/de negocios.

Ámbito doméstico/privado



Si el equipo exhibe este símbolo, indica que no se debe desechar junto con los residuos domésticos.

En conformidad con la legislación europea, los aparatos eléctricos y electrónicos que lleguen al final de su vida útil deben separarse de los desechos domésticos.

En el ámbito doméstico de los estados miembros de la UE, existen puntos de recogida designados para dejar los aparatos eléctricos y electrónicos sin ningún coste. Para obtener información, póngase en contacto con las autoridades locales.

En algunos estados miembros de la UE, cuando se compra un equipo nuevo, es posible que el distribuidor local tenga la obligación de llevarse el equipo sin cobrar nada por ello. Póngase en contacto con su distribuidor para obtener información.

Ámbito profesional/de negocios



Este símbolo que aparece en su equipo indica que se debe desechar en conformidad con los procedimientos vigentes en su país.

En conformidad con la legislación europea, los aparatos eléctricos y electrónicos que lleguen al final de su vida útil deben desecharse conforme a los procedimientos vigentes.

Antes de deshacerse del equipo, póngase en contacto con su distribuidor o representante local de Xerox® para informarse de las fechas de final de su vida útil.

Información para el usuario sobre la recogida y eliminación de equipos antiguos y baterías usadas



La presencia de estos símbolos en los productos y la documentación indican que los productos eléctricos y electrónicos y las baterías utilizadas no pueden mezclarse con el resto de residuos domésticos.

Para proceder al tratamiento, la recuperación y el reciclaje de productos antiguos y baterías usadas, llévelos a los puntos de recogida correspondientes. Deséchelos de acuerdo con la legislación local aplicable, la Directiva 2002/96/CE y la Directiva 2006/66/CE.

Al desechar estos productos y las baterías de forma adecuada, contribuirá a ahorrar valiosos recursos y a evitar los efectos adversos en la salud humana y el medio ambiente. La manipulación inadecuada de los productos que se van a desechar podría tener efectos adversos sobre la salud y el medio ambiente.

Para obtener más información acerca de la recogida y el reciclaje de productos antiguos y baterías usadas, póngase en contacto con las autoridades locales. Entre estas autoridades, se incluyen el ayuntamiento local, el servicio de recogida de basura y el punto de venta donde adquirió los productos.

La eliminación incorrecta de este producto puede ser objeto de sanción económica, de conformidad con la legislación local.

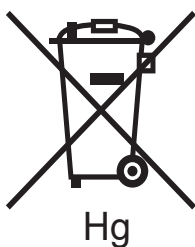
Usuarios empresariales de la Unión Europea

Si desea deshacerse de equipos eléctricos y electrónicos, póngase en contacto con su proveedor para obtener más información.

Fuera de la Unión Europea

Estos símbolos solo son válidos en la Unión Europea. Si desea deshacerse de estos artículos, póngase en contacto con su ayuntamiento o proveedor para conocer el método correcto de eliminación.

Nota sobre el símbolo de batería



El símbolo del contenedor con ruedas puede usarse junto con un símbolo químico. Esto indica la compatibilidad con los requisitos establecidos por la Directiva.

Eliminación de las baterías

Las baterías solo deben ser sustituidas en las instalaciones de mantenimiento autorizadas por el FABRICANTE.

