

LC-42LB261U

SHARP

Televisor LED de **42** pulg.



Roku Ready®

Su televisor está certificado para funcionar con el Roku Streaming Stick™. Permite transmitir instantáneamente en secuencias más de 1,000 canales de entretenimiento, incluyendo Netflix, Hulu Plus, Pandora, y más. Conecte el Streaming Stick (no se incluye) al puerto MHL morado en su televisor y disfrute.

¡CONSULTE SU GUÍA DEL USUARIO EN LÍNEA!

Tenemos como prioridad, la ecología, es por eso que no le suministramos la Guía del usuario con el producto, pero está disponible en línea. Vaya a www.sharpsusa.com/manuals/hd.aspx. Busque su modelo y seleccione Download Owner's Manual (Descargar la Guía del usuario). Su Guía del usuario en línea se abre.



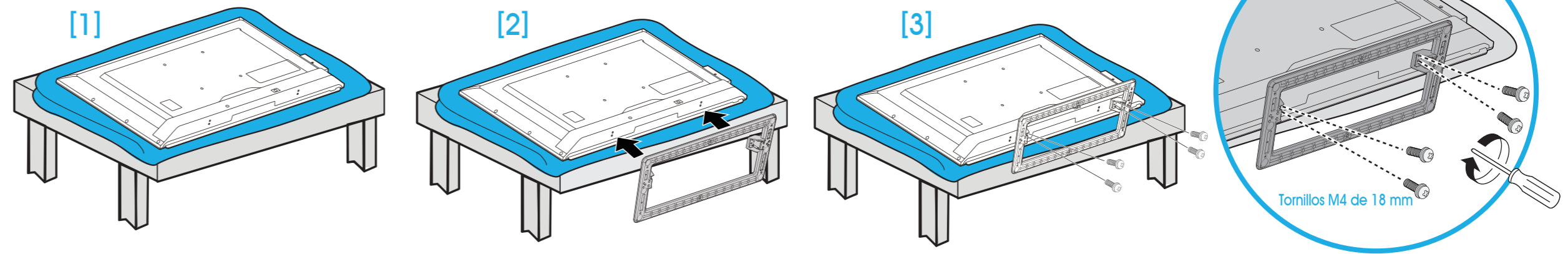
GUÍA DE INSTALACIÓN RÁPIDA

1 PARA EMPEZAR

¿Cómo fijar la base a mi televisor?

(no para el montaje en pared)
Necesitará: un destornillador Phillips y una superficie acolchonada para colocar el televisor.

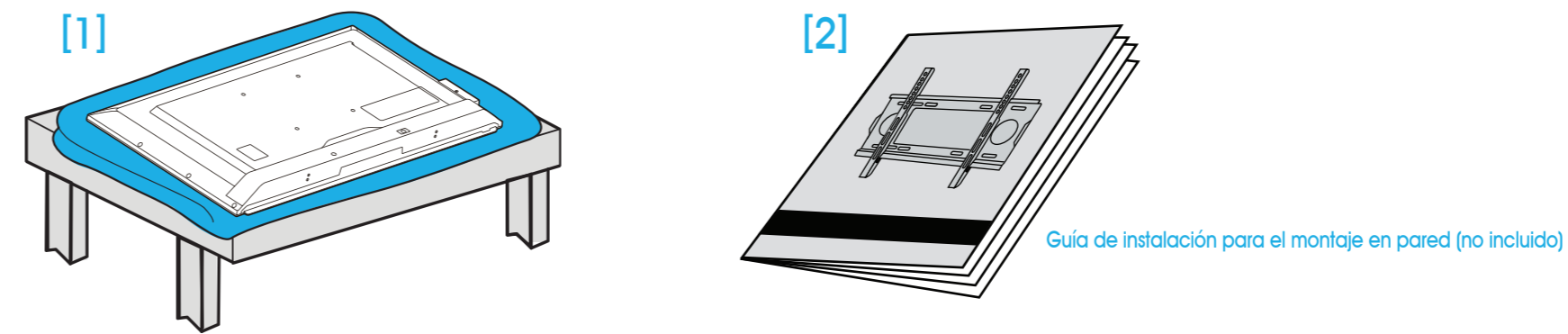
- 1 Coloque cuidadosamente el televisor con la pantalla hacia abajo, sobre una superficie acolchonada y limpia para proteger la pantalla.
- 2 Inserte la base del televisor en el televisor.
- 3 Sujete la base usando los cuatro tornillos suministrados.



¿Cómo preparar mi televisor para montaje en pared?

(no para uso con la base del televisor)
Necesitará: una superficie acolchonada para colocar el televisor.

- 1 Coloque cuidadosamente el televisor con la pantalla hacia abajo, sobre una superficie acolchonada y limpia para proteger la pantalla.
- 2 Vea las instrucciones que vienen con el soporte de montaje en pared para la información de cómo montar correctamente su televisor.



¡CUIDADO!
No enchufe el cable de alimentación hasta que los otros equipos sean conectados.

Accesorios incluidos



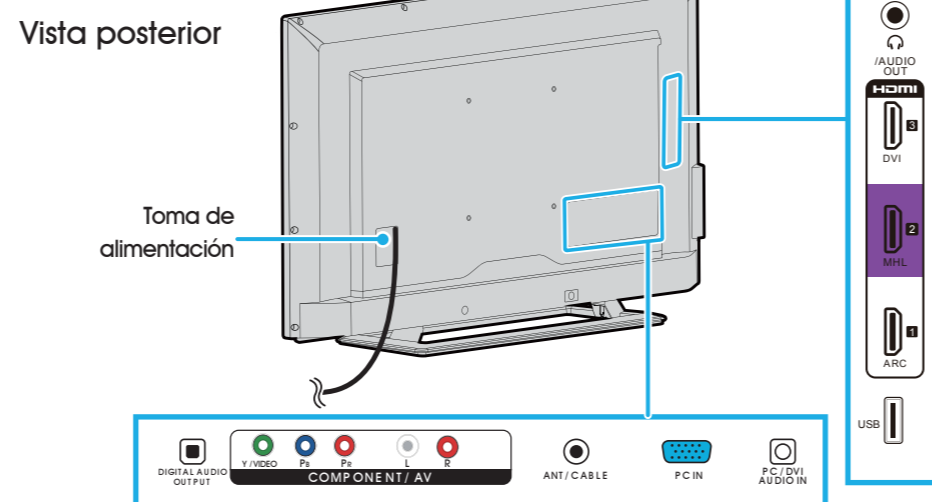
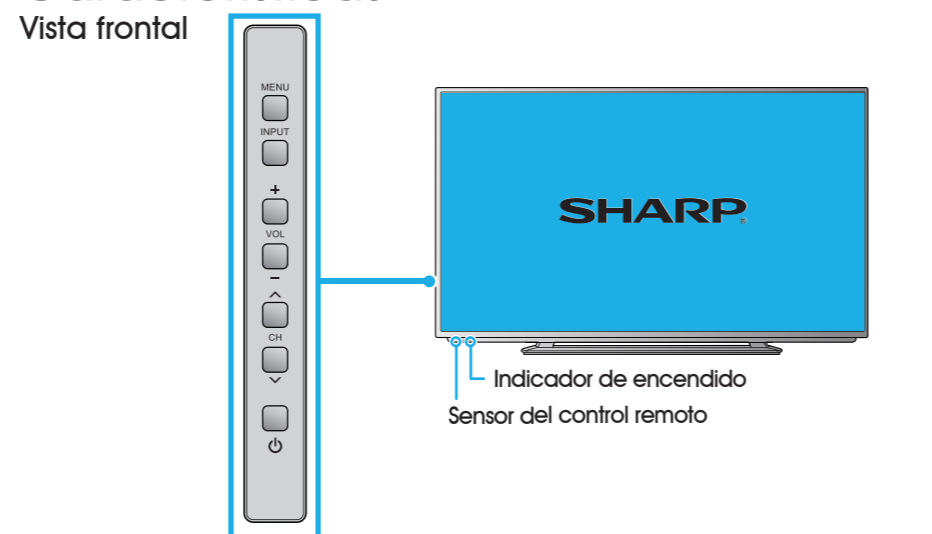
¿Qué cables tiene usted?

Su televisor cuenta con varias tomas para la conexión de otros equipos. Para obtener un video de óptima calidad, conecte un equipo a la mejor conexión disponible.

CALIDAD DE VIDEO	TIPO DE TOMA	CONECTOR DEL CABLE
ÓPTIMA	Video/audio HDMI	
MEJOR	Video de componentes y audio analógico	
BUENA	Video compuesto y audio analógico (AV)	
BUENA	Coaxial video/audio	

Nota: también se puede conectar un equipo con DVI a su televisor. Consulte su Guía del usuario en línea para instrucciones sobre la conexión.

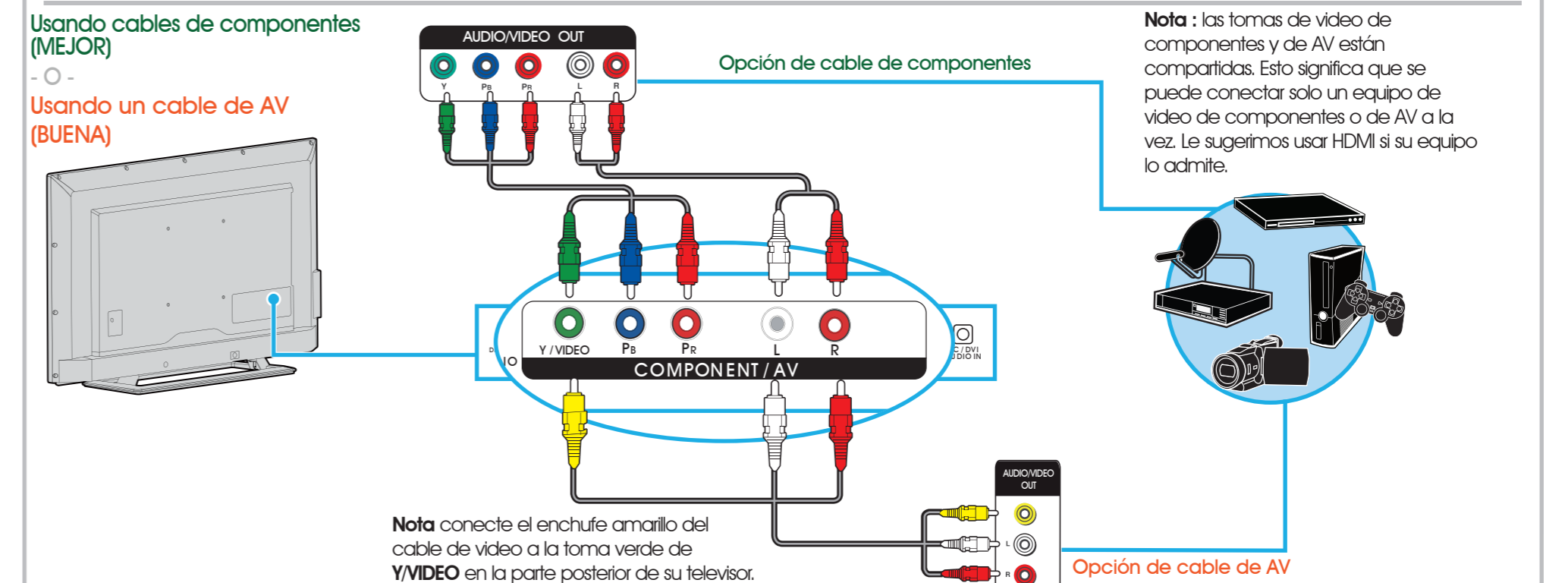
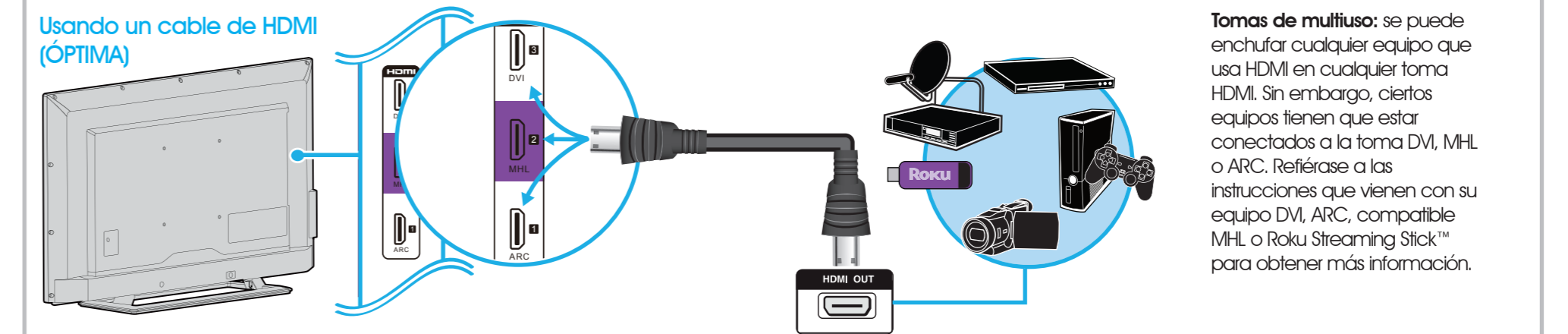
Características



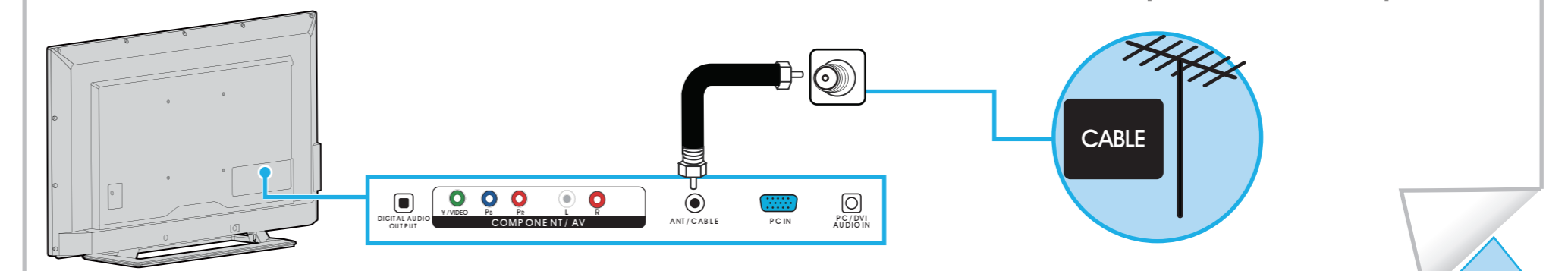
Nota: las ilustraciones no corresponden necesariamente al diseño de su televisor. Antes de usar su producto nuevo, lea estas instrucciones para evitar cualquier daño.

2 REALIZACIÓN DE LAS CONEXIONES

¿Cómo puedo mirar televisión (receptor de cable o satélite) o conectar un equipo tal como un reproductor de DVD o de discos Blu-ray, una consola de videojuegos, un Roku Streaming Stick™ o un equipo con tecnología MHL?



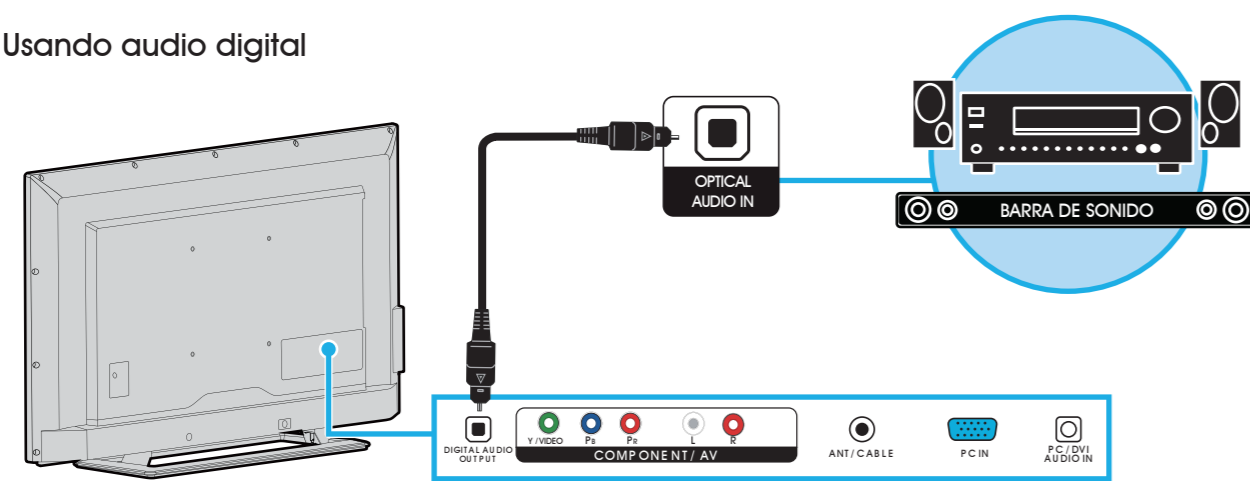
¿Cómo conectar mi televisor a una antena o una toma de TV por cable de pared?



VERSO

3 CONEXIÓN DE LOS EQUIPOS DE AUDIO ¿Cómo conectar mi televisor a altavoces externos?

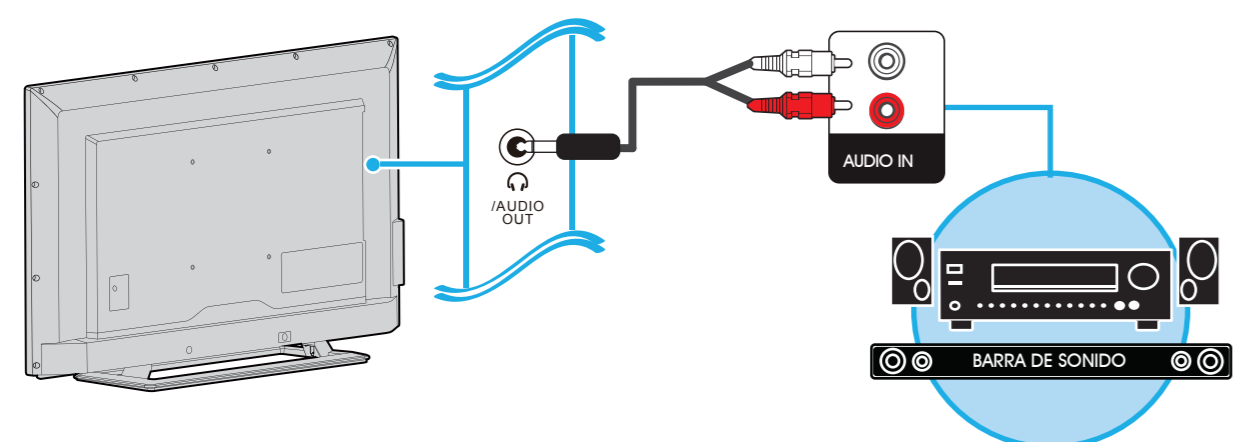
Usando audio digital



En su televisor active la opción Digital Audio OUT (Salida de audio digital) en el menú de sonido (SOUND) a PCM.

Nota: refiérase a las instrucciones que vinieron con sus altavoces para obtener más información.

Usando audio analógico



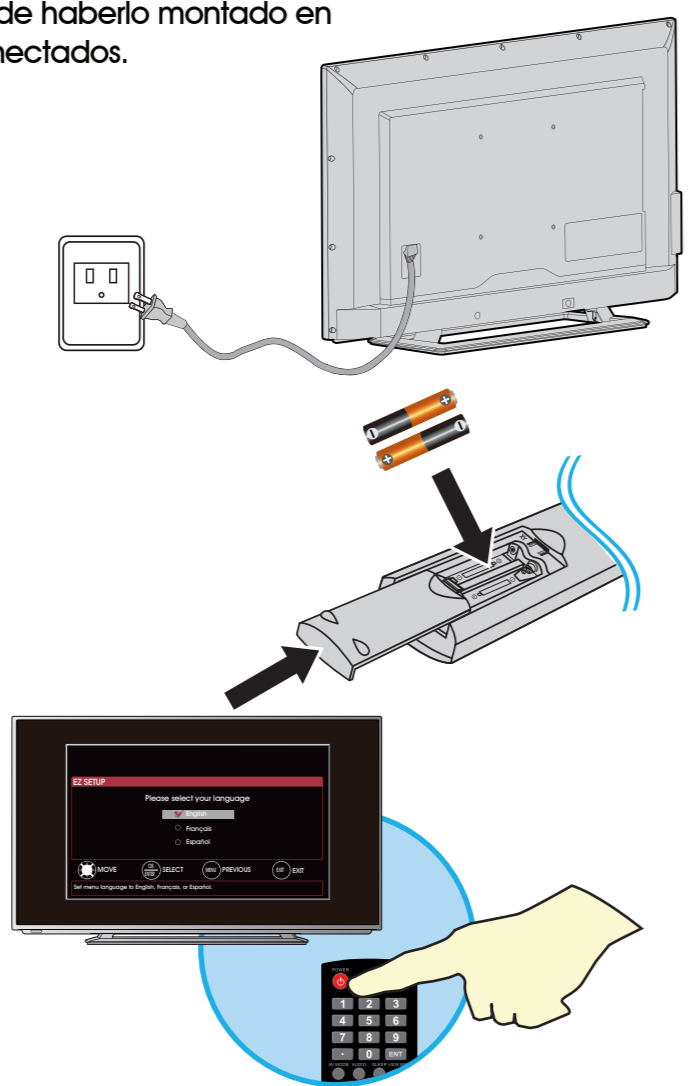
Nota: refiérase a las instrucciones que vinieron con sus altavoces para obtener más información.

4 ENCENDIDO DE MI TELEVISOR ¿Cuándo puedo encender mi televisor?

El mejor momento para encender su televisor es después de haber sujetado la base del televisor o de haberlo montado en pared y que todos los equipos son conectados.

Cuando su televisor está instalado en su lugar:

- 1 Enchufe el cable de alimentación en la toma de entrada de CA (AC IN) en la parte posterior de su televisor y enchufe el otro extremo en un tomacorriente.
- 2 Remueva la cubierta del control remoto e instale las pilas, haciendo corresponder los símbolos + y -.
- 3 Presione **ENCENDIDO** en su control remoto.
- 4 Siga las instrucciones de pantalla.



Usando su control remoto

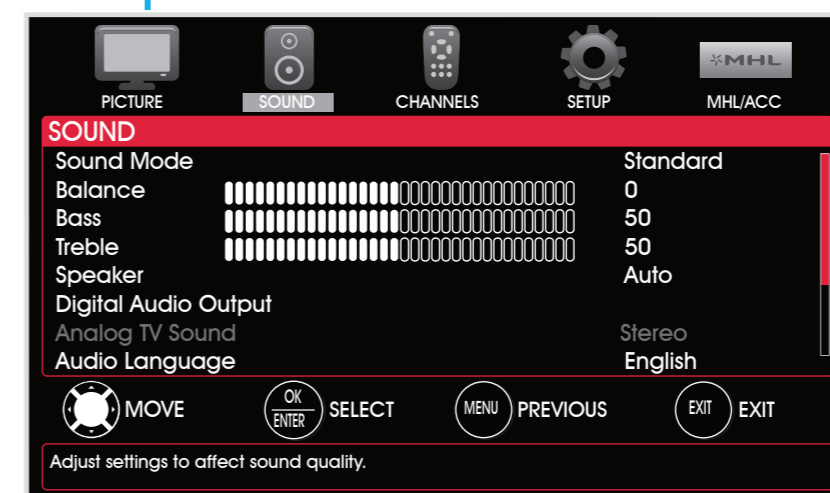
Roku Ready® significa que puede usar su control remoto Sharp para controlar el Streaming Stick, sin tener que utilizar un control remoto diferente.

- Encendido:** Para encender o apagar su televisor.
- Botones numéricos:** Para ingresar los números de canales.
- AUDIO:** Para seleccionar un idioma de audio (si está disponible).
- MODO AV:** Selecciona el modo de imagen.
- RETORNO:** Para regresar al canal anterior.
- Volumen:** Para cambiar el volumen.
- MODO DE SONIDO:** Para seleccionar el modo de audio.
- CC:** Para activar y desactivar los subtítulos optativos.
- ENTRAR:** Para confirmar las selecciones o los cambios.
- SALIR:** Televisor: para cerrar el menú de pantalla. Roku: para cerrar los menús o videos.
- Controles de medios:** CEC: para controlar los equipos compatibles con HDMI-CEC conectados a su televisor. USB: para controlar una presentación de fotografías. Roku: para controlar una película o un programa que se está reproduciendo.
- ENTRADA:** Para abrir la lista de FUENTES DE ENTRADA.
- ENT:** Para ir a un canal después de seleccionarlo con los botones 0 a 9.
- APAGADO AUTOMÁTICO:** Para ajustar el temporizador de apagado automático.
- MODO DE VISUALIZACIÓN:** Para cambiar cómo se muestra la imagen en la pantalla.
- SILENCIAR:** Para silenciar el sonido.
- Canal:** Para cambiar los canales del televisor.
- MENÚ:** Para abrir el menú de pantalla.
- FAVORITOS:** Para mostrar la lista de canales favoritos.
- INFO*:** Televisor: para abrir la información de estado del televisor. Roku: Permite acceder a las opciones especiales de Roku cuando un Roku Streaming Stick está enchufado.
- Flechas:** para navegar en los menús de pantalla. Roku Streaming Stick™: para navegar en las pantallas de Roku.
- INICIO:** MHL: Para abrir el menú de inicio de los equipos con tecnología MHL cuando se conecta un equipo con MHL. Roku: Para alternar con un Roku Streaming Stick™ conectado.

INPUT SOURCE
TV
HDMI 1
HDMI 2
HDMI 3
Component/AV
PC
USB(Photos)

¿Cuál son las opciones de tamaño de pantalla?

- Normal:** la relación de aspecto original está conservada. Barras negras se muestran si el contenido no es de pantalla ancha (16:9).
- Zoom:** expande la imagen para llenar la pantalla. La parte inferior y superior de la imagen puede estar cortada.
- Ancha:** use esta opción para ver el contenido grabado en la relación de aspecto de 16:9 (Pantalla ancha).
- Cine:** estira la imagen a los bordes pero mantiene una imagen clara en el centro.
- Auto:** Ajusta automáticamente la imagen según el tamaño de la pantalla y del programa de televisión. Seleccione esta opción si no sabe qué relación de aspecto escoger. **Nota:** Auto sólo está disponible cuando el modo de visualización automático (Auto View Mode) en el menú de canales (CHANNELS) está activado (On).



Ya tengo un control remoto universal. ¿Cómo lo puedo programar para controlar mi televisor?

Si ya tiene un control remoto universal y quiere programarlo para funcionar con su televisor en lugar de usar el control remoto de Sharp suministrado, refiérase a la tabla de los códigos comunes

CODIGOS DE TV PARA CONTROL REMOTO UNIVERSAL	
DECODIFICADOR DE CABLE, RECEPTOR DE SATELITE U OTRO DECODIFICADOR	
Cablevision	004, 014, 019, 022, 028, 081, 127, 236, 251, 496
Charter	004, 014, 016, 019, 022, 023, 024, 025, 026, 027, 028, 029, 081, 0093, 127, 175, 143, 251, 236, 393, 395, 409, 496, 0039, 0093, 0165, 0386, 0491, 0688, 0689, 0851, 1917, 10093, 10165, 10386, 10688, 10851, 10818, 11602, 10818, 12360
Comcast	0093, 0165, 10032, 10036, 10093, 10153, 10165, 10386, 10398, 10491, 10851, 10854, 11089, 11407, 11602
Cox	002, 008, 049, 050, 051, 052, 070, 071, 072, 073, 098, 102, 107, 139, 166, 167, 179, 0039, 0093, 0153, 0157, 0165, 0220, 0281, 0386, 0398, 0491, 0630, 0688, 0689, 0818, 0851, 1004, 1006, 1010, 1022, 1025, 1079, 1093, 1094, 1095, 1100, 1137, 1139
Direct TV	10032, 10036, 10039, 10093, 10153, 10157, 10165, 10281, 10381, 10386, 10491, 10688, 10720, 10818, 10851, 10854, 11089, 11393, 11589, 11602, 11917
Dish Network	005, 026, 091, 105, 106, 107, 108, 128, 129, 214, 521, 526, 546, 585, 591, 605, 606, 607, 608, 628, 629, 654, 655, 658, 663, 670
Time Warner	016, 022, 023, 024, 025, 026, 027, 028, 029, 073, 107, 179, 251, 363, 0026, 0039, 0090, 0091, 0093, 0107, 0129, 0141, 0153, 0157, 0165, 0200, 0220, 0224, 0225, 0281, 0386, 0398, 0491, 0688, 0689, 0702, 0818, 0851, 1004, 1006, 1010, 1022, 1025, 1079, 1093, 1094, 1095, 1100, 1137, 1139, 1197, 1602
Tivo	0011, 0020, 0025, 0028, 0033, 0034, 0077, 0132, 0151, 0154, 0235, 0236, 0361, 0375
Verizon	342, 0120, 0205, 0518, 0715, 0716, 0878, 3005, 3008, 3021, 3025, 3027, 3073, 3121, 3125, 3132, 3138, 3142, 3206, 3222
CONTROLES REMOTOS UNIVERSALES	
One for All	0039, 0093, 0157, 0165, 0386, 0688, 0689, 0818, 10093, 10818, 20048, 20848
Phillips	0002, 0111, 0202, 0224, 0228, 0502, 0509, 0603, 0813, 0907, 0913, 2550
RCA	005, 008, 018, 020, 067, 077, 083, 089, 097, 10093, 10818, 12360
Sony	00093, 00650, 00653, 00818, 01193, 01393, 01659

SHARP®

Garantía limitada de un año

Visite www.sharppusa.com para obtener más detalles.

¿Necesita ayuda adicional?

¡Consulte su *Guía del usuario* en línea! Esta guía completa incluye desde las informaciones básicas hasta las funcionalidades más avanzadas.

Vaya a www.sharppusa.com/manuals/hd.aspx. Busque su modelo y seleccione Download Owner's Manual (Descargar la Guía del usuario). Su Guía del usuario en línea se abre.

Estamos a su disposición:

www.sharppusa.com
Para el servicio al cliente llame al: 855-544-2030

©2014 Best Buy China LTD. Todos los derechos reservados. SHARP es una marca comercial de Sharp Electronics Corporation; usada bajo licencia por Best Buy China LTD. Todas las otras marcas comerciales son propiedad de sus respectivos dueños.