

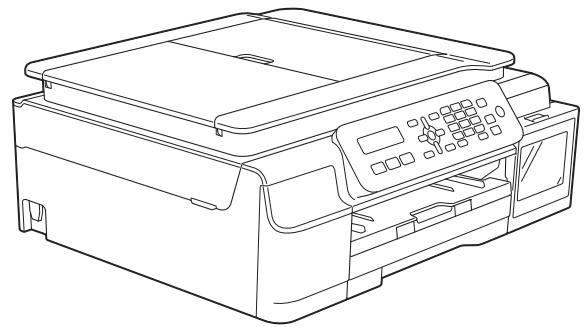
Guía avanzada del usuario

DCP-T300

DCP-T500W

DCP-T700W

MFC-T800W



Si los mensajes de la pantalla LCD, los nombres de los botones del panel de control y otras indicaciones difieren en función del país, se mostrarán las indicaciones de cada país.

Guías del usuario y dónde encontrarlas

¿Qué guía?	¿Qué contiene?	¿Dónde puedo encontrarla?
Guía de seguridad del producto	Lea esta guía en primer lugar. Lea las instrucciones de seguridad antes de configurar el equipo. Consulte en esta guía las marcas comerciales y las limitaciones legales.	Impreso / en la caja
Guía de configuración rápida	Siga las instrucciones para configurar el equipo e instalar los controladores y el software para el sistema operativo y el tipo de conexión que esté utilizando.	Impreso / en la caja
Guía básica del usuario	Conozca las operaciones básicas de fax (MFC-T800W), copia y escaneado, y cómo sustituir consumibles. Consulte los consejos para la solución de problemas.	Archivo PDF / CD-ROM (Windows®) / Brother Solutions Center ² (Macintosh)
Guía avanzada del usuario	Conozca más sobre las operaciones avanzadas: fax (MFC-T800W), copia, funciones de seguridad (MFC-T800W), impresión de informes y realización del mantenimiento rutinario.	Archivo PDF / CD-ROM (Windows®) / Brother Solutions Center ² (Macintosh)
Guía del usuario de software y en red ¹	En esta guía se ofrecen instrucciones para escanear, imprimir, utilizar PC Fax (MFC-T800W) y efectuar otras operaciones que pueden realizarse conectando el equipo Brother a una computadora. También se puede encontrar información útil sobre el uso de la utilidad ControlCenter de Brother, el uso del equipo en un entorno de red y la terminología de uso frecuente.	HTML / CD-ROM (Windows®) / Brother Solutions Center ² (Macintosh)
Guía de Google Cloud Print ³	En esta guía se ofrece información sobre cómo utilizar los servicios Google Cloud Print™ para imprimir a través de Internet.	Archivo PDF / Brother Solutions Center ²
Guía de impresión y escaneado con dispositivos móviles para Brother iPrint&Scan ³	En esta guía se incluye información útil sobre cómo imprimir desde un dispositivo móvil y escanear desde el equipo Brother a un dispositivo móvil cuando se está conectado a una red Wi-Fi®.	Archivo PDF / Brother Solutions Center ²

¹ Las funciones de red no son compatibles con el modelo DCP-T300.

² Consulte solutions.brother.com/manuals.

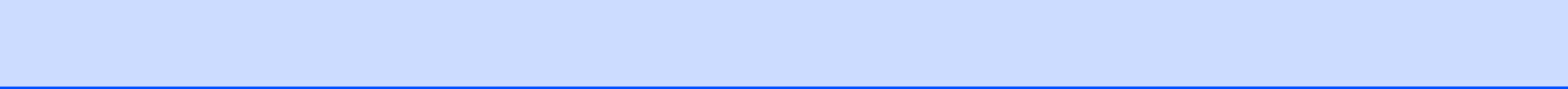
³ solo DCP-T500W, DCP-T700W y MFC-T800W

Tabla de contenido

1	Configuración general	1
	NOTA IMPORTANTE	1
	Almacenamiento en memoria	1
	Configuración del volumen (solo modelo MFC)	1
	Volumen del timbre	1
	Volumen de la alarma	2
	Volumen del altavoz	2
	Horario de verano automático (solo modelo MFC) (Solo disponible en algunos países)	2
	Cambio de hora (modelo MFC) (Solo disponible en algunos países)	3
	Modo espera	3
	Apagado automático de la alimentación (solo modelos DCP)	4
	LCD	4
	Contraste de la pantalla LCD	4
	Modo temporizador (solo modelo MFC)	5
2	Funciones de seguridad (solo modelo MFC)	6
	Bloqueo de transmisión	6
	Configuración y cambio de la contraseña del bloqueo de transmisión	6
	Activación/desactivación del bloqueo de transmisión	7
3	Envío de un fax (solo modelo MFC)	8
	Opciones de envío adicionales	8
	Envío de faxes con múltiples configuraciones	8
	Detención del envío de faxes	8
	Contraste	8
	Cambio de la resolución de fax	9
	Operaciones adicionales de envío	10
	Envío de un fax de forma manual	10
	Envío de un fax al final de una conversación	10
	Multienvío	10
	Transmisión en tiempo real	11
	Modo satélite	12
	Comprobación y cancelación de trabajos en espera	12
4	Recepción de un fax (solo modelo MFC)	14
	Recepción en memoria	14
	Impresión de un fax desde la memoria	14
	Recepción mediante PC Fax (Windows®)	14
	Desactivación de la operación de recepción en memoria	15
	Cambio de las operaciones de recepción en memoria	15

Operaciones de recepción adicionales	16
Recepción de faxes en la memoria cuando la bandeja de papel está vacía	16
Impresión de faxes entrantes reducidos	16
Recepción de un fax al final de una conversación	16
5 Marcación y almacenamiento de números (solo modelo MFC)	17
Operaciones de voz	17
Tono o pulso	17
Modo Fax/Tel	17
ID de llamada	17
Consideraciones sobre líneas especiales (Solo disponible en algunos países)	18
Operaciones de marcación adicionales	20
Marcación de códigos de acceso y números de tarjetas de crédito	20
Formas adicionales de almacenar números	21
Configuración de grupos para multienvío	21
Cambio o eliminación de un grupo	21
6 Impresión de informes	23
Informes de fax (solo modelo MFC)	23
Informe Verificación de la transmisión	23
Diario del fax (informe de actividad)	23
Informes (todos los modelos)	24
Cómo imprimir un informe	25
7 Realización de copias	26
Opciones de copia	26
Detención de la copia	26
Cambio de la calidad de la copia	26
Ampliación o reducción de copias	27
Realización de copias N en 1 o un póster (Formato de página)	28
Copia 2 en 1 (ID) (Formato de página)	30
Ordenación de copias	31
Ajuste de la densidad	32
Quitar el color de fondo	32
A Mantenimiento rutinario	34
Limpieza y comprobación del equipo	34
Limpieza de la parte exterior del equipo	34
Limpieza de la platina de impresión del equipo	35
Limpieza de los rodillos de alimentación del papel	35
Limpieza de los rodillos de recogida de papel	36
Embalaje y transporte del equipo	38

B	Glosario	40
C	Índice	44



NOTA IMPORTANTE

- La mayoría de las ilustraciones de esta Guía del usuario corresponden al modelo MFC-T800W.


Almacenamiento en memoria

Incluso si se produce un corte del suministro eléctrico, no perderá la configuración del menú, ya que se almacena permanentemente. La configuración temporal, como el Modo satélite, sí se perderá y es posible que tenga que volver a introducir la fecha y la hora.

Configuración del volumen (solo modelo MFC)

Volumen del timbre

Puede seleccionar entre varios niveles de volumen de timbre de **Alto** a **No**.

Cuando el equipo esté inactivo, pulse  para ajustar el nivel del volumen. En la pantalla LCD se mostrará la configuración actual y, cada vez que pulse uno de los botones, el volumen pasará al siguiente nivel.

También puede cambiar el volumen a través del menú siguiendo las instrucciones siguientes:

Configuración del volumen del timbre desde el menú

- 1 Pulse **Menú**, **2**, **4**, **1**.
- 2 Pulse **▲** o **▼** para seleccionar **Bajo**, **Med**, **Alto** o **No**.
Pulse **OK**.
- 3 Pulse **Detener/Salir**.

Volumen de la alarma

Si la alarma está activada, el equipo emitirá un pitido cada vez que pulse un botón o cometa un error, así como al finalizar el envío o la recepción de un fax.

Puede seleccionar entre varios niveles de volumen de sonido de **Alto** a **No**.

- 1 Pulse **Menú, 2, 4, 2**.
- 2 Pulse **▲** o **▼** para seleccionar **Bajo**, **Medio**, **Alto** o **No**.
Pulse **OK**.
- 3 Pulse **Detener/Salir**.

Volumen del altavoz

Puede seleccionar entre varios niveles de volumen de altavoz de **Alto** a **No**.

- 1 Pulse **Menú, 2, 4, 3**.
- 2 Pulse **▲** o **▼** para seleccionar **Bajo**, **Med**, **Alto** o **No**.
Pulse **OK**.
- 3 Pulse **Detener/Salir**.

También puede ajustar el volumen del altavoz pulsando **Teléfono**.

- 1 Pulse **Teléfono**.
- 2 Pulse **◀**, **◀◦▶** o **▶▶▶**.
Con cada pulsación, se cambia el volumen al siguiente ajuste. Esta configuración permanecerá tal cual hasta que la modifique de nuevo.
- 3 Pulse **Teléfono**.

Horario de verano automático (solo modelo MFC) (Solo disponible en algunos países)

Puede configurar el equipo para que cambie automáticamente al horario de verano. De este modo, el horario se adelantará una hora en primavera y se retrasará una hora en otoño. Asegúrese de haber establecido la fecha y la hora correctamente en la configuración **Fecha y hora**.

La configuración predeterminada es **No**, de modo que tendrá que activar el horario de verano automático de la siguiente manera.

- 1 Pulse **Menú, 0, 1, 2**.
- 2 Pulse **▲** o **▼** para seleccionar **Sí** (o **No**).
Pulse **OK**.
- 3 Pulse **Detener/Salir**.

Cambio de hora (modelo MFC) (Solo disponible en algunos países)

Con esta función, puede adelantar o retrasar una hora el reloj del equipo.

- 1 Pulse **Menú**, **0**, **1**, **2**.
- 2 Pulse **▲** o **▼** para seleccionar
Hor. Verano **0** Hor. invierno.
Pulse **OK**.
- 3 Pulse **Detener/Salir**.

Modo espera

Puede seleccionar cuánto tiempo debe estar inactivo el equipo (60 minutos como máximo) antes de entrar en el modo espera. El temporizador se reiniciará si se realiza cualquier operación en el equipo.

(MFC-T800W)

- 1 Pulse **Menú**, **2**, **6**.
- 2 Pulse **▲** o **▼** para seleccionar 1 min,
2 min, 3 min, 5 min, 10 min,
30 min **0** 60 min.
Pulse **OK**.
- 3 Pulse **Detener/Salir**.

(DCP-T300, DCP-T500W y DCP-T700W)

- 1 Pulse **Menú**.
- 2 Pulse **▲** o **▼** para seleccionar
0.Conf. inicial.
Pulse **OK**.
- 3 Pulse **▲** o **▼** para seleccionar
3.Modos espera.
Pulse **OK**.
- 4 Pulse **▲** o **▼** para elegir 1 min, 2 min,
3 min, 5 min, 10 min, 30 min **0**
60 min, que es el tiempo que tiene que
pasar inactivo el equipo antes de entrar
en el modo espera.
Pulse **OK**.
- 5 Pulse **Detener/Salir**.

Apagado automático de la alimentación (solo modelos DCP)

La función de apagado automático de la alimentación apagará el equipo una vez que haya estado en el modo espera el número de horas seleccionado. Cuando esta función esté en **No**, el equipo permanecerá en el modo espera y no se apagará.

La configuración predeterminada es **No**.

Para encender el equipo después de que la función de apagado automático de la alimentación lo haya apagado, pulse el botón de encendido y apagado.

NOTA

(DCP-T500W y DCP-T700W)

El equipo no se apagará automáticamente cuando:

- esté conectado a una red inalámbrica
- **Activar WLAN** se haya configurado en **Activada**.

- 1 Pulse **Menú**.
- 2 Pulse **▲** o **▼** para seleccionar **0.Conf. inicial**.
Pulse **OK**.
- 3 Pulse **▲** o **▼** para seleccionar **5.Apagado auto**.
Pulse **OK**.
- 4 Pulse **▲** o **▼** para seleccionar **1hora**, **2horas**, **4horas**, **8horas** o **No**.
Pulse **OK**.
- 5 Pulse **Detener/Salir**.

LCD

Contraste de la pantalla LCD

Puede ajustar el contraste de la pantalla LCD. Si tiene problemas para leer la pantalla LCD, pruebe a cambiar la configuración del contraste.

(MFC-T800W)

- 1 Pulse **Menú**, **2**, **5**.
- 2 Pulse **▲** o **▼** para seleccionar **Claro** o **Oscuro**.
Pulse **OK**.
- 3 Pulse **Detener/Salir**.

(DCP-T300, DCP-T500W y DCP-T700W)

- 1 Pulse **Menú**.
- 2 Pulse **▲** o **▼** para seleccionar **0.Conf. inicial**.
Pulse **OK**.
- 3 Pulse **▲** o **▼** para seleccionar **2.Contraste LCD**.
Pulse **OK**.
- 4 Pulse **▲** o **▼** para seleccionar **Claro** o **Oscuro**.
Pulse **OK**.
- 5 Pulse **Detener/Salir**.

Modo temporizador (solo modelo MFC)

En el panel de control del equipo hay tres botones de modos temporales: **FAX**, **ESCÁNER** y **COPIA**. Puede cambiar el tiempo que tarda el equipo en volver al modo FAX después de la última operación en el modo ESCÁNER o COPIA. Si elige **No**, el equipo permanecerá en el último modo usado.



- 1 Pulse **Menú, 2, 1**.
- 2 Pulse **▲** o **▼** para seleccionar 0 seg, 30 seg, 1 min, 2 min, 5 min o **No**. Pulse **OK**.
- 3 Pulse **Detener/Salir**.

2

Funciones de seguridad (solo modelo MFC)

Bloqueo de transmisión

La función Bloq TX permite impedir el acceso no autorizado al equipo.

Mientras la función Bloq TX está activada, están disponibles las siguientes operaciones:

- Recepción de faxes
- Recibir PC Fax ¹
(Si la función Recibir PC Fax ya estaba activada)

¹ Mientras la función Bloq TX esté activada, el equipo recibirá faxes y los almacenará en su memoria. Cuando Bloq TX se desactive, los faxes se enviarán a la computadora seleccionada.

Mientras la función Bloq TX está activada, las siguientes operaciones NO están disponibles:

- Operación desde el panel de control
- Impresión a la computadora

NOTA

Si olvida la contraseña de Bloq TX, llame al Servicio de atención al cliente de Brother.

Configuración y cambio de la contraseña del bloqueo de transmisión

NOTA

Si ya ha definido la contraseña, no tendrá que establecerla de nuevo.

Configuración de la contraseña

Anote con cuidado la contraseña.

- 1 Pulse **Menú, 3, 0, 1**.
- 2 Introduzca un número de cuatro dígitos como contraseña.
Pulse **OK**.
- 3 Cuando en la pantalla LCD se muestre *Verif clave:*, vuelva a introducir la contraseña.
Pulse **OK**.
- 4 Pulse **Detener/Salir**.

Cambio de la contraseña

- 1 Pulse **Menú, 3, 0, 1**.
- 2 Pulse **▲** o **▼** para seleccionar *Configurar clave*.
Pulse **OK**.
- 3 Introduzca el número de cuatro dígitos de la contraseña actual.
Pulse **OK**.
- 4 Introduzca un número de cuatro dígitos como nueva contraseña.
Pulse **OK**.
- 5 Cuando en la pantalla LCD se muestre *Verif clave:*, vuelva a introducir la contraseña.
Pulse **OK**.

- 6 Pulse **Detener/Salir**.

Activación/desactivación del bloqueo de transmisión

Activación del bloqueo de transmisión

- 1 Pulse **Menú, 3, 0, 1**.
- 2 Pulse **▲** o **▼** para seleccionar `Fijar bloq TX`.
Pulse **OK**.
- 3 Introduzca la contraseña de cuatro dígitos registrada.
Pulse **OK**.
El equipo se desconectará de la línea y en la pantalla LCD se mostrará `Modo bloq TX`.

Desactivación del bloqueo de transmisión

- 1 Pulse **Menú**.
- 2 Introduzca la contraseña de cuatro dígitos registrada.
Pulse **OK**.
Bloq TX estará desactivado.

NOTA

Si introduce una contraseña errónea, en la pantalla LCD se mostrará `Clave errónea` y el equipo permanecerá desconectado de la línea. El equipo permanecerá en `Modo bloq TX` hasta que se introduzca la contraseña registrada.


3

Envío de un fax (solo modelo MFC)

Opciones de envío adicionales

Envío de faxes con múltiples configuraciones

Al enviar un fax, se puede seleccionar una combinación de configuraciones, como, por ejemplo, Fax resolución, Contraste, Modo satélite y Trans.t.real.

- 1 Cargue el documento.
- 2 Pulse  (FAX).
- 3 Seleccione una configuración que desee cambiar en el menú Conf. envío (Menú, 3, 2). Pulse **OK**.
- 4 Seleccione la opción que desee para la configuración. Pulse **OK**.
- 5 Realice una de las siguientes acciones:
 - Pulse **1** para cambiar otra configuración.
 - Pulse **2** cuando haya terminado de seleccionar las configuraciones. Vaya al paso 6.
- 6 Introduzca el número de fax.
- 7 Pulse **Inicio Negro**.

NOTA

Algunas configuraciones son temporales y el equipo vuelve a la configuración predeterminada después de enviar un fax.


Detención del envío de faxes

Para detener el envío de faxes, pulse **Detener/Salir**.

Contraste

Si el documento es demasiado claro o demasiado oscuro, es posible que desee modificar el contraste. En la mayoría de los documentos se puede utilizar la configuración predeterminada Automá. Automá. selecciona el contraste adecuado para el documento.

Seleccione **Claro** al enviar un documento claro. Seleccione **Oscuro** si el documento que se envía es oscuro.

- 1 Cargue el documento.
- 2 Pulse  (FAX).
- 3 Pulse **Menú, 3, 2, 2**.
- 4 Pulse **▲** o **▼** para seleccionar Automá., Claro u Oscuro. Pulse **OK**.
- 5 Pulse **2** para que pueda continuar con el envío del fax.
- 6 Introduzca el número de fax.
- 7 Pulse **Inicio Negro**.


NOTA

Independientemente de que seleccione Claro u Oscuro, el equipo enviará el fax mediante la configuración Automá. si ha elegido Foto en Resolución de fax.


Cambio de la resolución de fax

La calidad de un fax se puede mejorar cambiando su resolución. Puede cambiar la resolución del siguiente fax o de todos los faxes.

Para cambiar la resolución del siguiente fax

- 1 Cargue el documento.
- 2 Pulse  (FAX).
- 3 Pulse **Resolución fax** y, a continuación, pulse ▲ o ▼ para seleccionar la resolución. Pulse **OK**.
- 4 Introduzca el número de fax.
- 5 Pulse **Inicio Negro**.

Para cambiar la resolución de fax predeterminada

- 1 Cargue el documento.
- 2 Pulse  (FAX).
- 3 Pulse **Menú, 3, 2, 1**.
- 4 Pulse ▲ o ▼ para seleccionar la resolución que desee. Pulse **OK**.
- 5 Pulse **2** para que pueda continuar con el envío del fax.
- 6 Introduzca el número de fax.
- 7 Pulse **Inicio Negro**.

NOTA

Puede elegir cuatro resoluciones distintas para los faxes.

Opciones	
Estándar	Opción más idónea para la mayoría de los documentos mecanografiados.
Fina	Opción idónea para letra pequeña; la velocidad de transmisión es un poco más lenta que la de la resolución Estándar.
Superfina	Opción idónea para letra pequeña o gráficos; la velocidad de transmisión es más lenta que la de la resolución Fina.
Foto	Utilice esta opción si el documento contiene distintas tonalidades de gris o es una fotografía. La velocidad de transmisión de Foto es la más lenta.


Operaciones adicionales de envío

Envío de un fax de forma manual

La transmisión manual permite oír la marcación, el timbre y los tonos de recepción del fax durante el envío de un fax.


NOTA

Para enviar un fax de varias páginas, utilice la unidad ADF.

- 1 Cargue el documento.
- 2 Pulse  (FAX).
- 3 Para escuchar el tono de marcación, pulse **Teléfono**.
- 4 Introduzca el número de fax.
- 5 Cuando oiga los tonos de fax, pulse **Inicio Negro**.
Si está utilizando el cristal de escaneado, pulse **1** para enviar el fax.

Envío de un fax al final de una conversación

Al final de una conversación, puede enviar un fax al interlocutor antes de colgar.

- 1 Pida al interlocutor que espere a que se escuchen los tonos de fax (pitidos) y, a continuación, pulse el botón Inicio o Enviar antes de colgar.
- 2 Cargue el documento.
- 3 Pulse  (FAX).
- 4 Pulse **Inicio Negro**.

- Si está utilizando el cristal de escaneado, pulse **1** para enviar un fax.

- 5 Cuelgue el auricular del teléfono externo.

Multienvío

Multienvío es el envío automático del mismo mensaje de fax a más de un número de fax. Puede incluir números de grupo, números de marcación rápida y un máximo de 50 números marcados manualmente en el mismo multienvío.


Una vez finalizado el multienvío, se imprimirá un informe del mismo.

Antes de iniciar el multienvío

Para que puedan utilizarse en un multienvío, los números de marcación rápida deben almacenarse primero en la memoria del equipo. (►► Guía básica del usuario: *Almacenamiento de números de marcación rápida*).

Los números de grupo también deben almacenarse primero en la memoria del equipo para que puedan utilizarse en un multienvío. Los números de grupo incluyen muchos números de marcación rápida almacenados para facilitar la marcación. (Consulte *Configuración de grupos para multienvío* ►► página 21).

Cómo hacer un multienvío de un fax

- 1 Cargue el documento.
- 2 Pulse  (FAX).
- 3 Introduzca un número de fax. Pulse **OK**.
Puede utilizar un número de marcación rápida o un grupo, o bien puede introducir manualmente un número con el teclado de marcación.

4 Repita el paso 3 hasta que haya introducido todos los números de fax que desee incluir en el multienvío.

5 Pulse **Inicio Negro**.

Envío de faxes desde la unidad ADF

- El equipo comienza a escanear y enviar el documento.

Envío de faxes desde el cristal de escaneado

Cuando en la pantalla LCD se le pregunte *Siguiente página?*, realice una de las acciones siguientes:

- Para enviar una sola página, pulse **2** (o pulse **Inicio Negro** de nuevo).
El equipo comienza a enviar el documento.
- Para enviar más de una página, pulse **1** y coloque la siguiente página sobre el cristal de escaneado.

Pulse **OK**.

El equipo comienza a escanear la página. (Repita este paso para cada página).

Una vez escaneadas todas las páginas, pulse **2** o **Inicio Negro** para iniciar el envío.

NOTA

- Si no ha utilizado ninguna de las ubicaciones de marcación rápida de grupos, puede realizar un multienvío de hasta 90 números de fax diferentes.

(Consulte *Configuración de grupos para multienvío* >> página 21).

- La memoria disponible del equipo dependerá de los tipos de trabajos en la memoria y los números de fax utilizados para el multienvío.
- Si aparece el mensaje *Sin memoria*, pulse **Detener/Salir** para cancelar o **Inicio Negro** para enviar las páginas escaneadas hasta el momento.

Cancelación de un multienvío en curso

1 Pulse **Menú, 3, 5**.
En la pantalla LCD se mostrará el nombre o el número de fax marcado y el número de trabajo de multienvío.

2 Pulse **▲** o **▼** para seleccionar el número de trabajo de multienvío.

3 Pulse **OK**.
En la pantalla LCD se mostrará un mensaje preguntándole qué desea hacer:

1.Cancel 2.Salir

4 Para cancelar el multienvío, pulse **1**.

5 Pulse **Detener/Salir**.

Transmisión en tiempo real

Al enviar un fax, el equipo escaneará el documento en la memoria antes de enviarlo. Seguidamente, en cuanto la línea telefónica esté libre, el equipo comenzará el proceso de marcación y envío.

A veces le puede resultar conveniente enviar un documento importante inmediatamente sin tener que esperar a que el equipo lo escanee y lo guarde en la memoria. Puede configurar *Trans.t.real* en **Sí** para todos los documentos o en *Solo fax sig.* (*Sólo fax sig.*) solo para el siguiente fax.

Enviar en tiempo real todos los faxes


1 Pulse  (**FAX**).

2 Pulse **Menú, 3, 2, 3**.

3 Pulse **▲** o **▼** para seleccionar *Trans.t.real:Sí* o *Trans.t.real:No*.
Pulse **OK**.

- 4 Pulse **2** para que pueda continuar con el envío del fax.
- 5 Cargue el documento.
- 6 Introduzca el número de fax.
- 7 Pulse **Inicio Negro**.

Enviar en tiempo real solo el siguiente fax


- 1 Pulse  (**FAX**).
- 2 Pulse **Menú**, **3**, **2**, **3**.
- 3 Pulse **▲** o **▼** para seleccionar Solo fax sig. (Sólo fax sig.). Pulse **OK**.
- 4 Pulse **▲** o **▼** para seleccionar Sig. fax: No o Sig. fax: Sí.
- 5 Pulse **OK**.
- 6 Pulse **2** para que pueda continuar con el envío del fax.
- 7 Cargue el documento.
- 8 Introduzca el número de fax.
- 9 Pulse **Inicio Negro**.

NOTA

- Si la memoria está llena y va a enviar un fax desde la unidad ADF, el equipo enviará el documento en tiempo real (incluso si `Trans.t.real` está configurado como No).
- Durante la transmisión en tiempo real, la función de remarcación automática no funciona al utilizar el cristal de escaneado.
- Si la memoria está llena, los faxes que envíe desde el cristal de escaneado no se enviarán hasta que libere espacio en la memoria.

Modo satélite

Si tiene problemas para enviar un fax al extranjero debido a posibles interferencias en la línea telefónica, recomendamos activar el Modo satélite. Después de enviar un fax con esta función, esta se desactivará automáticamente.

- 1 Cargue el documento.
- 2 Pulse  (**FAX**).
- 3 Pulse **Menú**, **3**, **2**, **4**.
- 4 Pulse **▲** o **▼** para seleccionar Sí (o No). Pulse **OK**.
- 5 Pulse **2** para que pueda continuar con el envío del fax.
- 6 Introduzca el número de fax.
- 7 Pulse **Inicio Negro**.

Comprobación y cancelación de trabajos en espera

Puede verificar los trabajos que continúan en la memoria en espera de ser enviados, así como cancelar un trabajo. (Si no existe ningún trabajo, en la pantalla LCD se mostrará Ningún trabajo).

- 1 Pulse **Menú**, **3**, **5**. En la pantalla LCD aparecerán los trabajos en espera.
- 2 Pulse **▲** o **▼** para desplazarse por los trabajos y seleccionar el trabajo que desee cancelar. Pulse **OK**.
- 3 Realice una de las siguientes acciones:
 - Pulse **1** para cancelarlo.
 - Pulse **2** para salir sin cancelar.
- 4 Repita los pasos 2 y 3 para cada trabajo que desee cancelar.

- 5 Cuando haya finalizado, pulse **Detener/Salir**.

4

Recepción de un fax (solo modelo MFC)

Recepción en memoria

La recepción en memoria permite recibir faxes aún cuando esté lejos del equipo.

- Recepción mediante PC Fax
- Desactivado

Puede cambiar la opción seleccionada en cualquier momento. Si cambia la operación de recepción en memoria y quedan faxes recibidos en la memoria del equipo, aparecerá un mensaje en la pantalla LCD. (Consulte *Cambio de las operaciones de recepción en memoria* >> página 15).

Impresión de un fax desde la memoria

Si ha seleccionado Recibir PC Fax, el equipo recibirá y almacenará los faxes en la memoria cuando la computadora esté apagada. Para imprimir faxes desde la memoria, siga las instrucciones.

- 1 Pulse **Menú**, **3**, **4**.
- 2 Pulse **Inicio Negro**.
- 3 Pulse **Detener/Salir**.

NOTA

Cuando imprime un fax desde la memoria, el fax se borra.

Recepción mediante PC Fax (Windows®)

Si ha seleccionado Recibir PC Fax, el equipo almacenará los faxes recibidos en la memoria y los enviará a la computadora. Puede utilizar la computadora para ver y almacenar estos faxes.


Incluso si tiene la computadora apagada (como por la noche o durante los fines de semana), el equipo recibirá y almacenará los faxes en la memoria.

Cuando inicie la computadora y se ejecute el software de recepción PC-FAX, el equipo transferirá los faxes a la computadora.

Para transferir los faxes recibidos a la computadora, debe ejecutar el software de recepción PC-FAX en la computadora.

Para obtener más información, >> Guía del usuario de software y en red.

Si selecciona *Impr. faxes: Sí*, el equipo transferirá el fax a su computadora y también lo imprimirá.

- 1 Pulse  (**FAX**).
- 2 Pulse **Menú**, **3**, **1**, **7**.
- 3 Pulse **▲** o **▼** para seleccionar *Recibir PC Fax*.
Pulse **OK**.
- 4 Pulse **▲** o **▼** para seleccionar **<USB>** o el nombre de la computadora en la que desee recibir los faxes si está en una red.
Pulse **OK**.
- 5 Pulse **▲** o **▼** para seleccionar *Impr. faxes: Sí* o *Impr. faxes: No*.
Pulse **OK**.
- 6 Pulse **Detener/Salir**.


NOTA

- La función Recibir PC Fax no es compatible con Mac OS.
- Antes de configurar la función Recibir PC Fax, debe instalar el software MFL-Pro Suite en la computadora. Asegúrese de que la computadora está conectada y encendida.

Para obtener más información, >> Guía del usuario de software y en red.

- Si aparece un mensaje de error y el equipo no puede imprimir los faxes de la memoria, puede utilizar esta configuración para transferir los faxes a la computadora. (>> Guía básica del usuario: *Transferencia de faxes o del informe Diario del fax*).

Desactivación de la operación de recepción en memoria

- 1 Pulse  (FAX).
- 2 Pulse **Menú, 3, 1, 7**.
- 3 Pulse **▲** o **▼** para seleccionar **No**. Pulse **OK**.
- 4 Pulse **Detener/Salir**.

NOTA

En la pantalla LCD se ofrecerán más opciones si todavía hay faxes recibidos en la memoria del equipo. (Consulte *Cambio de las operaciones de recepción en memoria* >> página 15).

Cambio de las operaciones de recepción en memoria

Si hay faxes recibidos en la memoria del equipo cuando cambie la operación de recepción en memoria, en la pantalla LCD se mostrará una de las siguientes preguntas:

Si ya se han impreso todos los faxes recibidos

- ¿Borr todos fxs? (Borrar todo doc?)
 - Si pulsa **1 (Sí)**, los faxes guardados en la memoria se borrarán antes de efectuarse los cambios de configuración.
 - Si pulsa **2 (No)**, los faxes almacenados en la memoria no se borrarán y la configuración no se modificará.

Si hay faxes sin imprimir en la memoria

- Imprimir faxes?
 - Si pulsa **1 (Sí)**, los faxes guardados en la memoria se imprimirán antes de efectuarse los cambios de configuración. Si ya se ha impreso una copia de seguridad, no se volverá a imprimir.
 - Si pulsa **2 (No)**, los faxes almacenados en la memoria no se imprimirán y la configuración no se modificará.

En la pantalla LCD se mostrará la siguiente pregunta:

- Enviar fax a PC?
 - Si pulsa **1 (Sí)**, los faxes de la memoria se enviarán a la computadora antes de efectuar los cambios de configuración. Se le preguntará si desea activar la impresión de seguridad. (Para obtener más información, consulte *Recepción mediante PC Fax (Windows®)* >> página 14).
 - Si pulsa **2 (No)**, los faxes de la memoria no se borrarán ni se enviarán a la computadora; tampoco se efectuarán los cambios de configuración.

Operaciones de recepción adicionales

Recepción de faxes en la memoria cuando la bandeja de papel está vacía

En cuanto la bandeja de papel se quede vacía durante la recepción de un fax, en la pantalla LCD se mostrará *Compruebe papel*. Debe poner papel en la bandeja de papel. (►► Guía básica del usuario: *Carga de papel y otros soportes de impresión*).


Aunque no coloque papel en la bandeja de papel, el equipo continuará recibiendo el fax. El resto de las páginas se almacenarán en la memoria, siempre y cuando haya suficiente memoria disponible.

Cuando la memoria esté llena, el equipo dejará de responder a las llamadas. Para imprimir los faxes, coloque papel nuevo en la bandeja.

Impresión de faxes entrantes reducidos

Si selecciona *Sí*, el equipo reducirá cada página del fax entrante para adaptarla a una página de papel de tamaño Carta, Legal o A4. El equipo calcula el porcentaje de reducción mediante el tamaño de página del fax y la configuración de *Tamaño papel*.

(►► Guía básica del usuario: *Tamaño de papel*).

- 1 Pulse  (**FAX**).
- 2 Pulse **Menú, 3, 1, 6**.
- 3 Pulse **▲** o **▼** para seleccionar *Sí* (o *No*). Pulse **OK**.
- 4 Pulse **Detener/Salir**.

Recepción de un fax al final de una conversación

Al final de una conversación, puede pedir al interlocutor que le envíe un fax antes de colgar. Asegúrese de que la unidad ADF esté vacía.

- 1 Pida al interlocutor que coloque el documento en su equipo y que pulse el botón **Inicio** o **Enviar**.
- 2 Cuando oiga los tonos CNG del otro equipo, pulse **Inicio Negro**.
- 3 Pulse **2** para seleccionar *Recib* y recibir el fax.
- 4 Cuelgue el auricular del teléfono externo.

Operaciones de voz

Puede utilizar el teléfono externo para realizar llamadas de voz.

Tono o pulso

Si dispone de un servicio de marcación por pulsos, pero necesita enviar señales de tonos (p. ej., para operaciones de banca telefónica), siga estas instrucciones:

- 1 Pulse **Teléfono**.
- 2 Pulse **#** en el panel de control del equipo. Todos los dígitos marcados posteriormente enviarán señales de tonos.

Cuando finalice la llamada, el equipo volverá al servicio de marcación por pulsos.

Modo Fax/Tel

Si el equipo está en el modo Fax/Tel, utilizará el timbre F/T (semitimbre/doble timbre) para indicarle que debe contestar a una llamada de voz.

Si se encuentra en la extensión telefónica, deberá descolgar el auricular antes de que transcurra el período configurado para el timbre F/T, y a continuación, pulsar **# 5 1** entre los semitimbres/dobles timbres. Si no hay nadie en la línea o si alguien quiere enviarle un fax, devuelva la llamada al equipo pulsando *** 5 1**.

Si se encuentra en el equipo, descuelgue el auricular del teléfono externo y, a continuación, pulse **Teléfono** para responder.

ID de llamada

La función ID de llamada permite utilizar el servicio de suscripción de identificación de llamadas ofrecido por muchas compañías telefónicas locales. Este servicio muestra el número de teléfono o el nombre (si está disponible) de la persona que realiza la llamada mientras suena la línea. Llame a su compañía telefónica para obtener más información.

Al contestar a la llamada, desaparece la información de ID de la persona que realiza la llamada de la pantalla LCD, pero la información de la llamada permanece almacenada en la memoria de ID de llamada.

Puede visualizar el historial de ID de llamada y eliminar números de la lista en caso necesario.

- Puede ver el número (o el nombre).
- El mensaje `# no disp. (ID desconoci.)` indica que la llamada se originó fuera del área abarcada por el servicio de ID de llamada.
- El mensaje `Llam. privada (Llama.privada)` indica que el interlocutor ha bloqueado intencionadamente la transmisión de la información de ID de llamada.

Puede imprimir una lista con la información de las ID de llamadas recibidas en su equipo. (Consulte *Impresión de la lista de ID de llamada* >> página 18).

NOTA

El servicio de ID de llamada varía según las compañías. Llame a su compañía telefónica local para saber qué tipo de servicio está disponible en su área.

Visualización de la lista de ID de llamada

El equipo almacena información de las treinta últimas llamadas en la lista de ID de llamada. Cuando se recibe la trigésima primera llamada, el equipo sustituye la información de la primera llamada. Puede visualizar o imprimir esta lista.

- 1 Pulse **Menú, 3, 0, 3**.
- 2 Pulse **OK**.

La ID de llamada de la última llamada aparecerá en la pantalla LCD. Si no se ha almacenado ninguna ID, la alarma sonará y aparecerá **Llamada no ID** en la pantalla LCD.

- 3 Pulse **▲** o **▼** para desplazarse por la memoria de ID de llamada con el fin de seleccionar la ID de llamada que desee visualizar y, a continuación, pulse **OK**. En la pantalla LCD se mostrará el número de la persona que realiza la llamada, así como la fecha y la hora de la llamada.

NOTA

Para eliminar la ID de llamada de la lista, pulse **Borrar**. Pulse **1** para confirmar la acción.

- 4 Para finalizar la visualización, pulse **Detener/Salir**.

Impresión de la lista de ID de llamada

- 1 Pulse **Menú, 6, 7**.
- 2 Si no se ha almacenado ninguna ID, la alarma sonará y aparecerá **Llamada no ID** en la pantalla LCD.
- 3 Pulse **Inicio Negro**.
- 4 Cuando la impresión haya finalizado, pulse **Detener/Salir**.

Consideraciones sobre líneas especiales (Solo disponible en algunos países)

Traspaso de líneas telefónicas

Un sistema telefónico de traspaso es un grupo de dos o más líneas telefónicas separadas que pasan llamadas entrantes de una a otra si están ocupadas. Las llamadas se pasan o “traspasan” a la siguiente línea telefónica disponible en un orden predeterminado.

El equipo puede trabajar en un sistema de traspaso siempre que sea el último número en la secuencia, de modo que la llamada no pueda traspasarse más. No ponga el equipo en ninguno de los otros números; cuando las demás líneas están ocupadas y se recibe una segunda llamada de fax, esta se enviará a una línea que no tenga un equipo de fax. **El equipo funcionará mejor en una línea dedicada.**

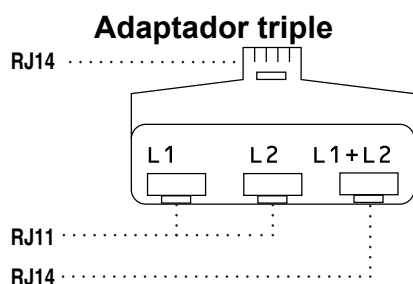
Sistema telefónico de dos líneas

Un sistema telefónico de dos líneas simplemente es un conjunto de dos números de teléfono individuales en la misma toma de pared. Los dos números de teléfono pueden estar en conexiones separadas (RJ11) o mezclados en una conexión (RJ14). El equipo debe estar enchufado en una conexión RJ11. Las conexiones RJ11 y RJ14 pueden tener el mismo tamaño y aspecto, y ambas pueden contener cuatro cables (negro, rojo, verde y amarillo). Para probar el tipo de conexión, enchufe un teléfono de dos líneas y compruebe si puede acceder a ambas líneas. Si puede, debe separar la línea para el equipo.

Conversión de tomas telefónicas

Hay tres maneras de convertir una toma a una conexión RJ11. Las dos primeras maneras pueden requerir ayuda de la compañía telefónica. Puede cambiar las tomas de la pared de una conexión RJ14 a dos conexiones RJ11. O bien, puede tener una toma de pared RJ11 instalada y configurar como esclavo o saltar uno de los números de teléfono de la misma.

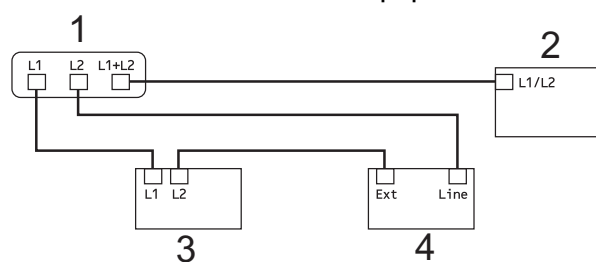
La tercera manera es la más fácil: comprar un adaptador triple. Puede enchufar un adaptador triple en una toma de pared RJ14. Este separa los cables en dos conexiones RJ11 independientes (línea 1, línea 2) y una tercera conexión RJ14 (líneas 1 y 2). Si el equipo está en la línea 1, enchufe el equipo en L1 del adaptador triple. Si el equipo está en la línea 2, enchúfelo en L2 del adaptador triple.



Instalación del equipo, contestador externo de dos líneas y teléfono de dos líneas

Cuando está instalando un contestador automático (TAD) externo de dos líneas y un teléfono de dos líneas, se debe aislar el equipo en una línea en la toma de la pared y en el contestador automático. La conexión más común es poner el equipo en la línea 2, lo que se explica en los siguientes pasos. La parte posterior del contestador automático de dos líneas debe tener dos conexiones telefónicas: una denominada L1 o L1/L2 y la otra L2. Necesitará al menos tres cables de línea telefónica, uno que viene con el equipo y dos para el contestador automático externo de dos líneas. Necesitará un cuarto cable de línea si añade un teléfono de dos líneas.

- 1 Coloque el contestador automático de dos líneas y el teléfono de dos líneas cerca del equipo.
- 2 Enchufe un extremo del cable de línea telefónica del equipo en la conexión L2 del adaptador triple. Enchufe el otro extremo en la clavija LINE del interior del equipo.
- 3 Enchufe un extremo del primer cable de línea telefónica del contestador automático en la conexión L1 del adaptador triple. Enchufe el otro extremo en la conexión L1 o L1/L2 del contestador automático de dos líneas.
- 4 Enchufe un extremo del segundo cable de línea telefónica del contestador automático en la conexión L2 del contestador automático de dos líneas. Enchufe el otro extremo en la clavija EXT. del interior del equipo.



- 1 Adaptador triple
- 2 Teléfono de dos líneas
- 3 Contestador automático externo de dos líneas
- 4 Equipo

Los teléfonos de dos líneas adicionales en otras tomas de pared no necesitan adaptadores. Hay dos maneras de añadir un teléfono de dos líneas a la toma de pared del equipo. Puede enchufar el cable de la línea telefónica del teléfono de dos líneas en la conexión L1+L2 del adaptador triple. O bien, puede enchufar el teléfono de dos líneas en la conexión TEL del contestador automático de dos líneas.

Operaciones de marcación adicionales




Marcación de códigos de acceso y números de tarjetas de crédito

A veces le puede resultar conveniente seleccionar entre una serie de compañías de larga distancia al enviar un fax. Las tarifas pueden variar según el tiempo y el destino. Para aprovechar las tarifas bajas, puede almacenar los códigos de acceso de las compañías de larga distancia y los números de las tarjetas de crédito como números de marcación rápida. (►► Guía básica del usuario: *Almacenamiento de números de marcación rápida*).


Puede almacenar estas secuencias de marcación larga dividiéndolas y configurándolas como números de marcación rápida independientes en cualquier combinación.

También puede incluir marcación manual con el teclado de marcación.

Por ejemplo, puede almacenar '555' en la libreta de direcciones: #03 y '7000' en la libreta de direcciones: #02. Puede utilizar los dos para marcar '555-7000' como se muestra en el ejemplo siguiente:

- 1 Pulse  (FAX).
- 2 Pulse  (Libreta).
- 3 Pulse ▲ o ▼ para seleccionar Búsqueda.
Pulse **OK**.
- 4 Introduzca #, **03**.
- 5 Pulse  (Libreta).
- 6 Introduzca #, **02**.

- 7 Pulse **Inicio Negro**.
Se marcará '555-7000'.



Para cambiar un número de forma temporal, puede sustituir manualmente parte del número mediante el teclado de marcación. Por ejemplo, para cambiar el número a '555-7001', puede introducir el número (#03 '555') mediante  (**Libreta**), seleccionar Búsqueda, pulsar **OK**, pulsar #, **03** y, a continuación, pulsar '7001' mediante el teclado de marcación.

NOTA

Si tiene que esperar otro tono de marcación o señal en algún punto de la secuencia de marcación, cree una pausa en el número pulsando **Remarcar/Pausa**. Cada vez que pulse el botón se añadirá un retraso de 3,5 segundos. Puede pulsar **Remarcar/Pausa** tantas veces como sean necesarias para aumentar la duración de la pausa.



Formas adicionales de almacenar números



Configuración de grupos para multienvío

Un grupo, que está almacenado en una ubicación de marcación rápida, permite enviar el mismo mensaje de fax a varios números de fax al pulsar  (FAX),  (Libreta), Búsqueda, OK, #, el número de dos dígitos correspondiente a la ubicación y Inicio Negro.

(Consulte *Multienvío* >> página 10).

En primer lugar, tendrá que almacenar cada número de fax en una ubicación de marcación rápida. (>> Guía básica del usuario: *Almacenamiento de números de marcación rápida*). A continuación, puede incluirlos como números en el grupo. Cada grupo ocupa una ubicación de marcación rápida. Puede disponer de hasta seis grupos, o bien asignar hasta 39 números a un grupo de gran tamaño.

- 1 Pulse  (FAX).
- 2 Pulse  (Libreta) y ▲ o ▼ para seleccionar *Conf. grupos*. Pulse **OK**.
- 3 Utilice el teclado de marcación para introducir el número de dos dígitos de la ubicación de marcación rápida en la que desee almacenar el grupo. Pulse **OK**.
- 4 Utilice el teclado de marcación para asignarle un número al grupo (del 1 al 6). Pulse **OK**.

- 5 Para añadir números de marcación rápida, siga las instrucciones siguientes:
Por ejemplo, para añadir los números de marcación rápida 05 y 09. Pulse  (Libreta), 05,  (Libreta), 09.
En la pantalla LCD se mostrará:
#05#09.

G01:#05#09



- 6 Pulse **OK** cuando haya terminado de añadir números.
- 7 Utilice el teclado de marcación para introducir un nombre (16 caracteres como máximo) para el grupo. (Para obtener ayuda sobre cómo introducir letras, >> Guía básica del usuario: *Introducción de texto*). Pulse **OK**.

NOTA


Puede imprimir una lista de todos los números de marcación rápida. (Consulte *Informes (todos los modelos)* >> página 24).

Cambio o eliminación de un grupo

Puede cambiar los números de marcación rápida de un grupo. Para eliminar un grupo, elimine todos los números de marcación rápida del mismo.

- 1 Pulse  (FAX).
- 2 Pulse  (Libreta) y ▲ o ▼ para seleccionar *Conf. grupos*. Pulse **OK**.
- 3 Utilice el teclado de marcación para introducir el número de dos dígitos de la ubicación de marcación rápida correspondiente al grupo que desee cambiar. Pulse **OK**.

- 4 Realice una de las siguientes acciones:
 - Pulse **1** para cambiar el grupo almacenado.
 - Pulse **2** para introducir otro número de marcación rápida. Vaya al paso ③.
 - Pulse **Detener/Salir** para salir sin realizar ningún cambio.
- 5 Añada o elimine los números de marcación rápida en el grupo.
 - Para añadir números de marcación rápida, pulse ◀ o ▶ para situar el cursor debajo de un espacio en blanco.

Pulse  (**Libreta**) e introduzca el número de marcación rápida que desee añadir al grupo mediante el teclado de marcación.
 - Para eliminar números de marcación rápida, pulse ◀ o ▶ para situar el cursor debajo del número de marcación rápida que desee eliminar y, a continuación, pulse **Borrar**.
- 6 Pulse **OK** cuando haya terminado de añadir o eliminar números de marcación rápida.
- 7 Introduzca el nombre nuevo del grupo (16 caracteres como máximo) mediante el teclado de marcación.

(Por ejemplo, escriba “CLIENTES NUEVOS”).

(Para obtener ayuda sobre cómo introducir letras, >> Guía básica del usuario: *Introducción de texto*).

Pulse **OK**.

NOTA

Cómo cambiar el nombre o número almacenado:

Si desea cambiar un carácter, pulse ◀ o ▶ para colocar el cursor debajo del carácter pertinente y, a continuación, pulse **Borrar**. Vuelva a introducir el carácter.

Informes de fax (solo modelo MFC)

Puede utilizar los botones **Menú** para configurar el informe Verificación de la transmisión y la Frecuencia de informes.

Informe Verificación de la transmisión

El informe Verificación de la transmisión se puede utilizar como comprobante del envío de faxes. (►► Guía básica del usuario: *Informe Verificación de la transmisión*).

Diario del fax (informe de actividad)

Puede configurar el equipo para imprimir informes a intervalos específicos (cada 50 faxes; cada 6, 12 o 24 horas; o bien, cada 2 o 7 días). Si configura el intervalo como **No**, aún puede imprimir el informe si sigue los pasos indicados en *Cómo imprimir un informe* ►► página 25. La configuración predeterminada es **Cada 50 faxes**.

- 1 Pulse **Menú**, **3**, **3**, **2**.
- 2 Pulse **▲** o **▼** para seleccionar un intervalo.
Pulse **OK**.
Si selecciona **Cada 50 faxes**, vaya al paso 5.

- Cada 6, 12 o 24 horas; cada 2 o 7 días

El equipo imprimirá el informe a la hora seleccionada y, a continuación, borrará todos los trabajos de la memoria. Si la memoria del equipo se llena con 200 trabajos antes de haberse alcanzado la hora especificada, el equipo imprimirá el informe en ese momento y, a continuación, borrará todos los trabajos de la memoria. Si desea imprimir un informe adicional antes de que llegue el momento especificado para imprimirlo, podrá hacerlo sin borrar los trabajos de la memoria.

- Cada 50 faxes

El equipo imprimirá el informe cuando haya 50 trabajos almacenados.

- 3 Si selecciona **Cada 7 días**, pulse **▲** o **▼** para seleccionar el día en el que se iniciará la cuenta atrás de siete días. Pulse **OK**.

- 4 Para introducir la hora de inicio de la impresión, realice una de las acciones siguientes:
- Si ha establecido `Reloj 12 h`¹ en la configuración de la fecha y la hora, introduzca la hora (en formato de 12 horas) mediante el teclado del panel de control.
Pulse **OK**.
Pulse **▲** o **▼** para seleccionar `AM` o `PM` y, a continuación, pulse **OK**.
 - ¹ La disponibilidad de esta opción depende del país.
 - Si ha establecido `Reloj 24 h` en la configuración de la fecha y la hora, introduzca la hora (en formato de 24 horas) mediante el teclado del panel de control.
Pulse **OK**.
(Por ejemplo: introduzca 19:45 para indicar las ocho menos cuarto de la tarde).

- 5 Pulse **Detener/Salir**.

Informes (todos los modelos)

Se pueden utilizar los siguientes tipos de informes:

- `Transmisión (Verif. trans.)`
(modelo MFC)
Imprime el informe Verificación de la transmisión correspondiente a la última transmisión.
- `Libreta`
(modelo MFC)
Imprime una lista con los nombres y los números almacenados en la memoria de la libreta de direcciones en orden numérico.
- `Diario del fax`
(modelo MFC)
Imprime una lista de información sobre los últimos faxes entrantes y salientes.
(TX: Transmisión). (RX: Recepción).
- `Ajust. usuario`
Imprime una lista de las configuraciones.
- `Configurar red`
(DCP-T500W, DCP-T700W y MFC-T800W)
Imprime una lista de la configuración de la red.
- `Informe WLAN`
(DCP-T500W, DCP-T700W y MFC-T800W)
Imprime el informe de la conexión de WLAN.
- `Ident. Llam. (ID quién llama)`
(modelo MFC)
Imprime una lista de la información de ID de llamada disponible sobre los últimos 30 faxes y llamadas telefónicas que se han recibido.

Cómo imprimir un informe

(MFC-T800W)

- 1 Pulse **Menú**, **6**.
- 2 Realice una de las siguientes acciones:
 - Pulse **▲** o **▼** para seleccionar el informe que desee. Pulse **OK**.
 - Introduzca el número del informe que desee imprimir.
- 3 Pulse **Inicio Negro**.
- 4 Pulse **Detener/Salir**.

(DCP-T300, DCP-T500W y DCP-T700W)

- 1 Pulse **Menú**.
- 2 Pulse **▲** o **▼** para seleccionar *Imp. informes*.
Pulse **OK**.
- 3 Pulse **▲** o **▼** para seleccionar el informe que desee imprimir.
Pulse **OK**.
- 4 Pulse **Inicio Negro**.
- 5 Pulse **Detener/Salir**.

Opciones de copia

Es posible cambiar la configuración de copia para la siguiente copia.

Estos ajustes de configuración son temporales. El equipo vuelve a la configuración predeterminada un minuto después de efectuar la copia.

Pulse **Opciones de Copia** y, a continuación, pulse ▲ o ▼ para seleccionar la configuración de copia que desee. Pulse **OK**.

Pulse **Calidad de copia**¹ para cambiar la velocidad y la calidad de las copias.

Cuando termine de seleccionar ajustes, pulse **Inicio Negro** o **Inicio Color**.

¹ Solo modelos DCP

Detención de la copia

Para detener la copia, pulse **Detener/Salir**.

Cambio de la calidad de la copia

Puede seleccionar diferentes configuraciones para cambiar la velocidad y la calidad de las copias. La configuración predeterminada es *Normal*.

Si selecciona *Normal*, solo puede seleccionar *Papel normal* en *Tipo de papel*.


■ Normal

El modo *Normal* es el recomendado para las impresiones normales. Este combina una buena calidad de copia con una buena velocidad de copia.

■ Alta

Utilice el modo *Alta* para copiar imágenes con gran nitidez como, por ejemplo, fotografías. Este modo ofrece la resolución más alta y la velocidad más lenta.

(MFC-T800W)

- 1 Cargue el documento.
- 2 Pulse  (**COPIA**).
- 3 Introduzca el número de copias que desee.
- 4 Pulse **Opciones de Copia** y ▲ o ▼ para seleccionar *Calidad*. Pulse **OK**.
- 5 Pulse ▲ o ▼ para seleccionar *Normal* o *Alta*. Pulse **OK**.
- 6 Si no desea cambiar más configuraciones, pulse **Inicio Negro** o bien **Inicio Color**.

Para cambiar la configuración predeterminada, siga las instrucciones siguientes:

- 1 Pulse **Menú**, **4**, **1**.
- 2 Pulse ▲ o ▼ para seleccionar *Normal* o *Alta*. Pulse **OK**.
- 3 Pulse **Detener/Salir**.

(DCP-T300, DCP-T500W y DCP-T700W)

- 1 Cargue el documento.

- 2 Introduzca el número de copias que desee.
- 3 Pulse **Calidad de copia** repetidamente para seleccionar *Normal* o *Alta*.
- 4 Pulse **Inicio Negro** o **Inicio Color**.


Para cambiar la configuración predeterminada, siga las instrucciones siguientes:

- 1 Pulse **Menú**.
- 2 Pulse ▲ o ▼ para seleccionar *2.Copia*. Pulse **OK**.
- 3 Pulse ▲ o ▼ para seleccionar *3.Calidad*. Pulse **OK**.
- 4 Pulse ▲ o ▼ para seleccionar *Normal* o *Alta*. Pulse **OK**.
- 5 Pulse **Detener/Salir**.

Ampliación o reducción de copias

Puede seleccionar un porcentaje de ampliación o reducción. Si selecciona *Ajustar a pág.*, el equipo ajustará la configuración al tamaño que se haya establecido en *Tamaño papel*.

(MFC-T800W)

- 1 Cargue el documento.
- 2 Pulse  (**COPIA**).
- 3 Introduzca el número de copias que desee.
- 4 Pulse **Opciones de Copia** y ▲ o ▼ para seleccionar *Alargar/Reducir*. Pulse **OK**.

- 5 Pulse ▲ o ▼ para seleccionar el porcentaje de ampliación o reducción que desee. Pulse **OK**.

NOTA

Si selecciona *Pers.* (25-400%), introduzca un porcentaje de ampliación o reducción que esté comprendido entre el 25% y el 400%.

198% 4"x6"→A4 (198% 10x15cm→A4)
186% 4"x6"→LTR (186% 10x15cm→LTR)
104% EXE→LTR (141% A5→A4)
100%
97% LTR→A4
93% A4→LTR
85% LTR→EXE ¹
83% LGL→A4
78% LGL→LTR (69% A4→A5)
46% LTR→4"x6" (47% A4→10x15cm)
Ajustar a pág.
Pers. (25-400%)

¹ La disponibilidad de esta opción depende del país.

- 6 Si no desea cambiar más configuraciones, pulse **Inicio Negro** o bien **Inicio Color**.

(DCP-T300, DCP-T500W y DCP-T700W)

- 1 Cargue el documento.
- 2 Introduzca el número de copias que desee.
- 3 Pulse **Ampliar/Reducir**.
- 4 Pulse ▲ o ▼ para seleccionar el porcentaje de ampliación o reducción que desee. Pulse **OK**.

NOTA

Si selecciona **Pers.** (25-400%), pulse ▲ o ▼ repetidamente para introducir un porcentaje de ampliación o reducción que esté comprendido entre el 25% y el 400%.

198% 4"x6"→A4 (198% 10x15cm→A4)
186% 4"x6"→LTR (186%10x15cm→LTR)
104% EXE→LTR (141% A5→A4)
100%
97% LTR→A4
93% A4→LTR
85% LTR→EXE ¹
83% LGL→A4 (DCP-T700W)
83% (DCP-T300 y DCP-T500W)
78% LGL→LTR (DCP-T700W)
78% (69% A4→A5) (DCP-T300 y DCP-T500W)
46% LTR→4"x6" (47% A4→10x15cm)
Ajustar a pág.
Pers. (25-400%)

¹ La disponibilidad de esta opción depende del país.

5 Pulse Inicio Negro o Inicio Color.

NOTA

- Diseño (ID 2en1) no está disponible con **Alargar/Reducir - MFC-T800W (Ampliar/Reducir - DCP-T300, DCP-T500W y DCP-T700W)**.
- Diseño (ID 2en1), **Ordenar y Ret. color fon.** (Reti. col. fon.) no están disponibles con **Ajustar a pág.**

- **Ajustar a pág. no funciona** correctamente si el documento del cristal de escaneado está inclinado más de 3 grados. Mediante las guías para documentos, situadas en la parte superior izquierda, coloque el documento en la esquina superior izquierda de forma que quede hacia abajo sobre el cristal de escaneado.
- **Ajustar a pág. no está disponible** si se utiliza la unidad ADF ¹.
- **Ajustar a pág. no está disponible** para documentos de tamaño Legal.

¹ solo DCP-T700W y MFC-T800W

Realización de copias N en 1 o un póster (Formato de página)

La función de copia N en 1 puede ayudarle a ahorrar papel al permitirle copiar dos o cuatro páginas en una página impresa.

También puede hacer un póster. Al utilizar la función de póster, el equipo divide el documento en secciones y, a continuación, las amplía para poder unirlos y formar un póster. Si desea imprimir un póster, utilice el cristal de escaneado.

NOTA

Ordenar, Alargar/Reducir - MFC-T800W (Ampliar/Reducir - DCP-T300, DCP-T500W y DCP-T700W) y Ret. color fon. (Reti. col. fon.) no están disponibles con **Diseño (ID 2en1)**.

1 Cargue el documento.

2 (modelo MFC)

Pulse  (COPIA).

- 3 Introduzca el número de copias que desee.¹
- ¹ Solo puede efectuar una copia por vez cuando se utiliza el formato de página Póster.
- 4 Pulse **Opciones de Copia** y ▲ o ▼ para seleccionar **Diseño (ID 2en1)**. Pulse **OK**.
- 5 Pulse ▲ o ▼ para seleccionar **Normal (1en1)**, **2en1 (Vert)**, **2en1 (Hori)**, **4en1 (Vert)**, **4en1 (Hori)**, **Póster (3x3)** o **2en1 (Id)**¹. Pulse **OK**.
- ¹ Para obtener información sobre 2 en 1 (ID), consulte *Copia 2 en 1 (ID) (Formato de página)* >> página 30.
- 6 Si no desea cambiar más configuraciones, pulse **Inicio Negro** o bien **Inicio Color** para escanear la página. Si ha colocado el documento en la unidad ADF¹ o está creando un póster, el equipo escanea las páginas e inicia la impresión.
- ¹ solo DCP-T700W y MFC-T800W

Si está utilizando el cristal de escaneado, vaya al paso 7.

- 7 (MFC-T800W)
Una vez que el equipo haya escaneado la página, pulse **1** para escanear la página siguiente.
(DCP-T300, DCP-T500W y DCP-T700W)
Una vez que el equipo haya escaneado la página, pulse ▲ para escanear la página siguiente.
- 8 Coloque la siguiente página sobre el cristal de escaneado. Pulse **OK** para escanear la página. Repita los pasos 7 y 8 para cada página del formato de página.

- 9 (MFC-T800W)
Una vez escaneadas todas las páginas, pulse **2** para terminar.
(DCP-T300, DCP-T500W y DCP-T700W)
Una vez escaneadas todas las páginas, pulse ▼ para finalizar.

NOTA

- Asegúrese de que el tamaño de papel esté configurado en **Carta**, **A4** o **Ejecutivo**¹.
 - La copia de póster no está disponible para el tamaño de papel **Ejecutivo**¹.
 - Solo puede realizar una copia en color cada vez.
 - Solo puede realizar una copia de póster cada vez.
 - (Vert) significa Vertical y (Hori) significa Horizontal.
- ¹ La disponibilidad de esta opción depende del país.

Coloque el documento hacia abajo en la dirección que se muestra a continuación:

■ 2en1 (Vert)



■ 2en1 (Hori)



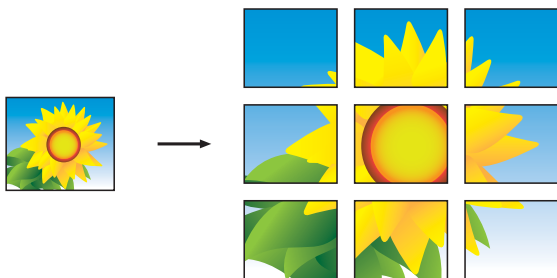
■ 4en1 (Vert)



■ 4en1 (Hori)



■ Póster (3x3)



NOTA

Las copias de póster tienen partes que se solapan por lo podrá unir las fácilmente.

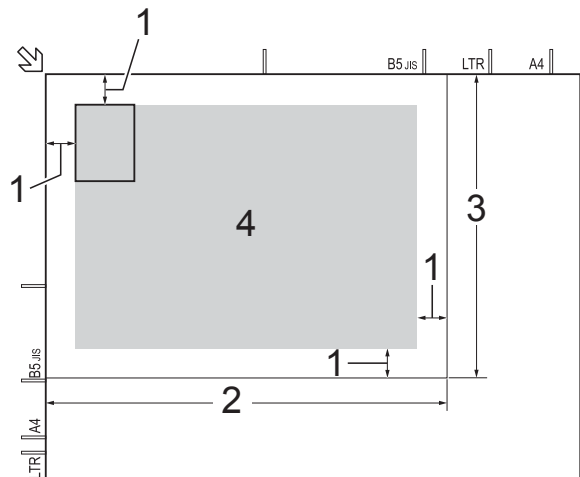
Copia 2 en 1 (ID) (Formato de página)

Puede copiar ambas caras del carné de identidad en una sola página, manteniendo el tamaño de la tarjeta original. Asegúrese de que el tamaño de papel esté configurado en Carta o A4.


NOTA

Puede copiar un carné de identidad en la medida que la legislación aplicable lo permita. (►► Guía de seguridad del producto: *Limitaciones legales para la realización de copias*).

- 1 Coloque el carné de identidad *hacia abajo* cerca de la esquina izquierda del cristal de escaneado tal y como se muestra en la ilustración.



- 1 0,12 pulg. (3 mm) o mayor (parte superior, izquierda)
- 2 8,5 pulg. (216 mm)
- 3 5,5 pulg. (140 mm)
- 4 Área de escaneado

- 2 (modelo MFC)
Pulse  (COPIA).
- 3 Introduzca el número de copias que desee.

- 4 Pulse **Opciones de Copia** y ▲ o ▼ para seleccionar **Diseño (ID 2en1)**. Pulse **OK**.
- 5 Pulse ▲ o ▼ para seleccionar **2en1 (Id)**. Pulse **OK**.
- 6 Pulse **Inicio Negro** o **Inicio Color**. El equipo comienza a escanear una cara del carné de identidad.
- 7 (MFC-T800W)
Cuando el equipo haya escaneado una cara, pulse **1**. Dé la vuelta al carné de identidad y pulse **OK** para escanear la otra cara.
(DCP-T300, DCP-T500W y DCP-T700W)
Cuando el equipo haya escaneado una cara, pulse ▲.
Dé la vuelta al carné de identidad y pulse **OK** para escanear la otra cara.

NOTA


- Ordenar, **Alargar/Reducir** - MFC-T800W (**Ampliar/Reducir** - DCP-T300, DCP-T500W y DCP-T700W) y **Ret. color fon.** (Reti. col. fon.) no están disponibles con **2en1 (Id)**.
- Solo puede realizar una copia en color cada vez.

Ordenación de copias

Puede ordenar varias copias. Las páginas se apilarán en el orden 123, 123, 123, etc.

Para ordenar copias, se recomienda que cargue documentos de una sola cara en la unidad ADF ¹. Para documentos a 2 caras y libros, utilice el cristal de escaneado.

¹ solo DCP-T700W y MFC-T800W

- 1 Cargue el documento.
- 2 (modelo MFC)
Pulse  (**COPIA**).
- 3 Introduzca el número de copias que desee.
- 4 Pulse **Opciones de Copia** y ▲ o ▼ para seleccionar **Apilar/Ordenar**. Pulse **OK**.
- 5 Pulse ▲ o ▼ para seleccionar **Ordenar**. Pulse **OK**.

- 6 Si no desea cambiar más configuraciones, pulse **Inicio Negro** o bien **Inicio Color**. Si ha colocado el documento en la unidad ADF ¹, el equipo lo escanea e inicia la impresión.

¹ solo DCP-T700W y MFC-T800W

Si está utilizando el cristal de escaneado, vaya al paso 7.

- 7 (MFC-T800W)
Cuando el equipo haya escaneado la página del cristal de escaneado, pulse **1** para escanear la página siguiente.
(DCP-T300, DCP-T500W y DCP-T700W)
Cuando el equipo haya escaneado la página, pulse ▲ para escanear la página siguiente.


- 8 Coloque la siguiente página sobre el cristal de escaneado. Pulse **OK** para escanear la página.
Repita los pasos 7 y 8 hasta que todas las páginas se hayan escaneado.
- 9 (MFC-T800W)
Pulse **2** para finalizar el escaneado. El equipo inicia la impresión.
(DCP-T300, DCP-T500W y DCP-T700W)
Pulse **▼** para finalizar el escaneado. El equipo inicia la impresión.

NOTA

Ajustar a pág. y Diseño (ID 2en1) no están disponibles con Ordenar.

Ajuste de la densidad

Se puede ajustar la densidad de la copia para hacerla más oscura o más clara.

- 1 Cargue el documento.
- 2 (modelo MFC)
Pulse  (**COPIA**).
- 3 Introduzca el número de copias que desee.
- 4 Pulse **Opciones de Copia** y **▲** o **▼** para seleccionar *Densidad*.
Pulse **OK**.
- 5 Pulse **▲** o **▼** para aclarar u oscurecer una copia.
Pulse **OK**.
- 6 Si no desea cambiar más configuraciones, pulse **Inicio Negro** o **Inicio Color**.

Para cambiar la configuración predeterminada, siga las instrucciones siguientes:

(MFC-T800W)

- 1 Pulse **Menú**, **4**, **2**.
- 2 Pulse **▲** o **▼** para aclarar u oscurecer una copia.
Pulse **OK**.
- 3 Pulse **Detener/Salir**.

(DCP-T300, DCP-T500W y DCP-T700W)

- 1 Pulse **Menú**.
- 2 Pulse **▲** o **▼** para seleccionar *2.Copia*.
Pulse **OK**.
- 3 Pulse **▲** o **▼** para seleccionar *4.Densidad*.
Pulse **OK**.
- 4 Pulse **▲** o **▼** para aclarar u oscurecer una copia.
Pulse **OK**.
- 5 Pulse **Detener/Salir**.


Quitar el color de fondo

Elimina los colores de fondo claros del documento al realizar una copia. De esta manera se puede conseguir que la copia sea más legible y ahorrar algo de tinta.

Al seleccionar valores superiores, el fondo blanco será más evidente.

NOTA

Esta función solo debe utilizarse cuando se realizan copias en color. El color del fondo se elimina automáticamente en todas las copias en blanco y negro.

- 1 Cargue el documento.
- 2 (modelo MFC)
Pulse  (**COPIA**).

- 3 Introduzca el número de copias que desee.
- 4 Pulse **Opciones de Copia** y ▲ o ▼ para seleccionar Ret. color fon.
(Reti. col. fon.).
Pulse **OK**.
- 5 Pulse ▲ o ▼ para seleccionar Bajo, Media, Alta o No.
Pulse **OK**.
- 6 Pulse **Inicio Color**.

NOTA

Ajustar a pág. y
Diseño (ID 2en1) no están disponibles
con Ret. color fon.
(Reti. col. fon.).

A

Mantenimiento rutinario


Limpieza y comprobación del equipo

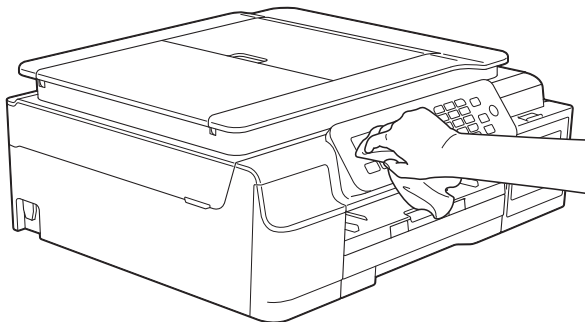
Limpieza de la parte exterior del equipo

Limpie la pantalla LCD de la siguiente manera:

IMPORTANTE

NO utilice ningún producto de limpieza líquido (incluido etanol).

- 1 Mantenga pulsado  para apagar el equipo. En la pantalla LCD se mostrará **Apagando equipo** durante unos segundos antes de que se desconecte la alimentación.
- 2 Limpie la pantalla LCD con un paño suave, seco y sin pelusa.

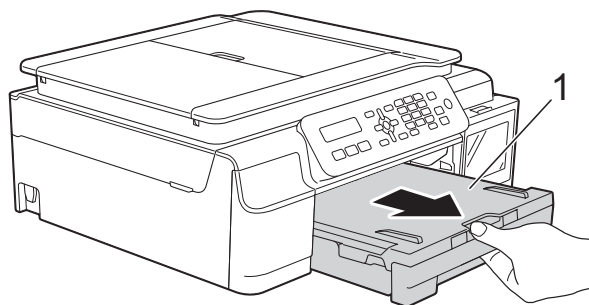


Limpie la parte exterior del equipo de la siguiente manera:

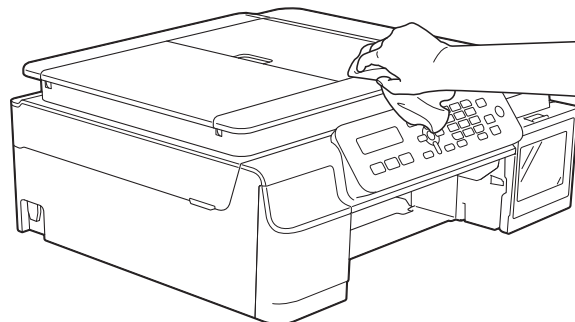
IMPORTANTE

- Utilice detergentes neutros. Si utiliza líquidos volátiles (por ejemplo, disolvente o bencina), se dañará la superficie exterior del equipo.
- NO utilice productos de limpieza que contengan amoníaco.
- NO utilice alcohol isopropílico para quitar la suciedad del panel de control. Podría agrietar el panel.

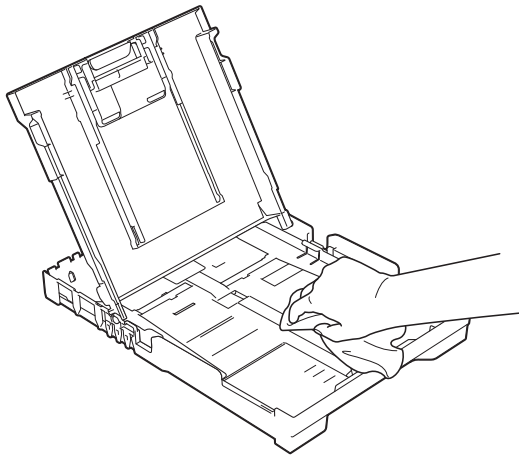
- 1 Tire de la bandeja de papel (1) para sacarla por completo del equipo.



- 2 Limpie la parte exterior del equipo con un paño suave, seco y sin pelusa para eliminar el polvo.



- 3 Levante la cubierta de la bandeja de salida del papel y extraiga cualquier objeto que se haya atascado en la bandeja.
- 4 Limpie la parte interior y exterior de la bandeja de papel con un paño suave, seco y sin pelusa para eliminar el polvo.



- 5 Cierre la cubierta de la bandeja de salida del papel y vuelva a colocar la bandeja de papel con firmeza en el equipo.

Limpieza de la platina de impresión del equipo

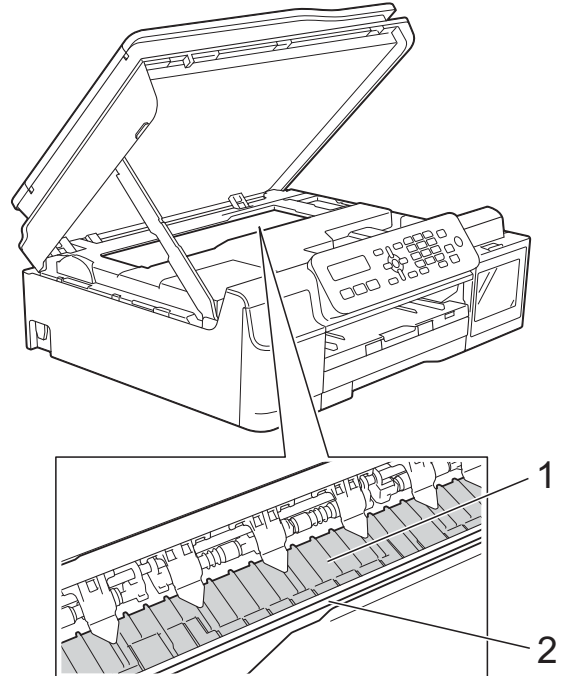
! ADVERTENCIA



Asegúrese de desenchufar el equipo de la toma de corriente de CA antes de limpiar la platina de impresión para evitar que se produzca una descarga eléctrica.

- 1 Coloque las dos manos bajo las lengüetas de plástico situadas a ambos lados del equipo para levantar la cubierta del escáner hasta su posición de apertura.

- 2 Limpie la platina de impresión del equipo (1) y el área a su alrededor frotando cualquier derrame de tinta con un paño suave, seco y sin pelusa.



IMPORTANTE

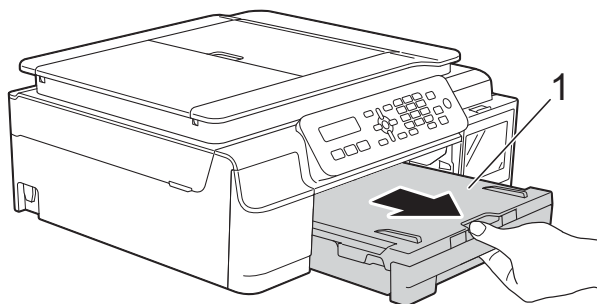
NO toque la banda del codificador (2). De lo contrario, se podrían producir daños en el equipo.

- 3 Levante la cubierta del escáner para liberar el bloqueo. Empuje con cuidado hacia abajo el soporte de la cubierta del escáner y cierre la cubierta del escáner con ambas manos.
- 4 Vuelva a enchufar el equipo a la toma de corriente de CA.

Limpieza de los rodillos de alimentación del papel

Si los rodillos de alimentación del papel se manchan de tinta, pueden producirse problemas en la alimentación del papel.

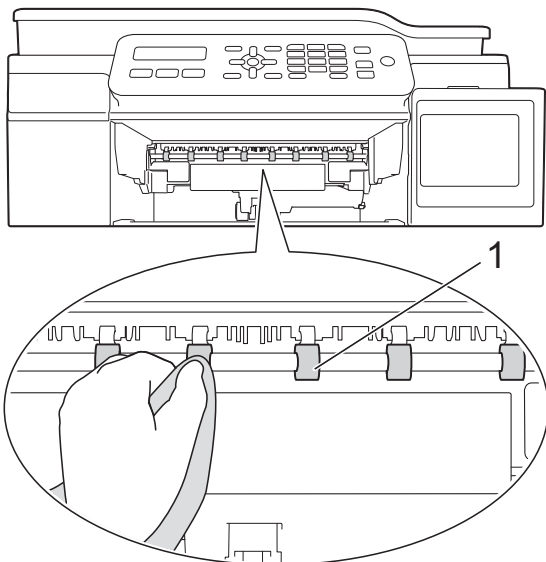
- 1 Desenchufe el equipo de la toma de corriente de CA. Tire de la bandeja de papel (1) para sacarla por completo del equipo.



NOTA

Si la lengüeta de soporte del papel está abierta, ciérrala y, a continuación, cierre el soporte del papel.

- 2 Limpie los rodillos de alimentación del papel (1) con un paño suave y sin pelusa humedecido con agua realizando un movimiento de lado a lado. Seguidamente, limpie los rodillos con un paño suave, seco y sin pelusa para eliminar toda la humedad.



- 3 Vuelva a colocar la bandeja de papel firmemente en el equipo.
- 4 Vuelva a enchufar el equipo a la toma de corriente de CA.

NOTA

No vuelva a utilizar el equipo hasta que los rodillos estén secos. Si utiliza el equipo antes de que se sequen los rodillos, puede que se produzcan problemas en la alimentación del papel.

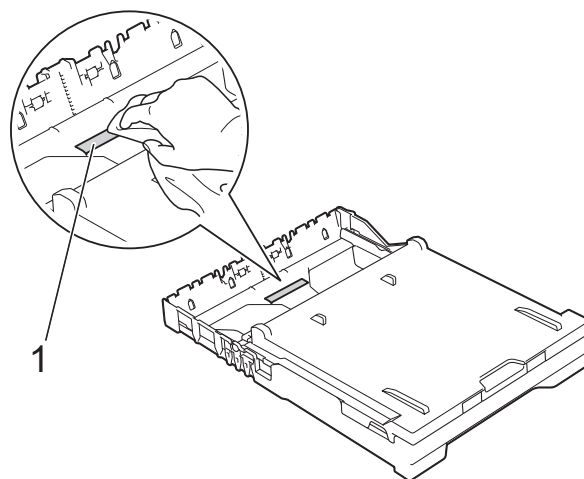
Limpieza de los rodillos de recogida de papel

- 1 Desenchufe el equipo de la toma de corriente de CA.
- 2 Tire de la bandeja de papel para sacarla por completo del equipo.

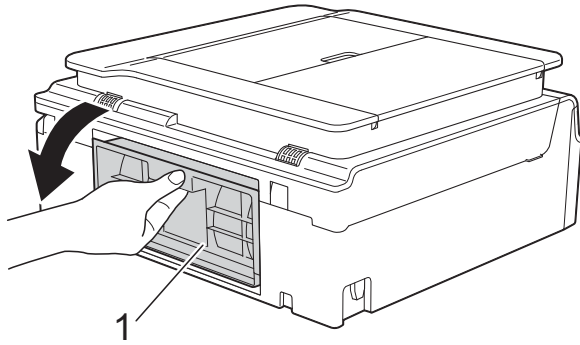
NOTA

Si el equipo ha alimentado varias páginas a la vez cuando quedaban solo unas pocas hojas de papel en la bandeja, limpie la almohadilla de la base (1) con un paño suave y sin pelusa humedecido con agua.

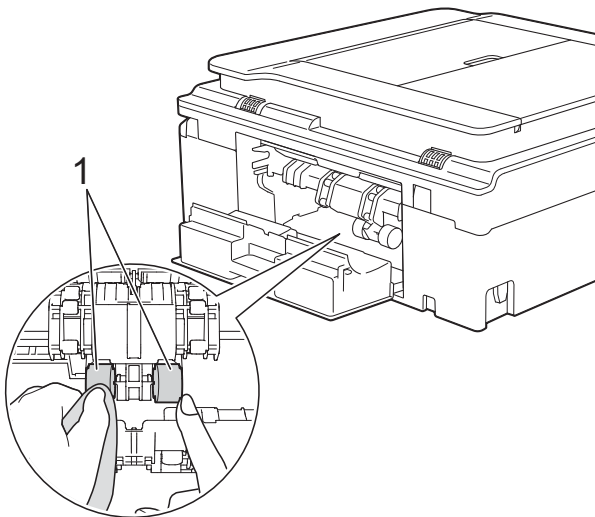
Seguidamente, limpie la almohadilla con un paño suave, seco y sin pelusa para eliminar toda la humedad.



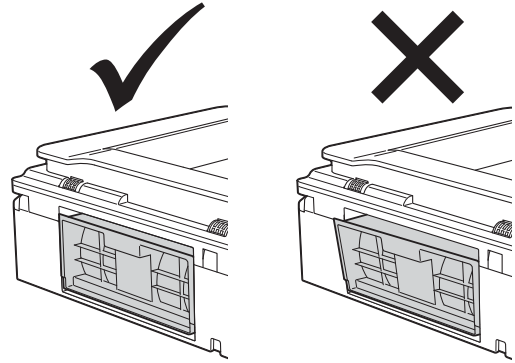
- 3 Abra la cubierta para el desatasco de papel (1) de la parte posterior del equipo.



- 4 Limpie los rodillos de recogida de papel (1) con un paño suave y sin pelusa humedecido con agua. Gire lentamente los rodillos para que se limpie toda la superficie. Seguidamente, limpie los rodillos con un paño suave, seco y sin pelusa para eliminar toda la humedad.



- 5 Cierre la cubierta para el desatasco de papel. Asegúrese de que la cubierta esté totalmente cerrada.



- 6 Vuelva a colocar la bandeja de papel firmemente en el equipo.
- 7 Vuelva a enchufar el equipo a la toma de corriente de CA.

Embalaje y transporte del equipo

Siempre que transporte el equipo, utilice el material de embalaje original del mismo. Si no embala el equipo correctamente, cualquier daño que se produzca durante el transporte podría no quedar cubierto por la garantía.

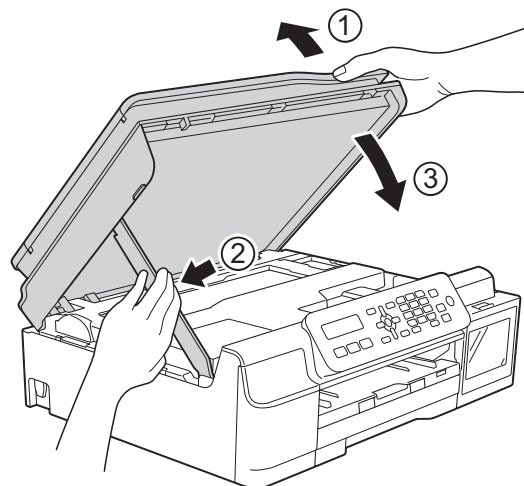
El equipo debe asegurarse debidamente con el transportista.

IMPORTANTE

Es importante permitir que el equipo "estacione" adecuadamente el cabezal de impresión después de haber finalizado una impresión. Escuche atentamente el equipo antes de desenchufarlo para asegurarse de que no haya ningún ruido mecánico. Si no deja que el equipo complete este proceso de estacionamiento, puede que se produzcan problemas de impresión y que se deteriore el cabezal de impresión.

- 1 Desenchufe el equipo de la toma de corriente de CA.
- 2 Coloque las dos manos bajo las lengüetas de plástico situadas a ambos lados del equipo para levantar la cubierta del escáner hasta su posición de apertura. A continuación, desenchufe el equipo de la toma de teléfono de la pared y desenchufe el cable de la línea telefónica del equipo.
- 3 Desenchufe el cable de interfaz del equipo en caso de que esté conectado.

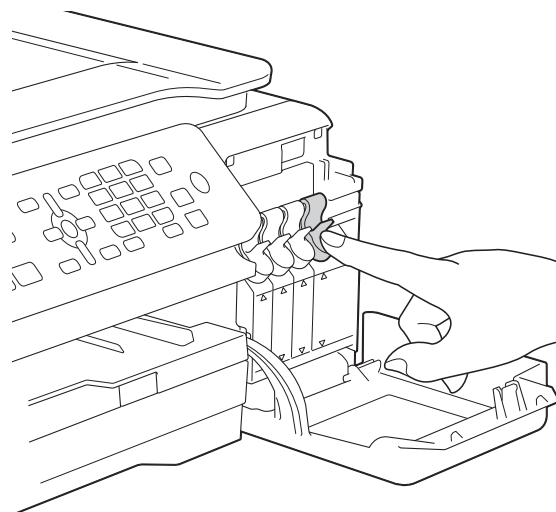
- 4 Levante la cubierta del escáner (1) para liberar el bloqueo. Empuje con cuidado hacia abajo el soporte de la cubierta del escáner (2) y cierre la cubierta del escáner (3) con ambas manos.



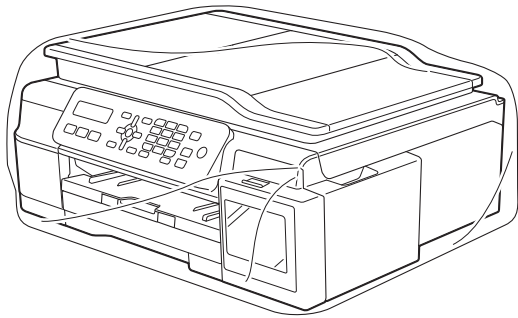
⚠ AVISO

Tenga cuidado de no lastimarse los dedos cuando cierre la cubierta del escáner.

- 5 Abra la cubierta del tanque de tinta.
- 6 Compruebe que la tapa del tanque de tinta esté bien instalada. Presione la tapa del tanque de tinta firmemente para instalarla y luego cierre la cubierta del tanque de tinta.



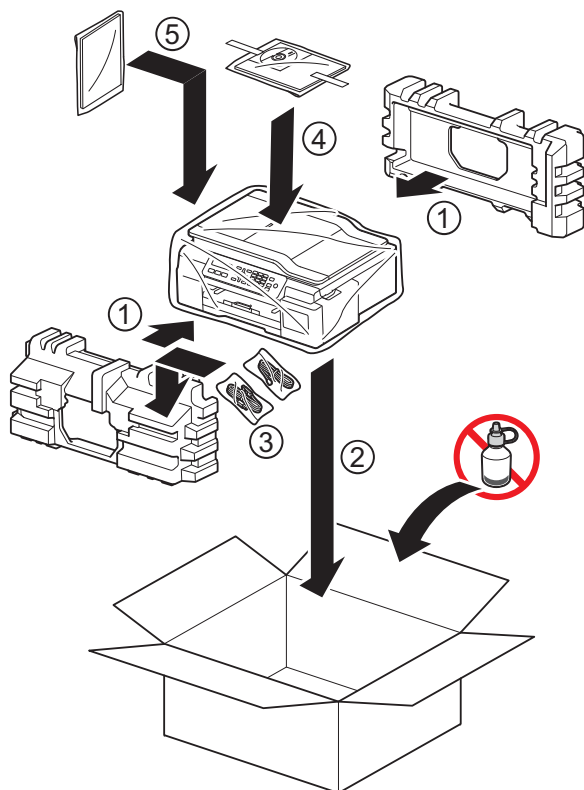
- 7 Envuelva el equipo en la bolsa.



- 8 Embale el equipo y los materiales impresos en la caja original junto con el material de embalaje original tal y como se muestra en la ilustración.
No embale los botes de tinta usados en la caja.

NOTA

Si devuelve el equipo a Brother como parte del servicio de intercambio, embale *solamente* el equipo. Conserve todas las piezas y materiales impresos que vaya a utilizar con el equipo de intercambio.



- 9 Cierre la caja y precíntela.

B

Glosario

Esta lista contiene todas las funciones y términos que aparecen en los manuales Brother. La disponibilidad de estas funciones se encuentra en función del modelo adquirido.

Ajuste usuario

Informe impreso que muestra la configuración actual del equipo.

Brillo

Al cambiar el brillo, la imagen se hace más clara o más oscura.

Búsqueda

Listado electrónico alfabético o numérico de los números de grupo y de marcación rápida almacenados.

Código de contestación telefónica (solo para el modo Fax/Tel)

Cuando el equipo conteste una llamada de voz, sonará con semitimbres/dobles timbres. Puede descolgar el auricular de la extensión telefónica pulsando este código (**# 5 1**).

Código de recepción de fax

Pulse este código (*** 5 1**) al contestar una llamada de fax desde una extensión telefónica o desde un teléfono externo.

Configuración temporal

Es posible seleccionar una serie de opciones para cada transmisión de fax y cada copia sin modificar la configuración predeterminada.

Contraste

Opción de configuración para compensar documentos demasiado claros o demasiado oscuros que permite aclarar los mensajes de fax o las copias de documentos oscuros, y oscurecer los claros.

Densidad

Al cambiar la densidad, la imagen se hace más clara o más oscura.

Diario del fax

Enumera la información sobre los últimos 200 faxes entrantes y salientes. TX significa Transmisión. RX significa Recepción.

Duración del timbre F/T

Tiempo durante el cual suena el timbre del equipo Brother (si el modo de recepción está configurado como Fax/Tel) para indicarle que debe atender a una llamada de voz que el equipo ha contestado.

ECM (Modo de corrección de errores)

Función que detecta errores durante la transmisión de faxes y vuelve a enviar las páginas del fax en las que se detectó un error.

Error de comunicación (Error comu.)

Error que se produce al enviar o recibir un fax, normalmente como consecuencia del ruido o de interferencias en la línea.

Escala de grises

Tonalidades de gris disponibles para copiar y escanear, así como para enviar y recibir fotografías por fax.

Escaneado

Proceso de envío de la imagen electrónica de un documento en papel a la computadora.

Extensión telefónica

Teléfono que utiliza la misma línea que el fax, pero que está enchufado a una toma diferente de la pared.

Fax manual

Puede pulsar **Teléfono** para oír la respuesta del equipo de fax receptor antes de pulsar **Inicio Negro** para comenzar a enviar el fax.

Fax/Tel

Función que permite recibir faxes y llamadas telefónicas. No use este modo si utiliza un contestador automático (TAD).

Frecuencia de informes

Período de tiempo previamente programado entre las impresiones automáticas de informes Diario del fax. Puede imprimir el informe Diario del fax en cualquier momento sin que ello interrumpa el ciclo especificado.

Grupo de compatibilidad

Capacidad de una unidad de fax para comunicarse con otra. Está garantizada la compatibilidad entre grupos ITU-T.

ID de llamada

Servicio adquirido a través de la compañía telefónica que permite ver el número (o nombre) del interlocutor que le está llamando.

Identificación de estación

Información almacenada que aparece en la parte superior de las páginas enviadas por fax. Incluye el nombre y número de fax del remitente.

Informe Verificación de la transmisión

Listado del último fax enviado que indica su fecha, hora y número.

Informe WLAN

Informe impreso que muestra el resultado de la conexión de WLAN.

LCD (Pantalla de cristal líquido)

La pantalla LCD del equipo que muestra mensajes interactivos para programar tareas en pantalla y muestra la fecha y la hora cuando el equipo está inactivo.

Libreta de direcciones

Lista con los nombres y los números de marcación rápida y grupo almacenados para simplificar la marcación.

Marcación rápida

Puede almacenar nombres y números para simplificar la marcación.

Mejora del color

Permite ajustar el color de la imagen para obtener una mejor calidad de impresión, mejorando la definición, el nivel de blanco y la densidad del color.

Método de codificación

Método para codificar la información contenida en el documento. Todos los equipos de fax deben utilizar como mínimo el estándar Modified Huffman (MH). El equipo admite métodos para una mayor compresión, Modified Read (MR), Modified Modified Read (MMR) y JPEG siempre y cuando el equipo receptor sea compatible con dichos métodos.

Modo de menú

Modo de programación para cambiar los ajustes del equipo.

Modo satélite

Efectúa cambios temporales en los tonos de fax para adaptarse a los ruidos y a las interferencias en líneas telefónicas en el extranjero.

Multienvío

Capacidad de enviar el mismo mensaje de fax a más de un destinatario.

Número de grupo

Combinación de números de marcación rápida almacenados en una ubicación de marcación rápida para multienvío.

Número de timbres

Número de timbres que suenan antes de que el equipo conteste en los modos Solo fax (Sólo fax) y Fax/Tel.

OCR (reconocimiento óptico de caracteres)

La aplicación de software Nuance™ PaperPort™ 12SE o Presto! PageManager convierte las imágenes en texto editable.

Pausa

Permite introducir un retraso de 3,5 segundos en la secuencia de marcación mientras marca con el teclado de marcación o mientras almacena números de marcación rápida. Pulse el botón **Remarcar/Pausa** del panel de control tantas veces como sea necesario para realizar pausas más prolongadas.

Pulso

Forma de marcación rotativa en una línea telefónica.

Recepción en memoria

Opción que permite recibir faxes en la memoria del equipo cuando se ha agotado el papel.

Recepción fácil

Función que permite que el equipo responda a tonos CNG si el usuario interrumpe una llamada de fax contestándola.

Reducción automática (Reducción auto)

Permite reducir el tamaño de los faxes entrantes.

Remarcación automática

Función que permite que el equipo vuelva a marcar el último número de fax marcado transcurridos cinco minutos si el fax no se pudo enviar por estar la línea ocupada.

Resolución

Número de líneas verticales y horizontales por pulgada. (Consulte Resolución Estándar, Resolución Fina, Resolución Superfina y Resolución Foto).

Resolución Estándar

203 × 98 ppp. Se utiliza para texto de tamaño normal y para agilizar las transmisiones.

Resolución Fina

La resolución es 203 × 196 ppp. Se utiliza para letra pequeña y gráficos.

Resolución Foto

Configuración de resolución que utiliza diversas tonalidades de gris para representar mejor las fotografías.

Resolución Superfina

203 × 392 ppp. Idónea para texto muy pequeño y líneas.

Tablas de configuraciones

Instrucciones resumidas que muestran todos los ajustes y opciones que están disponibles para configurar el equipo.

TAD (contestador automático)

Puede conectar un dispositivo de contestador automático externo o un contestador automático a la conexión EXT. del equipo.

Teléfono externo

Teléfono que se enchufa a la conexión EXT. del equipo.

Timbre distintivo (Solo disponible en algunos países)

Servicio de suscripción adquirido a través de la compañía telefónica que proporciona otro número de teléfono en una línea de teléfono existente. El equipo Brother utiliza el nuevo número para simular una línea de fax dedicada.

Tonos

Forma de marcación telefónica utilizada por los teléfonos de marcación por tonos.

Tonos CNG

Tonos especiales (pitidos) que los equipos de fax envían durante la transmisión automática para indicar al equipo receptor que proceden de un equipo de fax.

Tonos de fax

Señales enviadas por los equipos de fax remitente y destinatario al comunicar información.

Trabajos restantes

Puede comprobar qué trabajos hay pendientes en la memoria, así como cancelarlos uno por uno.

Transmisión

Proceso de envío de faxes, a través de la línea telefónica, desde el equipo a un equipo de fax receptor.

Transmisión en tiempo real

Si la memoria está llena, existe la posibilidad de enviar mensajes de fax en tiempo real.

Unidad ADF (alimentador automático de documentos)

El documento puede colocarse en la unidad ADF y se escanean automáticamente las páginas de una en una.

Volumen de la alarma

Configuración del volumen de la alarma que sonará al pulsar un botón o cuando cometa un error.

Volumen del timbre

Configuración del volumen del timbre del equipo.

C

Índice

A

Almacenado fax	
desactivación	15
impresión desde la memoria	14
Almacenamiento en memoria	1
Apple Macintosh	
Consulte la Guía del usuario de software y en red.	

B

Bloq TX	
activación/desactivación	7

C

Cancelación	
trabajos en espera de remarcación	12
Códigos de acceso, almacenamiento y marcación	20
Conexión	
contestador externo o teléfono de dos líneas	19
Conexiones	
Convertir a una conexión RJ11 un adaptador triple	19
EXT	
Contestador	19
ControlCenter	
Consulte la Guía del usuario de software y en red.	
Copia	
2 en 1 (ID)	30
ampliar/reducir	27
calidad	26
densidad	32
formato de página (N en 1)	28
ordenar	31
póster	28
quitar el color de fondo	32
uso de la unidad ADF	31
Copia 2 en 1 (ID)	30
Copia ID	30
Corte del suministro eléctrico	1

E

Embalaje y transporte del equipo	38
Escaneado	
Consulte la Guía del usuario de software y en red.	

F

Fax, desde la computadora	
Consulte la Guía del usuario de software y en red.	
Fax, independiente	
envío	8
al final de una conversación	10
cancelación desde la memoria	12
contraste	8
manual	10
Multienvío	10
Resolución	9
satélite	12
Transmisión en tiempo real	11
recepción	
al final de una conversación	16
en la computadora	14
en la memoria	16
impresión desde la memoria	14
recepción sin papel	16
reducción para ajustarlo al papel	16

G

Grupos para multienvío	21
------------------------------	----

I

ID de llamada	17
eliminar números de la lista	18
imprimir lista	18
Informe de historial de ID de llamada	24
visualizar lista	18
Impresión	
Consulte la Guía del usuario de software y en red.	

Imprimir	
fax desde la memoria	14
informe	24
Informes	23
Ajuste usuario	24
cómo imprimir	25
Configurar red	24
Diario del fax	24
Frecuencia de informes	23
Historial de ID de llamada	24
Informe WLAN	24
Libreta de direcciones	24
Lista de ID de llamada	18
Verificación de la transmisión	23, 24
Instalación Remota	
Consulte la Guía del usuario de software y en red.	

L

Las garantías se encuentran en la caja	
LCD (pantalla de cristal líquido)	
Contraste	4
Libreta de direcciones	
Códigos de acceso y números de tarjetas de crédito	20
Multienvío (marcación de grupos)	10
cambio en grupos	21
cancelación de un multienvío	11
configuración de grupos para multienvío	21
eliminación de grupos	21
uso de grupos	10
Limpieza	
platina de impresión	35
rodillos de alimentación del papel	35
rodillos de recogida de papel	36
Línea telefónica	
sistema telefónico de dos líneas	18
traspaso de líneas	18

M

Macintosh	
Consulte la Guía del usuario de software y en red.	
Manual	
transmisión	10

Marcación	
códigos de acceso y números de tarjetas de crédito	20
Grupos (Multienvío)	10
Modo espera	3
Modo, acceder	
Temporizador	5
Multienvío	10
configuración de grupos para	21

N

Nuance™ PaperPort™ 12SE	
Consulte la Guía del usuario de software y en red. Consulte también la Ayuda de la aplicación PaperPort™ 12SE.	

P

Presto! PageManager	
Consulte la Guía del usuario de software y en red. Consulte también la Ayuda de la aplicación Presto! PageManager.	

R

Red	
Escaneado	
Consulte la Guía del usuario de software y en red.	
Impresión	
Consulte la Guía del usuario de software y en red.	
Red inalámbrica	
Consulte la Guía de configuración rápida y la Guía del usuario de software y en red	
Reducción	
copias	27
faxes entrantes	16
Resolución	
configuración para el siguiente fax	9

S

Sistema telefónico de dos líneas	18
--	----

T

TAD (contestador automático), externo	19
con conexión de dos líneas	19
Transporte del equipo	38

V

Volumen, configuración	
alarma	2
altavoz	2
timbre	1

W

Windows®	
Consulte la Guía del usuario de software y en red.	

brother

Visite nuestra página web
<http://www.brother.com>

Estos equipos están aprobados para utilizarse solo en el país donde se hayan adquirido. Las compañías locales Brother o sus distribuidores darán soporte técnico únicamente a aquellos equipos que se hayan adquirido en sus respectivos países.



www.brotherearth.com