



Guía del usuario

Modelo 3554 Aspiradora vertical y canastilla desprendible Lift-Off™

- Montaje
- Operación
- Mantenimiento
- Reparación de averías

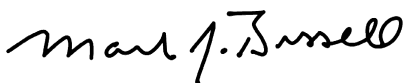
Gracias por comprar una aspiradora vertical Lift-Off™ de BISSELL.

Nos da mucho gusto que haya comprado una aspiradora vertical y canastilla desprendible Lift-Off de BISSELL. Todos nuestros conocimientos del cuidado y limpieza del hogar se implementaron en el diseño y la construcción de este poderoso e innovador sistema de aspirado para el hogar.

Su Lift-Off de BISSELL está bien hecha y la amparamos con un año de garantía completa. También la respaldamos con un departamento de Servicios al cliente dedicado y experimentado, de manera que, en caso de que surja algún problema, recibirá ayuda rápida y considerada.

Mi bisabuelo inventó la aspiradora de pisos en 1876. Actualmente, BISSELL es un líder mundial en el diseño, manufactura y servicio de productos para el cuidado del hogar de alta calidad como lo es su Lift-Off de BISSELL.

Le agradecemos nuevamente, de parte de todos en BISSELL.



Mark J. Bissell
Presidente y Ejecutivo Principal



- Sistema con doble motor poderoso de 12.0 amperios
- Canastilla desprendible
- Sistema de filtro de aspirado Filtrete™ de 3M
- Espacio amplio de limpieza de 14 pulg
- Se ajusta automáticamente a todas las superficies de piso
- Cinco utensilios especializados para todas las necesidades de limpieza

INSTRUCCIONES IMPORTANTES DE SEGURIDAD

Cuando use un aparato electrodoméstico, se deben seguir medidas de seguridad básicas, incluyendo las siguientes

Lea todas las instrucciones antes de usar su aspiradora vertical. Conecte siempre el aparato a una salida polarizada (la ranura izquierda más grande que la derecha). Desenchufe de la salida cuando no esté en uso y antes de dar servicio de mantenimiento.

⚠️ ADVERTENCIA: Para reducir el riesgo de incendios, sacudidas eléctricas o lesiones, no use la aspiradora en el exterior ni en superficies mojadas.

- No modifique la clavija polarizada para adaptarla a un cable o salida no polarizado.
- No deje la aspiradora cuando esté enchufada.
- No realice servicio de mantenimiento cuando la aspiradora esté enchufada.
- No la use con la clavija o el cable dañado.
- No la desenchufe tirándola del cable, hágalo de la clavija.
- No la acarree ni estire del cable, no use el cable como una agarradera; no cierre la puerta sobre el cable; no estire el cable alrededor de esquinas o bordes afilados; no pase la aspiradora sobre el cable ni lo exponga a superficies calientes.
- Si la aspiradora no está funcionando debidamente, se ha caído, dañado, dejado en el exterior o se ha caído en el agua, envíela al Centro de servicio.
- No permita que los niños manejen la aspiradora ni que la usen como juguete.
- No manipule la aspiradora ni la enchufe con las manos mojadas.
- No acarree la aspiradora cuando está encendida.
- No coloque ningún objeto en las aperturas de ventilación, no la use con alguna apertura bloqueada ni restrinja el flujo de aire.
- No la use sin la bolsa de aspirado y/o filtros en su lugar.
- No exponga el cabello, ropa holgada, los dedos ni partes del cuerpo a las aperturas ni al cepillo giratorio para piso.
- No recoja carbón caliente, colillas de cigarrillos, cerillos o algún objeto ardiente. or any hot or burning objects.

- No levante objetos duros o filosos como vidrio, clavos, tornillos, monedas, etc.
- No levante materiales inflamables o combustibles (como líquido encendedor, gasolina, queroseno, etc.) ni la use en presencia de líquidos o vapores explosivos.
- No levante materiales tóxicos (como cloro, amoníaco, limpiador de cañerías, gasolina, etc.).
- No use la aspiradora en un espacio encerrado lleno de vapores emanados por pintura de base de aceite, adelgazador de pintura, algunas sustancias a prueba de polilla, polvos inflamables u otros vapores explosivos o tóxicos.
- No la use para ningún propósito diferente al que se describe en esta Guía del usuario.
- Use sólo los aditamentos recomendados por el fabricante.
- Úsela sólo en superficies secas en el interior.
- Mantenga las aperturas sin polvo, pelusa, cabello, etc.
- Mantenga la aspiradora en una superficie nivelada.
- Apague todos los controles antes de enchufar o desenchufar la aspiradora.
- Tenga cuidado adicional cuando limpie escaleras.
- Ponga mucha atención cuando la use cerca de niños.

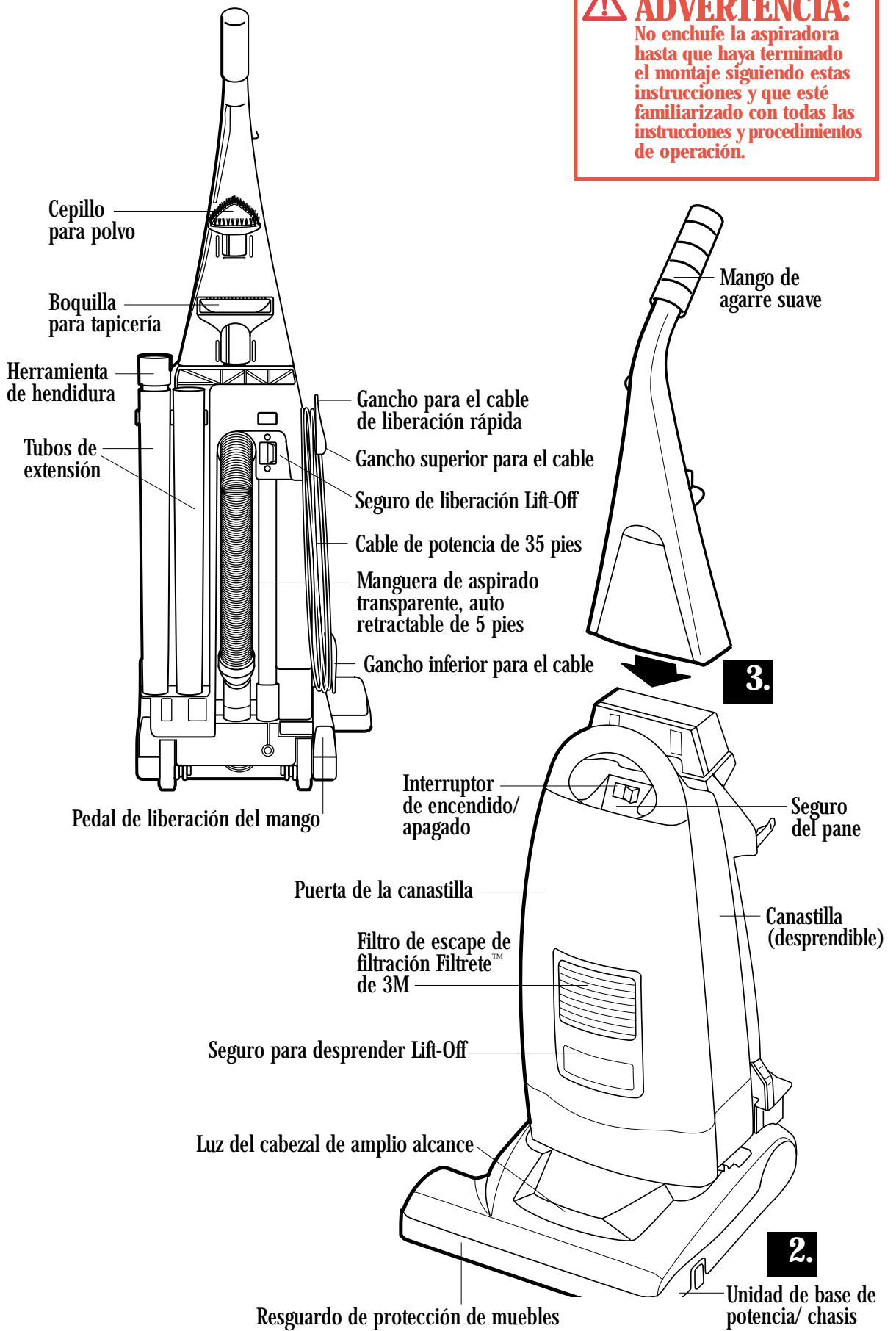
CONSERVE ESTAS INSTRUCCIONES PARA USO FUTURO.

ESTE APARATO ELECTRODOMÉSTICO TIENE UNA CLAVIJA POLARIZADA.

Para reducir el riesgo de sacudidas eléctricas, este aparato electrodoméstico tiene una clavija polarizada (una punta es más grande que la otra). Esta clavija se adapta a una salida polarizada sólo de una manera. Si la clavija no se adapta completamente a la salida, invierta la clavija. Si todavía no se adapta, comuníquese con un electricista calificado para que instale una salida adecuada. No cambie la clavija de ninguna manera.

Este modelo es para uso casero solamente.

⚠️ ADVERTENCIA:
 No enchufe la aspiradora hasta que haya terminado el montaje siguiendo estas instrucciones y que esté familiarizado con todas las instrucciones y procedimientos de operación.



Cómo usar esta guía

Esta Guía del usuario se ha diseñado para ayudarle a obtener la máxima satisfacción de su aspiradora vertical y canastilla desprendible Lift-Off de BISSELL. Encontrará las instrucciones de montaje y operación, medidas de seguridad e instrucciones de mantenimiento y reparación de averías. Por favor lea la Guía completa antes de montar su aspiradora

Ponga atención especial al diagrama de montaje, a las instrucciones de montaje y a los nombres de las piezas. Encuentre y organice todas las piezas antes del montaje. Familiarícese con las piezas y en dónde deben de ir. Seguir la Guía mejorará sus capacidades de obtener el máximo rendimiento de su Lift-Off de BISSELL durante muchos años.

Montaje del equipo

No se requiere ninguna herramienta para montar su Lift-Off de BISSELL.



ADVERTENCIA:

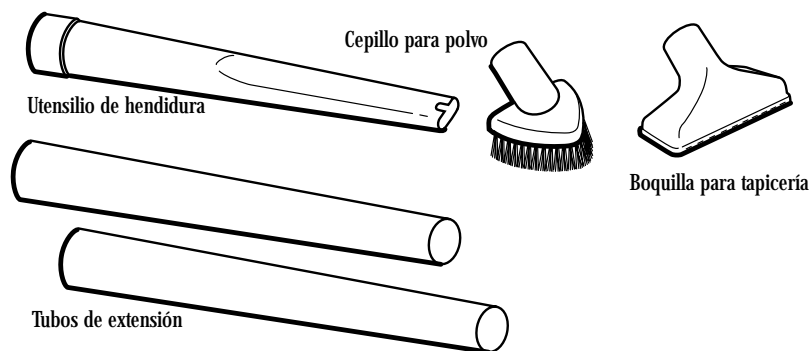
Las bolsas de plástico o las películas plásticas pueden ser peligrosas. Para evitar el riesgo de sofocación, manténgalas alejadas de niños y bebés.

Montaje del cuerpo de la aspiradora a la base de potencia

- 1.** Quite la película plástica protectora de la base de potencia y del mango y deséchela.
- 2.** Coloque la base de potencia en el piso con el cepillo giratorio para piso en el piso.
- 3.** Coloque el mango en el chasis como se muestra y empújelo hacia abajo firmemente. Escuchará un “clic” cuando las tres lengüetas del mango se atoren en las aperturas correspondientes del chasis.

El montaje está completo.

Utensilios especiales para cada trabajo



Su Lift-Off de BISSELL no es sólo una poderosa aspiradora para tapetes y alfombras, también es una versátil aspiradora de otras áreas cuando selecciona uno de los cinco utensilios que la acompañan. Los utensilios se pueden usar con la canastilla desprendible puesta en la base de potencia/chasis o sin ella.

- **Cepillo para polvo** - para limpiar el polvo de superficies como mesas, cubiertas, pantallas de lámparas, cortinas, trabajo de madera, etc.
- **Tubos de extensión** - para longitudes extra largas.
- **Utensilio de hendidura** - para espacios apretados y angostos.
- **Boquilla para tapicería** - para aspirar áreas pequeñas como muebles tapizados, interiores de automóviles, cortinas, etc.

Consejo:

El cabello, hilo y objetos pequeños pueden bloquear la manguera de aspirado o los utensilios. Revíselos ocasionalmente para cerciorarse de que no estén obstruidos. Vea las instrucciones en la Guía de reparación de averías.

Índice

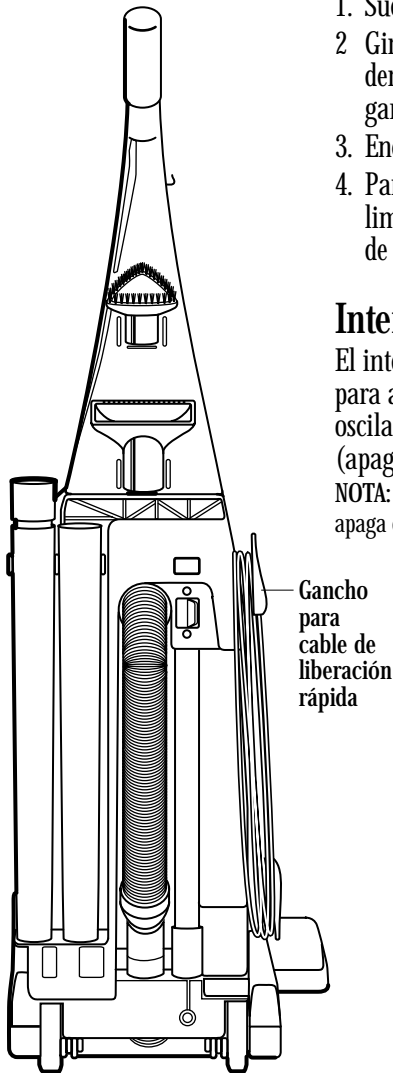
Medidas de seguridad	2
Vista del producto	3
Montaje del equipo	4
Utensilios especiales	5
Índice	5
Cómo usar su Lift-Off de BISSELL	6
Limpieza de alfombras, tapetes o pisos	7
Mantenimiento de rutina	8-11
Reparación de averías	12
Piezas de repuesto	13
Garantía	14
Servicio al cliente	14

Cómo usar su Lift-Off de BISSELL

Liberación rápida del cable de potencia

El cable de potencia se guarda a un costado de la canastilla desprendible, enrollado alrededor de dos ganchos para el cable. Una presilla moldeada en la clavija polarizada permite la sujeción del cable de potencia durante el almacenaje.

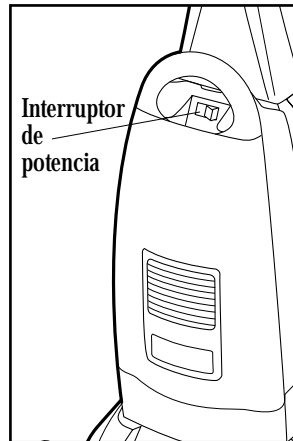
1. Suelte la presilla de la clavija polarizada del cable de potencia.
2. Gire el gancho superior para el cable media vuelta a la derecha o a la izquierda y deslice el cable de potencia de los ganchos superior e inferior para el cable.
3. Enchufe la clavija del cable de potencia a una salida polarizada.
4. Para mantener el cable de potencia fuera del paso mientras limpia, colóquelo en el gancho para el cable, ubicado cerca de la parte superior del mango.



Interruptor de potencia

El interruptor de potencia está ubicado justo debajo del mango para acarreo en la canastilla desprendible. Oprima el interruptor oscilatorio en "ON" (encendido) para aspirar, y en "OFF" (apagado) cuando termine el trabajo.

NOTA: Esta unidad está equipada con un interruptor interno especial que apaga el cepillo giratorio siempre que la unidad está en posición vertical.



Limpieza de alfombras, tapetes o pisos

Pedal de liberación del mango

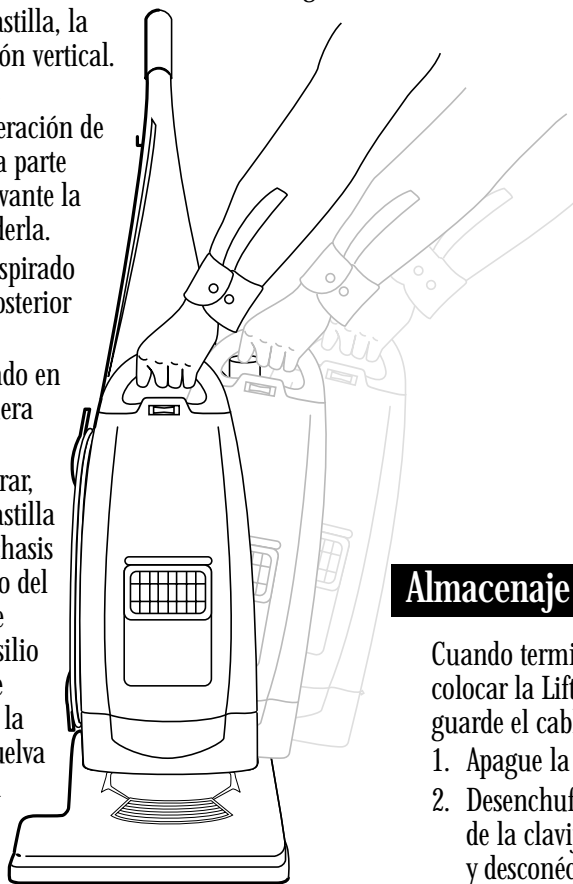
Pise el pedal de liberación del mango para cambiar la Lift-Off de la posición vertical/limpieza sobre el piso a la posición de limpieza de alfombra, o para limpieza baja debajo de las camas y muebles bajos. Siempre guarde o transporte la aspiradora en la posición vertical, girándola en las ruedas solamente.

Limpieza con la canastilla desprendible

La canastilla desprendible hace posible la acción poderosa de limpieza de su Lift-Off de BISSELL para escaleras, interiores de autos u otras áreas difíciles de alcanzar en su hogar.

Antes de desprender la canastilla, la Lift-Off debe estar en posición vertical. No necesita apagarla antes.

1. Oprima el seguro de liberación de la Lift-Off, ubicado en la parte posterior del chasis, y levante la canastilla para desprenderla.
2. Quite la manguera de aspirado del puerto en la parte posterior de la base de potencia.
3. Acople el utensilio deseado en el extremo de la manguera de aspirado.
4. Cuando termine de aspirar, vuelva a colocar la canastilla en la base de potencia/chasis deslizándola hacia abajo del chasis sobre el puerto de potencia y quite el utensilio que utilizó. El seguro de liberación se atorará en la canastilla en su lugar. Vuelva a conectar la manguera al puerto de aspirado.



⚠ PRECAUCIÓN:

Siempre coloque la aspiradora sobre el piso en la posición vertical y cerciórese de que esté atorada en su lugar antes de quitar la canastilla, o cuando utilice utensilios. Colocar la Lift-Off en la posición vertical total detiene automáticamente el cepillo giratorio y la luz del cabezal se apaga. headlight will turn off.

Consejo:

Antes de limpiar debajo de muebles bajos, asegúrese de que no haya objetos que podrían dañar el cepillo giratorio o bloquear la manguera de aspirado. No levante objetos duros o afilados como vidrio, clavos, tornillos, monedas, presillas para papel, etc.

Almacenaje del cable de potencia

Cuando termine con la limpieza, vuelva a colocar la Lift-Off en posición vertical y guarde el cable de potencia.

1. Apague la aspiradora.
2. Desenchufe el cable de potencia tirando de la clavija polarizada (NO del cable) y desconéctelo de la salida eléctrica.
3. Enrolle el cable de potencia alrededor de los ganchos al costado de la canastilla.
4. Acomode la clavija moldeada al cable de potencia para fijarla.

Mantenimiento de rutina

Para mantener el máximo rendimiento de su aspiradora BISSELL, realice estas sencillas revisiones de mantenimiento periódicamente.



ADVERTENCIA:

Para reducir el riesgo de lesiones con las piezas en movimiento y/o sacudidas eléctricas, apague el interruptor de potencia y desconecte la clavija polarizada de la salida eléctrica antes de dar servicio de mantenimiento.

Para uso casero normal, siga este programa de mantenimiento:

Cada semana: Revise la bolsa del filtro de aspirado Filtrete (página 8) y el filtro de escape Filtrete (página 10).

Cada mes: Revise la correa de impulsión y el cepillo giratorio (página 9).

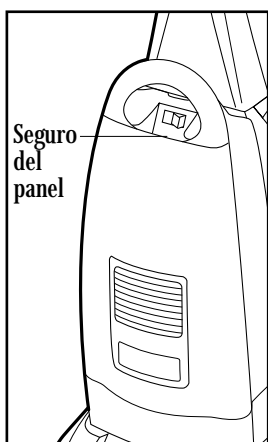
Cada 6 meses: Cambie el filtro de escape Filtrete (página 10).

Cambie la bolsa de aspirado

Para mantener una eficiencia máxima, deberá revisar la bolsa del filtro de aspirado Filtrete cada semana y cambiarlo cuando esté lleno a un nivel máximo de tres cuartos.

Nunca vuelva a usar una bolsa de aspirado.

1. Quite el panel delantero de la canastilla oprimiendo el seguro del panel, como se muestra. Tire del panel hacia delante y quítelo.
2. Si la bolsa está llena a tres cuartos de su capacidad (o más), coloque los dedos detrás del cuello y deslícela suavemente del tubo de mugre. Deseche la bolsa.
3. Oprima el pedal de liberación del mango y la parte inferior de la aspiradora para colocarla en posición totalmente reclinada (acostando el mango en el piso).
4. Doble la parte superior de la bolsa nueva hacia delante y sujete ambos lados del cuello de cartón con la mano. Ponga los dedos a través del agujero en el cuello para crear una apertura para el tubo de mugre.
5. Iguale la bolsa con las lengüetas de la parte posterior de la canastilla y póngalas en ángulo para colocar el cuello debajo de las lengüetas.
6. Empuje suavemente la bolsa en el tubo de mugre hasta que todo el cuello toque la parte de atrás de la canastilla.
7. Coloque el panel de la canastilla de manera que las lengüetas del fondo se acomoden en las ranuras. Empuje el panel para cerrarlo hasta que se ajuste en su lugar.



Consejo:

Aspirar una alfombra nueva o polvos finos como el polvo de la pared puede llenar rápidamente la bolsa de aspirado, así que debe revisarla con más frecuencia.

Bolsas de repuesto

Use sólo la bolsa estilo 4 de BISSELL hecha con la tecnología Filtrete™ de 3M (N° 32031, paquete de 2) en su aspiradora vertical BISSELL.

Puede comprar la bolsa con su distribuidor local, usando el formulario de pedido de esta Guía del usuario, o llamando a:


Servicios al cliente de BISSELL

1-800-237-7691

De lunes a viernes de 8:00 a.m. a 7:00 p.m., hora oficial del este
Sábados de 9:00 a.m. a 2:00 p.m., hora oficial del este
o visite el sitio web de BISSELL – www.bissell.com

Revise el cepillo giratorio de piso y la correa de impulsión

Revise la correa de impulsión y el cepillo giratorio de piso con regularidad para rectificar que no estén desgastados o dañados. También deberá quitar hilo, cabello y fibras de alfombra del cepillo y de sus extremos. Éstos se pueden enrollar alrededor del cepillo y perjudicar su capacidad de limpiar eficazmente la alfombra.

1. Desenchufe la unidad, oprima el pedal de liberación del mango para colocar la aspiradora en la posición reclinada total.
2. Voltee completamente la aspiradora, dejando a la vista el fondo de la base de potencia.
3. Con el uso de un desarmador de cabeza  Phillips, suelte los dos tornillos que aseguran la cubierta del cepillo.
4. Quite la cubierta del cepillo y revise la correa para ver si tiene daños o desgastes, y el cepillo para ver si tiene mugre.
5. Revise con cuidado la correa para determinar si está desgastada, si tiene cortes o áreas desgastadas. Inspeccione toda la correa rodando el cepillo de piso con la palma de la mano varias veces en dirección de la polea del motor.
6. Revise el paso de aire para ver si tiene obstrucciones. Quite la mugre de esta zona.

Coloque la correa de impulsión

1. Sujete el cepillo de ambos extremos y levántelo.
2. Deslice la correa vieja para despejar la polea del motor, quite la correa y deséchela.
3. Enrolle la nueva correa sobre el eje del motor y estire el otro extremo sobre la corona del cepillo de piso.
4. Coloque el extremo de la correa del cepillo en su ranura y sujételo en su lugar con la mano, mientras que tira lentamente el extremo opuesto del cepillo hacia abajo en su ranura con la mano derecha.
5. Voltee el cepillo con la mano varias veces en dirección a la polea. Si está bien instalada, la correa se centrará por sí sola en la corona del cepillo.
6. Coloque nuevamente la cubierta del cepillo. Cerciórese de alinear e insertar el borde delantero de la cubierta del cepillo y asegurarlo con tornillos.

Correas de repuesto

Use sólo la correa de repuesto de BISSELL (N° 32035, paquete de dos) en su aspiradora vertical BISSELL. Puede comprar estas correas: con su distribuidor local, usando el formulario de pedido de esta Guía del usuario, o llamando a:

Servicios al cliente de BISSELL

1-800-237-7691

De lunes a viernes de 8:00 a.m. a 7:00 p.m., hora oficial del este
Sábados de 9:00 a.m. a 2:00 p.m., hora oficial del este
o visite el sitio web de BISSELL – www.bissell.com

Revise/cambie el filtro de escape Filtrete™

Para mantener su Lift-Off funcionando con la máxima eficiencia y eliminar los alérgenos de su hogar, debe cambiar el filtro de escape Filtrete de 3M cada seis meses. El filtro autónomo se extrae fácilmente de la parte superior y el nuevo se acomoda en su lugar.

Filtro de repuesto

Use sólo el Filtro de escape Filtrete Estilo 4 de BISSELL (N° 32032, paquete de 1) en su aspiradora vertical BISSELL.

Puede comprar el filtro:

con su distribuidor local,

usando el formulario de pedido de esta Guía del usuario,

o llamando a:

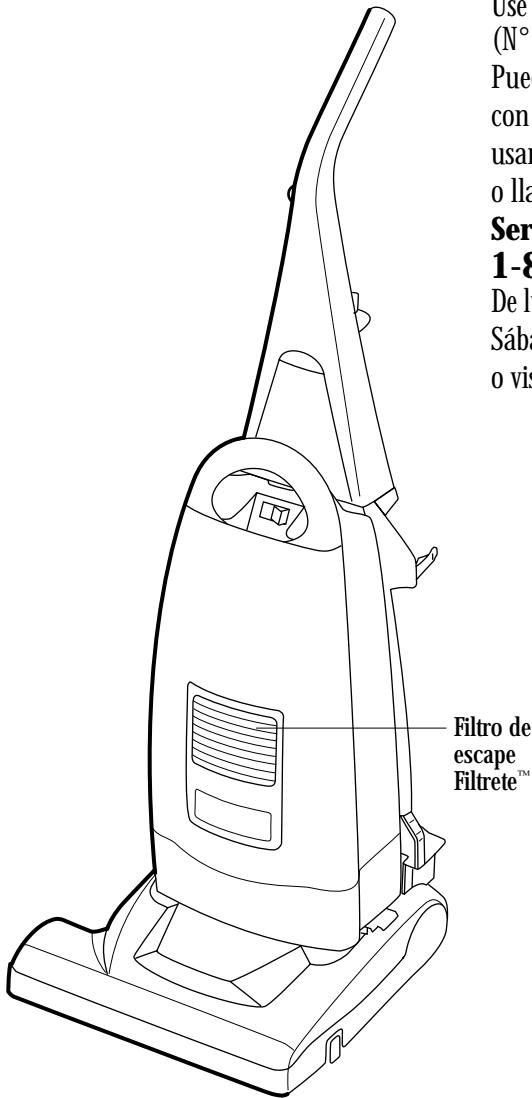
Servicios al cliente de BISSELL

1-800-237-7691

De lunes a viernes de 8:00 a.m. a 7:00 p.m., hora oficial del este


Sábados de 9:00 a.m. a 2:00 p.m., hora oficial del este

o visite el sitio web de BISSELL – www.bissell.com



Cambie la bombilla de luz

Puede requerir cambiar la bombilla de luz de su Lift-Off. Recuerde, la luz no se enciende a menos que el cepillo esté girando. Está apagada cuando la aspiradora está en posición vertical y/o cuando la canastilla se quita para usarse con los utensilios de limpieza.

1. Quite el lente de plástico transparente del frente de la base de potencia insertando con cuidado un desarmador pequeño de punta plana en la ranura de la parte de abajo del lente. 
2. Quite la bombilla vieja tirándola en dirección recta hacia fuera del casquillo, sin girarla. Coloque la bombilla nueva empujándola suavemente en el casquillo.
3. Acomode el lente sobre la apertura y colóquelo en su lugar.

Bombillas de repuesto

Use sólo bombillas de repuesto BISSELL (N° 0101178) en su aspiradora. Puede comprar estas bombillas con su formulario de pedido de esta Guía del usuario, o llamando a:

Servicios al cliente de BISSELL

1-800-237-7691

De lunes a viernes de 8:00 a.m. a 7:00 p.m., hora oficial del este
Sábados de 9:00 a.m. a 2:00 p.m., hora oficial del este
o visite el sitio web de BISSELL – www.bissell.com

Reparación de averías

⚠️ ADVERTENCIA: Para reducir el riesgo de lesiones con las piezas en movimiento y/o sacudidas eléctricas, apague el interruptor de potencia y desconecte la clavija polarizada de la salida eléctrica antes de realizar inspecciones de reparación de averías.

La aspiradora no funciona

Causas probables

La aspiradora no está enchufada.
Fusible/interruptor automático de la casa.

Remedios

Revise la clavija eléctrica.
Revise/cambie el fusible – Restablezca el botón del interruptor automático. Llame a Servicios al cliente de BISSELL.

La aspiradora no levanta la mugre

Causas probables

La bolsa de aspirado está llena.
La manguera de aspirado está atascada en la base de potencia.

La correa de impulsión del cepillo giratorio está rota.
La correa de impulsión está tirante/ fuera del eje de la polea del motor.
Las cerdas del cepillo giratorio de piso están desgastadas.
El cepillo giratorio de piso está atascado.
El ajuste de altura está demasiado alto.

Remedios

Cámbiela por una bolsa nueva.
Quite la canastilla. Incline la aspiradora. Revise la manguera para ver si tiene mugre y quítela si es necesario.
Cambie la correa de impulsión.
Reacomode las áreas de la correa/limpieza cepillo/correa o cambie la correa desgastada.
Cambie el cepillo.

Quite el cepillo y limpie la mugre de sus extremos.
Restablezca el ajuste del selector de la superficie del piso.

Los utensilios no levantan la mugre.

Causas probables

La manguera de aspirado, los tubos de extensión o los utensilios están atascados.

Remedios

Inspeccione visualmente para determinar si hay objetos obstruyendo el paso de succión y quítelos con cuidado.

No hay potencia en el cepillo giratorio de piso

Causas probables

La canastilla no está bien asentada.

La correa de impulsión del cepillo giratorio está rota.
La correa de impulsión está tirante/ fuera del eje de la polea del motor.

Remedios

Oprima el seguro de liberación, quite la canastilla y vuélvala a colocar correctamente.

Cambie la correa de impulsión.
Reacomode las áreas de la correa/limpieza cepillo/correa.

Números de piezas de repuesto y descripciones

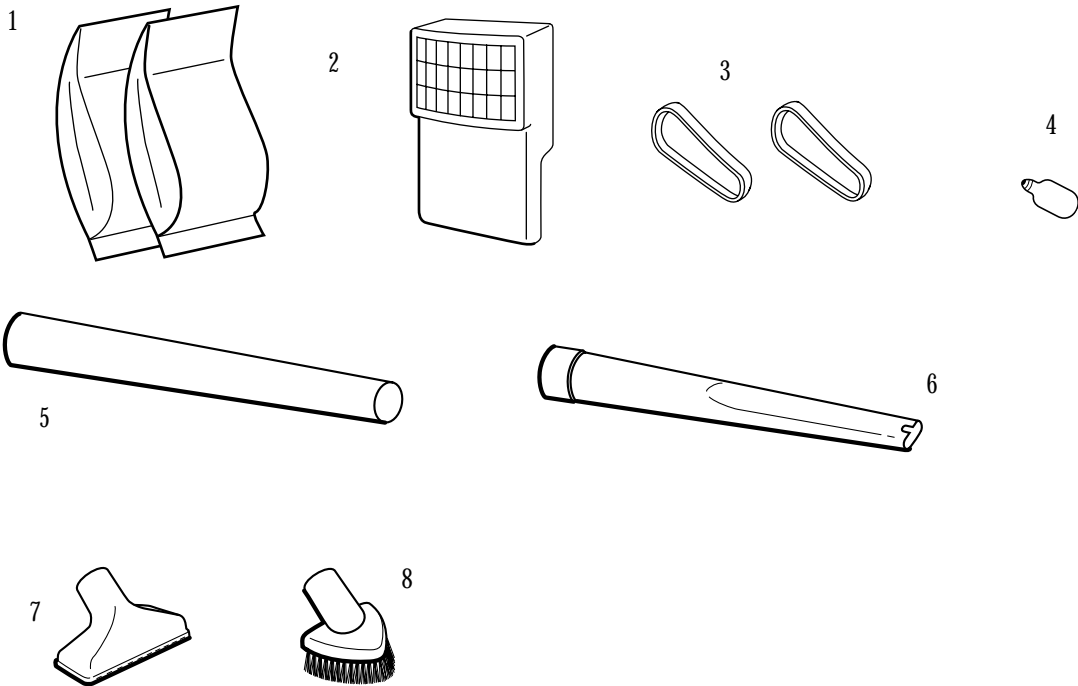
Artículo	N° de pieza	Descripciones de la pieza
1	32031	Bolsa de aspirado Filtrete™ de 3M (paquete de 2)
2	32032	Filtro de escape Filtrete™ de 3M (paquete de 1)
3	32035	Correa de impulsión (paquete de 2)
4	0101178	Bombilla de luz de cabezal
5	0109664	Tubo de extensión
6	0109157	Utensilio de hendidura
7	0109179	Boquilla para tapicería
8	0101162	Cepillo para polvo

Si las soluciones sugeridas para éstos u otros problemas de funcionamiento de su aspiradora vertical no corrigen el problema, llame a:

Servicios al cliente de BISSELL
1-800-237-7691

De lunes a viernes de 8:00 a.m. a 7:00 p.m., hora oficial del este

Sábados de 9:00 a.m. a 2:00 p.m., hora oficial del este
o visite el sitio web de BISSELL –
www.bissell.com



Información sobre su garantía

Esta garantía le ofrece sus derechos legales específicos y también puede tener otros derechos que pueden variar de un estado a otro. Si necesita instrucción adicional con respecto a esta garantía o tiene alguna duda sobre lo que puede abarcar, llame a Servicios al cliente de BISSELL.

Garantía de un año

Al recibir el producto, BISSELL Inc. reparará o sustituirá, sin cargo alguno, cualquier pieza defectuosa o que no funcione correctamente durante un año después de la fecha de compra al comprador original, siempre y cuando el uso del aparato sea personal y no comercial o de servicio de renta.

La garantía no cubre el mal funcionamiento o los daños causados por negligencia, abuso o uso indebido de acuerdo a la Guía del usuario. La garantía no cubre piezas de la unidad que requieran reemplazo bajo el uso normal.

Bajo esta garantía, si BISSELL concluye que su unidad no se puede reparar, BISSELL sustituirá el producto.

Si su producto BISSELL requiere servicio:

Llame a Servicios al cliente de BISSELL al 1-800-237-7691 y le daremos el nombre y la dirección de un Centro de servicio autorizado de BISSELL en su zona. Si no hay un Centro de servicio autorizado de BISSELL en su zona, uno de nuestros Representantes de ventas lo asistirá con gusto. También puede visitar el sitio web de BISSELL: www.bissell.com para encontrar un Centro de servicio cerca de usted.

Servicios al cliente de BISSELL

Para obtener información sobre reparaciones o piezas de repuesto, o si tiene alguna pregunta sobre su garantía, llame a:

Servicios al cliente de BISSELL

1-800-237-7691

De lunes a viernes de 8:00 a.m. a 7:00 p.m., hora oficial del este

Sábados de 9:00 a.m. a 2:00 p.m., hora oficial del este

O escriba a:

BISSELL INC

PO Box 3606

Grand Rapids MI 49501

Atención: Servicios al cliente

Cuando se comunique con BISSELL, tenga a la mano el número de modelo de la unidad.

Favor de anotar el número de modelo: _____

Favor de anotar la fecha de compra: _____

NOTA: Sírvase guardar el recibo original de compra. Es su garantía.

Le sugerimos que grape el recibo original de compra al frente de esta guía.



Life's messy. Clean it up.®

©1999 BISSELL Inc

Grand Rapids, Michigan

Derechos reservados.

Impreso en EE.UU.

Número de pieza 010-5739

Visite nuestro sitio web:

www.bissell.com

Rev 3/99