

guía del usuario

Para buscar la respuesta a una determinada pregunta, seleccione uno de los temas siguientes.

- [avisos](#)
- [funciones especiales](#)
- [primeros pasos](#)
- [conectividad](#)
- [impresión](#)
- [mantenimiento](#)
- [Solución de problemas](#)
- [especificaciones](#)

avisos

- [avisos y marcas registradas](#)
- [términos y convenciones](#)

avisos y marcas registradas

avisos de hewlett-packard company

La información que contiene este documento está sujeta a cambios sin previo aviso.

Hewlett-Packard (HP) no ofrece garantías de ningún tipo relacionadas con este material, incluyendo, a título ilustrativo pero no exhaustivo, las garantías implícitas de comerciabilidad y adecuación a un propósito particular.

Hewlett-Packard no se responsabiliza de ningún error ni de los daños incidentales o consecuenciales derivados del suministro, rendimiento o utilización de este material.

Reservados todos los derechos. Queda prohibida la reproducción, adaptación o traducción de este material sin el permiso previo por escrito de Hewlett-Packard, excepto en los casos permitidos por las leyes de propiedad intelectual.

marcas registradas

Microsoft, MS, MS-DOS, Windows y XP son marcas comerciales registradas de Microsoft Corporation.

TrueType es una marca comercial de Apple Computer, Inc. en EE.UU.

Adobe y Acrobat son marcas comerciales de Adobe Systems Incorporated.

Copyright 2003 Hewlett-Packard Company

términos y convenciones

En la *guía del usuario* se utilizan los términos y convenciones siguientes:

términos

En adelante, es posible que se haga referencia a la impresora HP Deskjet como **la impresora HP** o **la impresora**.

símbolos

El símbolo > indica al usuario cómo llevar a cabo una serie de pasos relacionados con el software. Por ejemplo:

Haga clic en [Archivo](#) > [Imprimir](#).

precauciones y advertencias

Precaución advierte al usuario sobre posibles daños a la impresora HP Deskjet o a otro equipo. Por ejemplo:

Precaución No toque las boquillas de tinta ni los contactos de cobre. Si lo hace, podrían surgir problemas por obstrucciones, fallos relacionados con la tinta o malas conexiones eléctricas.

Advertencia indica la posibilidad de daños al usuario o a otras personas. Por ejemplo:



Advertencia Mantenga los cartuchos de impresión, ya sean nuevos o usados, fuera del alcance de los niños.

iconos

El icono de **nota** indica que se proporciona información adicional. Por ejemplo:



Para obtener los mejores resultados, utilice productos HP.

El icono de **mouse** indica que puede obtenerse información adicional mediante la función de ayuda **¿Qué es esto?** Por ejemplo:



Si desea obtener más información acerca de las opciones de cada pantalla de ficha, sitúe el puntero del mouse sobre una opción y haga clic con el botón derecho para que aparezca el cuadro de diálogo **¿Qué es esto?** Haga clic en **¿Qué es esto?** si desea ver la información relativa a la opción seleccionada.

El icono de **prohibición** indica que la acción no es recomendable.



No limpie el interior de la impresora.

funciones especiales

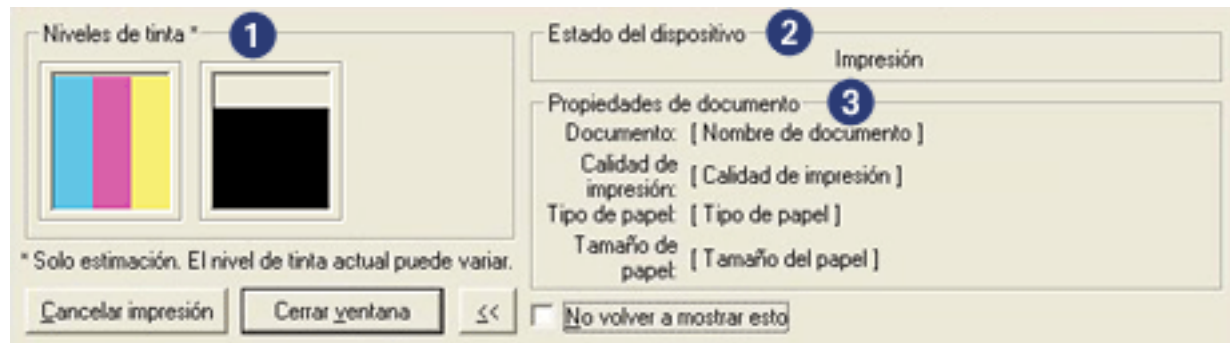
Felicidades. Ha adquirido una impresora HP Deskjet provista de varias funciones muy prácticas:

- **Intuitiva:** fácil de instalar y utilizar.
- **Calidad de impresión fotográfica:** color brillante y textos en negro auténtico, con una resolución de hasta 2.400 x 1.200 ppp en papel fotográfico.
- **Cancelación de impresiones:** ahorre papel y tinta cancelando los trabajos de impresión de forma rápida y sencilla mediante la característica de [cancelación de impresiones](#).
- **Indicador del nivel de tinta:** conozca el nivel de tinta aproximado de cada cartucho de impresión mediante el [indicador del nivel de tinta](#) que se muestra en pantalla.
- **Compacta:** pequeña, ligera y fácil de instalar, guardar y transportar.
- **Calidad:** creada para satisfacer todas las necesidades de impresión.



cuadro de estado del dispositivo

El cuadro de estado del dispositivo aparece cada vez que se imprime un documento.



Aparecerán los elementos siguientes:

1. **Niveles de tinta:** nivel aproximado de la tinta de cada cartucho de impresión.
2. **Estado del dispositivo:** estado de la impresora (por ejemplo, [En cola](#) o [Impresión](#)).
3. **Propiedades del documento:** en esta área se proporciona la siguiente información relativa al trabajo de impresión en curso:
 - o **Documento:** nombre del documento que se esté imprimiendo en ese momento.
 - o **Calidad de impresión:** ajuste de calidad de la impresión en uso en ese momento.
 - o **Tipo de papel:** tipo de papel utilizado.
 - o **Tamaño del papel:** tamaño del papel utilizado.

Para cancelar un trabajo de impresión, haga clic en [Cancelar impresión](#).

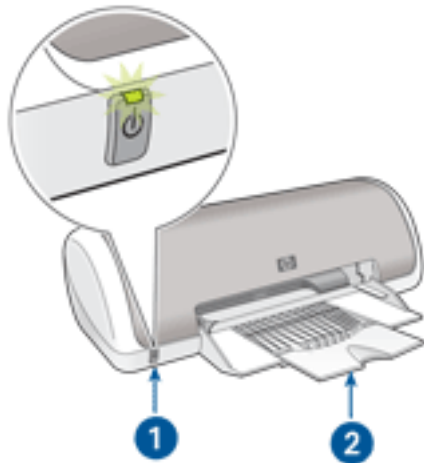
Para cerrar el [cuadro de estado del dispositivo](#), haga clic en [Cerrar ventana](#).

primeros pasos

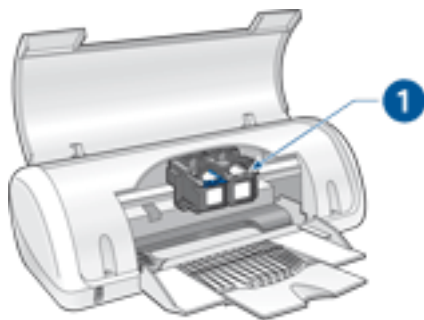
- [características de la impresora](#)
- [botón e indicador luminoso de encendido](#)
- [bandeja de papel](#)
- [cartuchos de impresión](#)
- [modo de reserva de tinta](#)

características de la impresora

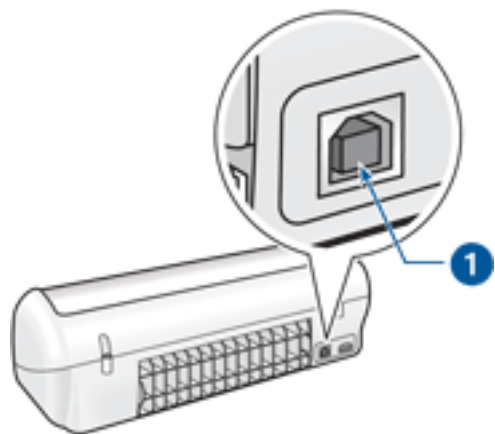
La impresora dispone de diversas funciones que facilitan la impresión y la hacen más eficiente.



1. botón e indicador luminoso
2. bandeja de papel



1. cartuchos de impresión



1. [puerto USB](#)

botón e indicador luminoso de encendido

El botón de encendido permite encender y apagar la impresora. No obstante, una vez presionado este botón, ésta puede tardar varios segundos en encenderse. La luz del botón de encendido parpadeará cuando la impresora esté procesando información.



1. botón e indicador luminoso de encendido

Precaución Utilice siempre el botón de encendido para encender y apagar la impresora. El uso de interruptores, ya sean de pared o incorporados en regletas de conexión o protectores contra sobrecargas eléctricas, para encender o apagar la impresora puede provocar fallos.

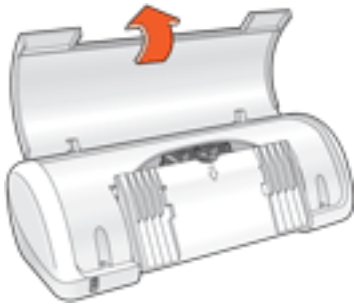
bandeja de papel

En la bandeja plegable se coloca papel y otros soportes de impresión. Antes de imprimir, despliegue la bandeja de papel.

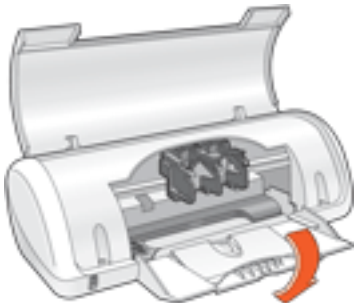
cómo desplegar la bandeja de papel

Siga estos pasos para desplegar la bandeja de papel:

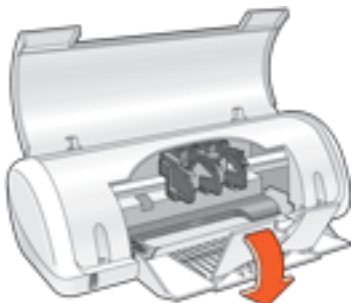
1. Levante la cubierta de la impresora.



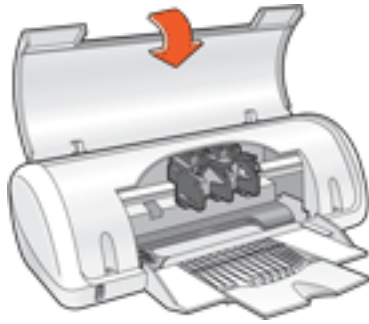
2. Baje la bandeja de papel.



3. Despliegue la extensión de la bandeja.



4. Baje la cubierta de la impresora.



uso de la bandeja de papel

Para imprimir con distintos tamaños de papel, deslice la guía de papel hacia la derecha o hacia la izquierda. La impresora deposita las páginas impresas sobre la bandeja de papel.



Los [cartuchos de impresión](#) se deben instalar antes de imprimir.

cartuchos de impresión

Se pueden usar hasta dos cartuchos de impresión en la impresora:

- cartucho de impresión de tinta negra
- cartucho de impresión de tres colores



1. cartucho de impresión de tinta negra 2. cartucho de impresión de tres colores

No obstante, es posible que no se proporcionen todos ellos con la impresora.

selección del cartucho de impresión

modelo de impresora	cartucho de impresión	número de selección	número de producto
HP Deskjet 3500 Series	de tinta negra	27	c8727
	de tres colores	28	c8728

Si desea obtener instrucciones de instalación, haga clic [aquí](#).

Si desea obtener instrucciones de almacenamiento, haga clic [aquí](#).

Si desea obtener instrucciones de reciclaje, haga clic [aquí](#).



Para conocer la cantidad de tinta que contienen los cartuchos de impresión, consulte la información que se proporciona en el paquete de los cartuchos.

Para que el rendimiento de su impresora HP sea óptimo, utilice sólo cartuchos de impresión de HP originales rellenos en fábrica.

Precaución Los daños que se deban al uso de cartuchos de impresión de HP modificados o rellenos quedan explícitamente excluidos de la cobertura de la garantía de la impresora HP.

sustitución de los cartuchos de impresión

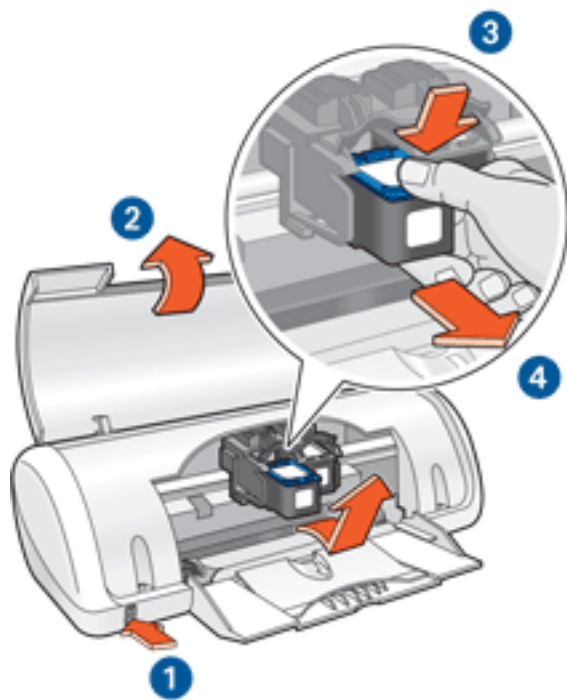
Antes de adquirir cartuchos de impresión de recambio, compruebe que los [números de referencia](#) sean correctos.

Para reemplazar un cartucho de impresión:

1. Presione el [botón de encendido](#) para encender la impresora.
2. Abra la cubierta de la impresora.

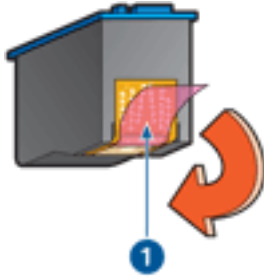
El receptáculo se desplazará hasta el centro de la impresora.

3. Empuje hacia abajo el cartucho de impresión y deslícelo hacia el exterior del receptáculo.



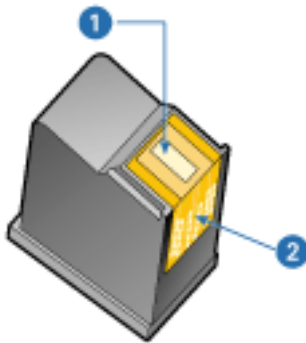
1. presione el botón de encendido 2. levante la cubierta de la impresora 3. empuje hacia abajo el cartucho de impresión 4. deslice el cartucho de impresión hacia el exterior del receptáculo

4. Retire el embalaje del cartucho de impresión de recambio y quite con cuidado la cinta de plástico. Sostenga el cartucho de impresión con la tira de cobre en la parte inferior y orientada hacia la impresora.



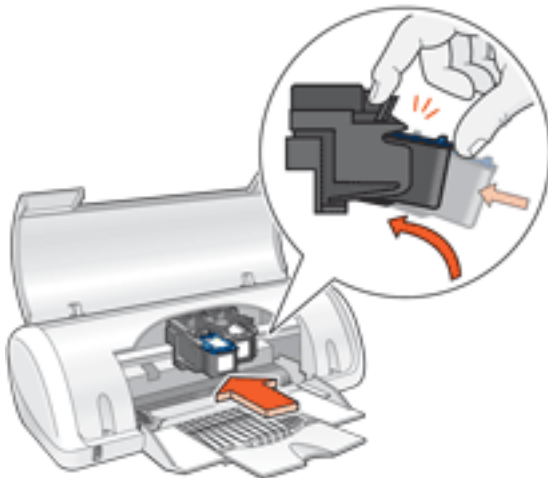
1. retire la cinta de plástico

Precaución No toque las boquillas de tinta ni los contactos de cobre. Si lo hace, podrían aparecer problemas por obstrucciones, fallos relacionados con la tinta o malas conexiones eléctricas. No retire las bandas de cobre. Son contactos eléctricos necesarios para el funcionamiento de la unidad.



1. boquillas de tinta 2. contactos de cobre

5. Deslice el cartucho de impresión firmemente y ligeramente inclinado hacia arriba en el receptáculo, hasta que note resistencia.



6. Encaje el cartucho en el receptáculo.

Cuando el cartucho de impresión esté correctamente colocado, oirá un clic.

7. Cierre la cubierta de la impresora.
8. [Calibre](#) la impresora para obtener una calidad de impresión óptima.

Si desea obtener información sobre cómo reciclar los cartuchos de impresión vacíos, [haga clic aquí](#).



Advertencia Mantenga los cartuchos de impresión, ya sean nuevos o usados, fuera del alcance de los niños.

calibración de los cartuchos de impresión

Después de instalar cartuchos de impresión, calíbrelos para asegurarse la mejor calidad de impresión.

Para calibrar cartuchos de impresión:

1. Cargue un mazo de papel normal blanco en la bandeja de entrada.
2. Consulte el apartado mantenimiento de la impresora.
3. Haga clic en [Calibrar impresora](#).
4. Seleccione [Calibrar](#) y siga las instrucciones de la pantalla.

recuperación de cartuchos de impresión

Los clientes que tengan interés en reciclar sus cartuchos de impresión HP originales pueden participar en el programa de recuperación y reciclaje de cartuchos vacíos. HP ofrece este programa en más países y zonas que cualquier otro fabricante de cartuchos de impresión del mundo. Se trata de un servicio gratuito para los clientes de HP que pretende dar solución al problema medioambiental que plantean estos productos una vez terminada su vida útil. Este servicio no está disponible en todos los países o zonas.

Para participar, sólo tiene que solicitar sobres o cajas prefranqueados en el sitio web **www.hp.com/go/recycle**.

No nos es posible aceptar cartuchos de otros fabricantes, dado que el singular proceso de reciclaje que emplea Hewlett-Packard es muy sensible a la contaminación causada por otros materiales. Puesto que los materiales resultantes del proceso de reciclaje se utilizan en la fabricación de productos nuevos, Hewlett-Packard tiene que asegurarse de que la composición de tales materiales sea uniforme. Por eso, sólo reciclamos cartuchos originales HP. Este programa no es extensible a los cartuchos recargados.

Los cartuchos devueltos se clasifican y preparan para convertirlos en materias primas que utilizan otras industrias para fabricar los productos nuevos. A partir de los materiales procedentes de los cartuchos de impresión HP reciclados se fabrican, por ejemplo, piezas para automóviles, bandejas utilizadas en procesos de fabricación de microchips, alambre de cobre, láminas de acero y diversos materiales preciosos imprescindibles para los productos electrónicos. Según el modelo del que se trate, Hewlett-Packard puede reciclar hasta el 65% del peso total del cartucho de impresión. El resto de componentes que no se pueden reciclar (tinta, espuma y elementos compuestos), se trata de modo respetuoso con el medio ambiente.

mantenimiento de los cartuchos de impresión

Las siguientes sugerencias le ayudarán en el mantenimiento de los cartuchos de impresión HP y a asegurarse una buena calidad de impresión:

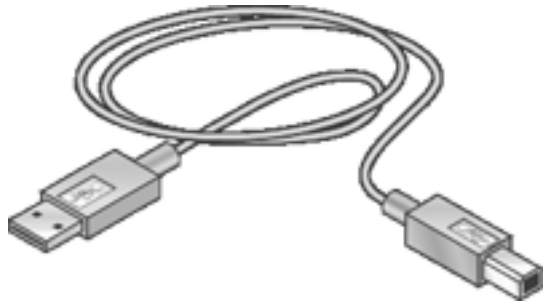
- Mantenga todos los cartuchos de impresión en sus paquetes sellados hasta que necesite usarlos. Los cartuchos de impresión deben guardarse a temperatura ambiente (entre 15 y 35 grados centígrados).
- No quite la cinta de plástico que cubre las boquillas de tinta hasta que esté a punto de instalar el cartucho de impresión en la impresora. Si ha retirado la cinta de plástico de un cartucho de impresión, no vuelva a colocarla, ya que dañaría el cartucho de impresión.

almacenamiento de los cartuchos de impresión

- Si saca los cartuchos de impresión de su envoltorio, guárdelos en otro recipiente de plástico hermético. Cerciórese de que las boquillas de tinta queden hacia abajo, pero sin estar en contacto con el contenedor.
- Una vez instalados los cartuchos en la impresora, déjelos en el receptáculo a menos que necesite limpiarlos manualmente. Así evitará que la tinta se evapore u obstruya los cartuchos.

USB

La impresora se conecta al equipo con un cable USB (del inglés Universal Serial Bus, bus serie universal). Para poder usar cables USB, es necesario que en el equipo esté instalado Windows 98 o posterior.



Si desea obtener instrucciones sobre la conexión de la impresora mediante un cable USB, consulte el póster de *instalación* que acompaña a la impresora.

modo de reserva de tinta

El modo de reserva de tinta posibilita el funcionamiento de la impresora con un solo cartucho de impresión. Este modo se activa cuando uno de los cartuchos de impresión se retira del receptáculo.

Si desea obtener instrucciones acerca de cómo retirar un cartucho de impresión, haga clic [aquí](#).

funcionamiento en el modo de reserva de tinta

La impresión en el modo de reserva de tinta reduce la velocidad de la impresora y repercute en la calidad de las copias impresas.

cuando sólo está instalado este cartucho de impresión...	el resultado es...
cartucho de impresión de tinta negra	Los colores se imprimen como escala de grises.
cartucho de impresión de tres colores	Los colores se imprimen, pero el negro se convierte en gris y no es un negro auténtico.

desactivación del modo de reserva de tinta

Para desactivar el modo de reserva de tinta, basta con tener instalados los dos cartuchos de impresión en la impresora.

Si desea obtener instrucciones acerca de cómo instalar un cartucho de impresión, haga clic [aquí](#).

conectividad

- [USB](#)

impresión

Haga clic en los siguientes temas para ver una explicación del software de la impresora:

- [ajustes de impresión](#)
- [cuadro de estado del dispositivo](#)

Haga clic en los siguientes temas para ver instrucciones sobre las funciones de impresión:

- [impresión de documentos](#)
- [modificación de los ajustes predeterminados](#)
- [configuración rápida de tareas de impresión](#)
- [configuración de tamaños de papel personalizados](#)
- [impresión en escala de grises](#)

Haga clic en los siguientes temas para ver las correspondientes instrucciones de impresión:

- [papel normal](#)
- [sobres](#)
- [transparencias](#)
- [etiquetas](#)
- [fichas y otros soportes de impresión pequeños](#)
- [tarjetas Hagaki](#)
- [tarjetas de felicitación](#)
- [fotografías](#)

ajustes de impresión

La impresora se controla mediante el software instalado en el PC. Utilice el software de la impresora, conocido como *controlador de impresora*, para cambiar los ajustes de impresión de un documento.

Si desea cambiar los ajustes de impresión, acceda al cuadro de diálogo [Propiedades de la impresora](#).

cómo abrir el cuadro de diálogo propiedades de la impresora

Siga estos pasos para acceder al cuadro de diálogo [Propiedades de la impresora](#):

1. Abra el archivo que desee imprimir.
2. Haga clic en [Archivo](#) > [Imprimir](#) y seleccione [Propiedades](#). Aparecerá el cuadro de diálogo [Propiedades de la impresora](#).



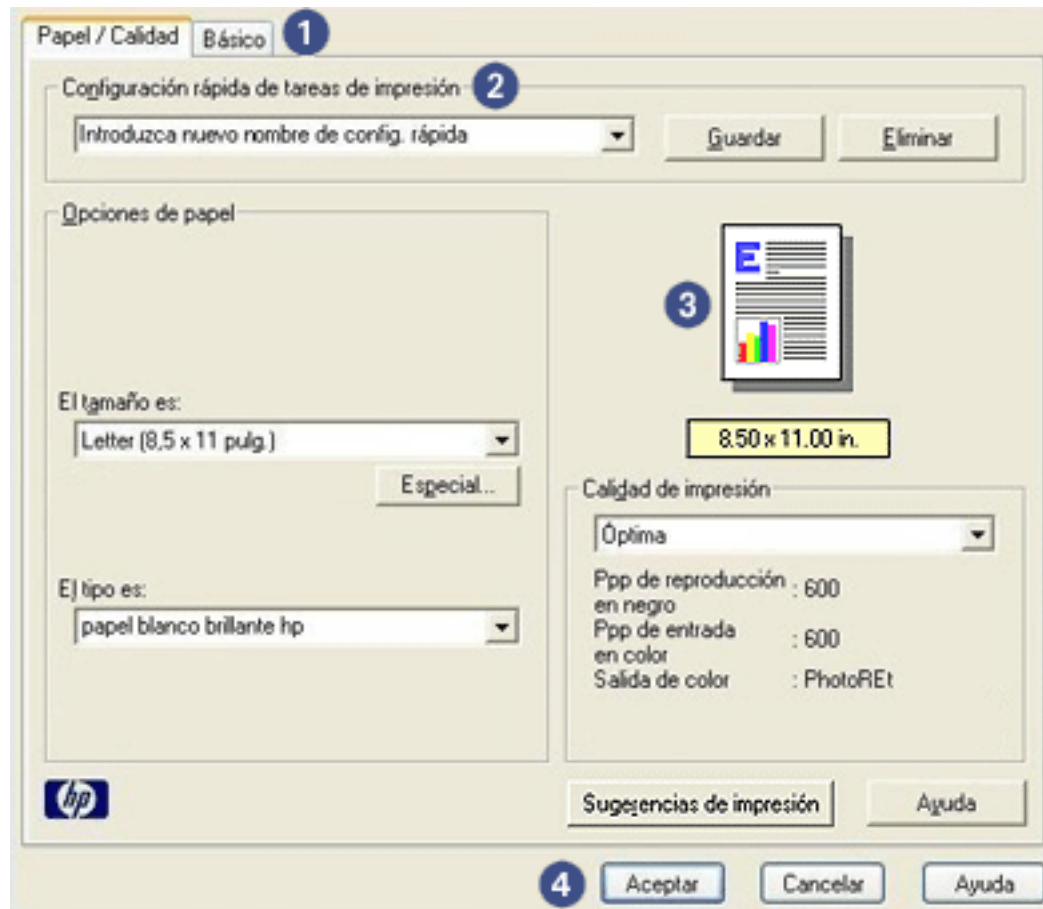
La forma de acceder al cuadro de diálogo [Propiedades de la impresora](#) puede variar dependiendo del programa de software utilizado.

uso del cuadro de diálogo propiedades de la impresora

El cuadro de diálogo [Propiedades de la impresora](#) proporciona varias herramientas que facilitan su uso.

botones y menús

En el cuadro de diálogo [Propiedades de la impresora](#) se pueden encontrar los siguientes elementos:



1. **Pestañas:** haga clic en cada pestaña para acceder al contenido de su correspondiente ficha.
2. **Configuración rápida de tareas de impresión:** consulte el apartado [configuración rápida de tareas de impresión](#).
3. **Visualización previa:** muestra el resultado de los cambios efectuados en los ajustes de impresión a través de una simulación de la impresión.
4. **Botones:**
 - **Aceptar:** guarda y aplica los cambios efectuados.
 - **Cancelar:** cierra el cuadro de diálogo sin guardar la nueva configuración.
 - **Ayuda:** proporciona instrucciones para usar la función de ayuda [¿Qué es esto?](#)

También es probable que aparezca un botón denominado [Aplicar](#). Al hacer clic en el botón [Aplicar](#), se guardarán los cambios efectuados a los ajustes de impresión sin cerrar el cuadro de diálogo.



Si desea obtener más información acerca de las opciones de cada pantalla de ficha, sitúe el puntero del mouse sobre una opción y haga clic con el botón derecho para que aparezca el cuadro de diálogo [¿Qué es esto?](#) Haga clic en [¿Qué es esto?](#) para obtener más información sobre el elemento seleccionado.

fichas

- [ficha papel / calidad](#)
- [ficha básico](#)



Las funciones de la impresora, así como sus respectivas instrucciones de uso, están sujetas a cambios. Este documento ha sido redactado antes de que las funciones de la impresora fueran determinadas.

configuración rápida de tareas de impresión

Haga uso de las configuraciones rápidas de tareas de impresión para imprimir aplicando rápidamente los ajustes de impresión que utilice con más frecuencia o para guardar dichos ajustes.

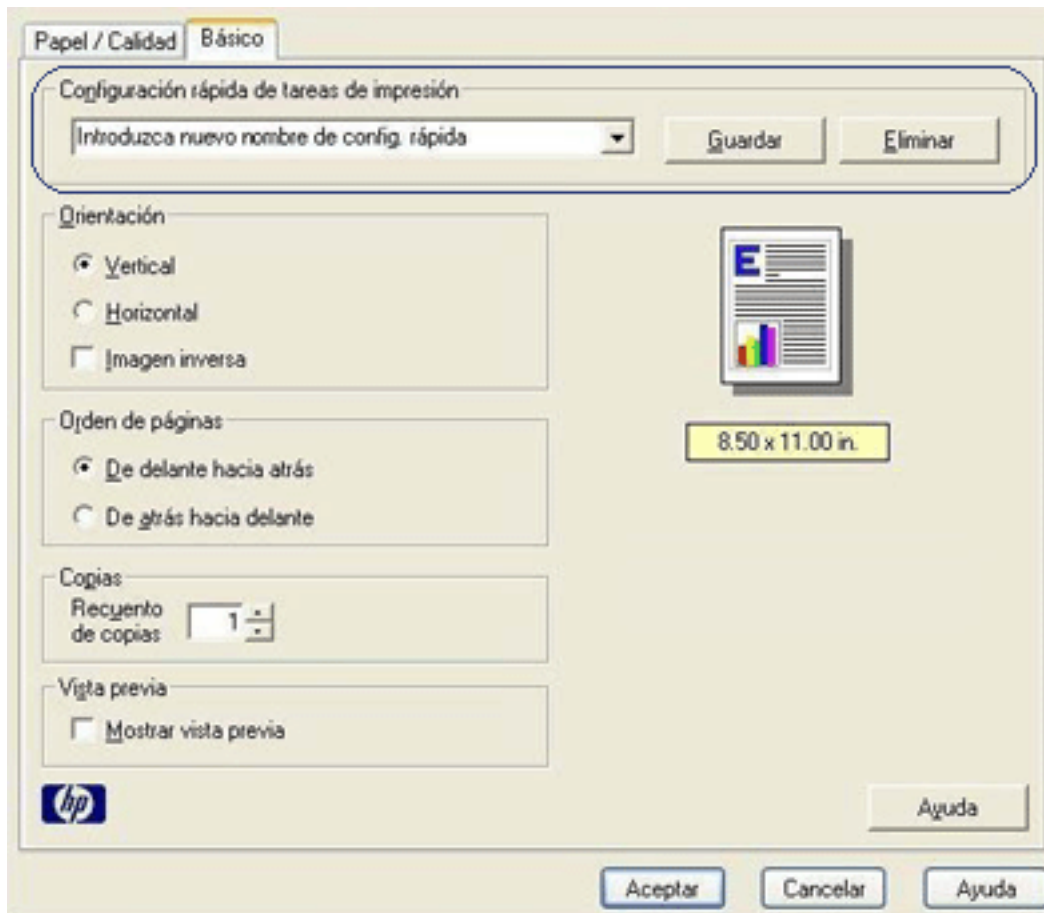
Por ejemplo, si imprime sobres con cierta frecuencia, puede crear una tarea de impresión que tenga configurados los ajustes del tamaño de papel, la calidad de impresión y la orientación que generalmente utilice para imprimir sobres. Después de crear la tarea de impresión, simplemente selecciónela cuando vaya a imprimir sobres en lugar de configurar cada ajuste de impresión por separado.

Puede crear su propia tarea de impresión, o bien utilizar las tareas diseñadas especialmente que se incluyen en la lista desplegable [Configuración rápida de tareas de impresión](#).

utilización de una configuración rápida de tareas de impresión

Siga los pasos que a continuación se enumeran para utilizar una configuración rápida de tareas de impresión:

1. Acceda al cuadro de diálogo [Propiedades de la impresora](#).
2. Seleccione, de la lista desplegable, la tarea de impresión que desee utilizar.



3. Haga clic en [Aceptar](#).

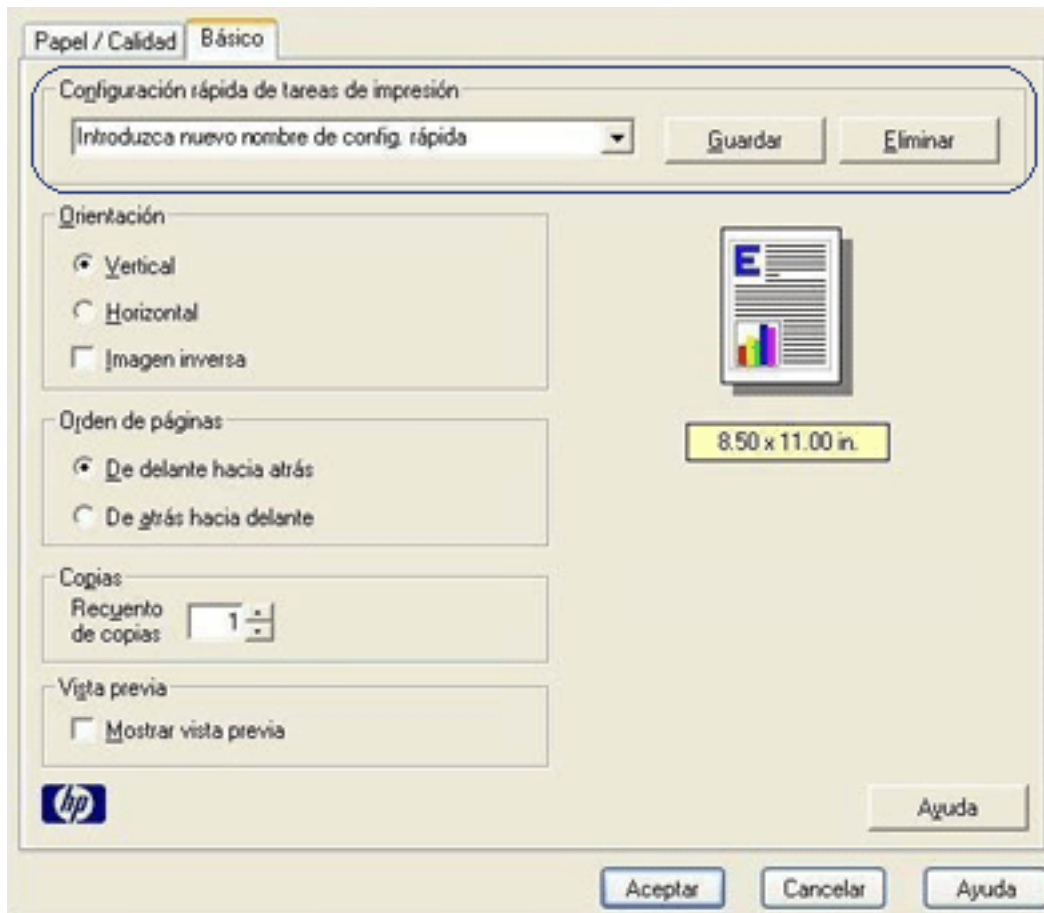


Si desea restaurar los ajustes de impresión predeterminados, seleccione [Configuración predeterminada de impresión](#) en la lista desplegable [Configuración rápida de tareas de impresión](#) y haga clic en [Aceptar](#).

creación de una configuración rápida de tareas de impresión

Siga los pasos que a continuación se enumeran para crear una configuración rápida de tareas de impresión:

1. Acceda al cuadro de diálogo [Propiedades de la impresora](#).



2. Seleccione las opciones que desee incluir en la nueva tarea de impresión.
3. Introduzca un nombre para la nueva tarea de impresión en la lista desplegable [Configuración rápida de tareas de impresión](#) y, a continuación, haga clic en [Guardar](#).

La configuración rápida de tareas de impresión creada se añadirá a la lista desplegable.



En caso de que desee añadir opciones adicionales a la tarea de impresión, cambie el nombre de ésta y, acto seguido, haga clic en [Aceptar](#).

eliminación de configuraciones rápidas de tareas de impresión

Siga los pasos que a continuación se enumeran para eliminar una configuración rápida de tareas de impresión:

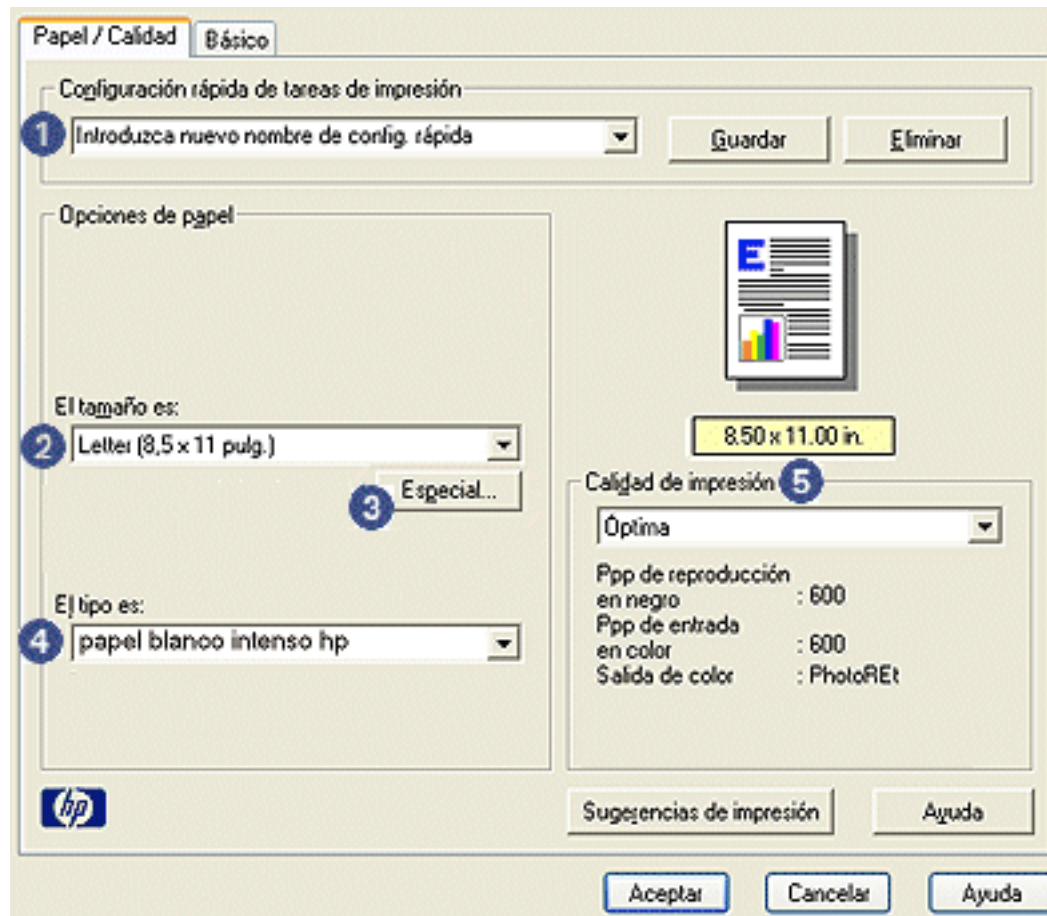
1. Acceda al cuadro de diálogo [Propiedades de la impresora](#).
2. Seleccione, de la lista desplegable, la tarea de impresión que desee eliminar y haga clic en [Eliminar](#).



Algunas configuraciones rápidas de tareas de impresión no se pueden eliminar.

ficha papel / calidad

La ficha **Papel / Calidad** permite configurar las siguientes opciones:



1. **Configuración rápida de tareas de impresión:** consulte el apartado [configuración rápida de tareas de impresión](#).
2. **El tamaño es:** tamaño del papel utilizado.
3. **Especial:** consulte el apartado [configuración de un tamaño de papel personalizado](#).
4. **El tipo es:** tipo de papel utilizado.
5. **Calidad de impresión:** existen cinco opciones de calidad de impresión: **Borrador rápido**, **Normal rápido**, **Normal**, **Óptima** y **Máximo de ppp**. Al cambiar el tipo de calidad de impresión de **Borrador rápido** a **Máximo de ppp**, la calidad de la imagen mejora, pero disminuye la velocidad de impresión. **Borrador rápido** es el modo que utiliza la menor cantidad de tinta. El modo **Máximo de ppp** es el que más tinta utiliza y necesita de gran cantidad de espacio libre en el disco duro.

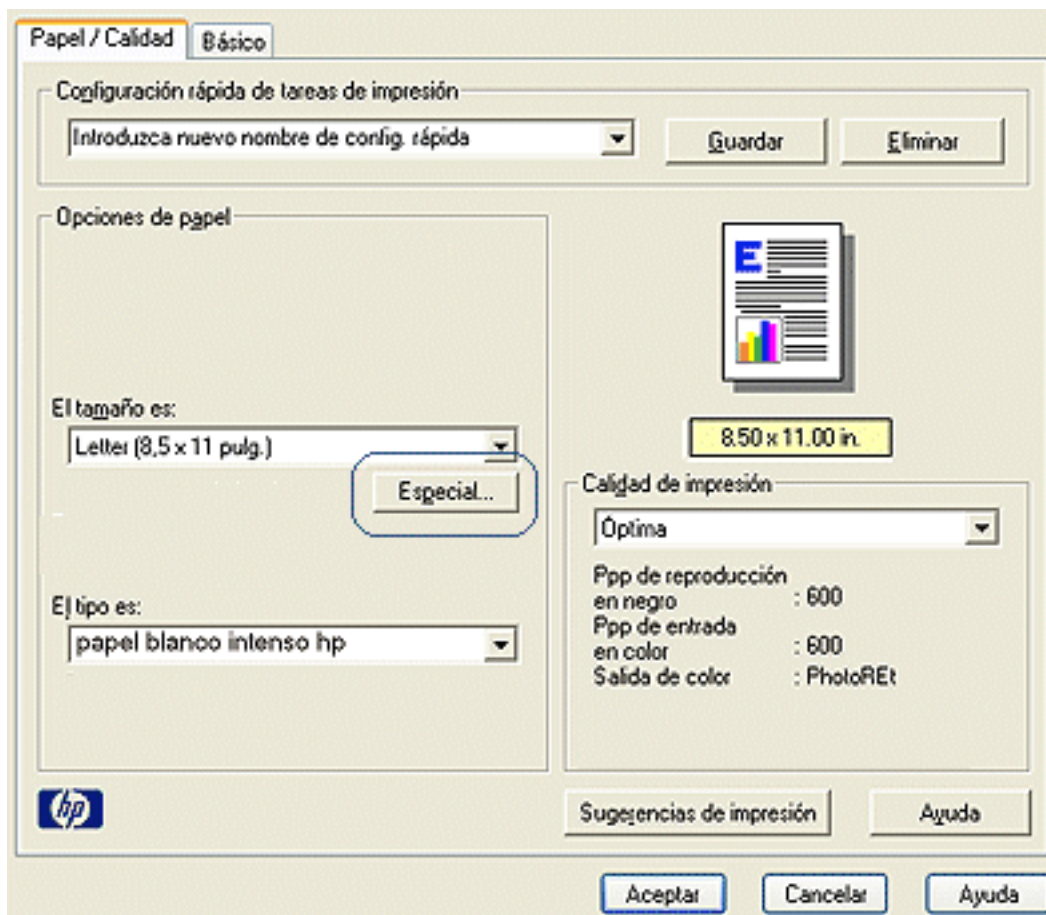
configuración de un tamaño de papel personalizado

Utilice el cuadro de diálogo **Tamaño del papel personalizado** para imprimir en papeles con un tamaño especial.

cómo definir un tamaño de papel personalizado

Siga los pasos que a continuación se detallan para definir un tamaño de papel personalizado:

1. Acceda al cuadro de diálogo [Propiedades de la impresora](#).
2. Haga clic en la pestaña **Papel / Calidad**.



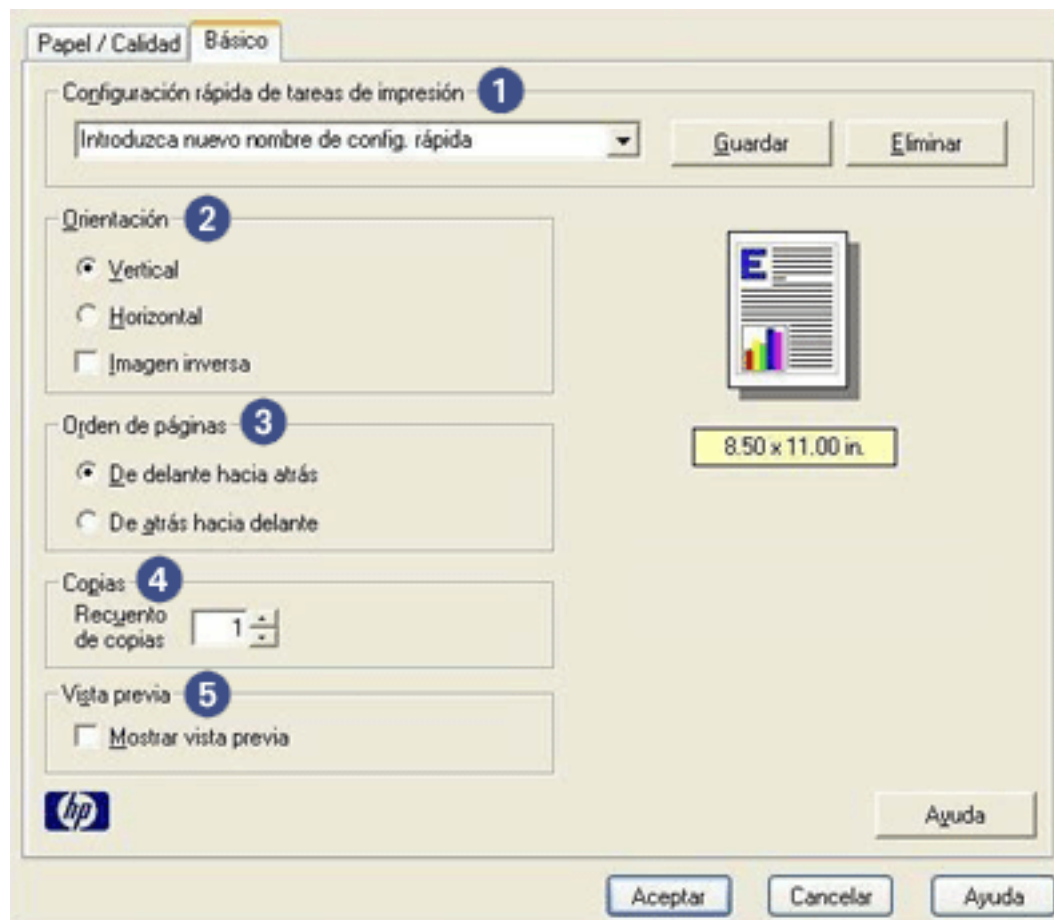
3. Haga clic en el botón **Especial**.
Aparecerá el cuadro de diálogo **Tamaño del papel personalizado**.

The image shows a dialog box for customizing paper size. It has a title bar with the word "Nombre" and a dropdown menu showing "Especial 1". To the right of the dropdown is a "Guardar" button. Below this, there are two main sections: "Tamaño del papel" and "Unidades". The "Tamaño del papel" section has two input fields: "Anchura" with the value "8,5" and a range "(3-8,5 pulg., 77-215 mm)" below it, and "Longitud" with the value "11,0" and a range "(5-18 pulg., 127-457 mm)" below it. The "Unidades" section has two radio buttons: "Pulgadas" (which is selected) and "Milímetros". At the bottom of the dialog box are two buttons: "Aceptar" and "Cancelar".

4. Seleccione un tamaño de papel personalizado de la lista desplegable **Nombre**.
5. Especifique las dimensiones que desee en los cuadros **Anchura** y **Longitud**.
Las dimensiones máximas y mínimas permitidas para el papel aparecen debajo de cada cuadro.
6. Seleccione la unidad de medida: **Pulgadas** o **Milímetros**.
7. Haga clic en **Guardar** para almacenar el tamaño de papel personalizado que haya configurado.
Podrá guardar hasta cinco tamaños de papel personalizados.
8. Haga clic en **Aceptar** para salir del cuadro de diálogo **Tamaño del papel personalizado**.

ficha básico

La ficha **Básico** permite ajustar las siguientes opciones:



1. **Configuración rápida de tareas de impresión:** consulte el apartado [configuración rápida de tareas de impresión](#).
2. **Orientación:** especifique la disposición de la página:
 - **Vertical:** la página impresa es más larga que ancha.
 - **Horizontal:** la página impresa es más ancha que larga.
 - **Imagen inversa:** imprime la página invertida de izquierda a derecha.
3. **Orden de páginas:** seleccione una de las siguientes opciones:
 - **De delante hacia atrás:** la primera página aparecerá en la parte superior una vez terminada la impresión del documento.
 - **De atrás hacia delante:** la última página aparecerá en la parte superior una vez terminada la impresión del documento.
4. **Copias:** número de copias impresas.

5. **Vista previa:** seleccione esta opción si desea ver cómo quedará un documento antes de imprimirlo.

impresión de documentos

instrucciones básicas de impresión

Siga estos pasos para imprimir un documento:

1. Abra el archivo que desee imprimir.
2. Haga clic en [Archivo](#) > [Imprimir](#).
3. Haga clic en [Aceptar](#) si desea utilizar los ajustes de impresión predeterminados de la impresora.

configuración de las opciones de impresión

Siga estos pasos para modificar las opciones de impresión:

1. Abra el archivo que desee imprimir.
2. Haga clic en [Archivo](#) > [Imprimir](#) y seleccione [Propiedades](#).
Aparecerá el cuadro de diálogo [Propiedades de la impresora](#).

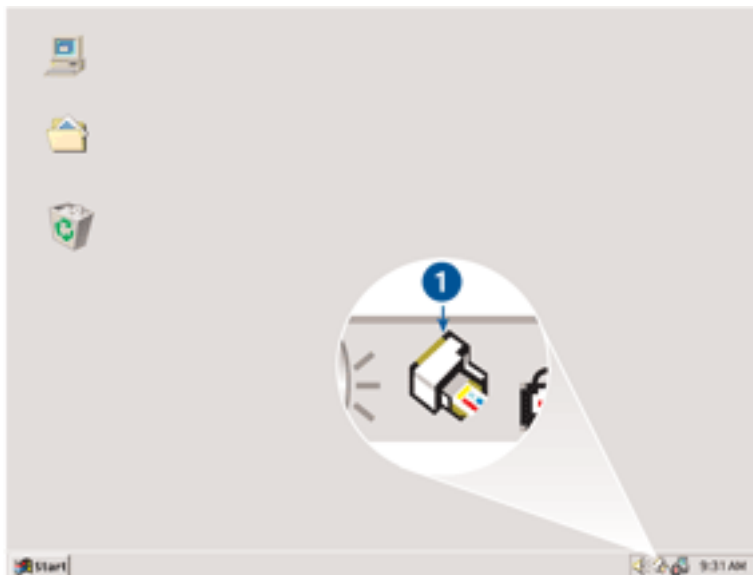


La forma de acceder al cuadro de diálogo [Propiedades de la impresora](#) puede variar dependiendo del programa de software utilizado.

3. Especifique los ajustes de impresión que se muestran a continuación:
 - Acceda a la [ficha Papel / Calidad](#) para escoger las opciones de papel y la calidad de impresión que desee.
 - En caso de que desee utilizar los ajustes de impresión predeterminados, seleccione una [configuración rápida de tareas de impresión](#).
 - Haga clic en la [pestaña Básico](#) para seleccionar opciones de orientación y orden de las páginas, especificar el número de copias que desee imprimir y activar la opción [Mostrar vista previa](#).
4. Haga clic en [Aceptar](#) y, a continuación, siga las instrucciones proporcionadas por la aplicación para imprimir el documento.

modificación de los ajustes predeterminados

Utilice el icono de la barra de tareas para cambiar los ajustes de impresión predeterminados de la impresora. Tenga en cuenta que los ajustes de impresión predeterminados afectan a todos los documentos procesados por la impresora.



1. icono de la barra de tareas

uso del menú de accesos directos del icono de la barra de tareas

Siga los pasos que se detallan a continuación para cambiar los ajustes predeterminados de la impresora:

1. Haga clic en el icono de la barra de tareas.
Aparecerá el cuadro de diálogo [Propiedades de la impresora](#).
2. Seleccione las opciones que desee usar como ajustes predeterminados.
3. Haga clic en [Aceptar](#).
Aparecerá un cuadro de diálogo en el que se informará de que los nuevos ajustes se usarán cada vez que se imprima. Si no desea ver más este cuadro de diálogo, seleccione [No mostrar este mensaje de nuevo](#).
4. Haga clic en [Aceptar](#) para guardar los nuevos ajustes de impresión predeterminados.

impresión en escala de grises

Si desea realizar impresiones en escala de grises, la impresora debe tener instalado un cartucho de impresión de tinta negra. En caso de que haya uno de tres colores instalado, retírelo para que sólo el de tinta negra permanezca en el receptáculo de cartuchos de la impresora.



Cerciórese de guardar correctamente el cartucho de impresión de tres colores. Si desea obtener instrucciones sobre almacenamiento, consulte el apartado [mantenimiento de los cartuchos de impresión](#).

Siga estos pasos para imprimir un documento en escala de grises:

1. Abra el archivo que desee imprimir.
2. Asegúrese de que *sólo* el cartucho de impresión de tinta negra esté instalado en el receptáculo.
3. Haga clic en [Archivo](#) > [Imprimir](#) y, a continuación, realice una de las siguientes acciones:
 - Si desea utilizar la configuración predeterminada de impresión de la impresora, haga clic en [Aceptar](#).
 - Si desea imprimir con una configuración de impresión personalizada, seleccione los [ajustes de impresión](#) que desee y haga clic en [Aceptar](#).

papel normal

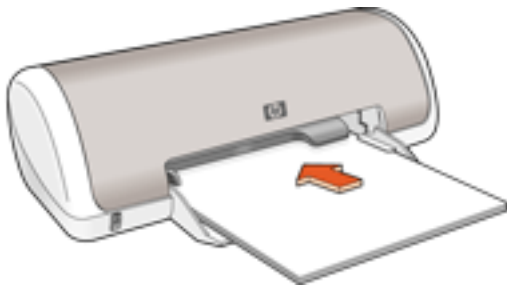
directrices

Capacidad de la bandeja de entrada: hasta 100 hojas.

preparación para imprimir

1. Deslice la guía del papel hacia la izquierda.
2. Coloque el papel en la bandeja de entrada y empújelo hacia la impresora hasta notar el tope.

El papel sobresaldrá del borde de la bandeja.



3. Deslice la guía del papel *firmemente* hasta el borde de las hojas.

impresión

1. Abra el cuadro de diálogo [Propiedades de la impresora](#) y seleccione los siguientes ajustes:

ficha	ajuste
Papel / Calidad	El tipo es: Papel normal .

2. Seleccione los [ajustes de impresión](#) que desee y, después, haga clic en [Aceptar](#).

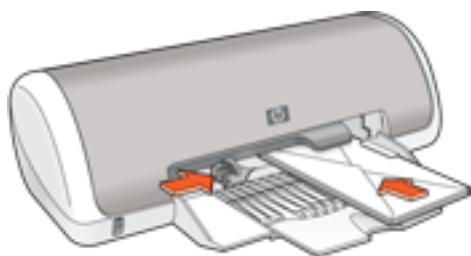
sobres

directrices

- Evite el uso de sobres que: tengan cierres metálicos o ventanas; bordes gruesos, irregulares o curvados; sean brillantes o con relieves, o estén arrugados, rasgados o estropeados.
- Alinee los bordes de los sobres antes de insertarlos en la bandeja de entrada.
- Capacidad de la bandeja de entrada: hasta 10 sobres

preparación para imprimir

1. Deslice la guía del papel hacia la izquierda.
2. Coloque los sobres en la parte derecha de la bandeja de entrada con la cara imprimible hacia abajo y el lado de la solapa a la izquierda. Empuje los sobres hacia el interior de la impresora hasta notar el tope.



3. Deslice la guía del papel *firmemente* contra el borde de los sobres.

impresión

1. Abra el cuadro de diálogo [Propiedades de la impresora](#) y seleccione los siguientes ajustes:

ficha	ajuste
Papel / Calidad	El tamaño es: tamaño adecuado del sobre. El tipo es: Papel normal .

2. Seleccione los [ajustes de impresión](#) que desee y, después, haga clic en [Aceptar](#).

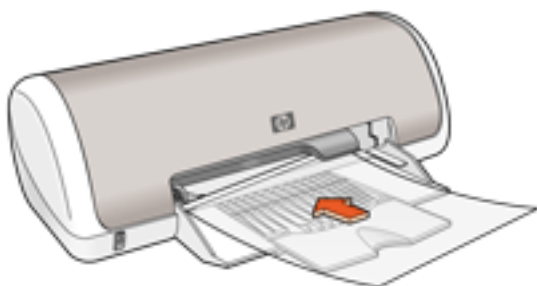
transparencias

directrices

- Si desea obtener resultados óptimos, utilice transparencias inyección de tinta HP Premium.
- Capacidad de la bandeja de entrada: hasta 30 transparencias.

preparación para imprimir

1. Deslice la guía del papel hacia la izquierda.
2. Coloque las transparencias en la bandeja de entrada con la cara imprimible hacia abajo y la tira adhesiva orientada hacia la impresora. Empuje las transparencias hacia el interior de la impresora hasta que note resistencia (hágalo cuidadosamente, para que las tiras adhesivas no se peguen entre sí).



3. Deslice la guía del papel *firmemente* hasta el borde de las tarjetas.

impresión

1. Abra el cuadro de diálogo [Propiedades de la impresora](#) y seleccione los siguientes ajustes:

ficha	ajuste
Papel / Calidad	El tipo es: hoja de transparencia adecuada.

2. Seleccione los [ajustes de impresión](#) que desee y, después, haga clic en **Aceptar**.

etiquetas

directrices

- Utilice sólo etiquetas de papel diseñadas específicamente para impresoras de chorro de tinta.
- Utilice sólo hojas de etiquetas completas.
- Cerciórese de que las etiquetas no estén pegajosas, arrugadas ni despegadas de la hoja protectora.
- No utilice etiquetas de plástico ni transparentes, puesto que la tinta no se secará en este tipo de etiquetas.
- Capacidad de la bandeja de entrada: hasta 20 hojas de etiquetas (utilice sólo hojas de tamaño A4 o Letter).

preparación para imprimir

1. Deslice la guía del papel hacia la izquierda.
2. Abanique las hojas de etiquetas para separarlas y después vuelva a alinearlas.
3. Coloque las hojas de etiquetas, con la parte de las etiquetas hacia abajo, en la bandeja de entrada y, acto seguido, empújelas hacia el interior de la impresora hasta notar el tope.



4. Deslice la guía del papel *firmemente* hasta el borde de las hojas.

impresión

1. Abra el cuadro de diálogo [Propiedades de la impresora](#) y seleccione los siguientes ajustes:

ficha	ajuste
--------------	---------------

Papel / Calidad	El tamaño es: Letter o A4. El tipo es: Papel normal.
----------------------------	-----------------------------------------------------------------------

2. Seleccione los [ajustes de impresión](#) que desee y, después, haga clic en [Aceptar](#).

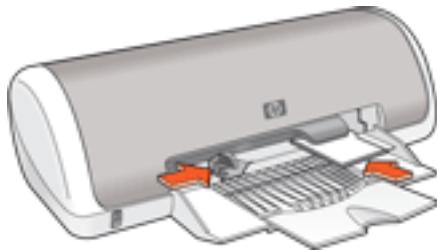
fichas y otros soportes de impresión pequeños

directrices

- Utilice sólo tarjetas y soportes de impresión pequeños que se ajusten a las especificaciones de tamaño de papel de la impresora. Si desea más detalles sobre las especificaciones, consulte la *guía de referencia* que se proporciona con la impresora.
- Capacidad de la bandeja de entrada: hasta 30 tarjetas.

preparación para imprimir

1. Deslice la guía del papel hacia la izquierda.
2. Coloque las tarjetas en la parte derecha de la bandeja de entrada con la cara imprimible hacia abajo y el lado corto orientado hacia la impresora. Empuje las tarjetas hacia el interior de la impresora hasta notar el tope.



3. Deslice la guía del papel *firmemente* hasta el borde de las hojas.

impresión

1. Abra el cuadro de diálogo [Propiedades de la impresora](#) y seleccione los siguientes ajustes:

ficha	ajuste
Papel / Calidad	El tamaño es: tamaño correcto de la tarjeta. El tipo es: Papel normal .

2. Seleccione los [ajustes de impresión](#) que desee y, después, haga clic en [Aceptar](#). Si aparece un mensaje de ausencia de papel, haga clic [aquí](#).

mensajes de error

mensaje que indica que no hay papel

si la bandeja de papel está cargada

1. Compruebe lo siguiente:
 - Hay papel suficiente en la bandeja de papel (al menos, 10 hojas).
 - La bandeja de papel no está excesivamente cargada.
 - El mazo de papel está en contacto con la parte posterior de la bandeja de papel.
2. Deslice la guía del papel *firmemente* hasta el borde del papel.

si la bandeja de papel está vacía

1. Cargue papel en la bandeja.
2. Empuje el papel hacia delante hasta el tope.
3. Deslice la guía del papel *firmemente* hasta el borde del papel.

aparece un mensaje de error mientras parpadea la luz de encendido

Lea el mensaje de error, ya que en él se explica el problema y su solución.

Si desea obtener más información, consulte el apartado [la luz de encendido parpadea](#).

aparece el mensaje 'error al escribir en el puerto USB'

Es posible que la impresora no esté recibiendo la información correcta de otro dispositivo USB o del concentrador USB. Conecte la impresora directamente al puerto USB del equipo.

aparece el mensaje 'error al escribir en LPT1'

Si se utiliza un cable USB para conectar la impresora al equipo, es posible que no se haya conectado el cable antes de instalar el software.

Desinstale el software y vuelva a instalarlo.

Para desinstalar el software, haga clic aquí.

aparecen los mensajes 'no se puede establecer la comunicación bidireccional' o 'la impresora no responde'

Es posible que la impresora no pueda establecer la comunicación con el equipo si el cable USB es demasiado largo.

En caso de que reciba este mensaje de error, cerciórese de usar un cable USB que no mida más de cinco metros.

la luz de encendido parpadea

- Si la luz de encendido está **encendida**, la impresora está imprimiendo o preparada para imprimir.
- Si, por el contrario, la luz de encendido está **apagada**, la impresora está apagada.
- Si la luz de encendido **parpadea**, siga leyendo.



1. luz de encendido

significado del parpadeo de la luz

El parpadeo de la luz de encendido puede deberse a varios motivos:

- La cubierta de la impresora está abierta.
- La impresora se ha quedado sin papel.
- Se ha producido un problema relacionado con la impresora, como un [atasco de papel](#), o con los cartuchos de impresión.

si aparece un mensaje de error

Lea el mensaje de error, ya que en él se explica el problema y su solución.

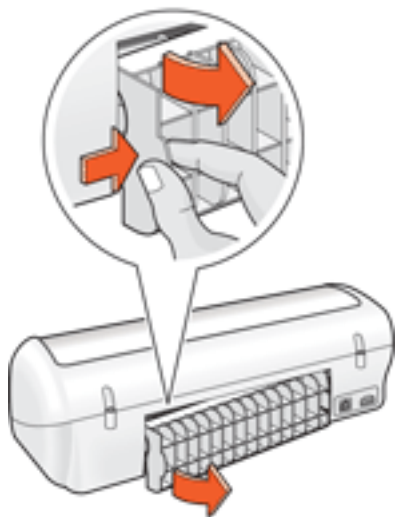
si no aparece ningún mensaje de error

1. Consulte el apartado mantenimiento.
2. Haga clic en alguno de los cuatro botones principales.
De esta forma, el software comprobará el estado de la impresora.
3. Lea el mensaje de error, ya que en él se explica el problema y su solución.

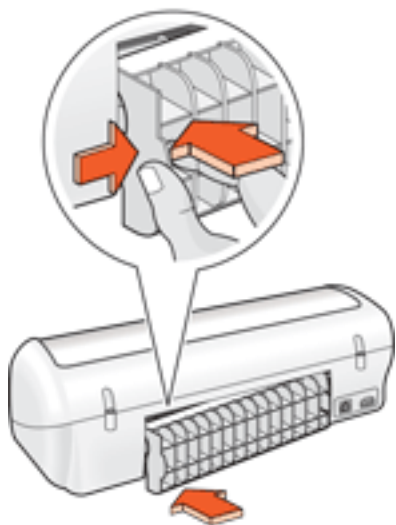
atasco de papel

Siga cada uno de estos pasos hasta que se elimine el atasco de papel.

1. Retire el papel de la bandeja del papel.
2. Si está imprimiendo etiquetas, compruebe que no se haya desprendido ninguna al pasar por la impresora.
3. Retire la puerta de acceso posterior. Presione el asa hacia la derecha y, acto seguido, tire de la puerta.



4. Retire el papel atascado desde la parte posterior de la impresora y, después, vuelva a colocar la puerta de acceso posterior.



5. Vuelva a cargar papel en la bandeja.

6. Vuelva a imprimir el documento.

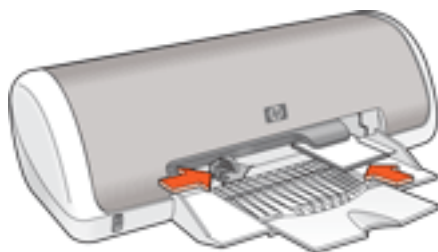
tarjetas Hagaki

directrices

- Utilice sólo tarjetas y soportes de impresión pequeños que se ajusten a las especificaciones de tamaño de papel de la impresora. Si desea más detalles sobre las especificaciones, consulte la *guía de referencia* que se proporciona con la impresora.
- Capacidad de la bandeja de entrada: hasta 30 tarjetas.

preparación para imprimir

1. Deslice la guía del papel hacia la izquierda.
2. Coloque las tarjetas en la parte derecha de la bandeja de entrada con la cara imprimible hacia abajo y el lado corto orientado hacia la impresora. Empuje las tarjetas hacia el interior de la impresora hasta notar el tope.



3. Deslice la guía del papel *firmemente* hasta el borde de las hojas.

impresión

1. Abra el cuadro de diálogo [Propiedades de la impresora](#) y seleccione los siguientes ajustes:

ficha	ajuste
Papel / Calidad	El tamaño es: tamaño correcto de la tarjeta. El tipo es: Papel normal .

2. Seleccione los [ajustes de impresión](#) que desee y, después, haga clic en [Aceptar](#). Si aparece un mensaje de ausencia de papel, haga clic [aquí](#).

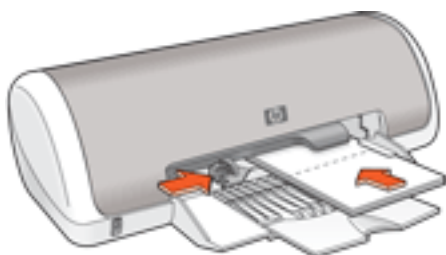
tarjetas de felicitación

directrices

- Extienda las tarjetas dobladas y, acto seguido, colóquelas en la bandeja de entrada.
- Para obtener mejores resultados, utilice papel para tarjetas de felicitación HP.
- Capacidad de la bandeja de entrada: hasta 20 tarjetas.

preparación para imprimir

1. Deslice la guía del papel hacia la izquierda.
2. Abanique las tarjetas de felicitación para separarlas y después vuelva a alinearlas.
3. Coloque las tarjetas de felicitación, con la parte imprimible hacia abajo, en la bandeja de entrada. Empuje las tarjetas hacia el interior de la impresora hasta notar el tope.



4. Deslice la guía del papel *firmemente* hasta el borde de las hojas.

impresión

1. Abra el cuadro de diálogo [Propiedades de la impresora](#) y seleccione los siguientes ajustes:

ficha	ajuste
Papel / Calidad	El tamaño es: tamaño correcto de la tarjeta. El tipo es: tipo correcto de tarjeta.
Básico	Orientación: orientación adecuada.

2. Seleccione los [ajustes de impresión](#) que desee y, después, haga clic en **Aceptar**.

Si aparece un mensaje de ausencia de papel, haga clic [aquí](#).

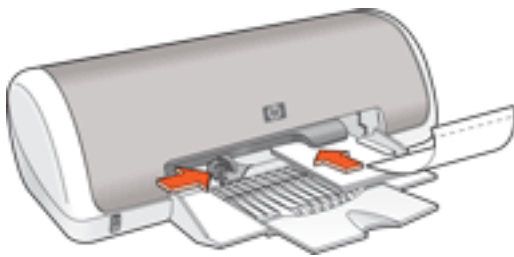
fotografías

directrices

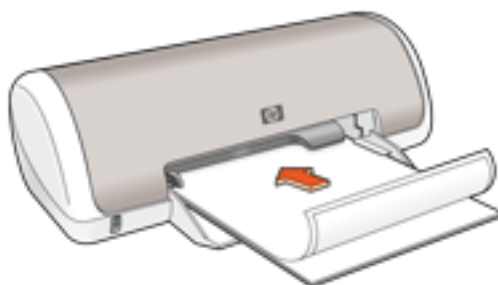
- Las fotografías tienen que estar en un formato electrónico (digital) para poder imprimirlas. Tome una imagen digital, explore una foto con un escáner o lleve una foto a una tienda especializada en fotografía para solicitar que la conviertan en archivo electrónico.
- Utilice papel fotográfico HP si desea obtener resultados óptimos.
- Capacidad de la bandeja de entrada: hasta 30 hojas.

preparación para imprimir

1. Deslice la guía del papel hacia la izquierda.
2. Abanique las hojas de papel fotográfico para separarlas y después vuelva a alinearlas.
3. Realice una de las siguientes acciones:
 - **Fotografías pequeñas:** coloque papel fotográfico en la bandeja de entrada, con la cara imprimible hacia abajo y la tira desprendible orientada hacia la parte más exterior de la impresora. Empuje las hojas hacia el interior de la impresora hasta notar el tope.



- **Fotografías grandes:** coloque papel fotográfico en la bandeja de entrada, con la cara imprimible hacia abajo. Empuje las hojas hacia el interior de la impresora hasta notar el tope.



4. Deslice la guía del papel *firmemente* hasta el borde de las hojas.

impresión de fotografías



Si el programa que está utilizando dispone de una función para imprimir fotografías, siga las instrucciones de ese programa. En caso contrario, siga las instrucciones que se detallan a continuación.

1. Abra el cuadro de diálogo [Propiedades de la impresora](#) y seleccione los siguientes ajustes:

ficha	ajuste
Papel / Calidad	El tamaño es: tamaño correcto del papel fotográfico. El tipo es: tipo adecuado de papel fotográfico. Calidad de impresión: Normal, Óptima o Máximo de ppp.

2. Seleccione los [ajustes de impresión](#) que desee y, después, haga clic en [Aceptar](#). Si aparece un mensaje de ausencia de papel, haga clic [aquí](#).

impresión de fotografías mejoradas Exif Print

El formato Exif Print (del inglés Exchangeable Image File Format 2.2, formato de archivo de imagen intercambiable) es un estándar internacional de imágenes digitales que simplifica la fotografía digital y mejora la calidad de las fotografías impresas. Cuando se toma una foto mediante una cámara digital compatible con el estándar Exif Print, se captura cierta información (tiempo de exposición, tipo de flash y saturación del color) que se almacena en el archivo de imagen. El software de la impresora HP Deskjet utiliza posteriormente esta información para llevar a cabo, de manera automática, mejoras específicas en la imagen, lo que permite generar excelentes fotografías.

Para imprimir fotografías mejoradas con Exif Print, se necesita lo siguiente:

- Una cámara digital compatible con el estándar Exif Print
- Software compatible con el estándar Exif Print
- Software de impresora HP Deskjet compatible con Exif Print
- Windows 98, 2000, ME o XP

Siga estos pasos para imprimir fotografías mejoradas con Exif Print:

1. Abra el archivo que desee imprimir usando un programa de edición fotográfica

compatible con Exif Print.

- Abra el cuadro de diálogo [Propiedades de la impresora](#) y seleccione los siguientes ajustes:

ficha	ajuste
Papel / Calidad	El tipo es: tipo adecuado de papel fotográfico. Calidad de impresión: Óptima o Normal .

- Seleccione los [ajustes de impresión](#) que desee y, después, haga clic en [Aceptar](#).

El software de la impresora optimizará de forma automática la imagen impresa.

impresión con tecnología PhotoREt

PhotoREt proporciona la mejor combinación de calidad y velocidad en la impresión de imágenes.

Siga los pasos que a continuación se enumeran para imprimir usando la tecnología PhotoREt:

- Abra el cuadro de diálogo [Propiedades de la impresora](#) y seleccione los siguientes ajustes:

ficha	ajuste
Papel / Calidad	Calidad de impresión: Óptima .

- Seleccione los [ajustes de impresión](#) que desee y, después, haga clic en [Aceptar](#).

mantenimiento

- [sustitución de los cartuchos de impresión](#)
- [calibración de los cartuchos de impresión](#)
- [limpieza automática de los cartuchos de impresión](#)
- [limpieza manual de los cartuchos de impresión](#)
- [mantenimiento de los cartuchos de impresión](#)
- [mantenimiento de la carcasa de la impresora](#)
- [eliminación de tinta de la piel y de la ropa](#)
- [herramientas de la impresora](#)

limpieza automática de los cartuchos de impresión

Si en las páginas impresas faltan líneas o puntos, o si contienen rayas de tinta, es posible que quede poca tinta en los cartuchos de impresión o que necesiten una limpieza.

Haga clic aquí si desea comprobar los niveles de tinta de los cartuchos de impresión.

En caso de que el nivel de tinta de los cartuchos sea correcto, siga estos pasos para limpiarlos automáticamente:

1. Consulte el apartado mantenimiento de la impresora.
2. Haga clic en [Limpiar cartuchos](#).
3. Haga clic en [Limpiar](#) y siga las instrucciones que aparecerán en la pantalla.

Si en las copias impresas siguen apareciendo líneas en blanco o puntos tras la limpieza, [sustituya](#) los cartuchos de impresión.

Precaución Limpie los cartuchos de impresión sólo cuando sea necesario. Una limpieza innecesaria malgasta tinta y reduce la duración del cartucho.

limpieza manual de los cartuchos de impresión

Si en el entorno en el que se utiliza la impresora hay mucho polvo, se pueden ir acumulando pequeñas cantidades de sedimentos dentro de la caja. Estos sedimentos pueden estar compuestos de polvo, cabellos o fibras de ropa o moqueta. Si entraran en contacto con los cartuchos de impresión o con su receptáculo, podrían provocar rayas y borrones en las páginas impresas. Es fácil solucionar el problema de las rayas de tinta limpiando manualmente los cartuchos de impresión y el receptáculo.

elementos necesarios para la limpieza

Para limpiar los cartuchos de impresión y su receptáculo, necesitará lo siguiente:

- Agua destilada
- Bastoncillos de algodón u otro material suave y sin pelusa que no se adhiera a los cartuchos.

Tenga cuidado de no [mancharse las manos o la ropa con tinta](#) cuando realice la limpieza.

preparación para la limpieza

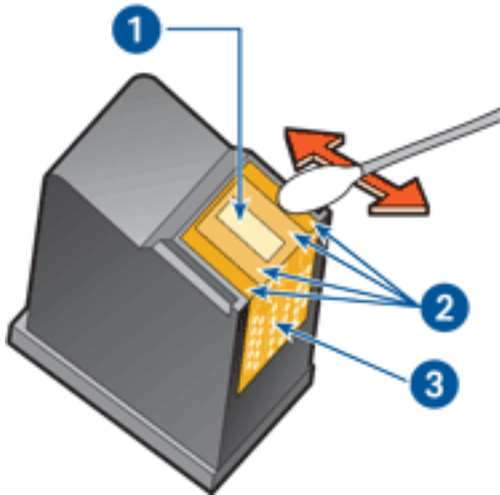
1. Encienda la impresora presionando el [botón de encendido](#) y levante la cubierta. El receptáculo se desplazará hasta el centro de la impresora.
2. Desconecte el cable de alimentación de la parte posterior de la impresora.
3. Quite los cartuchos de impresión y colóquelos sobre un trozo de papel, con la placa de boquillas de tinta hacia arriba.

Precaución No deje los cartuchos fuera de la impresora durante más de 30 minutos.

limpieza de los cartuchos de impresión y de su receptáculo

1. Humedezca ligeramente un bastoncillo de algodón con agua destilada.
2. Use el bastoncillo para limpiar la parte frontal y los bordes del primer cartucho, tal y como se indica en la figura.

No limpie la placa de boquillas.



1. placa de boquillas y boquillas de tinta 2. lados y bordes del cartucho de impresión 3. contactos de cobre

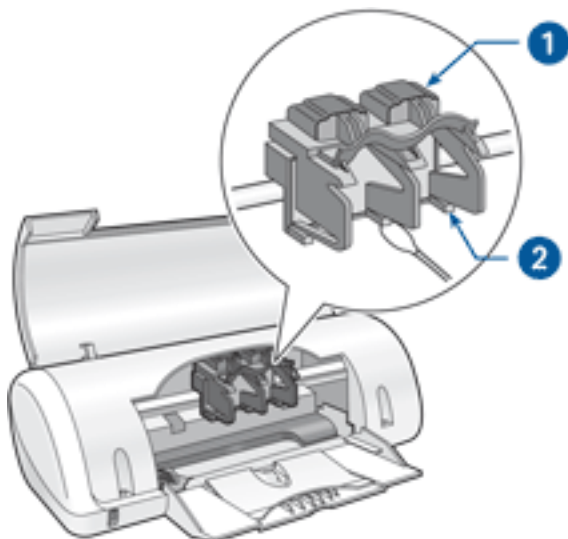
Precaución No toque las boquillas de tinta ni los contactos de cobre. Si lo hace, podrían surgir problemas por obstrucciones, fallos relacionados con la tinta o malas conexiones eléctricas.

3. Inspeccione la parte frontal y los bordes del cartucho para asegurarse de que no queden restos de fibra.

Repita los pasos 1 y 2 si todavía hay fibras.

4. Repita los pasos 1 al 3 con el otro cartucho de impresión.
5. Limpie la parte inferior de las paredes del receptáculo de los cartuchos utilizando bastoncillos limpios humedecidos.

Repita este proceso hasta que no aparezcan restos de tinta al usar un bastoncillo limpio.



1. receptáculo del cartucho de impresión 2. paredes del receptáculo del

cartucho de impresión

6. Inserte los cartuchos de impresión y cierre la cubierta de la impresora.
7. Conecte el cable de alimentación a la parte posterior de la impresora.
8. Presione el [botón de encendido](#) para encender la impresora.
9. [Calibre](#) los cartuchos de impresión.

Si siguen apareciendo rayas de tinta en las páginas impresas, repita el procedimiento de limpieza.

eliminación de tinta de la piel y de la ropa

Siga las instrucciones que se detallan a continuación para eliminar la tinta de la piel y la ropa:

para eliminar la tinta de...	haga esto...
La piel	Limpie el área afectada con un jabón abrasivo.
Tela blanca	Lave la tela con lejía en agua fría .
Tela de color	Lave la tela con amoníaco espumoso en agua fría .

Precaución Use siempre agua fría para eliminar la tinta de una tela. El agua tibia o caliente puede hacer que la tela adquiera el color de la tinta.

mantenimiento de la carcasa de la impresora

Debido a que la impresora aplica la tinta sobre el papel mediante un pulverizado fino, es posible que aparezcan manchas en la carcasa de la impresora y en las superficies adyacentes. Para quitar las rayas, las manchas y la tinta seca del exterior de la impresora, utilice un paño suave humedecido con agua.

Cuando limpie la impresora, no olvide estos consejos:



- **No** limpie el interior de la impresora. Mantenga todos los líquidos alejados del interior de la impresora.
- **No** utilice productos de limpieza ni detergentes para el hogar. Si ha utilizado un detergente o un producto de limpieza para el hogar con objeto de limpiar la impresora, enjuague las superficies exteriores con un paño suave humedecido con agua.
- **No** lubrique la varilla de soporte sobre la cual se desplaza de un extremo al otro el receptáculo del cartucho impresión. Es normal que, al desplazarse de un extremo a otro, el receptáculo haga ruido.

herramientas de la impresora

El software de la impresora dispone de varias herramientas útiles para mejorar su rendimiento.

Utilice estas herramientas para:

- Ver una estimación de los niveles de tinta.
- Limpiar los cartuchos de impresión.
- Calibrar la impresora.
- Imprimir una página de prueba.
- Llevar a cabo otras funciones cuando sea preciso.

Para acceder a las herramientas, haga clic [aquí](#).

Solución de problemas

- [la impresora no imprime](#)
- [atasco de papel](#)
- [problemas relacionados con el papel](#)
- [mala calidad de impresión](#)
- [los documentos se imprimen mal](#)
- [las fotos no se imprimen correctamente](#)
- [mensajes de error](#)
- [la luz de encendido parpadea](#)
- [la velocidad de trabajo de la impresora es lenta](#)
- [si sigue teniendo problemas](#)

la impresora no imprime

compruebe lo siguiente:

- La impresora está conectada a la fuente de alimentación.
- Las conexiones de los cables son firmes.
- La impresora está encendida.
- Los cartuchos de impresión están [instalados correctamente](#).
- Hay papel u otro tipo de soporte de impresión correctamente colocado en la bandeja de papel.
- La cubierta de la impresora está cerrada.
- La puerta de acceso posterior está bien encajada.

compruebe la luz de encendido

Si la luz de encendido parpadea, puede que se haya producido un error.

Consulte el apartado [la luz de encendido parpadea](#) si desea obtener más información al respecto.

compruebe la conexión del cable de impresora

Si el cable de impresora está conectado a un concentrador USB, es posible que se haya producido un conflicto. Existen dos formas de resolverlo:

- Conecte el cable USB de la impresora directamente al equipo, o bien
- Durante la impresión, evite utilizar otros dispositivos USB conectados al concentrador.

si la impresora no se enciende

La impresora puede haberse visto afectada por una sobrecarga eléctrica.

1. Desconecte el cable de alimentación de la toma de corriente.
2. Espere aproximadamente 10 segundos.
3. Vuelva a conectar el cable de alimentación.
4. Presione el [botón de encendido](#) para encender la impresora.

Si la impresora sigue sin encenderse, pruebe lo siguiente:

- Enchufe la impresora a otra toma de corriente, o bien

- Enchufe la impresora directamente a una toma de corriente en lugar de a un protector contra sobrecargas de tensión.

si la impresora sigue sin imprimir

Seleccione, de entre los temas que se enumeran a continuación, el que mejor describa el problema:

- [atasco de papel](#)
- mensaje que indica que [no hay papel](#)
- [mensaje de error](#) mostrado en la pantalla

problemas relacionados con el papel

la impresora imprime sobre varias hojas a la vez

gramaje del papel

Si el gramaje del papel es inferior al recomendado, es posible que la impresora imprima sobre varias hojas a la vez. Para evitarlo, utilice papel cuyo gramaje sea el recomendado. Si desea conocer detalles sobre las especificaciones de gramaje del papel, consulte la *guía de referencia* que se proporciona con la impresora.

es posible que el papel esté cargado incorrectamente

Si el papel está colocado excesivamente cerca de la parte posterior de la impresora, ésta podría imprimir en varias hojas de papel a la vez. Vuelva a colocar papel en la bandeja y empújelo hasta que note cierta resistencia.

otros problemas relacionados con el papel

- Si desea obtener instrucciones acerca de cómo eliminar un atasco de papel, haga clic [aquí](#).
- Si aparece un mensaje de ausencia de papel, haga clic [aquí](#).

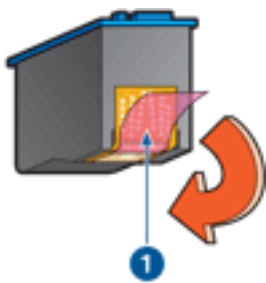
mala calidad de impresión

rayas y líneas ausentes

Si en las páginas impresas faltan líneas o puntos, o si contienen rayas de tinta, es posible que los cartuchos de impresión contengan poca tinta o que necesiten una [limpieza](#).

la impresión se atenúa

- Cerciórese de que haya un cartucho de impresión de tinta negra instalado.
Si el texto en negro y las imágenes de las copias impresas están atenuados, es posible que sólo esté utilizando el cartucho de impresión de tres colores. Para obtener una óptima calidad de impresión en negro, inserte un cartucho de impresión de tinta negra además del cartucho de impresión de tres colores.
- Cerciórese de que a ninguno de los cartuchos de impresión le quede poca tinta.
En caso de que a algún cartucho de impresión le quede poca tinta, considere la posibilidad de reemplazarlo. Si desea conocer los números de referencia de los cartuchos, consulte el apartado [cartuchos de impresión](#).
- Cerciórese de haber retirado la cinta protectora de plástico de los cartuchos de impresión.



1. cinta de plástico

- Seleccione una calidad de impresión superior.

se imprimen páginas en blanco

- Es posible que los cartuchos de impresión aún tengan la cinta de plástico protectora. Compruebe que ha quitado la cinta de plástico de los cartuchos de impresión.
- Es posible que los cartuchos no tengan tinta. Sustituya los cartuchos de impresión que estén vacíos.

los documentos se imprimen mal

el texto y las imágenes están mal alineados

Si el texto y las imágenes de las copias impresas aparecen mal alineados, [calibre](#) la impresora.

el documento se imprime descentrado o sesgado

1. Compruebe que el papel esté colocado correctamente en la bandeja de papel.
2. Cerciórese de que la guía del papel se ajuste *firmemente* al papel.
3. Vuelva a imprimir el documento.

los sobres se imprimen sesgados

1. Introduzca la solapa en el interior del sobre antes de colocarlo en la bandeja de papel.
2. Compruebe que la guía del papel se ajuste *firmemente* al sobre.
3. Vuelva a imprimir el sobre.

faltan partes del documento o se imprimen en un lugar equivocado

Siga las [instrucciones de impresión básicas](#) y compruebe las opciones siguientes:

ficha	ajuste
Básico	Orientación: compruebe que se ha seleccionado la orientación adecuada.
Papel / Calidad	El tamaño es: compruebe que se ha seleccionado el tamaño de papel adecuado.

la copia impresa no refleja los nuevos ajustes de impresión

Es posible que los ajustes predeterminados de la impresora sean distintos de los ajustes de impresión de la aplicación de software. Seleccione los ajustes de impresión adecuados en la aplicación de software.

las fotos no se imprimen correctamente

compruebe la bandeja para papel

1. Compruebe que el papel fotográfico esté colocado en la bandeja de papel con la cara imprimible hacia abajo.
2. Deslice el papel hacia delante hasta notar el tope.
3. Deslice la guía del papel *firmemente* hasta el borde del papel.

compruebe las propiedades de la impresora

Para ello, acceda al cuadro de diálogo [Propiedades de la impresora](#) y configure las siguientes opciones como se indica:

ficha	ajuste
Papel / Calidad	El tamaño es: tamaño adecuado. El tipo es: papel fotográfico Calidad de impresión: Óptima .

la velocidad de trabajo de la impresora es lenta

Son varios los factores que pueden reducir la velocidad de impresión.

varias aplicaciones de software abiertas

El sistema no dispone de recursos suficientes para que la impresora funcione a su velocidad óptima.

Para aumentar la velocidad de la impresora, cierre todas las aplicaciones de software innecesarias en el momento de la impresión.

se están imprimiendo documentos complejos, gráficos o fotografías

Los documentos que contienen gráficos o fotografías se imprimen con más lentitud que los documentos de texto.

el controlador de impresora no está actualizado

Es posible que controlador de impresora instalado esté anticuado.

Si desea obtener información sobre cómo actualizar el controlador de la impresora, haga clic [aquí](#).

el equipo no reúne los requisitos del sistema

Si su equipo no dispone de suficiente RAM o no tiene mucho espacio libre en el disco duro, el tiempo de procesamiento de la impresora será mayor.

1. Compruebe que el espacio en el disco duro, la memoria RAM y la velocidad del procesador se ajustan a los [requisitos del sistema](#).
2. Libere espacio en el disco duro.

la impresora está en el modo de reserva de tinta

La velocidad de trabajo de la impresora también puede reducirse si se encuentra en el [modo de reserva de tinta](#).

Para aumentar la velocidad de impresión, inserte dos cartuchos en la impresora.

requisitos mínimos del sistema

Su ordenador debe cumplir con los siguientes requisitos mínimos:

Microsoft Windows XP

Velocidad mínima del procesador: Pentium 233 MHz

RAM requerida: 128 MB

Espacio libre necesario en el disco duro: 40 MB*

Microsoft Windows 98, Me

Velocidad mínima del procesador: Pentium 150 MHz

RAM requerida: 32 MB

Espacio libre necesario en el disco duro: 40 MB*

Microsoft Windows 2000 Professional

Velocidad mínima del procesador: Pentium 133 MHz

RAM requerida: 64 MB

Espacio libre necesario en el disco duro: 40 MB*

* Si va a imprimir fotografías o pretende usar una resolución muy alta (2.400 x 1.200 ppp optimizados), necesitará disponer de, al menos, 400 MB de espacio libre temporal en el disco duro.

si sigue teniendo problemas

Si sigue teniendo problemas después de consultar los apartados de solución de problemas, reinicie el equipo.

Si, tras reiniciar el equipo, sigue teniendo problemas, acceda al sitio web de atención al cliente de HP: **www.hp.com/support**.

especificaciones

- [requisitos mínimos del sistema](#)
- [declaración sobre medio ambiente](#)
- [recuperación de cartuchos de impresión](#)

declaración sobre medio ambiente

Hewlett-Packard mejora constantemente los procesos de diseño de sus impresoras Deskjet con el propósito de reducir al mínimo los impactos negativos que pudieran producirse en el entorno de las oficinas y en los lugares donde se fabrican, envían o usan.

reducción y eliminación

Consumo de papel: esta impresora está preparada para usar papel reciclado que cumpla con la norma DIN 19 309.

Papel reciclado: toda la documentación de esta impresora se presenta en papel reciclado.

Ozono: las sustancias químicas que reducen la capa de ozono (como los CFC) se han eliminado de los procesos de producción de Hewlett-Packard.

reciclaje

La impresora se ha diseñado teniendo en cuenta su posible reciclaje. El número de materiales empleados se ha reducido al mínimo sin perjudicar ni la funcionalidad ni la fiabilidad del producto. Los materiales disimilares se han diseñado para que se puedan separar con facilidad. Tanto los cierres como otros conectores son fáciles de encontrar, manipular y retirar utilizando herramientas de uso común. Las piezas principales se han diseñado para que se pueda acceder a ellas rápidamente, con el objeto de facilitar su desmontaje y reparación.

Embalaje de la impresora: los materiales de embalaje de esta impresora se han seleccionado para que proporcionen la máxima protección al mínimo coste, al tiempo que se ha intentado reducir al mínimo el impacto en el medio ambiente y facilitar el reciclaje. El diseño resistente de la impresora HP DeskJet contribuye a reducir la necesidad de materiales de embalaje y a evitar desperfectos.

Piezas de plástico: todos los materiales y piezas importantes de plástico están marcados según las normas internacionales. Todas las piezas de plástico utilizadas en la carcasa y el chasis de la impresora son técnicamente reciclables y contienen un solo polímero.

Vida útil del producto: para asegurar una larga vida útil a la impresora HP Deskjet, HP le ofrece lo siguiente:

- **Garantía ampliada:** podrá hallar información detallada al respecto en la *guía de referencia* proporcionada con la impresora.
- **Las piezas de repuesto y los consumibles** estarán disponibles durante tres (3) años después de haberse suspendido la producción del producto.

- **Devolución del producto:** si al final de la vida útil de este producto desea devolverlo a HP, acceda a www.hp.com/recycle. Asimismo, si desea saber cómo devolver cartuchos de impresión vacíos a HP, consulte el apartado [recuperación de cartuchos de impresión](#).



Las opciones de ampliación de la garantía y devolución no están disponibles en todos los países o regiones.

consumo de energía

Esta impresora se ha diseñado teniendo en cuenta el ahorro de energía. De esta forma, no sólo se ahorran recursos naturales, sino también dinero, sin que ello afecte al alto rendimiento de la impresora.

Este producto cumple las exigencias del programa ENERGY STAR®. ENERGY STAR es un programa de carácter voluntario creado para fomentar el desarrollo de productos de oficina con un alto grado de eficiencia energética.



ENERGY STAR es, asimismo, una marca de servicio registrada de la Agencia de Protección Ambiental de EE.UU. Como colaborador del programa ENERGY STAR, Hewlett-Packard Company certifica que este producto cumple con las directrices de ENERGY STAR respecto al uso eficiente de la energía.

Consumo de energía en el modo de descanso: consulte la *guía de referencia* si desea conocer las especificaciones de consumo de energía.

Consumo de energía en el modo apagado: cuando la impresora está apagada, consume una cantidad mínima de energía. Apagando la impresora y desconectando el cable de alimentación eléctrica de la fuente de alimentación se puede evitar el consumo de energía.