



User Guide

Guide d'utilisation

Guida dell'utente

Benutzerhandbuch

Guía del usuario

Guia do Usuário

Gebruikershandleiding

Användarhandbok

Betjeningsvejledning

Руководство пользователя

Εγχειρίδιο χρήστη

Przewodnik użytkownika

Felhasználói útmutató

Uživatelská příručka

Kullanım Kılavuzu

Derechos de obra no publicada reservados conforme a las leyes de propiedad intelectual de Estados Unidos. El contenido de esta obra no puede reproducirse en forma alguna sin el permiso de Xerox Corporation.

La protección de derechos de autor que se declara comprende todo tipo de materiales e información sujetos a protección de derechos de autor, ahora permitidos por la ley judicial o estatutaria, u otorgados en lo sucesivo, incluyendo, sin limitación, el material generado por los programas de software que se muestran en la pantalla, como estilos, plantillas, iconos, pantallas, vistas, etc.

XEROX[®], CentreWare[®], Phaser[®], PrintingScout[®] y Walk-Up[®] son marcas comerciales de Xerox Corporation en Estados Unidos y/o en otros países.

Adobe[®] y PostScript[®] son marcas comerciales de Adobe Systems Incorporated en Estados Unidos y/o en otros países.

Apple[®], Bonjour[®], ColorSync[®], EtherTalk[®], Macintosh[®] y Mac OS[®] son marcas comerciales de Apple Computer, Inc. en Estados Unidos y/o en otros países.

PCL[®] es una marca comercial de Hewlett-Packard Corporation en Estados Unidos y/o en otros países.

Microsoft[®], Vista[™], Windows[®] y Windows Server[™] son marcas comerciales de Microsoft Corporation en Estados Unidos y/o en otros países.

Novell[®], NetWare[®] y IPX/SPX[™] son marcas comerciales de Novell, Incorporated en Estados Unidos y/o en otros países.

Como socio de ENERGY STAR[®], Xerox Corporation ha establecido que este producto cumple las directrices de ahorro de energía de ENERGY STAR. El nombre y el logotipo de ENERGY STAR son marcas registradas en Estados Unidos.



Índice

1 Información de la impresora

Seguridad del usuario	1-2
Seguridad eléctrica	1-2
Seguridad del láser	1-3
Seguridad de mantenimiento	1-3
Seguridad de funcionamiento	1-4
Traslado de la impresora	1-6
Símbolos de seguridad indicados en el producto	1-7
Especificaciones de la impresora	1-8
Información sobre normativas	1-9
Estados Unidos (Normativa FCC)	1-9
Canadá (normativa)	1-9
Unión Europea	1-10
Informe de seguridad de materiales	1-11
Reciclaje y desecho de productos	1-12
Todos los países	1-12
Unión Europea	1-12
Norteamérica	1-13
Otros países	1-13

2 Características de la impresora

Componentes principales y funciones	2-2
Vista frontal	2-2
Vista posterior	2-3
Vista interna	2-4
Configuración de la impresora	2-5
Opciones	2-5
Panel de control	2-6
Diseño del panel de control	2-6
Pantalla	2-6
Páginas de información	2-7
Modo Ahorro de energía	2-8
Salir del modo Ahorro de energía	2-8
Comprobación del estado de los datos de impresión	2-9
Comprobación en Windows	2-9

Visualización de la configuración de los accesorios opcionales y de la configuración de la bandeja de papel	2-10
Más información	2-11
Recursos	2-11

3 Conexión de red básica

Visión general de la instalación y configuración de la red	3-2
Elección de un método de conexión	3-3
Conexión mediante Ethernet (recomendada)	3-3
Conexión mediante USB.	3-4
Configuración de la dirección de red.	3-5
Direcciones IP y TCP/IP.	3-5
Configuración automática de la dirección IP de la impresora	3-5
Métodos dinámicos para configurar la dirección IP de la impresora	3-6
Configuración manual de la dirección IP de la impresora	3-7
Instalación de los controladores de la impresora.	3-9
Controladores disponibles.	3-9
Windows 2000 o posterior	3-10
Macintosh OS X, versión 10.2 y posteriores	3-10

4 Aspectos básicos de la impresión

Papel y soportes de impresión admitidos	4-2
Directrices de uso del papel	4-3
Papel que puede provocar daños en la impresora	4-4
Directrices de almacenamiento del papel	4-4
Acerca del papel	4-5
Configuración de los tipos y tamaños de papel.	4-7
Configuración de la bandeja de papel.	4-7
Configuración de los tipos de papel	4-7
Configuración de los tamaños de papel	4-7
Carga de papel.	4-8
Carga de papel en la bandeja	4-8
Carga de papel en la ranura de alimentación manual	4-12
Selección de las opciones de impresión	4-14
Selección de las preferencias de impresión (Windows)	4-14
Selección de opciones para un trabajo individual (Windows)	4-15
Selección de opciones para un trabajo individual (Macintosh)	4-17

Impresión en soportes especiales	4-20
Impresión de sobres	4-20
Impresión de etiquetas	4-23
Impresión en papel brillante	4-27
Impresión en papel de tamaño personalizado	4-31
Definición de tamaños de papel personalizados	4-31
Impresión en papel de tamaño personalizado	4-32
Impresión de documentos confidenciales - Impresión segura	4-34
Acerca de la impresión segura	4-34
Configuración de la impresión segura	4-34
Impresión con copia de prueba - Impresión de prueba	4-37
Acerca de la impresión de prueba	4-37
Configuración de la impresión de prueba	4-37

5 Utilización de los menús del panel de control

Menús del panel de control	5-2
Configuración de menús	5-2
Modificación de la configuración de menús	5-3
Descripción de los elementos de menú	5-4
Configuración de bandejas	5-4
Páginas de información	5-5
Contadores de facturación	5-6
Menú Administración	5-6
Lista de menús	5-15

6 Calidad de impresión

Problemas con la calidad de impresión	6-2
Registro de colores	6-7
Ajuste automático del registro de colores	6-7
Ajuste manual del registro de colores	6-7
Activación/desactivación del ajuste automático del registro de colores	6-9

7 Solución de problemas

Atascos de papel	7-2
Prevención y solución de atascos de papel	7-2
Atascos de papel en la bandeja de papel	7-3
Atascos de papel en el fusor	7-6
Problemas con la impresora	7-8
Activación de las opciones	7-11

Mensajes de error del panel de control	7-12
Mensajes acerca de suministros	7-12
Mensajes acerca de la impresora y otros elementos	7-13
Obtención de ayuda	7-17
Mensajes del panel de control	7-17
Alertas de PrintingScout	7-17
Asistente de Ayuda en línea	7-17
Vínculos con la web	7-18

8 Mantenimiento

Limpieza de la impresora	8-2
Limpieza del exterior	8-2
Limpieza del interior	8-2
Pedido de suministros	8-3
Consumibles	8-3
Elementos de mantenimiento de rutina	8-3
Cuándo hacer un pedido de suministros	8-3
Reciclaje de suministros	8-4
Administración de la impresora	8-5
Comprobación/administración de la impresora con CentreWare IS	8-5
Comprobación del estado de la impresora con PrintingScout	8-6
Comprobación del estado de la impresora a través del correo electrónico	8-6
Comprobación de los recuentos de páginas	8-9
Traslado de la impresora	8-10

Índice alfabético

Información de la impresora

1

Este capítulo incluye:

- Seguridad del usuario en la página 1-2
- Especificaciones de la impresora en la página 1-8
- Información sobre normativas en la página 1-9
- Informe de seguridad de materiales en la página 1-11
- Reciclaje y desecho de productos en la página 1-12

Seguridad del usuario

La impresora y los suministros recomendados se han diseñado y probado para que cumplan estrictos requisitos de seguridad. Prestar atención a la información siguiente garantizará un funcionamiento seguro de la impresora de forma continua.

Seguridad eléctrica

- Use el cable de alimentación suministrado con la impresora.
- Enchufe el cable directamente a una toma eléctrica correctamente conectada a tierra. Asegúrese de que los extremos del cable están enchufados de forma segura. Si no sabe si la toma está conectada a tierra, pida a un electricista que lo compruebe.
- No utilice un enchufe adaptador a tierra para conectar la impresora a una toma eléctrica que no tenga conexión a tierra.
- No utilice un cable alargador ni una regleta de conexiones.
- Compruebe que la impresora está enchufada a una toma eléctrica que proporcione el voltaje adecuado. Revise las especificaciones eléctricas de la impresora con un electricista si es necesario.

Advertencia: Para evitar la posibilidad de una descarga eléctrica, asegúrese de que la impresora esté correctamente conectada a tierra. Los productos eléctricos pueden conllevar riesgos en caso de uso indebido.

- No ponga la impresora en un lugar donde se pueda pisar el cable de alimentación eléctrica.
- No coloque objetos sobre el cable de alimentación eléctrica.
- No obstruya las aberturas de ventilación. Estas aberturas tienen por objeto evitar que la impresora se caliente en exceso.
- No deje caer clips ni grapas dentro de la impresora.

Advertencia: No introduzca objetos en las ranuras o aberturas de la impresora. Si hace contacto con algún punto con carga eléctrica o si cortocircuita algún componente, podría producirse un incendio o una descarga eléctrica.

Si observa ruidos y olores inusuales:

1. Apague la impresora de inmediato.
2. Desconecte el cable de alimentación de la toma eléctrica.
3. Llame a un representante del servicio técnico autorizado para que resuelva el problema.

El cable de alimentación va unido a la impresora mediante un enchufe en la parte posterior. Si fuese necesario desconectar todas las conexiones eléctricas de la impresora, desconecte el cable de alimentación de la toma eléctrica.

Advertencia: No extraiga las cubiertas o dispositivos de seguridad que están sujetos con tornillos, a menos que esté instalando algún equipo opcional y se haya indicado expresamente que lo haga. Cuando se realizan estas instalaciones, la impresora debe estar apagada. A excepción de las opciones instalables por el usuario, los componentes que se encuentran tras dichas cubiertas no requieren ningún tipo de mantenimiento o servicio por parte del usuario.

Nota: Puede dejar la impresora encendida para un rendimiento óptimo del equipo, ya que esto no representa ningún peligro. No obstante, si no se va a utilizar la impresora durante un periodo de tiempo prolongado, se deberá apagar y desenchufar.

Las situaciones siguientes representan un riesgo para su seguridad:

- El cable de alimentación está dañado o raído.
- Se ha derramado líquido en la impresora.
- La impresora está expuesta a agua.

Si se produce alguna de estas condiciones:

1. Apague la impresora de inmediato.
2. Desconecte el cable de alimentación de la toma eléctrica.
3. Llame a un representante del servicio técnico autorizado.

Seguridad del láser

En lo que respecta al láser en particular, esta impresora cumple las normas de rendimiento para productos láser estipuladas por organismos gubernamentales, nacionales e internacionales para los productos láser de clase 1. La impresora no emite luz peligrosa, ya que su haz está totalmente confinado durante todos los modos de mantenimiento y trabajo del cliente.

Seguridad de mantenimiento

- No realice ningún procedimiento de mantenimiento que no esté específicamente descrito en la documentación que acompaña a la impresora.
- No utilice limpiadores en aerosol. El uso de suministros no aprobados puede tener como consecuencia un rendimiento deficiente y originar situaciones de peligro.
- No intente abrir, volver a utilizar o quemar ningún consumible ni elemento de mantenimiento de rutina. Para obtener información sobre los programas de reciclaje de suministros de Xerox, consulte www.xerox.com/gwa.

Seguridad de funcionamiento

Su impresora y los suministros se han diseñado y probado para que cumplan estrictos requisitos de seguridad. Estos requisitos consisten en la inspección y aprobación de la unidad por parte de un organismo de seguridad y el cumplimiento de las normas medioambientales establecidas. Si presta atención a las siguientes directrices de seguridad, contribuirá a que su impresora funcione continuamente de forma segura.

Ubicación de la impresora

Coloque la impresora en un lugar sin polvo, con una temperatura entre 10 °C y 32 °C (50 °F y 90 °F) y una humedad relativa entre el 15 y el 85 por ciento.

La humedad debe ser del 70 por ciento o menor a 32 °C, y la temperatura debe ser de 28 °C o menor a un 85 por ciento de humedad.

Nota: Los cambios repentinos de temperatura pueden afectar a la calidad de la impresión. Si una habitación fría se calienta rápidamente se puede producir condensación dentro de la máquina, interfiriendo directamente en la transferencia de imagen.

Espacio de separación de la impresora

Coloque la impresora en una zona con suficiente espacio para la ventilación, funcionamiento y mantenimiento. Los espacios mínimos recomendados son:

Espacio de separación superior:

- 20 cm (7.9 pulg.) por encima de la impresora

Requisitos de altura total:

- Impresora: 58.9 cm (23.2 pulg.)

Otros espacios de separación:

- 10 cm (3.9 pulg.) por detrás de la impresora
- 60 cm (23.6 pulg.) por delante de la impresora
- 10 cm (3.9 pulg.) por la parte izquierda de la impresora
- 25 cm (9.8 pulg.) por la parte derecha de la impresora

Directrices de funcionamiento

- No bloquee ni tape las ranuras y aberturas de la impresora. Sin una ventilación adecuada, puede que la impresora se caliente excesivamente.
- Para un óptimo rendimiento, use la impresora en alturas inferiores a 3500 m (11480 pies).
- No coloque la impresora cerca de una fuente de calor.
- No exponga directamente la impresora a la luz solar para evitar que se dañen los componentes sensibles a la luz cuando las puertas estén abiertas.
- No coloque la impresora frente a la corriente de aire frío de un sistema de aire acondicionado.

- Coloque la impresora en una superficie nivelada y sólida, sin vibraciones, con suficiente resistencia para el peso de la impresora. Debe estar nivelada horizontalmente con una inclinación inferior a 1° y con las cuatro patas firmemente apoyadas sobre la superficie. El peso de la impresora básica con consumibles es de 17.2 kg (38 libras).
- No coloque la impresora en lugares que estén expuestos a fuerzas magnéticas.
- No coloque la impresora en lugares húmedos.
- No coloque la impresora en lugares que puedan estar expuestos a vibraciones.

Directrices de seguridad sobre impresión

- Cuando encienda la impresora, espere entre 10 y 15 segundos antes de apagarla.
- Mantenga las manos, cabello, collares, etc. apartados de los rodillos de alimentación y salida.

Cuando la impresora esté imprimiendo:

- No extraiga la bandeja de origen de papel que ha seleccionado en el controlador de impresora o en el panel de control.
- No abra las puertas.
- No mueva la impresora.

Suministros de la impresora

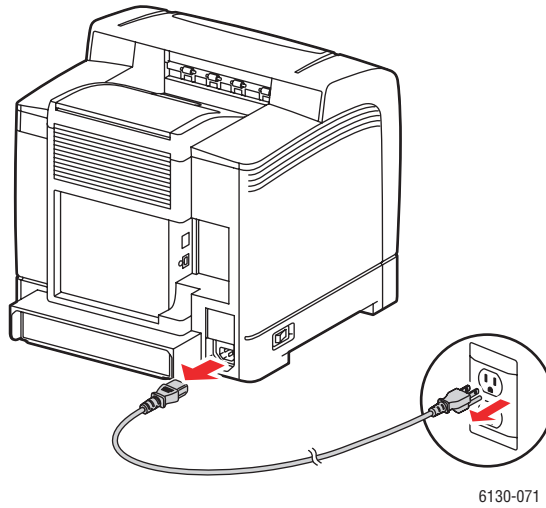
- Utilice los suministros diseñados específicamente para la impresora. El uso de materiales no adecuados puede producir un rendimiento deficiente y originar situaciones de peligro.
- Siga todas las advertencias e instrucciones indicadas en la impresora, opciones y suministros o suministradas con los mismos.

Precaución: No se recomienda el uso de suministros que no sean Xerox. La garantía Xerox, los acuerdos de servicio y la garantía Total Satisfaction Guarantee (Garantía de satisfacción total) no cubren los daños, mal funcionamiento o disminución del rendimiento, si éstos han sido causados por el uso de suministros que no pertenecen a Xerox, o por el uso de suministros Xerox que no son específicos de esta impresora. La garantía Total Satisfaction Guarantee (Garantía de satisfacción total) está disponible en Estados Unidos y Canadá. La cobertura puede variar fuera de estas zonas; para obtener más información, póngase en contacto con su representante local.

Traslado de la impresora

Respete los siguientes consejos para evitar lesiones o daños a la impresora:

- Antes de trasladar la impresora, apáguela y desenchufe todos los cables de alimentación y comunicaciones.



- Levante siempre la impresora por los puntos designados.



- Transporte la impresora sin inclinarla.

Precaución: No incline la impresora más de 10 grados hacia delante/atrás o hacia la derecha/izquierda. Si inclina la impresora más de 10 grados, podría derramarse el tóner del interior de la impresora.





- No coloque alimentos ni líquidos sobre la impresora.

Precaución: Si la impresora se traslada de forma incorrecta o no se reembala correctamente para su envío, puede sufrir daños que no están cubiertos por la garantía, el acuerdo de servicio o la garantía Total Satisfaction Guarantee (Garantía de satisfacción total). La garantía Total Satisfaction Guarantee (Garantía de satisfacción total) está disponible en Estados Unidos y Canadá. La cobertura puede variar fuera de estas zonas; para obtener más información, póngase en contacto con su representante local.

Consulte también:

[Traslado de la impresora](#) en la página 8-10

Símbolos de seguridad indicados en el producto

	Tener cuidado (o llamar la atención sobre un componente concreto). Consulte el manual o manuales para obtener información.
	Superficie caliente dentro o sobre la impresora. Tenga cuidado para evitar lesiones.
	El fusor puede tardar 30 minutos en enfriarse.
	No tocar.

Especificaciones de la impresora

Elemento	Contenido
Dimensiones	400 (A) x 445 (P) x 389 (Al) mm
Peso	Impresora: 17.2 kg (38 libras) incluidos los consumibles
Periodo de calentamiento	30 segundos o menos (con la impresora encendida y una temperatura de 22 °C) No obstante, el sistema eléctrico de la impresora está listo 10 segundos después de encender la impresora.
Velocidad de impresión continua ^{*1}	Color: Impresión a una cara: 12 hojas/min ^{*2} Blanco y negro: Impresión a una cara: 16 hojas/min ^{*2} Importante ^{*1} La velocidad de impresión puede disminuir debido al tipo de papel (p. ej., transparencias o sobres), el tamaño y las condiciones de impresión. La velocidad de impresión puede disminuir debido al ajuste de la calidad de imagen. ^{*2} Velocidad de impresión continua de documentos en formato Letter o A4.
Resolución	Resolución de procesamiento de datos: 600 x 600 ppp (25.4 puntos/mm): Multivalorado (25.4 puntos/mm) Resolución de salida: 600 ppp (25.4 puntos/mm)
Fuente de alimentación	110-127 V~, 50/60 Hz, 10 A 220-240 V~, 50/60 Hz, 5 A
Consumo de energía	110 V CA: Modo de reposo: 5 W o menos Modo en espera: menos de 50 W (con el fusor encendido), Impresión en color continua: 280 W, Impresión monocroma continua: 280 W 220 - 240 V CA: Modo de reposo: 5 W o menos Modo en espera: menos de 50 W (con el fusor encendido), Impresión en color continua: 280 W, Impresión monocroma continua: 280 W La impresora no consume electricidad cuando el interruptor eléctrico está apagado, aunque la impresora esté conectada a una toma de CA. Impresora con la calificación ENERGY STAR: El tiempo predeterminado para que la impresora pase al modo de ahorro de energía es de 30 minutos.

Información sobre normativas

Este producto se ha probado con arreglo a la normativa sobre emisiones electromagnéticas e inmunidad. El objeto de esta normativa es mitigar las interferencias causadas o recibidas por el producto en un entorno de oficina habitual.

Estados Unidos (Normativa FCC)

Se ha comprobado que este equipo cumple los límites de un dispositivo digital de Clase B, de acuerdo con la Sección 15 de las Normas FCC. Estos límites están diseñados para proporcionar protección razonable contra interferencias dañinas en instalaciones residenciales. Este equipo genera, utiliza y puede irradiar energía de radiofrecuencia. Si no se instala y utiliza conforme a estas instrucciones, puede causar interferencias dañinas con las comunicaciones de radio. Sin embargo, no hay garantía de que no habrá interferencias en una determinada instalación. Si este equipo causa interferencias a equipos de recepción de radio o televisión, lo cual se puede comprobar encendiendo y apagando el equipo, se recomienda al usuario que intente corregir las interferencias siguiendo una o varias de las siguientes medidas:

- Reoriente o cambie la ubicación del receptor.
- Aumente la separación entre el equipo y el receptor.
- Conecte el equipo a una toma de corriente o un circuito que no sean a los que está conectado el receptor.
- Consulte al distribuidor o a un técnico experimentado de radio/televisión.

Los cambios o modificaciones no autorizados por Xerox de forma expresa pueden cancelar la autorización del usuario para utilizar este equipo. Para asegurar el cumplimiento de la Sección 15 de las Normas FCC, utilice cables de interfaz apantallados.

Canadá (normativa)

Este aparato digital de clase B cumple la norma canadiense ICES-003.

Cet appareil numérique de la classe B est conforme à la norme NMB-003 du Canada.

Unión Europea



La marca CE que lleva este producto significa que Xerox declara el cumplimiento de las siguientes directivas vigentes de la UE en las fechas indicadas:

- 1 de enero de 1995: Directiva de Baja Tensión 73/23/EEC enmendada por 93/68/EEC
- 1 de enero de 1996: Directiva de Compatibilidad Electromagnética 89/336/EEC

Si este producto se utiliza correctamente, de acuerdo con las instrucciones del usuario, no es peligroso ni para el consumidor ni para el entorno.

Para asegurar el cumplimiento de las normas de la Unión Europea se deben utilizar cables de interfaz apantallados.

Si desea obtener una copia firmada de la Declaración de conformidad de este producto, póngase en contacto con Xerox.

Informe de seguridad de materiales

Para ver el Informe sobre seguridad de materiales acerca de la Impresora Phaser 6130, consulte:

- Estados Unidos y Canadá: www.xerox.com/msds
- Unión Europea: www.xerox.com/environment_europe

Los números de teléfono de los Centros de asistencia técnica pueden consultarse en www.xerox.com/office/worldcontacts.

Reciclaje y desecho de productos

Todos los países

Si usted es el responsable de la eliminación del producto Xerox, tenga en cuenta que el producto puede contener plomo, mercurio, perclorato y otros materiales cuya eliminación puede estar regulada por motivos medioambientales. La presencia de plomo, mercurio y perclorato no incumple en modo alguno las normativas vigentes en el momento en que se comercializa este producto. Para obtener información, póngase en contacto con las autoridades locales. Perclorato: Este producto puede contener uno o más dispositivos con perclorato, por ejemplo, las baterías. Puede que sea necesario manipularlo mediante algún procedimiento especial; consulte www.dtsc.ca.gov/hazardouswaste/perchlorate.

Unión Europea

Algunos equipos se pueden utilizar tanto en el ámbito doméstico/privado como en el ámbito profesional/de negocios.

Ámbito doméstico/privado



Este símbolo que aparece en su equipo indica que este no se debe desechar como material doméstico común.

En conformidad con la legislación europea, los aparatos eléctricos y electrónicos que lleguen al final de su vida útil deben separarse de los desechos domésticos.

En el ámbito doméstico de los estados miembros de la UE existen puntos de recogida designados para dejar los aparatos eléctricos y electrónicos sin ningún coste. Para obtener información, póngase en contacto con las autoridades locales.

En algunos estados miembros, es posible que el distribuidor local tenga la obligación de retirar el equipo viejo sin ningún coste cuando se adquiere un equipo nuevo. Póngase en contacto con su distribuidor para obtener información.

Ámbito profesional/de negocios



Este símbolo que aparece en su equipo indica que este se debe desechar en conformidad con los procedimientos vigentes en su país.



En conformidad con la legislación europea, los aparatos eléctricos y electrónicos que lleguen al final de su vida útil deben desecharse conforme a los procedimientos vigentes.

Antes de desechar el equipo, póngase en contacto con su distribuidor local o representante de Xerox para obtener información sobre el procedimiento de recogida de equipos que han llegado al final de su vida útil.

Norteamérica

Xerox tiene en funcionamiento un programa para la recogida y reutilización/reciclaje de los equipos. Póngase en contacto con el representante de ventas de Xerox (1-800-ASK-XEROX) para determinar si este producto Xerox forma parte del programa. Para más información sobre los programas medioambientales de Xerox, visite www.xerox.com/environment o póngase en contacto con las autoridades locales para obtener información sobre el reciclaje y la eliminación de equipos.

En Estados Unidos, también puede consultar a Electronic Industries Alliance en www.eiae.org.

Otros países

Para obtener información, póngase en contacto con las autoridades locales.

Características de la impresora

2

Este capítulo incluye:

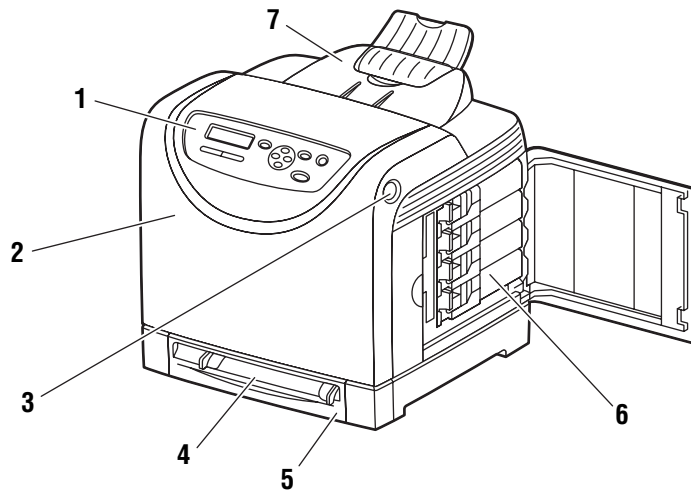
- Componentes principales y funciones en la página 2-2
- Panel de control en la página 2-6
- Modo Ahorro de energía en la página 2-8
- Comprobación del estado de los datos de impresión en la página 2-9
- Visualización de la configuración de los accesorios opcionales y de la configuración de la bandeja de papel en la página 2-10
- Más información en la página 2-11

Componentes principales y funciones

Esta sección incluye:

- [Vista frontal](#) en la página 2-2
- [Vista posterior](#) en la página 2-3
- [Vista interna](#) en la página 2-4
- [Configuración de la impresora](#) en la página 2-5

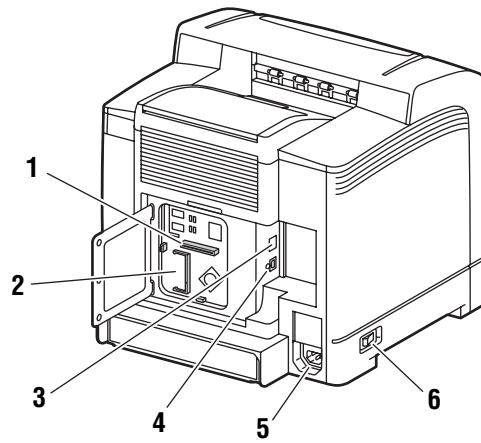
Vista frontal



6130-073

1. Panel de control
2. Puerta frontal
3. Botón para abrir la puerta frontal
4. Ranura de alimentación manual
5. Bandeja de papel
6. Cartuchos de tóner
7. Bandeja de salida

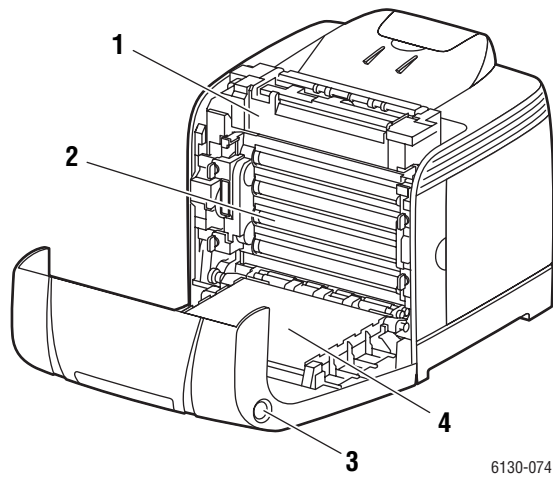
Vista posterior



6130-075

- | | |
|--|---|
| 1. Tarjeta de red multiprotocolo (MPC) | 4. Puerto USB |
| 2. Ranura de memoria opcional | 5. Conector del cable de alimentación eléctrica |
| 3. Conector de red | 6. Interruptor eléctrico |

Vista interna



1. Fusor
2. Unidad de imagen
3. Botón para abrir la puerta frontal
4. Unidad de transferencia

Configuración de la impresora

Características	Configuración de la impresora
	6130
Configuración de memoria*	128 MB
Velocidad de impresión (color/mono)	12/16 hojas/minuto
Resoluciones (ppp)	
Estándar	600 x 600 x 1 bit
Mejorada	600 x 600 x 4 bits
Interfaz Ethernet	10/100 Base-Tx
Ranura de alimentación manual (1 hoja)	Estándar
Bandeja de papel (250 hojas)	Estándar

* Todas las configuraciones tienen una ranura de memoria que admite memorias DDR2 DIMM de 256 MB/512 MB/1024 MB, hasta un máximo de 1152 MB. Las memorias estándar van soldadas a la tarjeta.

Opciones

Puede solicitar memoria adicional y una tarjeta multiprotocolo si estos componentes no se suministran de forma estándar con la impresora.

Memoria

La impresora incluye una ranura que admite memorias DDR2 DIMM de 256, 512 ó 1024 MB.

Tarjeta de red multiprotocolo

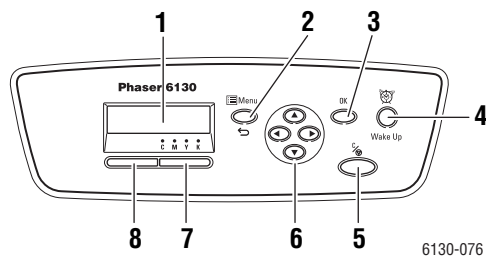
La tarjeta de red multiprotocolo proporciona protocolos y características de seguridad adicionales que incluyen IPP, SMB, NetWare, WINS, DDNS y SSL/HTTPS e IPv6.

Panel de control

Esta sección incluye:

- Diseño del panel de control en la página 2-6
- Pantalla en la página 2-6
- Mapa de menús en la página 2-7
- Páginas de información en la página 2-7

Diseño del panel de control



- | | |
|---|--|
| <p>1. La pantalla gráfica muestra mensajes de estado, menús y niveles de tóner.</p> <p>2. Botón Menú
Permite desplazarse a los menús. Permite cambiar entre la visualización de menús y la pantalla de impresión.</p> <p>3. Botón OK.
Ajusta los valores de menú. También imprime informes y listas.</p> <p>4. Botón Despertar
Esta luz se enciende cuando la impresora está en modo de ahorro de energía. Pulse el botón para salir del modo de ahorro de energía.</p> <p>5. Botón Cancelar
Cancela el trabajo de impresión actual.</p> | <p>6. Botón Flecha arriba
Permite desplazarse hacia arriba por los menús.
Botón Flecha abajo
Permite desplazarse hacia abajo por los menús.
Botón Flecha atrás
Permite desplazarse hacia atrás por los menús o muestra el menú Caract. Walk-Up.
Botón Flecha adelante
Permite desplazarse hacia adelante por los menús.</p> <p>7. Error
La luz roja indica una condición de error.</p> <p>8. Lista
La luz verde indica que la impresora está lista para recibir datos del ordenador. Si la luz parpadea, significa que la impresora está ocupada recibiendo datos.</p> |
|---|--|

Pantalla

Hay dos tipos de pantallas:

- Pantalla de impresión (para mostrar el estado de la impresora)
- Pantalla de menús (para la configuración de opciones)

Páginas de información

Dispone de una serie de páginas de información que le ayudarán a obtener el mejor rendimiento de su impresora. Puede acceder a estas páginas desde el panel de control. Imprima el Mapa de menús para ver dónde se encuentran esas páginas de información en la estructura de menús del panel de control.

Mapa de menús

El Mapa de menús le ayuda a navegar por los menús del panel de control. Para imprimir el Mapa de menús:

1. En el panel de control, pulse el botón **Menú**, seleccione **Páginas de información** y, a continuación, pulse el botón **OK**.
2. Seleccione **Mapa de menús** y, a continuación, pulse el botón **OK** para imprimir la página.

Nota: imprima el Mapa de menús para ver otras páginas de información disponibles para imprimir.

Página de configuración

Para imprimir la página de configuración, que muestra información actualizada sobre la impresora, siga estos pasos:

1. En el panel de control, pulse el botón **Menú**, seleccione **Páginas de información** y, a continuación, pulse el botón **OK**.
2. Seleccione **Configuración** y, a continuación, pulse el botón **OK** para imprimir.

Modo Ahorro de energía

La impresora cuenta con un modo Ahorro de energía para reducir el consumo de energía cuando la impresora no está en uso.

Si no se reciben datos de impresión durante 30 minutos (por defecto), la impresora entrará en el modo Ahorro de energía.

El intervalo de tiempo que se puede especificar para que la impresora entre en el modo Ahorro de energía es de 5 a 60 minutos. Cuando la impresora está en el modo Ahorro de energía, el consumo es de 5 W o menos. El tiempo requerido para que la impresora salga de este modo y esté lista para imprimir es de unos 15 segundos.

Consulte también:

[Modificación del tiempo de espera de ahorro de energía](#) en la página 5-3

Salir del modo Ahorro de energía

La impresora sale automáticamente del modo Ahorro de energía en el momento en el que recibe datos del ordenador.

Para cancelar el modo Ahorro de energía manualmente, pulse el botón **Despertar**.

Comprobación del estado de los datos de impresión

Comprobación en Windows

En la ventana Estado se muestra información de la impresora y de su estado. Haga doble clic en el icono de impresora PrintingScout de la barra de tareas en la parte inferior derecha de la pantalla. En la ventana que aparece, seleccione la columna **Estado**.

Se puede cambiar el contenido de la pantalla con el botón situado a la izquierda de la ventana Estado de la impresora.

Botón **Opción de estado**: permite visualizar la pantalla **Opción de estado** para comprobar el nombre de la impresora, el puerto de conexión de la impresora y el estado de la impresora.

Para más información sobre PrintingScout, consulte la ayuda:

1. En el menú **Inicio**, seleccione **Programas**.
2. Seleccione **Xerox Office Printing**.
3. Seleccione **PrintingScout**.
4. Seleccione **Ayuda de PrintingScout**.

Comprobación en Servicios de Internet de CentreWare

En la ficha **Trabajos** de Servicios de Internet de CentreWare, puede comprobar el estado del trabajo de impresión enviado a la impresora.

Visualización de la configuración de los accesorios opcionales y de la configuración de la bandeja de papel

Imprima la página de configuración para ver la información actualizada sobre la impresora:

1. En el panel de control, pulse el botón **Menú**, seleccione **Páginas de información** y, a continuación, pulse el botón **OK**.
2. Seleccione **Configuración** y, a continuación, pulse el botón **OK** para imprimir.

Más información

Obtenga información sobre la impresora y sus funciones de las siguientes fuentes de información.

Recursos

Información	Fuente
Guía de instalación*	Incluida con la impresora
Guía de uso rápido*	Incluida con la impresora
Guía del usuario (PDF)*	<i>Software and Documentation CD-ROM</i> (CD-ROM del software y la documentación)
Lecciones prácticas de inicio rápido (solamente en inglés)	www.xerox.com/office/6130support
Lecciones prácticas en vídeo	www.xerox.com/office/6130support
Recommended Media List (Listado de soportes recomendados)	Recommended Media List (United States) ((Listado de soportes recomendados (EE. UU.)) Recommended Media List (Europe) (Listado de soportes recomendados (Europa))
Asistente de Ayuda en línea	www.xerox.com/office/6130support
Asistencia técnica	www.xerox.com/office/6130support
Páginas de información	Menú del panel de control

* También disponible en el sitio web de asistencia técnica.

Conexión de red básica

3

Este capítulo incluye:

- [Visión general de la instalación y configuración de la red](#) en la página 3-2
- [Elección de un método de conexión](#) en la página 3-3
- [Configuración de la dirección de red](#) en la página 3-5
- [Instalación de los controladores de la impresora](#) en la página 3-9

Este capítulo proporciona información básica sobre cómo configurar y conectar la impresora.

Consulte también: (Solo en inglés).

Lecciones prácticas sobre el uso de los Servicios de Internet de CentreWare:

www.xerox.com/office/6130support

Lecciones prácticas sobre el uso del controlador de impresora de Windows:

www.xerox.com/office/6130support

Visión general de la instalación y configuración de la red

Para configurar la red:

1. Conecte la impresora a la red con el hardware y cableado recomendados.
2. Encienda la impresora y el ordenador.
3. Imprima la página de configuración y consérvela para consultas posteriores.
4. Instale el software del controlador en el ordenador desde el *Software and Documentation CD-ROM* (CD-ROM del software y la documentación). Si precisa información sobre la instalación del controlador, consulte la sección de este capítulo correspondiente al sistema operativo específico que utiliza.
5. Configure la dirección TCP/IP de la impresora, necesaria para identificar la impresora en la red.
 - Sistemas operativos Windows: ejecute el instalador del *Software and Documentation CD-ROM* (CD-ROM del software y la documentación) con la opción de establecer automáticamente la dirección IP de la impresora si ésta está conectada a una red TCP/IP existente. También puede establecer manualmente la dirección IP de la impresora en el panel de control.
 - Sistemas Macintosh: configure manualmente la dirección TCP/IP de la impresora en el panel de control.
6. Imprima una página de configuración para comprobar los nuevos parámetros.

Nota: Si el *Software and Documentation CD-ROM* (CD-ROM del software y la documentación) no está disponible, puede descargar el controlador más reciente de www.xerox.com/office/6130drivers.

Elección de un método de conexión

Conecte la impresora mediante Ethernet o USB. Una conexión USB es una conexión directa y no se utiliza para la conexión en red. La conexión Ethernet se utiliza para conectarse en red. Los requisitos de hardware y cableado varían para cada método de conexión. Generalmente, los cables y el hardware no se incluyen con la impresora y deben adquirirse por separado. Esta sección incluye:

- [Conexión mediante Ethernet \(recomendada\)](#) en la página 3-3
- [Conexión mediante USB](#) en la página 3-4

Conexión mediante Ethernet (recomendada)

Ethernet se puede usar para uno o más ordenadores. Admite numerosas impresoras y sistemas en una red Ethernet. La conexión Ethernet es recomendable porque es más rápida que una conexión USB. También permite al usuario acceder directamente a los Servicios de Internet de CentreWare (IS). La interfaz de web CentreWare IS le permite administrar, configurar y supervisar impresoras conectadas en red desde el ordenador.

Conexión de red

Dependiendo de su configuración particular, el siguiente hardware y cableado será necesario para Ethernet.

- Si está conectándose a un ordenador, será necesario un cable RJ-45 Ethernet cruzado.
- Si está conectándose a uno o más ordenadores con un concentrador de Ethernet, o un cable o un encaminador DSL, serán necesarios dos o más cables de par trenzado (categoría 5/RJ-45). (Un cable para cada dispositivo).

Si está conectándose a uno o más ordenadores con un concentrador, conecte el ordenador al concentrador con un cable y luego conecte la impresora al concentrador con el segundo cable. Puede utilizar cualquier puerto del concentrador excepto el puerto de transmisión ascendente de datos.

Consulte también:

[Configuración de la dirección de red](#) en la página 3-5

[Instalación de los controladores de la impresora](#) en la página 3-9

Conexión mediante USB

Si se conecta a un ordenador, la conexión USB proporciona una elevada velocidad de transferencia de datos. No obstante, una conexión USB no es tan rápida como una conexión Ethernet. Para utilizar la tecnología USB, los usuarios de PC deben disponer de Microsoft Windows 2000, Windows XP, Windows Server 2003, Windows Vista o un sistema operativo más reciente. Los usuarios de Macintosh deberán utilizar Mac OS X, versión 10.2 o posterior.

Conexión USB

La conexión USB requiere un cable USB A/B estándar. Este cable no está incluido con su impresora y debe adquirirse por separado. Compruebe que utiliza el cable USB adecuado para su conexión (2.0 para obtener los mejores resultados).

- 1.** Conecte el cable USB a la impresora y enciéndala.
- 2.** Conecte el otro extremo del cable USB al ordenador.

Consulte también:

[Instalación de los controladores de la impresora](#) en la página 3-9

Configuración de la dirección de red

Esta sección incluye:

- Direcciones IP y TCP/IP en la página 3-5
- Configuración automática de la dirección IP de la impresora en la página 3-5
- Métodos dinámicos para configurar la dirección IP de la impresora en la página 3-6
- Configuración manual de la dirección IP de la impresora en la página 3-7

Direcciones IP y TCP/IP

Si el ordenador está conectado a una red grande, póngase en contacto con su administrador de la red para determinar las direcciones TCP/IP y otros detalles de la configuración adecuados.

Si va a crear su propia red de área local o desea conectar la impresora directamente al ordenador mediante Ethernet, siga el procedimiento para configurar automáticamente la dirección IP (Protocolo de Internet) de la impresora.

Los PC y las impresoras utilizan principalmente protocolos TCP/IP para comunicarse a través de una red Ethernet. Con los protocolos TCP/IP, cada impresora y cada ordenador deben tener una dirección IP exclusiva. Es importante que las direcciones sean similares pero no iguales, solamente el último dígito debe ser distinto. Por ejemplo, la impresora puede tener la dirección 192.168.1.2, mientras que el ordenador tiene la dirección 192.168.1.3. Otro dispositivo podría tener la dirección 192.168.1.4.

Por lo general, los ordenadores Macintosh utilizan bien el protocolo TCP/IP o bien Bonjour para comunicarse con una impresora en red. Para sistemas Mac OS X, es preferible TCP/IP. A diferencia de TCP/IP, Bonjour no requiere que las impresoras o los ordenadores tengan direcciones IP.

Muchas redes tienen un servidor de Protocolo dinámico de configuración de host (DHCP). Un servidor DHCP programa una dirección IP automáticamente en cada PC e impresora de la red que esté configurada para utilizar DHCP. En la mayoría de encaminadores (routers) de cable y DSL hay un servidor DHCP incorporado. Si utiliza un encaminador de cable o DSL, consulte la documentación del encaminador para obtener información sobre las direcciones IP.

Consulte también:

Asistente de Ayuda en línea en www.xerox.com/office/6130support

Configuración automática de la dirección IP de la impresora

Si la impresora está conectada a una red TCP/IP pequeña existente sin un servidor DHCP, utilice el instalador del *Software and Documentation CD-ROM* (CD-ROM del software y la documentación) para detectar o asignar una dirección IP a la impresora. Para obtener más instrucciones, introduzca el *Software and Documentation CD-ROM* (CD-ROM del software y la documentación) en la unidad de CD-ROM del ordenador. Una vez iniciado el instalador de Xerox, siga las indicaciones para realizar la instalación.

Nota: Para que el instalador automático funcione, la impresora debe estar conectada a una red TCP/IP existente.

Métodos dinámicos para configurar la dirección IP de la impresora

Hay dos protocolos disponibles para configurar dinámicamente la dirección IP de la impresora:

- DHCP (activado de forma prefijada en todas las impresoras Phaser)
- IP auto

Ambos protocolos se pueden activar o desactivar a través del panel de control o mediante CentreWare IS en el caso de DHCP.

Mediante el panel de control

Para activar o desactivar el protocolo DHCP o IP auto:

1. En el panel de control, seleccione el botón **Menú** y, a continuación, pulse el botón **OK**.
2. Seleccione el menú **Administración** y pulse el botón **OK**.
3. Seleccione el menú **Configuración de red** y pulse el botón **OK**.
4. Seleccione el menú **TCP/IP** y pulse el botón **OK**.
5. Seleccione **Obtener dirección IP** y pulse el botón **OK**.

Mediante CentreWare IS

Para activar/desactivar el protocolo DHCP:

1. Inicie el explorador web.
2. En el campo **Dirección** del explorador, escriba la dirección IP de la impresora.
3. Seleccione **Propiedades**.
4. Seleccione la carpeta **Protocolos** en la barra lateral izquierda.
5. Seleccione **TCP/IP**.
6. En el campo **Obtener dirección IP**, seleccione la opción **DHCP/Autonet**.
7. Haga clic en el botón **Guardar cambios**.

Configuración manual de la dirección IP de la impresora

Nota: Compruebe que el ordenador tiene una dirección IP configurada adecuadamente para la red. Para más información, póngase en contacto con el administrador de la red.

Si se encuentra en una red sin un servidor DHCP, o en un entorno en el que el administrador de la red asigna direcciones IP de impresora, puede utilizar este método para establecer la dirección IP manualmente. La dirección IP que establezca manualmente tendrá preferencia sobre DHCP e IP auto. Otra posibilidad es que, si está en una oficina pequeña con un solo PC y utiliza una conexión de módem de acceso telefónico, puede establecer la dirección IP manualmente.

Información necesaria para asignar la dirección IP manualmente

Información	Comentarios
Dirección IP (Protocolo de Internet) de la impresora	El formato es xxx.xxx.xxx.xxx, donde xxx representa un número del sistema decimal comprendido entre 0 y 255.
Máscara de red	Si no está seguro, déjelo en blanco. La impresora seleccionará la máscara adecuada.
Dirección de encaminador/pasarela predeterminada	La dirección de encaminador es necesaria para comunicarse con el dispositivo host desde cualquier lugar que no sea el segmento de red local.

Mediante el panel de control

Para configurar manualmente la dirección IP:

1. En el panel de control, pulse el botón **Menú**.
2. Seleccione el menú **Administración** y pulse el botón **OK**.
3. Seleccione el menú **Configuración de red** y pulse el botón **OK**.
4. Seleccione el menú **TCP/IP** y pulse el botón **OK**.
5. Seleccione **Obtener dirección IP** y pulse el botón **OK**.
6. Seleccione **Panel** y, a continuación, pulse el botón **OK**.
7. Seleccione **Dirección IP** en el menú **TCP/IP** y utilice las flechas para configurar los valores IP; a continuación, pulse el botón **OK**.

Cambio o modificación de la dirección IP mediante CentreWare IS

CentreWare IS proporciona una interfaz simple que le permite administrar, configurar y supervisar impresoras en red desde el ordenador utilizando un servidor web incorporado. Para obtener información completa sobre CentreWare IS, haga clic en el botón **Ayuda** en CentreWare IS para ir a la *Ayuda en línea de CentreWare IS*.

Después de configurar la dirección IP de la impresora, puede modificar los parámetros de TCP/IP mediante CentreWare IS.

1. Inicie el explorador web.
2. En el campo **Dirección** del explorador, escriba la dirección IP de la impresora.
3. Haga clic en **Propiedades**.
4. Seleccione la carpeta **Protocolos** en la barra lateral izquierda.
5. Seleccione **TCP/IP**.
6. Introduzca o modifique la configuración y haga clic en **Guardar cambios** en la parte inferior de la página.

Instalación de los controladores de la impresora

Esta sección incluye:

- Controladores disponibles en la página 3-9
- Windows 2000 o posterior en la página 3-10
- Macintosh OS X, versión 10.2 y posteriores en la página 3-10

Controladores disponibles

Para acceder a opciones especiales de impresión, utilice un controlador de impresora Xerox.

Xerox proporciona controladores para numerosos lenguajes de descripción de página y sistemas operativos. Están disponibles los siguientes controladores de impresora:

Controlador de impresora	Fuente*	Descripción
Windows PostScript Driver (también se utiliza para Windows Vista)	CD-ROM y web	El controlador PostScript se recomienda para aprovechar al máximo las características personalizadas del sistema y de Adobe® PostScript® original. (Controlador de impresora predeterminado)
PCL6	CD-ROM y web	El controlador Printer Command Language puede utilizarse para aplicaciones que requieren PCL. Nota: Solo para Windows 2000, XP y Vista.
Controlador de Mac OS X (versión 10.2 y posterior)	CD-ROM y web	El controlador permite imprimir desde un sistema operativo Mac OS X (versión 10.2 y posterior).
UNIX	Solo Web	Este controlador permite imprimir desde un sistema operativo UNIX.
Linux	CD-ROM	Este controlador permite imprimir desde un sistema operativo Linux.

* Visite www.xerox.com/office/6130drivers para obtener los controladores de impresora más recientes.

Windows 2000 o posterior

Para instalar el controlador de impresora utilizando el *Software and Documentation CD-ROM* (CD-ROM del software y la documentación):

1. Introduzca el CD-ROM en la unidad de CD-ROM del ordenador. Si no se inicia el instalador, realice los siguientes pasos:
 - a. Haga clic en **Inicio** y, a continuación, en **Ejecutar**.
 - b. En la ventana **Ejecutar**, escriba: <unidad CD>:\INSTALL.EXE.
2. Seleccione en la lista el idioma que prefiera.
3. Seleccione **Instalar el controlador de impresora**.
4. Seleccione el método de instalación que desee utilizar y siga las instrucciones de la pantalla.

Nota: PrintingScout es una opción independiente del controlador de impresora. Para instalar PrintingScout, utilice el *Software and Documentation CD-ROM* (CD-ROM del software y la documentación).

Consulte también:

Asistente de Ayuda en línea en www.xerox.com/office/6130support

Macintosh OS X, versión 10.2 y posteriores

Configure la impresora utilizando Bonjour (Rendezvous), cree una conexión USB en el ordenador o utilice una conexión LPD/LPR para Macintosh OS X, versión 10.2 y posterior.

Macintosh OS X, versiones 10.2 y 10.3

Conexión Bonjour (Rendezvous)

Para instalar el controlador de impresora desde el *Software and Documentation CD-ROM* (CD-ROM del software y la documentación):

1. Introduzca el CD-ROM en la unidad de CD-ROM y seleccione el instalador VISE para instalar el software de la impresora.
2. Cuando termine la instalación, seleccione una de las opciones siguientes:
 - Abra la utilidad **Centro de impresión** para Mac OS X, versión 10.2.x.
 - Abra la **Utilidad Configuración Impresoras** para Mac OS X, versión 10.3.x.

Nota: Para localizar utilidades en el disco duro del Macintosh, abra la carpeta **Aplicaciones** y, a continuación, **Utilidades**.

3. Compruebe que el primer menú desplegable tiene seleccionado **Bonjour (Rendezvous)**.
4. Seleccione la impresora en la ventana.
5. Seleccione **Xerox** en la lista de fabricantes del menú desplegable inferior.

6. Elija el modelo adecuado de impresora en la lista de dispositivos disponibles.
7. Haga clic en el botón **Añadir**.

Consulte también:

Asistente de Ayuda en línea en www.xerox.com/office/6130support

Conexión USB

Para instalar el controlador de impresora desde el *Software and Documentation CD-ROM* (CD-ROM del software y la documentación):

1. Introduzca el CD-ROM en la unidad de CD-ROM.
 - Abra la utilidad **Centro de impresión** para Mac OS X, versión 10.2.x.
 - Abra la **Utilidad Configuración Impresoras** para Mac OS X, versión 10.3.x.

Nota: Para localizar utilidades en el disco duro del Macintosh, abra la carpeta **Aplicaciones** y, a continuación, **Utilidades**.

2. Haga clic en el botón **Añadir**.
3. Seleccione **USB** en el menú desplegable.
4. Seleccione la impresora en la ventana.
5. Seleccione **Xerox** en la lista de fabricantes del menú desplegable.
6. Elija la configuración de impresora correspondiente en la lista de impresoras disponibles.
7. Haga clic en el botón **Añadir**.

Conexión LPR

Para instalar el controlador de impresora desde el *Software and Documentation CD-ROM* (CD-ROM del software y la documentación):

1. Introduzca el CD-ROM en la unidad de CD-ROM y seleccione el instalador VISE para instalar el software de la impresora.
2. Cuando termine la instalación, seleccione una de las opciones siguientes:
 - Abra la utilidad **Centro de impresión** para Mac OS X, versión 10.2.x.
 - Abra la utilidad **Utilidad Configuración Impresoras** para Mac OS X, versión 10.3.x.

Nota: Para localizar utilidades en el disco duro del Macintosh, abra la carpeta **Aplicaciones** y, a continuación, **Utilidades**.

3. Haga clic en el botón **Añadir**.

4. Seleccione una de las opciones siguientes:
 - **Mac OS X, versión 10.2:** seleccione **Impresión IP** en el menú desplegable. En el campo **Dirección de la impresora**, escriba la dirección IP de la impresora. En el menú desplegable **Modelo de la impresora**, seleccione **Xerox**, y a continuación seleccione el archivo PPD correspondiente. Haga clic en el botón **Añadir**. La impresora se añadirá a la lista.
 - **Mac OS X, versión 10.3:** seleccione **Impresión IP** en el menú desplegable. Elija **LPD/LPR** en el segundo menú desplegable. En el campo **Dirección de la impresora** escriba la dirección IP de la impresora. Compruebe que el campo **Nombre de la cola** esté en blanco. En el menú desplegable **Modelo de la impresora**, seleccione **Xerox**, y a continuación seleccione el archivo PPD correspondiente. Haga clic en el botón **Añadir**. La impresora se añadirá a la lista.

Macintosh OS X, versión 10.4

Conexión Bonjour

Para instalar el controlador de impresora desde el *Software and Documentation CD-ROM* (CD-ROM del software y la documentación):

1. Introduzca el CD-ROM en la unidad de CD-ROM.
2. Abra la **Utilidad Configuración Impresoras**.

Nota: Para localizar utilidades en el disco duro del Macintosh, abra la carpeta **Aplicaciones** y, a continuación, **Utilidades**.

3. Haga clic en el botón **Añadir**.
4. Seleccione **Navegador predeterminado** en **Navegador de impresoras**.
5. Seleccione la impresora **Bonjour** en la lista de impresoras disponibles. Si el **Navegador de impresoras**:
 - Selecciona la impresora apropiada de la lista desplegable **Imprimir con**, siga con el paso 8.
 - No selecciona la impresora apropiada de la lista desplegable **Imprimir con**, siga con el paso 6.
6. Seleccione **Xerox** en la lista de fabricantes del menú desplegable inferior.
7. Elija la configuración de impresora correspondiente en la lista de impresoras disponibles.
8. Haga clic en el botón **Añadir**.

Conexión USB

Para instalar el controlador de impresora desde el *Software and Documentation CD-ROM* (CD-ROM del software y la documentación):

1. Introduzca el CD-ROM en la unidad de CD-ROM.
2. Abra la **Utilidad Configuración Impresoras**.

Nota: Para localizar utilidades en el disco duro del Macintosh, abra la carpeta **Aplicaciones** y, a continuación, **Utilidades**.

3. Haga clic en el botón **Añadir**.
4. Seleccione **Navegador predeterminado** en el ángulo superior izquierdo del **Navegador de impresoras**.
5. Seleccione la impresora con conexión USB en la ventana de impresoras. El Navegador de impresoras selecciona la configuración de impresora apropiada en la lista desplegable **Imprimir con**.
 - Si se ha seleccionado la configuración de impresora apropiada, siga en el paso 8.
 - Si no se ha seleccionado la configuración de impresora apropiada, siga con el paso 6.
6. Seleccione **Xerox** en la lista de fabricantes del menú desplegable.
7. Elija la configuración de impresora correspondiente en la lista de impresoras disponibles.
8. Haga clic en el botón **Añadir**. La impresora aparece como disponible en la Utilidad Configuración Impresoras.

Conexión LPD

Para instalar el controlador de impresora desde el *Software and Documentation CD-ROM* (CD-ROM del software y la documentación):

1. Introduzca el CD-ROM en la unidad de CD-ROM y seleccione el instalador VISE para instalar el software de la impresora.
2. Cuando termine la instalación, abra la **Utilidad Configuración Impresoras**.

Nota: Para localizar utilidades en el disco duro del Macintosh, abra la carpeta **Aplicaciones** y, a continuación, **Utilidades**.

3. Haga clic en el botón **Añadir**.
4. Seleccione **Impresora IP** en el ángulo superior izquierdo del **Navegador de impresoras**.
5. Seleccione **LPD** en el menú desplegable.
6. En el campo **Dirección**, escriba la dirección IP de la impresora.
7. Haga clic en el botón **Añadir**. La impresora se añadirá a la lista.

Macintosh OS X, versión 10.5

Conexión Bonjour

Para instalar el controlador de impresora desde el *Software and Documentation CD-ROM* (CD-ROM del software y la documentación):

1. Introduzca el CD-ROM en la unidad correspondiente.
2. Seleccione **Preferencias del sistema** en la barra de herramientas.
3. Seleccione el icono **Impresión y fax** de la sección **Hardware**. Se abrirá el cuadro de diálogo correspondiente.
4. Haga clic en el botón **+**. Se abrirá una ventana sin nombre.
5. Haga clic en el icono **Predeterminado** de la barra de herramientas.
6. Seleccione la impresora adecuada en la lista desplegable.
7. Si la información correspondiente no se incluye en el campo **Imprimir con**, seleccione **Otro** en el menú desplegable y, a continuación, seleccione **Xerox** en la lista de fabricantes.
8. Haga clic en el botón **Añadir**.

Conexión USB

Para instalar el controlador de impresora desde el *Software and Documentation CD-ROM* (CD-ROM del software y la documentación):

1. Introduzca el CD-ROM en la unidad correspondiente.
2. Seleccione **Preferencias del sistema** en la barra de herramientas.
3. Seleccione el icono **Impresión y fax** de la sección **Hardware**. Se abrirá el cuadro de diálogo correspondiente.
4. Haga clic en el botón **+**. Se abrirá una ventana sin nombre.
5. Seleccione la impresora USB adecuada de la lista de impresoras.
6. Si la información correspondiente no se incluye en el campo **Imprimir con**, seleccione **Otro** en el menú desplegable y, a continuación, seleccione **Xerox** en la lista de fabricantes.
7. Haga clic en el botón **Añadir**.

Conexión LPD

Para instalar el controlador de impresora desde el *Software and Documentation CD-ROM* (CD-ROM del software y la documentación):

1. Inserte el CD-ROM en la unidad correspondiente y seleccione el instalador VISE para instalar el software de la impresora.
2. Seleccione **Preferencias del sistema** en la barra de herramientas.
3. Seleccione el icono **Impresión y fax** de la sección **Hardware**. Se abrirá el cuadro de diálogo correspondiente.
4. Haga clic en el botón **+**. Se abrirá una ventana sin nombre.
5. Haga clic en el icono **IP** de la barra de herramientas.
6. Introduzca la dirección IP o el nombre DNS de la impresora en el campo **Dirección**.
7. Haga clic en el botón **Añadir**.

Aspectos básicos de la impresión

4

Este capítulo incluye:

- [Papel y soportes de impresión admitidos](#) en la página 4-2
- [Acerca del papel](#) en la página 4-5
- [Configuración de los tipos y tamaños de papel](#) en la página 4-7
- [Carga de papel](#) en la página 4-8
- [Selección de las opciones de impresión](#) en la página 4-14
- [Impresión en soportes especiales](#) en la página 4-20
- [Impresión en papel de tamaño personalizado](#) en la página 4-31
- [Impresión de documentos confidenciales - Impresión segura](#) en la página 4-34
- [Impresión con copia de prueba - Impresión de prueba](#) en la página 4-37

Papel y soportes de impresión admitidos

Esta sección incluye:

- [Directrices de uso del papel](#) en la página 4-3
- [Papel que puede provocar daños en la impresora](#) en la página 4-4
- [Directrices de almacenamiento del papel](#) en la página 4-4

La impresora está diseñada para utilizarse con una gran variedad de tipos de papel. Siga las directrices de esta sección para conseguir la mejor calidad de impresión y evitar atascos.

Para obtener los mejores resultados, utilice los soportes de impresión de Xerox que se especifican para la Impresora Phaser 6130. Con ellos se garantizan unos resultados excelentes al utilizarlos con la impresora.

Para hacer un pedido de papel u otro soporte de impresión especial, póngase en contacto con el distribuidor local o vaya a www.xerox.com/office/6130supplies.

Precaución: La garantía, el acuerdo de servicio y la garantía Total Satisfaction Guarantee (Garantía de satisfacción total de Xerox) no cubren los daños ocasionados por el uso de papel o algún soporte especial no admitido. La garantía Total Satisfaction Guarantee (Garantía de satisfacción total) está disponible en Estados Unidos y Canadá. La cobertura puede variar fuera de estas zonas; para obtener más información, póngase en contacto con su representante local.

Consulte también:

[Recommended Media List \(United States\) \(Listado de soportes recomendados \(EE. UU.\)\)](#)

[Recommended Media List \(Europe\) \(Listado de soportes recomendados \(Europa\)\)](#)

Directrices de uso del papel

Las bandejas de la impresora admiten la mayoría de tipos y tamaños de papel, así como otros soportes especiales. Siga estas directrices cuando cargue papel u otros soportes de impresión en las bandejas:

- Airee el papel, las transparencias u otros soportes especiales antes de colocarlo en la bandeja de papel.
- No imprima en etiquetas autoadhesivas si falta alguna etiqueta de la hoja.
- Utilice solo sobres de papel. No utilice sobres con ventanillas, cierres metálicos o adhesivos con cintas de protección.
- Todos los sobres se deben imprimir únicamente a una cara.
- Se pueden producir arrugas y abombamientos cuando se imprimen los sobres.
- No cargue en exceso las bandejas de papel. No cargue papel por encima de la línea de llenado en el interior de la guía de papel.
- Coloque las guías del papel de manera que se ajusten al tamaño del papel. Cuando las guías del papel se acoplan correctamente se oye un ligero chasquido.
- Si se producen atascos con excesiva frecuencia, utilice papel u otro soporte especial de un paquete nuevo.

Consulte también:

[Impresión de sobres](#) en la página 4-20

[Impresión de etiquetas](#) en la página 4-23

[Impresión en papel brillante](#) en la página 4-27

[Impresión en papel de tamaño personalizado](#) en la página 4-31

Papel que puede provocar daños en la impresora

La impresora está diseñada para utilizar gran variedad de tipos de soporte para los trabajos de impresión. Sin embargo, algunos soportes de impresión pueden producir una baja calidad de impresión, un aumento de los atascos de papel o daños en la impresora.

Los soportes no admitidos son:

- Soportes rugosos o porosos
- Papel que se ha doblado o arrugado
- Papel con grapas
- Sobres con ventanas o cierres metálicos
- Sobres con relleno
- Papel satinado o brillante que no sea láser
- Soportes perforados

Directrices de almacenamiento del papel

El almacenamiento en buenas condiciones del papel y otros soportes de impresión ayuda a conseguir la calidad de impresión óptima.

- Almacene el papel en un lugar oscuro, fresco y relativamente seco. Los rayos ultravioleta (UV) y la luz visible pueden provocar daños en el papel. La radiación UV, que emiten el sol y los focos fluorescentes, es particularmente dañina para el papel. Debe reducirse al máximo la intensidad y la duración de la exposición a la luz visible del papel.
- Mantenga constantes la temperatura y la humedad relativa.
- Evite desvanes, cocinas, garajes y sótanos para guardar el papel. Las paredes interiores son más secas que las exteriores donde se puede condensar la humedad.
- Almacene el papel en posición horizontal. El papel debe almacenarse en palets, cajas, estanterías o armarios.
- Evite guardar comida o bebida en el área donde se almacena o manipula el papel.
- No abra los paquetes de papel cerrados hasta que los vaya a cargar en la impresora. Mantenga el papel en su embalaje original. En la mayoría de los casos de papel comercial cortado a medida, el envoltorio del paquete contiene un revestimiento interior que protege el papel de un aumento o una reducción de la humedad.
- Deje el soporte de impresión dentro de la bolsa hasta que lo vaya a utilizar; vuelva a introducir el soporte no utilizado en la bolsa y ciérrela de nuevo para protegerlo. Algunos soportes especiales están embalados en bolsas de plástico que se pueden sellar de nuevo.

Acerca del papel

La utilización de papel inadecuado puede producir atascos, baja calidad de impresión, averías y daños en la impresora. Con el objeto de que pueda utilizar las funciones de la impresora de un modo eficiente, use el papel recomendado que se indica en este apartado.

Papel adecuado

A continuación se indican los tipos de papel que pueden utilizarse en esta impresora:

Ranura de alimentación manual

Tamaño del papel	Letter (8.5 x 11 pulg.) Legal (8.5 x 14 pulg.) Executive (7.25 x 10.5 pulg.) Folio (8.5 x 13 pulg.) Commercial 10 (4.1 x 9.5 pulg.) Monarch (3.8 x 7.5 pulg.) A4 (210 x 297 mm) A5 (148 x 210 mm) DL (110 x 220 mm) C5 (162 x 229 mm) Personalizado: 76.2–216 mm (3–8.5 pulg.) 127–355.6 mm (5–14 pulg.) B5 JIS (182 x 257 mm)
Tipo de papel (peso)	Papel común (65–120 g/m ²) (papel bond de 17–32 libras) Cartoncillo fino (100–163 g/m ²) (portada de 28–60 libras) Cartoncillo grueso (160–220 g/m ²) (portada de 60–80 libras) Papel brillante (100–160 g/m ²) (portada de 28–60 libras) Papel grueso brillante (160–200 g/m ²) (portada de 60–80 libras) Etiquetas Sobre de papel Tarjetas de visita
Capacidad	Una hoja Papel estándar

Bandeja de papel

Tamaño del papel	Letter (8.5 x 11 pulg.) Legal (8.5 x 14 pulg.) Executive (7.25 x 10.5 pulg.) Folio (8.5 x 13 pulg.) Commercial 10 (4.1 x 9.5 pulg.) Monarch (3.8 x 7.5 pulg.) A4 (210 x 297 mm) A5 (148 x 210 mm) Personalizado: 76.2–216 mm (3–8.5 pulg.) 127–355.6 mm (5–14 pulg.) B5 JIS (182 x 257 mm)
Tipo de papel (peso)	Papel común (65–120 g/m ²) (papel bond de 17–32 libras) Cartoncillo fino (100–163 g/m ²) (portada de 28–60 libras) Cartoncillo grueso (160–220 g/m ²) (portada de 60–80 libras) Papel brillante (100–160 g/m ²) (portada de 28–60 libras) Papel grueso brillante (160–200 g/m ²) (portada de 60–80 libras) Etiquetas Sobre de papel Tarjetas de visita
Capacidad	La bandeja admite 250 hojas

Imprimir en papel que tiene diferentes características al tamaño y tipo de papel seleccionados en el controlador de la impresora, o cargar papel en una bandeja incorrecta para imprimir, puede producir atascos. Para garantizar que la impresión se realiza correctamente, seleccione el tamaño, tipo y bandeja de papel adecuados.

La imagen impresa puede decolorarse por efecto de la humedad, si está expuesta a agua, lluvia o vapor. Para más información, póngase en contacto con su distribuidor.

Consulte también:

[Recommended Media List \(United States\) \(Listado de soportes recomendados \(EE. UU.\)\)](#)

[Recommended Media List \(Europe\) \(Listado de soportes recomendados \(Europa\)\)](#)

Configuración de los tipos y tamaños de papel

Configuración de la bandeja de papel

Si carga papel en la bandeja, configure el tamaño y el tipo de papel en el panel de control cuando vaya a imprimir.

Nota: Si selecciona **Ninguno** en el menú desplegable **Tipo de papel** en el controlador PostScript, la impresión adoptará la configuración predeterminada del panel de control. La impresión se efectuará únicamente si la configuración para el tamaño y el tipo de papel establecida en el controlador de impresora coincide con la configuración del panel de control. Si no coinciden la configuración del controlador de la impresora y la del panel del control, siga las instrucciones que aparecen en el panel de control.

Consulte también:

[Descripción de los elementos de menú](#) en la página 5-4

Configuración de los tipos de papel

Precaución: La configuración del tipo de papel debe coincidir con las características del papel cargado en las bandejas. De lo contrario, pueden producirse problemas de baja calidad de impresión.

1. Pulse el botón **Menú** para mostrar la pantalla Menú.
2. Seleccione **Configuración de bandejas** y, a continuación, pulse el botón **OK**.
3. Seleccione la bandeja y, a continuación, pulse el botón **OK**.
4. Seleccione **Tipo de papel** y, a continuación, pulse el botón **OK**.
5. Seleccione el tipo de papel apropiado y, a continuación, pulse el botón **OK**.
6. Pulse el botón **Menú**.

Configuración de los tamaños de papel

1. Pulse el botón **Menú** para mostrar la pantalla Menú.
2. Seleccione **Configuración de bandejas** y, a continuación, pulse el botón **OK**.
3. Seleccione la bandeja y, a continuación, pulse el botón **OK**.
4. Seleccione **Tamaño del papel** y pulse el botón **OK**.
5. Pulse el botón **Menú**.

Carga de papel

Esta sección incluye:

- [Carga de papel en la bandeja](#) en la página 4-8
- [Carga de papel en la ranura de alimentación manual](#) en la página 4-12

Carga de papel en la bandeja

Utilice la bandeja de papel con una amplia variedad de soportes de impresión, incluidos los siguientes:

- Papel común
- Cartoncillo
- Etiquetas
- Papel brillante
- Soportes especiales, entre los que se incluyen: tarjetas de visita, postales, trípticos y papel impermeabilizado
- Papel preimpreso (papel ya impreso en una cara)
- Papel de tamaño personalizado

Consulte también:

[Acerca del papel](#) en la página 4-5

Lecciones prácticas en vídeo sobre el uso de la bandeja de papel en www.xerox.com/office/6130support

Carga de papel en la bandeja

Además de papel común, la bandeja de papel admite otros tamaños y tipos de soportes de impresión, como sobres y transparencias.

Asegúrese de tener en cuenta los puntos siguientes al cargar papel en la bandeja.

Se pueden cargar hasta 250 hojas o una pila de papel (65 – 220 g/m², papel bond de 17 – 40 libras, portadas de 40 – 80 libras) de menos de 15-mm de altura. El tamaño puede ser a partir de 3 x 5 pulgadas.

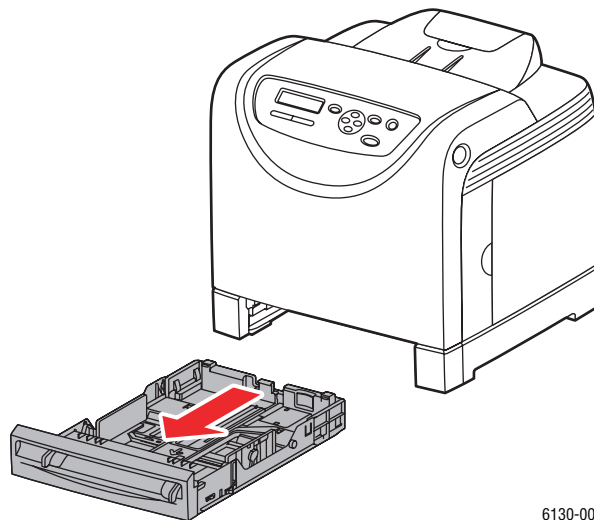
- La bandeja de papel admite soportes de impresión que no superen las dimensiones siguientes:
 - Anchura: 76.2 – 216.0 mm (3 – 8.5 pulg.)
 - Longitud: 127.0 – 355.6 mm (5 – 14 pulg.)

Asegúrese de que tiene en cuenta los puntos siguientes para evitar problemas al imprimir.

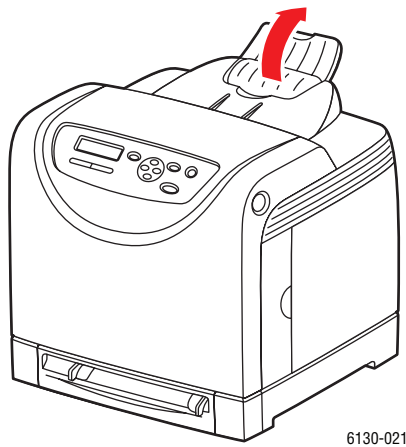
- No cargue papel de diferentes tipos al mismo tiempo.
- Utilice papel de calidad para impresoras láser para conseguir una impresión de calidad. Consulte [Acerca del papel](#) en la página 4-5.
- No quite ni ponga papel en la bandeja mientras la impresión está en curso o si todavía tiene papel. Al hacerlo puede producir un atasco.
- No coloque ninguna otra cosa que no sea papel en la bandeja. No empuje ni fuerce hacia abajo la bandeja de papel.
- Coloque siempre el papel para alimentación por el borde corto.

Para colocar papel en la bandeja:

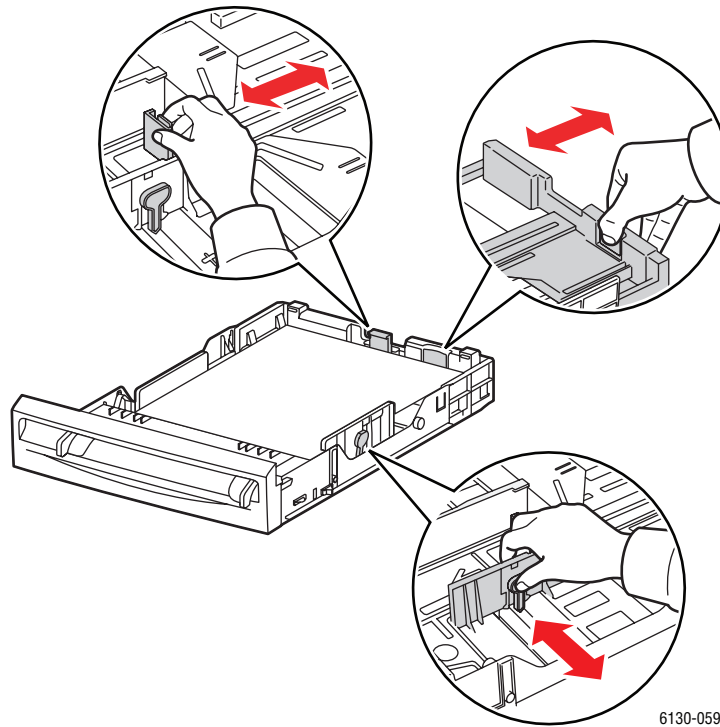
1. Abra con cuidado la bandeja de papel.



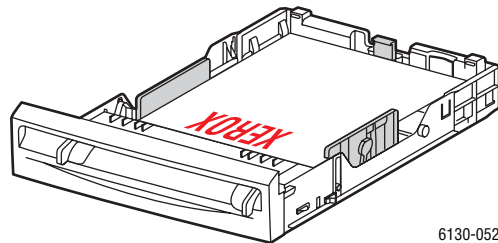
2. Abra la bandeja de salida para almacenar las hojas impresas.



3. Deslice las guías de anchura hasta el borde de la bandeja. Las guías deberán extenderse al máximo.

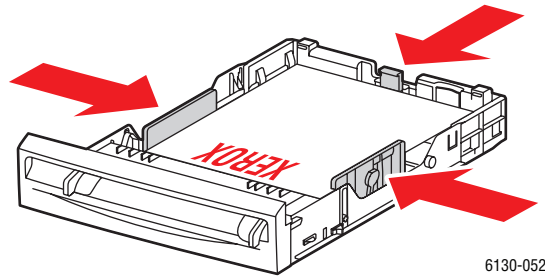


4. Introduzca todos los soportes de impresión con la cara hacia **arriba** y el borde superior en primer lugar.



Nota: No fuerce el papel.

5. Deslice las guías de anchura hasta que queden rozando el borde de la pila de papel.



Nota: Tenga cuidado de no doblar el papel.

Si **Discrepancia de tamaño** se ha establecido en **Usa opciones de la impresora** en el controlador PostScript, deberá configurar antes el tipo y tamaño de papel para la bandeja en el panel de control.

Consulte también:

[Configuración de los tipos y tamaños de papel](#) en la página 4-7

Carga de papel en la ranura de alimentación manual

Utilice la ranura de alimentación manual con una amplia variedad de soportes de impresión, incluidos los siguientes:

- Papel común
- Cartoncillo fino
- Papel brillante
- Etiquetas
- Sobres

Consulte también:

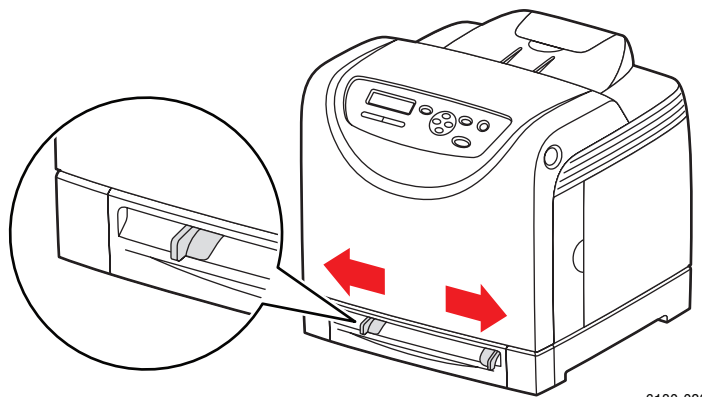
[Impresión en soportes especiales](#) en la página 4-20

Carga de papel en la ranura de alimentación manual

Esta sección describe cómo alimentar el papel en la ranura de alimentación manual.

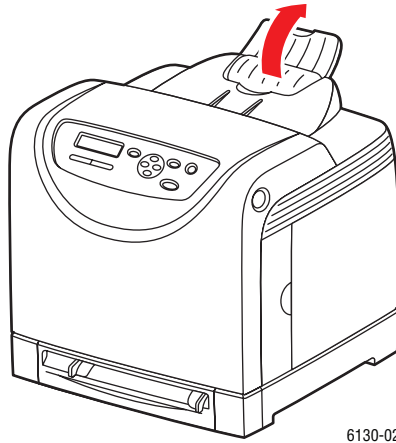
Asegúrese de que tiene en cuenta los puntos siguientes para evitar problemas al imprimir.

- Coloque varias hojas de papel cuando ajuste las guías de anchura del papel.
 - Introduzca el papel lentamente y con cuidado en la impresora, sujetándolo por los dos lados.
 - Si el papel está torcido después de que la impresora tire de él, quite con cuidado el papel y vuelva a asentarlo. A continuación pulse el botón Aceptar o espere a que se inicie la calibración automática.
1. Deslice las guías de anchura de la ranura de alimentación manual para ajustarlas al tamaño del soporte de impresión.

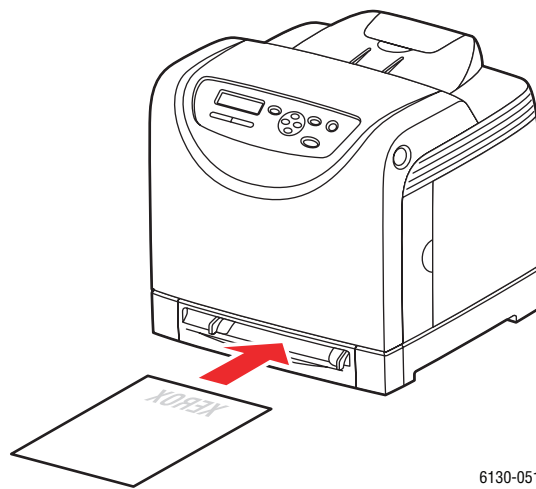


6130-020

2. Abra la bandeja de salida para almacenar las hojas impresas.



3. Coloque los soportes de impresión en la ranura con la cara de impresión hacia **abajo** y la parte superior de la hoja en primer lugar.



Selección de las opciones de impresión

Esta sección incluye:

- Selección de las preferencias de impresión (Windows) en la página 4-14
- Selección de opciones para un trabajo individual (Windows) en la página 4-15
- Selección de opciones para un trabajo individual (Macintosh) en la página 4-17

Selección de las preferencias de impresión (Windows)

Las preferencias de impresión controlan todos los trabajos de impresión, a menos que se especifiquen opciones de impresión para un trabajo específico.

Para seleccionar preferencias de impresión:

1. Seleccione una de las opciones siguientes:
 - **Windows 2000, Windows Server 2003 y Windows Vista:** haga clic en **Inicio**, seleccione **Configuración** y, a continuación, haga clic en **Impresoras**.
 - **Windows XP:** Haga clic en **Inicio**, a continuación en **Configuración**, y seleccione **Impresoras y faxes**.
2. En la carpeta **Impresoras**, haga clic con el botón derecho del ratón en el icono de la impresora.
3. En el menú emergente, seleccione **Preferencias de impresión** o **Propiedades**.
4. Seleccione la ficha **Opciones avanzadas** y, a continuación, haga clic en el botón **Valores predeterminados de impresión**.
5. Seleccione las opciones que desee en las fichas del controlador y, a continuación, haga clic en el botón **Aceptar** para guardarlas.

Nota: Para obtener más información sobre las opciones del controlador de la impresora para Windows, haga clic en el botón **Ayuda** en la ficha del controlador de la impresora para acceder a la ayuda en línea.

Selección de opciones para un trabajo individual (Windows)

Si desea utilizar opciones de impresión especiales para un trabajo en particular, modifique las opciones del controlador antes de enviar el trabajo a la impresora. Por ejemplo, si desea utilizar el modo de calidad de impresión Mejorada para un gráfico en particular, seleccione esta configuración en el controlador antes de comenzar la impresión de ese trabajo.

1. Con el documento o gráfico abierto en la aplicación, vaya al cuadro de diálogo **Imprimir**.
2. Seleccione la Impresora Phaser 6130 y haga clic en el botón **Propiedades** para abrir el controlador de impresora.
3. Elija sus opciones en las fichas del controlador. Consulte las tablas en las siguientes páginas para obtener información sobre opciones de impresión específicas.

Nota: En el controlador PCL para Windows 2000, Windows XP y Windows Server 2003 y Windows Vista, puede guardar las opciones de impresión actual con un nombre distintivo y aplicarlas a otros trabajos de impresión. Seleccione **Configuraciones guardadas** en la parte inferior de la ficha. Haga clic en **Ayuda** si desea más información.

4. Haga clic en el botón **Aceptar** para guardar las opciones seleccionadas.
5. Imprima el trabajo.

Consulte la tabla siguiente para ver opciones de impresión PCL específicas:

Opciones de impresión PCL para sistemas operativos Windows

Sistema operativo	Ficha del controlador	Opciones de impresión
Windows Vista, Windows 2000, Windows XP o Windows Server 2003	Ficha Papel/Salida	<ul style="list-style-type: none"> ■ Tipo de trabajo ■ Tamaño del documento, tipo de papel y selección de la bandeja ■ Orientación de alimentación ■ Opciones guardadas ■ Estado de la impresora
	Ficha Opciones de imagen	<ul style="list-style-type: none"> ■ Color de salida ■ Calidad de imagen ■ Ajuste de la imagen, tipo de imagen, corrección de la imagen ■ Opciones de imagen ■ Control del color ■ Opciones de perfil
	Ficha Diseño	<ul style="list-style-type: none"> ■ Páginas por hoja (Varias en 1) ■ Orientación de la imagen ■ Folleto/Póster/Documento mixto/Giro ■ Tamaño de salida ■ Desplazamiento de márgenes
	Ficha Marcas de agua/Superposiciones	<ul style="list-style-type: none"> ■ Marcas de agua ■ Superposiciones
	Botón Avanzadas	<ul style="list-style-type: none"> ■ Saltarse páginas en blanco ■ Modo borrador ■ Portada ■ Asignación de bandeja ■ Opciones de gráficos ■ Opciones de fuentes

Nota: Si el controlador no muestra algunas de las opciones que aparecen en la tabla, consulte [Activación de las opciones](#) en la página 7-11 para más información.

Consulte la tabla siguiente para ver opciones de impresión PostScript específicas:

Opciones de impresión PostScript para sistemas operativos Windows

Sistema operativo	Ficha del controlador	Opciones de impresión
Windows Vista, Windows 2000, Windows XP o Windows Server 2003	Ficha Papel/Salida	<ul style="list-style-type: none"> ■ Tipo de trabajo ■ Tamaño del documento, tipo de papel y selección de la bandeja ■ Orientación ■ Color de salida ■ Estado de la impresora
	Ficha Opciones de imagen	<ul style="list-style-type: none"> ■ Calidad de imagen ■ Correcciones de color ■ Brillo ■ Control del color
	Ficha Diseño	<ul style="list-style-type: none"> ■ Páginas por hoja (Varias en 1) ■ Ajustar al nuevo tamaño de papel
	Botón Avanzadas	<ul style="list-style-type: none"> ■ Opciones de la imagen: reducir/aumentar, suavizar imagen ■ Detalles: páginas en blanco, asignación de bandeja

Nota: Si el controlador no muestra algunas de las opciones que aparecen en la tabla, consulte [Activación de las opciones](#) en la página 7-11 para más información.

Selección de opciones para un trabajo individual (Macintosh)

Para seleccionar las opciones de impresión de un trabajo determinado, modifique las opciones del controlador antes de enviar el trabajo a la impresora.

1. Con el documento abierto en la aplicación, haga clic en **Archivo** y, a continuación, en **Imprimir**.
2. Seleccione las opciones de impresión que desee en los menús y las listas desplegadas que aparecen en pantalla.

Nota: En Macintosh OS X, haga clic en **Guardar preajuste** en la pantalla del menú **Imprimir** para guardar las opciones de la impresora seleccionadas. Puede crear varios preajustes y guardar cada uno con su propio nombre y opciones de impresora. Para imprimir trabajos con opciones de impresora específicas, haga clic en los preajustes guardados correspondientes de la lista **Preajustes**.

3. Haga clic en **Imprimir** para imprimir el trabajo.

Consulte la tabla siguiente para ver opciones de impresión específicas:

Opciones del controlador PostScript para Macintosh

Sistema operativo	Título desplegable del controlador	Opciones de impresión
Mac OS X, versión 10.4 y 10.5	Copias y páginas	<ul style="list-style-type: none"> ■ Copias ■ Páginas
	Diseño	<ul style="list-style-type: none"> ■ Páginas por hoja ■ Dirección de diseño ■ Borde
	Manipulación del papel	<ul style="list-style-type: none"> ■ Orden de páginas ■ Imprimir (todas, impares, pares) ■ Tamaño de papel de destino
	ColorSync	<ul style="list-style-type: none"> ■ Conversión de color ■ Filtro de cuarzo
	Página de portada	<ul style="list-style-type: none"> ■ Imprimir portada (ninguna, antes del documento, después del documento) ■ Tipo de portada ■ Información de facturación
	Tratamiento de errores	<ul style="list-style-type: none"> ■ Errores PostScript ■ Cambio de bandeja
	Alimentación del papel	<ul style="list-style-type: none"> ■ Origen del papel
	Tipo de trabajo	<ul style="list-style-type: none"> ■ Impresiones seguras, impresiones de prueba
	Características de la impresora	<ul style="list-style-type: none"> ■ Calidad de impresión/Color ■ Ajuste del color ■ Control de color (C, M, Y, K) ■ Manipulación del papel ■ Opciones específicas de la impresora
	Niveles de suministros	<ul style="list-style-type: none"> ■ Cartuchos de tóner ■ Unidad de imagen

Opciones del controlador PostScript para Macintosh (Continuación)

Sistema operativo	Título desplegable del controlador	Opciones de impresión
Mac OS X, versión 10.2 y 10.3	Copias y páginas	<ul style="list-style-type: none"> ■ Copias ■ Páginas
	Diseño	<ul style="list-style-type: none"> ■ Páginas por hoja ■ Dirección de diseño ■ Borde
	Manipulación del papel	<ul style="list-style-type: none"> ■ Invertir orden de páginas ■ Imprimir (todas, impares, pares)
	ColorSync	<ul style="list-style-type: none"> ■ Ajuste de color
	Página de portada	<ul style="list-style-type: none"> ■ Portadas
	Alimentación del papel	<ul style="list-style-type: none"> ■ Origen del papel
	Tipos de trabajo	<ul style="list-style-type: none"> ■ Impresión segura, impresión personal, impresión de prueba e impresión guardada
	Calidad de imagen	<ul style="list-style-type: none"> ■ Calidad de impresión ■ Correcciones del color RGB, grises neutros ■ Suavizado de imagen
	Características de la impresora	<ul style="list-style-type: none"> ■ Tipos de papel

Impresión en soportes especiales

Esta sección incluye:

- [Impresión de sobres](#) en la página 4-20
- [Impresión de etiquetas](#) en la página 4-23
- [Impresión en papel brillante](#) en la página 4-27
- [Impresión en papel de tamaño personalizado](#) en la página 4-31

Impresión de sobres

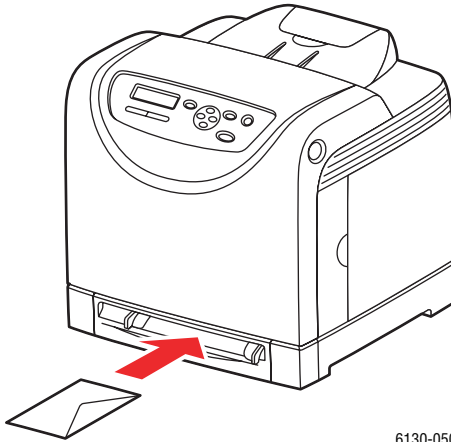
Directrices

- Utilice solo sobres de papel especificados en la tabla de tamaños y pesos de papel admitidos. La impresión satisfactoria de los sobres depende en gran medida de la calidad y hechura de los sobres. Utilice sobres fabricados específicamente para impresoras láser.
- Se recomienda mantener una temperatura y humedad relativa constantes.
- Conserve en su embalaje los sobres que no utilice para evitar los efectos del exceso o la falta de humedad, que pueden afectar a la calidad de impresión y formar arrugas. La humedad excesiva hace que los sobres se peguen antes de la impresión o durante la impresión.
- Evite los sobres acolchados y adquiera sobres que se mantengan planos sobre una superficie.
- Extraiga las burbujas de aire de los sobres antes de cargarlos colocando un libro pesado encima de ellos.
- Si se producen problemas de arrugas o abombamientos, utilice una marca distinta de sobres fabricados especialmente para impresoras láser.

Precaución: No utilice nunca sobres con ventanas o cierres metálicos, ya que pueden dañar la impresora. Los daños causados por el uso de sobres no admitidos no están cubiertos por la garantía Xerox, el acuerdo de servicio ni la garantía Total Satisfaction Guarantee (Garantía de satisfacción total). La garantía Total Satisfaction Guarantee (Garantía de satisfacción total) está disponible en Estados Unidos y Canadá. La cobertura puede variar fuera de estas zonas. Póngase en contacto con el representante local para obtener más información.

Impresión de sobres desde la ranura de alimentación manual

1. En el caso de los sobres Monarch, introdúzcalos con la cara de impresión hacia **abajo**.



6130-050

2. Deslice las guías del papel para ajustarlas al sobre.
3. Si es necesario, empuje las guías del papel hacia el centro para ajustarlas al papel.

Impresión en sobres

Si **Discrepancia de tamaño** se ha establecido en **Usa opciones de la impresora** en el controlador PostScript, deberá configurar antes el tipo y tamaño de papel para la bandeja en el panel de control. Consulte [Configuración de los tipos y tamaños de papel](#) en la página 4-7.

La forma de abrir el cuadro de diálogo **Propiedades** es diferente en cada aplicación. Consulte el manual de la aplicación correspondiente.

Con el controlador PostScript

Para imprimir en sobres utilizando el controlador PostScript, se debe mostrar la ficha **Papel/Salida**.

1. En el menú **Archivo**, seleccione **Imprimir**.
2. Seleccione esta impresora para imprimir el trabajo y haga clic en **Preferencias** para mostrar el cuadro de diálogo **Propiedades**.
3. Seleccione la ficha **Papel/Salida**.
4. En el menú **Tipo de papel**, seleccione **Sobre**.
5. Seleccione la bandeja de papel correspondiente en **Bandeja de papel**.
6. En el menú **Tamaño del papel**, seleccione el tamaño del documento original.
7. Haga clic en **Aceptar**.

Con el controlador PCL

Para imprimir en sobres utilizando el controlador PCL, se debe mostrar la ficha **Papel/Salida**.

- 1.** En el menú **Archivo**, seleccione **Imprimir**.
- 2.** Seleccione esta impresora para imprimir el trabajo y haga clic en **Preferencias** para mostrar el cuadro de diálogo **Propiedades**.
- 3.** Seleccione la ficha **Papel/Salida**.
- 4.** Seleccione la bandeja de papel correspondiente en **Bandeja de papel**.
- 5.** Seleccione el tipo de papel correspondiente en **Tipo de papel** y haga clic en **Aceptar**.
- 6.** En el menú **Tamaño del papel**, seleccione el tamaño del documento original.
- 7.** Seleccione la ficha **Diseño**.
- 8.** En el menú **Tamaño de salida**, seleccione el tamaño del sobre y, a continuación, haga clic en **Aceptar**.
- 9.** Si los sobres se cargan en la bandeja de papel, haga clic en **Folleto/Póster/Documento mixto/Giro** para mostrar el cuadro de diálogo **Folleto/Póster/Documento mixto/Giro** con la información necesaria.
- 10.** Ajuste **Giro de la imagen (180 grados)** en caso necesario y, a continuación, haga clic en **Aceptar**.
- 11.** Haga clic en **Aceptar**.
- 12.** Haga clic en **Imprimir** en el cuadro de diálogo **Imprimir** para iniciar la impresión.
- 13.** En el panel de control, seleccione el tipo de papel:
 - a.** Seleccione **Configuración de bandejas** y, a continuación, pulse el botón **OK**.
 - b.** Seleccione **Tipo de papel** y, a continuación, pulse el botón **OK**.
 - c.** Seleccione **Sobre** y, a continuación, pulse el botón **OK**.
- 14.** En el controlador de la impresora, seleccione **Sobre** como tipo de papel o la bandeja correspondiente como bandeja de papel.

Impresión de etiquetas

Puede imprimir etiquetas desde todas las bandejas.

Para hacer un pedido de papel, transparencias u otro soporte de impresión especial, póngase en contacto con el distribuidor local o vaya a www.xerox.com/office/6130supplies.

Consulte también:

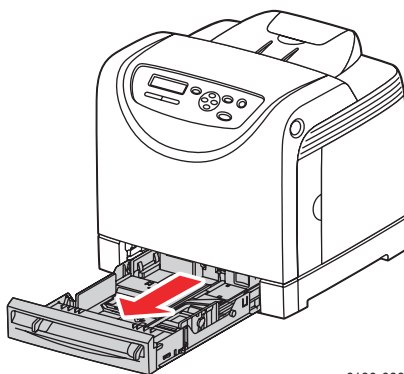
[Acerca del papel](#) en la página 4-5

Directrices

- No utilice etiquetas de vinilo.
- Imprima solamente una cara de la hoja de etiquetas.
- No utilice hojas a las que les falten etiquetas, podría dañar la impresora.
- Guarde las etiquetas no utilizadas en su embalaje original en posición horizontal. Conserve las hojas de etiquetas dentro del embalaje original hasta que las vaya a utilizar. Vuelva a poner las hojas de etiquetas que no haya utilizado en el embalaje original y ciérrelo.
- No guarde etiquetas en condiciones extremadamente húmedas, secas, frías o calurosas. El almacenamiento en condiciones extremas puede causar problemas en la calidad de impresión o atascos en la impresora.
- Cambie las existencias con frecuencia. Los largos periodos de almacenamiento en condiciones extremas pueden hacer que las etiquetas se comben y atasquen la impresora.

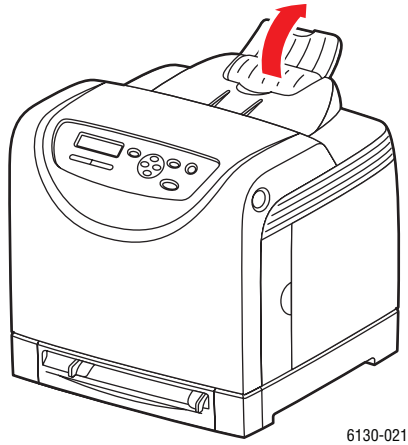
Impresión de etiquetas desde la bandeja de papel

1. Abra con cuidado la bandeja de papel y extienda las guías.

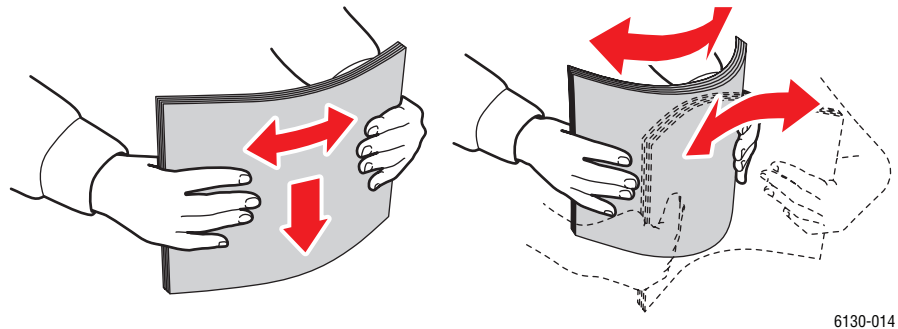


6130-080

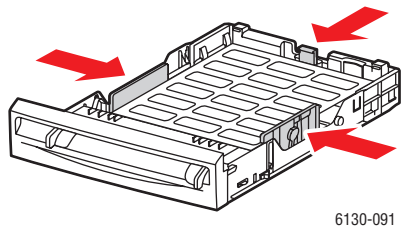
- Abra la bandeja de salida para almacenar las hojas impresas.



- Airee las etiquetas para separar las hojas que pudieran estar pegadas.



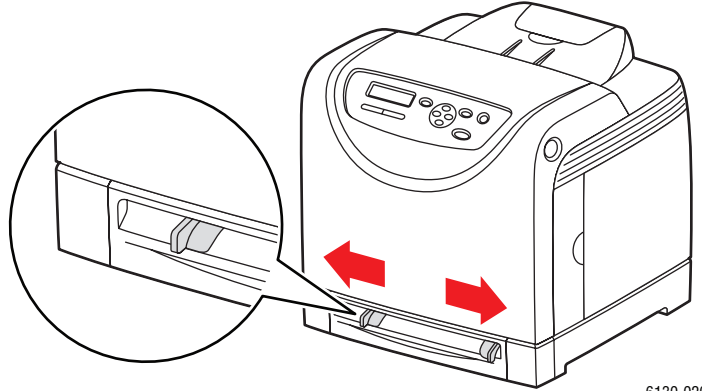
- Introduzca las etiquetas en la bandeja de papel y ajuste las guías a las hojas.
 - Coloque la cara de impresión hacia **abajo**, de manera que la parte superior de las hojas entre primero.
 - No coloque más de 25 hojas.



- En el controlador de impresora, seleccione **Etiquetas** como tipo de papel o **Bandeja** como origen del papel.

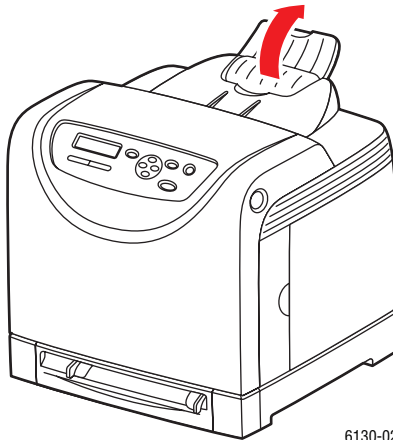
Impresión de etiquetas desde la ranura de alimentación manual

1. Deslice las guías de anchura de la ranura de alimentación manual para ajustarlas al tamaño del soporte de impresión.



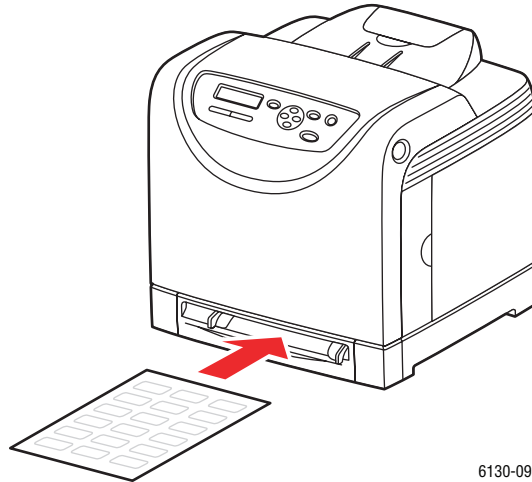
6130-020

2. Abra la bandeja de salida para almacenar las hojas impresas.



6130-021

3. Introduzca las hojas de etiquetas en la ranura de alimentación manual. Coloque la cara de impresión hacia **arriba** con la parte superior de la página hacia la parte frontal de la impresora.



6130-093

4. Si es necesario, desplace las guías del papel hacia el centro para ajustarlas a las hojas.
5. En el panel de control, seleccione el tipo de papel:
 - a. Seleccione **Configuración de bandejas** y, a continuación, pulse el botón **OK**.
 - b. Seleccione **Tipo de papel** y, a continuación, pulse el botón **OK**.
 - c. Seleccione **Etiquetas** y, a continuación, pulse el botón **OK**.
6. En el controlador de la impresora, seleccione **Etiquetas** como tipo de papel o bien la bandeja correspondiente como bandeja de papel.

Impresión en papel brillante

Puede imprimir en papel brillante desde cualquiera de las bandejas. Puede imprimirse por las dos caras.

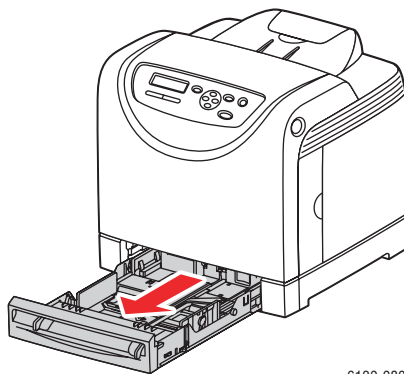
Para hacer un pedido de papel, transparencias u otro soporte de impresión especial, póngase en contacto con el distribuidor local o vaya a www.xerox.com/office/6130supplies.

Directrices

- No abra los paquetes de papel brillante cerrados hasta que los vaya a cargar en la impresora.
- Conserve el papel brillante en su envoltorio original y deje los paquetes en la caja de envío hasta que los vaya a utilizar.
- Extraiga todo el papel de la bandeja antes de cargar papel brillante.
- Cargue solo la cantidad de papel brillante que prevea utilizar. No deje el papel brillante en la bandeja cuando haya acabado de imprimir. Vuelva a introducir el papel brillante no utilizado en el envoltorio original y ciérrelo.
- Cambie las existencias con frecuencia. Los largos periodos de almacenamiento en condiciones extremas pueden hacer que el papel brillante se combe y atasque la impresora.

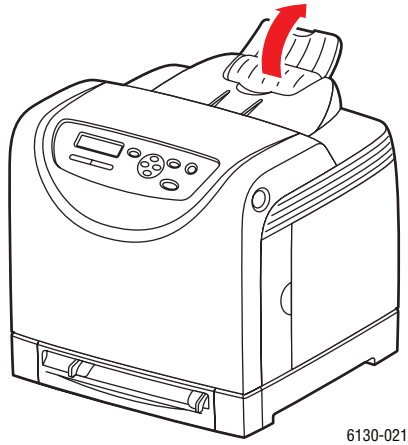
Impresión de papel brillante desde la bandeja de papel

1. Abra con cuidado la bandeja de papel y extienda las guías del papel.

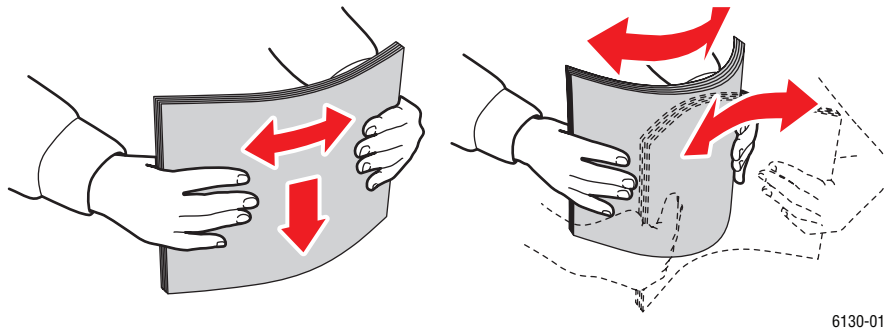


6130-080

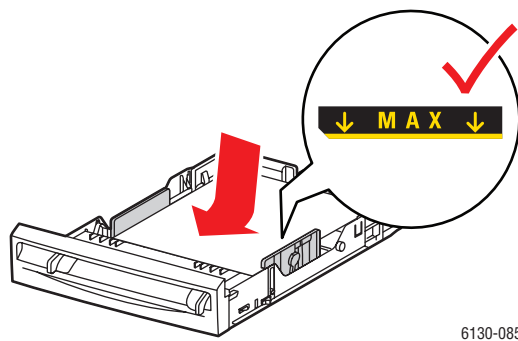
- Abra la bandeja de salida para almacenar las hojas impresas.



- Airee el papel brillante para separar las hojas que pudieran estar pegadas.



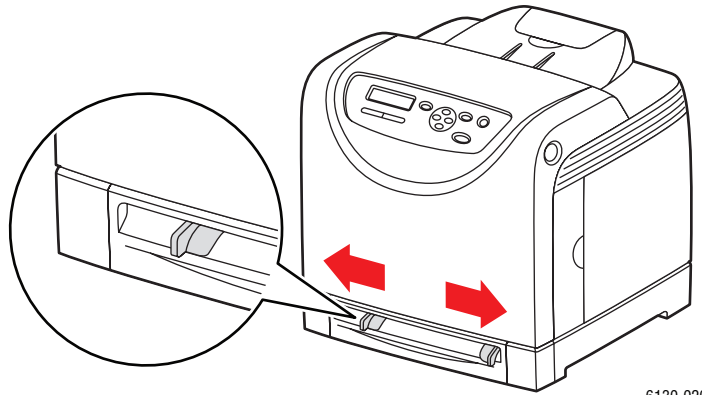
- Introduzca el papel brillante en la bandeja y ajuste las guías del papel.
 - Coloque la cara que vaya a imprimirse **hacia arriba**.
 - No coloque más de 25 hojas.



5. En el controlador de la impresora, seleccione **Papel brillante** como tipo de papel o **Bandeja** como bandeja de papel.

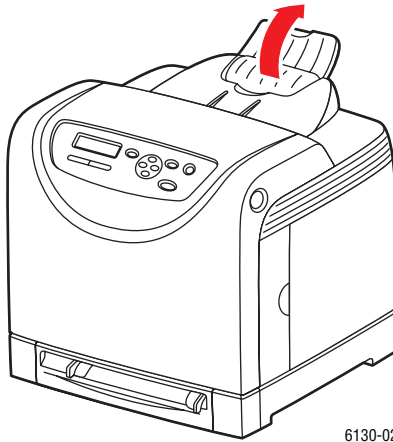
Impresión de papel brillante desde la ranura de alimentación manual

1. Deslice las guías de anchura de la ranura de alimentación manual para ajustarlas al tamaño del soporte de impresión.



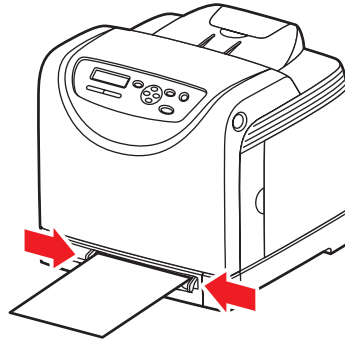
6130-020

2. Abra la bandeja de salida para almacenar las hojas impresas.



6130-021

3. Introduzca el papel en la bandeja.



6130-079

4. Si es necesario, empuje las guías de papel hacia dentro para ajustarlas al papel.
5. En el panel de control, seleccione el tipo de papel brillante:
 - a. Seleccione **Configuración de bandejas** y, a continuación, pulse el botón **OK**.
 - b. Seleccione **Tipo de papel** y, a continuación, pulse el botón **OK**.
 - c. Seleccione **Papel brillante** y pulse el botón **OK**.
6. En el controlador de la impresora, seleccione **Papel brillante** como tipo de papel o bien la bandeja correspondiente como bandeja de papel.

Impresión en papel de tamaño personalizado

En esta sección se explica cómo imprimir en papel de tamaño personalizado, como papel largo, utilizando el controlador PCL.

El papel de tamaño personalizado se puede cargar en todas las bandejas. El papel de tamaño personalizado se carga en la bandeja de la misma forma que el papel de tamaño estándar.

Consulte también:

[Carga de papel en la ranura de alimentación manual](#) en la página 4-12

[Carga de papel en la bandeja](#) en la página 4-8

[Configuración de los tipos y tamaños de papel](#) en la página 4-7

Definición de tamaños de papel personalizados

Antes de imprimir, configure el tamaño personalizado en el controlador de impresora.

Nota: Al configurar el tamaño del papel en el controlador de impresora y el panel de control, asegúrese de especificar el tamaño real del papel que va a utilizar. Si se configura un tamaño incorrecto para imprimir causará la avería de la impresora. Esto es especialmente cierto si configura un tamaño mayor utilizando un papel de menor anchura.

Con el controlador PCL

En el controlador PCL, configure el tamaño personalizado en el cuadro de diálogo **Tamaño de papel personalizado**. En esta sección se explica el procedimiento en Windows XP como ejemplo.

En Windows 2000 o posterior, mediante una contraseña de administrador los usuarios con derechos de administración pueden modificar la configuración. Los usuarios sin derechos de administración solamente pueden comprobar los contenidos.

Al configurar el cuadro de diálogo **Tamaño de papel personalizado** en Windows 2000 o posterior, los cambios en la configuración también afectarán a otras impresoras conectadas al PC, ya que la base de datos de forma del PC se utiliza para una impresora local. En una impresora compartida en red, también resultará afectada la configuración de otras impresoras compartidas en la misma red, ya que se utiliza la base de datos de forma en el servidor con la cola de impresión existente.

1. En el menú **Inicio**, haga clic en **Impresoras y faxes** y, a continuación, muestre las propiedades de la impresora que se va a utilizar.
2. Seleccione la ficha **Configuración**.
3. Haga clic en **Tamaño de papel personalizado**.
4. Utilice el cuadro de lista **Detalles** para seleccionar la configuración personalizada que desea definir.
5. Especifique la longitud del borde corto y del borde largo en **Opciones para**. Para especificar los valores, introdúzcalos directamente o utilice los botones **Flecha arriba** y **Flecha abajo**. La longitud del borde corto no puede ser superior a la del borde largo, aunque no supere los límites especificados. La longitud del borde largo no puede ser inferior a la del borde corto, aunque no supere los límites especificados.

6. Para asignar un nombre de papel, seleccione la casilla **Dar nombre al tamaño de papel** y, a continuación, introduzca el nombre en **Nombre del papel**. Para el nombre del papel se pueden utilizar hasta 14 caracteres como máximo.
7. En caso necesario, repita los pasos 4 a 6 para definir otro tamaño personalizado.
8. Haga clic en **Aceptar** dos veces.

Con el controlador PostScript

En el controlador PostScript, configure el tamaño personalizado en el cuadro de diálogo **Tamaño de papel personalizado**. En esta sección se explica el procedimiento en Windows XP como ejemplo.

1. En el menú **Inicio**, haga clic en **Configuración** y en **Impresoras y faxes** y, a continuación, muestre las propiedades de la impresora que se va utilizar.
2. Seleccione la ficha **General**.
3. Haga clic en el botón **Preferencias de impresión**.
4. En **Tamaño del papel**, seleccione **Tamaño de papel personalizado**.
5. Especifique la longitud del borde corto y del borde largo en **Opciones para**. Para especificar los valores, introdúzcalos directamente o utilice los botones **Flecha arriba** y **Flecha abajo**. La longitud del borde corto no puede ser superior a la del borde largo, aunque no supere los límites especificados. La longitud del borde largo no puede ser inferior a la del borde corto, aunque no supere los límites especificados.
6. Haga clic en **Aceptar**.

Impresión en papel de tamaño personalizado

Utilice los procedimientos siguientes para imprimir utilizando el controlador PCL o PostScript.

Con el controlador PCL

A continuación se indica el procedimiento para imprimir en papel de tamaño personalizado con el controlador PCL.

Nota: La forma de abrir el cuadro de diálogo **Propiedades** es diferente en cada aplicación. Consulte el manual de la aplicación correspondiente.

1. En el menú **Archivo**, seleccione **Imprimir**.
2. Seleccione esta impresora como la impresora que va a utilizar y haga clic en **Preferencias**.
3. Seleccione la ficha **Papel/Salida**.
4. Seleccione la bandeja de papel correspondiente en **Bandeja de papel**.
5. Seleccione el tipo de papel correspondiente en **Tipo de papel**.
6. En el menú **Tamaño del papel**, seleccione el tamaño del documento original.
7. Haga clic en la ficha **Diseño**.

8. En el menú **Tamaño de salida**, el valor predeterminado en **Ajustar al nuevo tamaño de papel** es **Igual que el tamaño de papel**.
9. Haga clic en **Aceptar**.
10. Haga clic en **Imprimir** en el cuadro de diálogo **Imprimir** para iniciar la impresión.

Con el controlador PostScript

A continuación se indica el procedimiento para imprimir en papel de tamaño personalizado con el controlador PostScript.

1. En el menú **Archivo**, seleccione **Imprimir**.
2. Seleccione esta impresora como la impresora que va a utilizar y haga clic en **Preferencias**.
3. Seleccione la ficha **Papel/Salida**.
4. En **Tamaño del papel**, seleccione **Tamaño de página personalizado**.
5. Especifique la longitud del borde corto y del borde largo en **Opciones para**. Para especificar los valores, introdúzcalos directamente o utilice los botones **Flecha arriba** y **Flecha abajo**. La longitud del borde corto no puede ser superior a la del borde largo, aunque no supere los límites especificados. La longitud del borde largo no puede ser inferior a la del borde corto, aunque no supere los límites especificados.
6. Seleccione la bandeja de papel correspondiente en **Bandeja de papel**.
7. Seleccione el tipo de papel correspondiente en **Tipo de papel** y haga clic en **Aceptar**.

Impresión de documentos confidenciales - Impresión segura

Para utilizar la función de impresión segura se debe ampliar la memoria 256 MB como mínimo.

Nota: Los datos almacenados en el disco RAM se borran al apagar la impresora.

Acerca de la impresión segura

La función de impresión segura permite asignar una contraseña a un trabajo de impresión desde el PC, enviarlo a la impresora para que se quede almacenado allí temporalmente e iniciar la impresión del trabajo desde el panel de control. También puede almacenar el trabajo en la impresora sin asignarle una contraseña. Además almacenando trabajos de impresión frecuente en la impresora, puede imprimirlos directamente desde la impresora, sin tener que enviarlos desde el PC una y otra vez.

Nota: Es posible seleccionar si se desea eliminar el trabajo de impresión segura una vez impreso.

Consulte también:

[Impresión desde el panel de control de la impresora](#) en la página 4-35

[Configuración del sistema](#) en la página 5-9

Configuración de la impresión segura

A continuación se indica el procedimiento para configurar la función de impresión segura con el controlador PCL o PostScript.

Siga los pasos del procedimiento de configuración de la impresión segura en el PC y, a continuación, envíe el trabajo a la impresora. A continuación, siga los pasos para el procedimiento de impresión desde el panel de control de la impresora para que salgan las páginas impresas.

Impresión desde el PC

En esta sección se explica el procedimiento utilizando la aplicación WordPad de Windows XP como ejemplo. El procedimiento es similar en otros sistemas operativos.

La forma en que aparece el cuadro de diálogo **Propiedades** es diferente en cada aplicación. Consulte el manual de la aplicación correspondiente.

Nota: Asegúrese de que el disco RAM está configurado como disponible. Puede comprobarlo en la ficha **Opciones** con el controlador PCL o en la ficha **Opciones del dispositivo** con el controlador PostScript. El disco RAM también se debe activar en el panel de control. Para obtener instrucciones para activar las opciones, consulte [Activación de las opciones](#) en la página 7-11.

1. En el menú **Archivo**, seleccione **Imprimir**.
2. En el campo **Tipo de trabajo**, seleccione **Impresión segura**.
3. Haga clic en el botón **Configurar**.
4. En el campo **Nombre de usuario**, introduzca su nombre de usuario.
5. En el campo **Clave**, introduzca una contraseña numérica.
6. Si desea utilizar un nombre de documento concreto para acceder al documento desde el panel de control:
 - a. En el campo **Recuperar nombre del documento**, seleccione **Introducir nombre del documento**.
 - b. En el campo **Nombre del documento**, introduzca el nombre que aparecerá en el panel de control.
7. Si desea que la impresora asigne al documento el mismo nombre utilizado por la aplicación, en el campo **Recuperar nombre del documento**, seleccione **Autorrecuperar**.
8. Haga clic en **Aceptar** dos veces para confirmar la configuración de la impresión segura y enviar el trabajo.

Impresión desde el panel de control de la impresora

En esta sección se explica el procedimiento para imprimir los trabajos almacenados en la impresora mediante la función de impresión segura.

Nota: También puede borrar los trabajos enviados a la impresora sin imprimirlos. Consulte [Configuración del sistema](#) en la página 5-9.

1. En el panel de control, pulse el botón **Flecha atrás** para mostrar el menú **Caract. Walk-Up**.
2. Seleccione **Impresión segura** y, a continuación, pulse el botón **OK**.
3. Seleccione su nombre de usuario y, a continuación, pulse el botón **OK**.
4. Pulse el botón **Flecha arriba** o **Flecha abajo** para desplazarse al número correcto correspondiente al primer dígito de la contraseña numérica y, a continuación, pulse el botón **Flecha adelante** para aceptar dicho dígito.

Nota: El dígito se convierte en un asterisco una vez pulsado el botón **Flecha adelante**.

5. Repita el paso 4 para cada dígito de la contraseña y, a continuación, pulse el botón **OK**.
6. Si ha enviado más de un trabajo de impresión segura, seleccione el nombre del trabajo que desea imprimir y pulse el botón **OK**.
7. Seleccione **Imprimir y eliminar** o **Impr. y guardar** y, a continuación, pulse el botón **OK** para imprimir el trabajo.

El nombre de usuario mostrado (hasta 8 caracteres) es el **ID de usuario** especificado en el cuadro de diálogo **Impresión segura** de la ficha **Papel/Salida** del controlador de impresora.

Para la contraseña, introduzca la **Clave** configurada en el cuadro de diálogo **Impresión segura** de la ficha **Papel/salida** en el controlador de impresora. Si no ha configurado la **Clave**, no aparecerá la opción en el panel de control.

El nombre de documento mostrado (hasta 12 caracteres) es el **Nombre del documento** especificado en el cuadro de diálogo **Impresión segura** de la ficha **Básicas** del controlador de impresora.

Nota: Para utilizar la impresión segura y la impresión de prueba se requieren 256 MB de memoria como mínimo y la opción de disco RAM debe estar activada. Para obtener instrucciones para activar las opciones, consulte [Activación de las opciones](#) en la página 7-11.

Impresión con copia de prueba - Impresión de prueba

Para utilizar la función de impresión de prueba, se debe ampliar la memoria 256 MB como mínimo.

Nota: Los datos almacenados en el disco RAM se borran al apagar la impresora.

Acerca de la impresión de prueba

La función de impresión de prueba permite almacenar un trabajo de varias copias en la memoria, imprimir únicamente el primer juego para comprobar el resultado y, en caso de ser satisfactorio, continuar con el resto de las copias desde el panel de control.

El juego del trabajo que se ha duplicado se puede borrar desde el panel de control. Consulte [Impresión desde el panel de control de la impresora](#) en la página 4-35.

Para borrar todos los trabajos de prueba que se han duplicado, consulte [Configuración del sistema](#) en la página 5-9.

Configuración de la impresión de prueba

A continuación se indica el procedimiento para configurar la función de impresión de prueba con el controlador PCL o PostScript.

En primer lugar, siga los pasos del procedimiento de configuración de la impresión de prueba en el PC y, a continuación, envíe el trabajo a la impresora. A continuación, realice el procedimiento de impresión desde el panel de control de la impresora para que salgan las páginas impresas.

Impresión desde el PC

En esta sección se explica el procedimiento utilizando la aplicación WordPad de Windows XP como ejemplo.

La forma en que aparece el cuadro de diálogo **Propiedades** es diferente en cada aplicación. Consulte el manual de la aplicación correspondiente.

Nota: Asegúrese de que el disco RAM está configurado como disponible. Puede comprobarlo en la ficha **Opciones** con el controlador PCL o en la ficha **Opciones del dispositivo** con el controlador PostScript. El disco RAM también se debe activar en el panel de control. Para obtener instrucciones para activar las opciones, consulte [Activación de las opciones](#) en la página 7-11.

1. En el campo **Tipo de trabajo**, seleccione **Impresión de prueba**.
2. Haga clic en el botón **Configurar**.
3. En el campo **Nombre de usuario**, introduzca su nombre de usuario.

4. Si desea utilizar un nombre de documento concreto para acceder al documento desde el panel de control:
 - a. En el campo **Recuperar nombre del documento**, seleccione **Introducir nombre del documento**.
 - b. En el campo **Nombre del documento**, introduzca el nombre que aparecerá en el panel de control.
5. Si desea que la impresora asigne al documento el mismo nombre utilizado por la aplicación, en el campo **Recuperar nombre del documento**, seleccione **Autorrecuperar**.

Impresión desde el panel de control de la impresora

En esta sección se explica el procedimiento para imprimir y eliminar los trabajos almacenados en la impresora mediante la función de impresión de prueba.

1. En el panel de control, pulse el botón **Flecha atrás** para mostrar el menú **Caract. Walk-Up**.
2. Seleccione **Caract. Walk-Up** y pulse el botón **OK**.
3. Seleccione **Impresión de prueba** y, a continuación, pulse el botón **OK**.
4. Seleccione su nombre de usuario y, a continuación, pulse el botón **OK**.
5. Seleccione **Imprimir y eliminar** o **Impr. y guardar** y, a continuación, pulse el botón **OK** para imprimir el trabajo.
6. Desplácese hasta el número de copias que desee imprimir, y pulse el botón **OK** para imprimir el trabajo.

Nota: El nombre de usuario mostrado (hasta 8 caracteres) es el **ID de usuario** especificado en el cuadro de diálogo **Impresión de prueba** de la ficha **Papel/Salida** del controlador de impresora.

El nombre de documento mostrado (hasta 12 caracteres) es el **Nombre del documento** especificado en el cuadro de diálogo **Impresión de prueba** de la ficha **Papel/Salida** del controlador de impresora.

Nota: Para utilizar la impresión segura y la impresión de prueba se requieren 256 MB de memoria como mínimo y la opción de disco RAM debe estar activada. Para obtener instrucciones para activar las opciones, consulte [Activación de las opciones](#) en la página 7-11.

Utilización de los menús del panel de control

5

Este capítulo incluye:

- Menús del panel de control en la página 5-2
- Descripción de los elementos de menú en la página 5-4
- Lista de menús en la página 5-15

Menús del panel de control

Esta sección incluye:

- [Configuración de menús](#) en la página 5-2
- [Modificación de la configuración de menús](#) en la página 5-3

Configuración de menús

Los menús a los que se puede acceder desde el panel de control son los siguientes:

Menú	Contenido
Págs. informac.	Utilice el menú Págs. informac. para imprimir varios tipos de informes y de listas.
Menú Admin.	<ul style="list-style-type: none">■ Config. red Utilice este menú para configurar las opciones de red de la impresora.■ Conf. puerto USB Utilice este menú para configurar la interfaz USB.■ Config. sistema Utilice este menú para configurar los parámetros de funcionamiento de la impresora tales como la alarma y el modo Ahorro de energía.■ Modo Mantenim. Utilice este menú para inicializar la NVM o para ajustar la configuración para cada tipo de papel.■ Config. PCL Utilice este menú para configurar el PCL.■ Conf. PostScript Utilice este menú para configurar PostScript.■ Panel de control Utilice este menú para especificar si desea limitar las operaciones de menú mediante una contraseña.
Config. bandejas	Utilice el menú Config. bandejas para definir el soporte de impresión de cada bandeja.
Cont. facturac.	Utilice el menú Cont. facturac. para mostrar el recuento de impresiones en el panel de control.

Cada menú está constituido por diferentes niveles. Configure las opciones de la impresora seleccionando el nivel de la estructura de menús o elementos correcto.

Consulte también:

[Descripción de los elementos de menú](#) en la página 5-4

Modificación de la configuración de menús

Modificación del tiempo de espera de ahorro de energía

En este ejemplo, se configura el tiempo de espera hasta que se activa el modo Ahorro de energía.

1. Para mostrar la pantalla de menús, pulse el botón **Menú** en la pantalla de impresión.
2. Pulse el botón **Flecha arriba** o **Flecha abajo** hasta que aparezca **Menú Admin.** y, a continuación, pulse el botón **Flecha adelante** u **OK**.
3. Pulse el botón **Flecha arriba** o **Flecha abajo** hasta que aparezca **Config. sistema** y, a continuación, pulse el botón **Flecha adelante** u **OK**.
4. Pulse el botón **Flecha arriba** o **Flecha abajo** hasta que aparezca **Tiem ahorro ener** y, a continuación, pulse el botón **Flecha adelante** u **OK**.
5. Pulse el botón **Flecha arriba** o **Flecha abajo** para modificar el número de minutos que transcurrirán hasta que la impresora entre en el modo Ahorro de energía.
6. Pulse el botón **OK** para confirmar la configuración. Los parámetros de configuración que se hayan confirmado aparecerán con un “*”.
7. Pulse el botón **Menú** para salir de la pantalla de menús y volver a la pantalla de impresión.
8. Lista para imprimir.

Nota: Si desea modificar los valores después de haberlos confirmado con el botón **OK**, deberá comenzar el proceso desde el principio.

Inicialización de los valores configurados

Seleccione el elemento que desee inicializar y, a continuación, pulse al mismo tiempo los botones **Flecha arriba** y **Flecha abajo**.

Una vez que haya finalizado el proceso de modificación, se mostrarán los valores predeterminados de fábrica. Pulse el botón **OK** para confirmar el valor.

Descripción de los elementos de menú

Esta sección incluye:

- [Configuración de bandejas](#) en la página 5-4
- [Páginas de información](#) en la página 5-5
- [Contadores de facturación](#) en la página 5-6
- [Menú Administración](#) en la página 5-6

Configuración de bandejas

El menú Configuración de bandejas contiene un submenú: Bandeja. Puede especificar el tamaño, el tipo del papel, o bien la opción Mostrar emerg. para esta bandeja.

Opciones comunes para la bandeja de papel

Elemento	Descripción
Tipo de papel	Especifica el tipo de papel cargado en la bandeja. El valor predeterminado es Normal. Para más información, consulte Configuración de los tipos y tamaños de papel en la página 4-7.
Tamaño del papel	Especifica el tamaño del papel y la orientación para la bandeja. El valor predeterminado es Auto. Para más información, consulte Configuración de los tipos de papel en la página 4-7.
Mostrar emerg.	Especifica si se debe mostrar o no un mensaje que le solicite el tamaño y el tipo de papel cada vez que cargue papel en la bandeja. Si selecciona Sí , aparecerá el mensaje para configurar el tamaño y tipo de papel. La opción por defecto es No .

Si se carga papel de tamaño o tipo diferente al de la configuración, es posible que se vea afectada la calidad de impresión o que el papel se atasque. Especifique el tamaño y tipo de papel correctos.

Cuando el tamaño y el tipo de papel de cada bandeja sea el mismo, la impresora continuará la impresión cambiando de bandeja de alimentación si se ha acabado el papel en la bandeja especificada.

Páginas de información

Imprime varios tipos de informes y listas.

- Las páginas de información se imprimen en tamaño A4. Cargue papel de tamaño A4 en la bandeja.
- Para información sobre el procedimiento para imprimir páginas de información, consulte [Impresión de páginas de información](#) en la página 5-5.

Informes	Descripción
Mapa de menús	Imprime un mapa de los menús del panel de control.
Página demo	Puede imprimir una muestra del documento para comprobar el funcionamiento de la impresora.
Configuración	Imprime el estado de la impresora tal como la configuración de hardware y la información de red. Imprima este informe para comprobar si los accesorios opcionales se han instalado correctamente.
Lista fuent. PCL	Imprime información sobre las fuentes PCL y muestras de estas fuentes.
Lista macro PCL	Imprime una lista de macros PCL.
Lista fuentes PS	Imprime información sobre las fuentes PS y muestras de estas fuentes.
Historial trab.	Imprime información sobre resultados de impresión, como por ejemplo si se han imprimido correctamente los datos procedentes del ordenador. En el Informe del historial de trabajos aparece impreso el estado de un máximo de 22 trabajos. Utilice el panel de control para configurar que el Informe del historial de trabajos se imprima automáticamente cada 22 trabajos finalizados. Para más información, consulte Configuración del sistema en la página 5-9.
Historial error	Imprime información de hasta los últimos 42 errores que se hayan producido en la impresora.
Contador impr.	Imprime un contador de impresión.
Docs. guardados	Imprime una lista de los documentos guardados en la impresora cuando se utiliza la función de impresión segura y la función de impresión de muestra. Para más información, consulte Impresión de documentos confidenciales - Impresión segura en la página 4-34 e Impresión con copia de prueba - Impresión de prueba en la página 4-37.

Impresión de páginas de información

Las páginas de información se imprimen desde el panel de control.

1. Pulse el botón **Menú** para mostrar la pantalla Menú.
2. Pulse el botón **Flecha arriba** o **Flecha abajo** hasta que aparezca **Págs. informac.** y, a continuación, pulse el botón **Flecha adelante** u **OK**.
3. Pulse el botón **Flecha arriba** o **Flecha abajo** hasta que aparezca el informe/lista deseado y, a continuación, pulse el botón **OK**. Se imprimirá la página de información seleccionada.

Contadores de facturación

Muestra el número de trabajos de impresión procesados en el panel de control. El contador está dividido conforme a los modos de color.

Elemento	Descripción
Impresiones color	Muestra el número total de páginas impresas en color.
Impresiones negro	Muestra el número total de páginas impresas en blanco y negro.
Total impresiones	Muestra el número total de páginas impresas.

Consulte también:

[Comprobación de los recuentos de páginas](#) en la página 8-9

Menú Administración

Este menú contiene ocho submenús:

- Config. red
- Conf. puerto USB
- Config. sistema
- Modo Mantenim.
- Config. PCL
- Conf. PostScript
- Panel de control

Configuración de red

Especifica la configuración de la impresora en lo que respecta a los trabajos enviados a la impresora a través de un puerto de red.

- La configuración del menú Config. red no se puede modificar si se entra en este menú durante la impresión.
- Es necesario reiniciar la impresora para activar la nueva configuración. Después de realizar la configuración, apague la impresora y vuélvala a encender.

Elemento	Descripción
Ethernet	<p>Especifica la velocidad de comunicación y los modos de Ethernet.</p> <ul style="list-style-type: none"> ■ Auto (por defecto) Cambia automáticamente entre 10M semidúplex, 10M dúplex, 100M semidúplex y 100M dúplex. ■ 10M semidúplex ■ 10M dúplex ■ 100M semidúplex ■ 100M dúplex
TCP/IP	<p>Especifica la configuración para utilizar el protocolo TCP/IP.</p>
Obtener dir. IP	<p>Especifica si la configuración de la dirección IP se realiza automáticamente o manualmente.</p> <ul style="list-style-type: none"> ■ DHCP/Autonet (por defecto) Configura automáticamente la dirección IP. ■ BOOTP Utiliza BOOTP para configurar la dirección IP automáticamente. ■ RARP Utiliza RARP para configurar la dirección IP automáticamente. ■ DHCP Utiliza DHCP para configurar la dirección IP automáticamente. ■ Panel Puede configurar manualmente la dirección IP introduciéndola en el panel de control.
Dirección IP, Máscara de red, Direcc. pasarela	<p>Estos elementos se utilizan para comprobar las direcciones que se han obtenido automáticamente o para especificar las direcciones manualmente. Introduzca la dirección en el formato xxx.xxx.xxx.xxx. Puede especificar valores dentro del rango de 0 a 255 para xxx.</p> <ul style="list-style-type: none"> ■ Para configurar direcciones manualmente, Obtener dir. IP debe estar en Panel. ■ Las direcciones IP se administran en toda la red. Una dirección IP incorrecta puede afectar a toda la red. Si necesita configurar direcciones manualmente, contacte con el administrador de la red.

Elemento	Descripción
Protocolo	<p>Seleccione Activar cuando utilice el protocolo. Si se selecciona Desactivar, no se podrá activar el protocolo.</p> <ul style="list-style-type: none"> ■ LPR (por defecto: Activar) ■ Puerto 9100 (por defecto: Activar) ■ IPP (por defecto: Activar) ■ SMB TCP/IP (valor predeterminado: Activar) ■ SMB NetBEUI (valor predeterminado: Activar) ■ FTP (por defecto: Activar) ■ NetWare (por defecto: Activar) ■ SNMP (por defecto: Activar) ■ Alertas de correo (por defecto: Activar) ■ CentreWare IS (por defecto: Activar) ■ Bonjour (mDNS) (por defecto: Activar) ■ HTTP-SSL/TLS (por defecto: Activar) <p>IPP, NetWare y HTTP-SSL/TLS solamente se muestran si se ha instalado la tarjeta multiprotocolo opcional.</p>
Lista acc. host	Especifica el bloqueo en la recepción de datos procedentes de ciertas direcciones IP.
Rest. val. pred.	Inicializa los datos de red guardados en la NVM. La NVM es una memoria no volátil que guarda la configuración de la impresora incluso después de apagarla. Si se inicializa la NVM, cada elemento del menú Red cable volverá a su valor por defecto.
Protocolo Adobe	<ul style="list-style-type: none"> ■ Auto (valor predeterminado) ■ Estándar ■ BCP ■ TBCP ■ Binario

Conf. puerto USB

Especifica la configuración para el puerto USB.

Elemento	Descripción
Protocolo Adobe	<ul style="list-style-type: none"> ■ Auto (valor predeterminado) ■ Estándar ■ BCP ■ TBCP ■ Binario

Configuración del sistema

Utilice el menú Config. sistema para configurar los parámetros de funcionamiento de la impresora tales como la alarma y el modo de ahorro de energía.

Elemento	Descripción
Temp. ahorro energía	<p>Especifica el tiempo de espera entre 5 y 60 minutos hasta que se activa el modo Ahorro de energía en incrementos de 1 minuto.</p> <ul style="list-style-type: none"> ■ 5 min. a 60 min. (por defecto: 30 min.) ■ Para más información, consulte Modo Ahorro de energía en la página 2-8.
Señales sonoras	<p>Especifica si se activa o no la alarma cuando se produce un error en la impresora. No es posible ajustar el volumen de la señal sonora.</p> <ul style="list-style-type: none"> ■ Panel de control (por defecto: No) ■ Tecla incorrecta (por defecto: No) ■ Máquina lista (por defecto: No) ■ Trab. terminado (por defecto: No) ■ Tono de error (por defecto: No) ■ Tono de alerta (por defecto: No) ■ No queda papel (por defecto: No) ■ Aler. poco tóner (por defecto: No) ■ Tono básico (por defecto: No)
Tiempo espera	<p>Es posible cancelar el proceso de impresión cuando sobrepasa un periodo de tiempo establecido. Establezca el tiempo a partir del cual se cancelará el trabajo. Transcurrido este tiempo de espera, el trabajo se cancela.</p> <ul style="list-style-type: none"> ■ 5 seg. a 300 seg. (por defecto: 30 seg.) Especifica el tiempo en incrementos de 1 segundo en el que la impresora espera datos adicionales antes de cancelar el trabajo. ■ No No es posible cancelar el trabajo.
Idioma	<p>Especifica el idioma que se muestra en el panel de control y en las páginas de información.</p>
Autoconexión para imprimir	<p>Especifica si se imprime automáticamente o no la información sobre los datos impresos que ha procesado la impresora (Informe del historial de trabajos).</p> <ul style="list-style-type: none"> ■ No (por defecto) Seleccione esta opción si no desea que se imprima automáticamente el Informe del historial de trabajos aunque el número de trabajos de impresión sea mayor de 22. ■ Sí Se imprime automáticamente un informe cuando se llega a los 22 trabajos de impresión. ■ Esta opción no se puede configurar durante la impresión. ■ Es posible imprimir el Informe del historial de trabajos desde el menú Págs. informac. ■ Es necesario reiniciar la impresora para activar la nueva configuración. Después de realizar la configuración, apague la impresora y vuélvala a encender.

Elemento	Descripción
ID de impresión	<p>Seleccione esta opción para imprimir el ID de usuario en una posición específica.</p> <ul style="list-style-type: none">■ No (por defecto) No se imprime el ID de usuario.■ Sup. izquierda Imprime el ID de usuario en la parte superior izquierda de la hoja de papel.■ Sup. derecha Imprime el ID de usuario en la parte superior derecha de la hoja de papel.■ Inf. izquierda Imprime el ID de usuario en la parte inferior izquierda de la hoja de papel.■ Inf. derecha Imprime el ID de usuario en la parte inferior derecha de la hoja de papel.
Imprimir texto	<p>Especifica si la impresora imprime o no como texto datos de PDL, que no son admitidos por la impresora. Los datos de texto se imprimen en tamaño A4 o Letter.</p> <ul style="list-style-type: none">■ No (por defecto) No se imprimen los datos recibidos.■ Sí Se imprimen los datos recibidos como datos de texto.
Disco RAM	<p>Asigna memoria al sistema de archivos del Disco RAM para las funciones de impresión segura, intercalar trabajos e impresión de muestra.</p> <ul style="list-style-type: none">■ Activar Asigna memoria para las funciones de impresión segura e impresión de prueba.■ Desactivar (por defecto) No asigna memoria para las funciones de impresión segura e impresión de prueba. <p>Este elemento se muestra si se ha ampliado la memoria 256 MB como mínimo.</p>
Discrepancia de tamaño	<p>Especifica si se imprime en papel procedente de otra bandeja cuando no hay papel en la bandeja seleccionada por la función de selección automática de bandeja.</p> <ul style="list-style-type: none">■ No (por defecto) Seleccione esta opción para que aparezca un mensaje indicándole que cargue papel.■ Tamaño más grande Seleccione esta opción para sustituir el papel por uno de mayor tamaño antes de imprimir con una ampliación del 100%.■ Tam. más igual Seleccione esta opción para sustituir el papel por papel del tamaño más parecido antes de imprimir a una ampliación del 100%.■ Ranura de alimentación manual Seleccione esta opción para imprimir en el papel cargado en la ranura de alimentación manual. <p>Si la selección de papel se realiza desde un ordenador, quedará anulada esta configuración.</p>

Elemento	Descripción
mm/pulg.	<p>Especifica la unidad del tamaño de papel personalizado en milímetros (mm) o pulgadas.</p> <ul style="list-style-type: none"> ■ milímetros (mm) (por defecto) El tamaño de papel se muestra en milímetros. ■ pulgadas (pulg.) El tamaño de papel se muestra en pulgadas.
Página de arranque	<ul style="list-style-type: none"> ■ Sí (valor predeterminado) ■ No

Modo Mantenimiento

Utilice este menú para inicializar la NVM o para ajustar la configuración para cada tipo de papel.

Elemento	Descripción
Autoajustar reg.	Ajusta el registro de colores automáticamente. Si se selecciona Sí , el registro de colores se ajusta automáticamente. El valor predeterminado es Sí.
Ajusta reg color	<p>Corrige el registro de colores manualmente. Para más información, consulte Registro de colores en la página 6-7.</p> <ul style="list-style-type: none"> ■ Autoajustar Corrige el registro de colores. ■ Tabla reg color Imprime la tabla de corrección. ■ Introd. número Introduce el número para corregir el registro.
Limpiar revelador	Resuelve los defectos de PQ asociados con los problemas de carga en trabajos de impresión de gran cobertura.
Sustituir tóner	<ul style="list-style-type: none"> ■ Amarillo ■ Magenta ■ Cian ■ Negro
Sustituir tambor	Ayuda a mejorar el rendimiento de la unidad de imagen después de un exceso de exposición a la luz.
Inic.cont.impr.	Inicializa el contador de impresión.
Inicializar NVM	<p>Inicializa la configuración guardada en la NVM, excepto la configuración de red. La NVM es una memoria no volátil que guarda la configuración de la impresora incluso después de apagarla. Después de ejecutar esta función y reiniciar la impresión, se restablecen todos los parámetros del menú a sus valores por defecto.</p> <ul style="list-style-type: none"> ■ No es posible ejecutar este menú durante la impresión. ■ Es necesario reiniciar la impresora para activar esta configuración. Después de realizar la configuración, apague la impresora y vuélvala a encender.
Restablecer vida útil fusor	Restablece el contador de la vida útil del fusor a 0.

PCL

Especifica la configuración para el PCL.

Elemento	Descripción
Tamaño del papel	<p>Especifica el tamaño de papel en el que se va a imprimir.</p> <ul style="list-style-type: none"> ■ A4 ■ B5 ■ A5 ■ 8.5x11 ■ 8.5x13 ■ 8.5x14 ■ 7.25x10.5 ■ Sobre Monarch ■ Sobre DL ■ Sobre C5 ■ Sobre Com 10 ■ Personalizado
Orientación	<p>La dirección de impresión del papel puede ser Vertical u Horizontal. El valor predeterminado es Vertical.</p>
Fuente	<p>Especifica la fuente que se va a utilizar. La fuente predeterminada es Courier.</p>
Juego de símbolos	<p>Especifica la fuente de los símbolos. El valor predeterminado es ROMAN-8.</p>
Tamaño de fuente	<p>Especifica el tamaño de la fuente. El tamaño predeterminado es 12.00. Es posible especificar un valor entre 4.00 y 50.00 en incrementos de 0.25.</p>
Paso de fuente	<p>Especifica el espacio entre caracteres. El espacio predeterminado es 10.00. Es posible especificar un valor entre 6.00 y 24.00 en incrementos de 0.01.</p>
Líneas por página	<p>Especifica el número de líneas por página. El número predeterminado es 64. Es posible especificar un valor entre 5 y 128 en incrementos de 1.</p>
Cantidad	<p>Especifica el número de copias que se va a imprimir entre 1 y 999. El número predeterminado es 1.</p>
Mejora de imagen	<p>Selecciona si se activa o no la función de mejora de imagen.</p> <p>Mejora de la imagen es una función que difumina la línea de intersección entre el blanco y el negro para eliminar las marcas y mejorar la apariencia visual. El valor predeterminado es Sí.</p>
Volcado hex.	<p>Especifica si se imprimen los datos enviados desde un ordenador en el código ASCII, correspondiente al formato hexadecimal, para revisar los datos. El valor predeterminado es Desactivar.</p>
Modo Borrador	<p>Especifica si se imprime o no en el modo de borrador. El valor predeterminado es Desactivar.</p>

Elemento	Descripción
Fin de línea	<p>Establece el final de línea.</p> <ul style="list-style-type: none"> ■ No (por defecto) No se agrega el comando de fin de línea. CR=CR, LF=LF, FF=FF ■ Agregar LF Se agrega el comando LF. CR=CR-LF, LF=LF, FF=FF ■ Agregar CR Se agrega el comando CR. CR=CR, LF=CR-LF, FF=CR-FF ■ CR-XX Se agregan los comandos CR y LF. CR=CR-LF, LF=CR-LF, FF=CR-FF
Color predeterminado	<p>Especifica el modo de color en Color o Negro. Este parámetro se utiliza cuando no se ha especificado el modo de impresión a color para el trabajo que se ha enviado a la impresora.</p> <ul style="list-style-type: none"> ■ Negro (por defecto) Se imprime en modo de blanco y negro. ■ Color Se imprime en modo de color.

PostScript

Especifica la configuración PostScript.

Elemento	Descripción
Informe de errores PS	<ul style="list-style-type: none"> ■ Sí (valor predeterminado) ■ No
Tiempo de espera de trabajo PS	<ul style="list-style-type: none"> ■ No (valor predeterminado) ■ Sí
Modo de selección del papel	Auto (por defecto)
Color salida	<ul style="list-style-type: none"> ■ Color (valor predeterminado) ■ Negro

Panel de control

Especifica si se desea o no limitar las operaciones de menú con una contraseña para evitar modificar las opciones de la impresora por error.

Elemento	Descripción
Bloqueo del panel	Especifica si se desea o no limitar las operaciones de menú mediante una contraseña. Si se selecciona Sí, el operador deberá introducir una contraseña. Si se ha seleccionado Sí, deberá introducir una contraseña para utilizar el Menú Admin. El valor predeterminado es No.
Cambiar contraseña	Permite cambiar la contraseña de bloqueo del panel.

Lista de menús

El Mapa de menús le ayuda a navegar por los menús del panel de control. Para imprimir el Mapa de menús:

1. En el panel de control, pulse el botón **Menú**, seleccione **Págs. informac.** y, a continuación, pulse el botón **OK**.
2. Seleccione **Mapa de menús** y, a continuación, pulse el botón **OK** para imprimir.

Nota: Imprima el Mapa de menús para ver otras páginas de información disponibles para imprimir.

Operaciones y botones principales del panel de control	
Mostrar/cerrar la pantalla Menú	Botón Menú
Desplazarse por los niveles de menú	Botón Flecha adelante (desplaza un nivel hacia abajo) o botón Flecha atrás (desplaza un nivel hacia arriba)
Desplazarse por el menú o los elementos del mismo nivel	Botón Flecha arriba (muestra el menú o elemento anterior) o botón Flecha abajo (muestra el menú o elemento siguiente)
Mover el cursor () del valor de configuración a la derecha o a la izquierda	Botón Flecha adelante (desplaza a la derecha) o botón Flecha atrás (desplaza a la izquierda)
Confirmar configuración	Botón OK
Restablecer la configuración a los valores predeterminados	Pulse los botones Flecha arriba y Flecha abajo al mismo tiempo.

Consulte también:

[Descripción de los elementos de menú](#) en la página 5-4

Calidad de impresión **6**

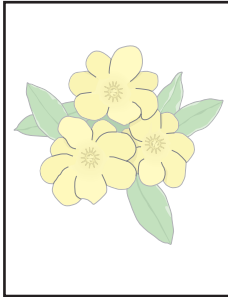
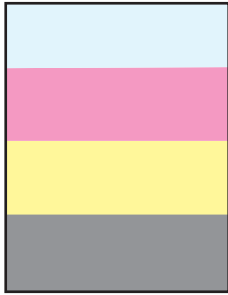
Este capítulo incluye:

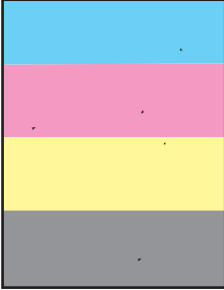
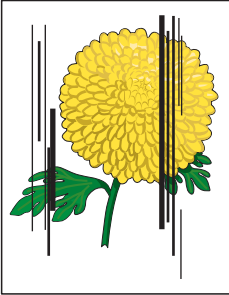
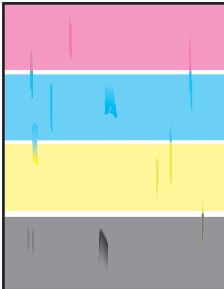
- [Problemas con la calidad de impresión](#) en la página 6-2
- [Registro de colores](#) en la página 6-7

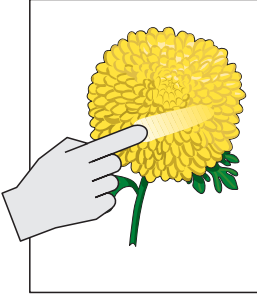
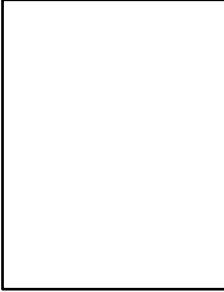
Problemas con la calidad de impresión

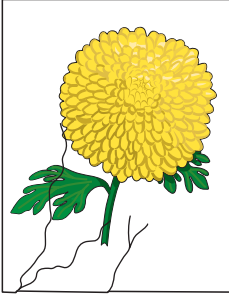
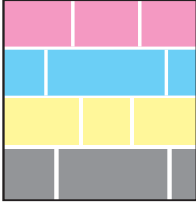
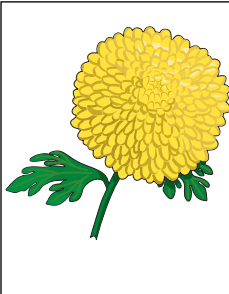
Si la calidad de impresión es baja, seleccione el síntoma más parecido de entre los que aparecen en la tabla siguiente para corregir el problema.

Si no mejora la calidad de impresión después de seguir las instrucciones correspondientes, póngase en contacto con el Servicio de asistencia al cliente de Xerox o su distribuidor local.

Síntoma	Razón/acción
Impresiones borrosas 	<p>Varios colores aparecen descoloridos:</p> <ul style="list-style-type: none">■ Los cartuchos de tóner no son de Xerox. Compruebe si los cartuchos de tóner (C/M/Y/K) cumplen las especificaciones y sustitúyalos si es necesario.■ El papel no corresponde a la gama de especificación recomendada. Sustituya el papel por papel del tamaño y tipo recomendado y confirme que los parámetros del panel de control sean correctos. Consulte Acerca del papel en la página 4-5.■ El papel está húmedo. Cambie el papel. Consulte Acerca del papel en la página 4-5.■ La unidad de transferencia es antigua o está dañada. Sustituya la unidad de transferencia.■ La alimentación de alta tensión es defectuosa. Consulte el sitio web de asistencia de Xerox, www.xerox.com/office/6130support, para obtener ayuda. <p>Puede continuar en blanco y negro si los cartuchos de tóner de color se agotan. En el controlador de impresión, seleccione Blanco y negro en el campo Color de salida para continuar imprimiendo sin colores.</p>
	<p>Solo un color aparece descolorido:</p> <ul style="list-style-type: none">■ Compruebe el estado del cartucho de tóner y sustitúyalo si es necesario.

Síntoma	Razón/acción
<p>Puntos negros o zonas blancas dispersos (áreas omitidas)</p> 	<p>El papel no corresponde a la gama de especificación recomendada. Sustituya el papel por papel del tamaño y tipo recomendado y confirme que los parámetros del panel de control sean correctos. Consulte Acerca del papel en la página 4-5.</p> <hr/> <p>La unidad de transferencia es antigua o está dañada. Sustituya la unidad de transferencia.</p> <hr/> <p>Los cartuchos de tóner no son de Xerox.</p> <ul style="list-style-type: none"> ■ Compruebe el estado del cartucho de tóner y sustitúyalo si es necesario. ■ Compruebe si los cartuchos de tóner (C/M/Y/K) cumplen las especificaciones y sustitúyalos si es necesario.
<p>Rayas verticales negras o de color</p> 	<p>Rayas o líneas de varios colores:</p> <ul style="list-style-type: none"> ■ La unidad de transferencia o el fusor son antiguos o están dañados. Compruebe el estado de la unidad de transferencia y del fusor y sustitúyalos si es necesario. ■ Los cartuchos de tóner no son de Xerox. Compruebe si los cartuchos de tóner (C/M/Y/K) cumplen las especificaciones y sustitúyalos si es necesario. <hr/> <p>Raya de solo un color:</p> <ul style="list-style-type: none"> ■ Compruebe el estado del cartucho de tóner y sustitúyalo si es necesario. <p>Asegúrese de que el cartucho de tóner cumpla las especificaciones y sustitúyalo si es necesario.</p>
<p>Manchas que se repiten</p> 	<p>Suciedad en la ruta del papel. Imprima varias hojas en blanco.</p> <hr/> <p>El papel no corresponde a la gama de especificación recomendada. Sustituya el papel por papel del tamaño y tipo recomendado y confirme que los parámetros del panel de control sean correctos. Consulte Acerca del papel en la página 4-5.</p> <hr/> <p>La unidad de transferencia o el fusor son antiguos o están dañados. Compruebe el estado de la unidad de transferencia y del fusor y sustitúyalos si es necesario.</p>

Síntoma	Razón/acción
<p>Borrones de tóner al pasar el dedo por encima</p> 	<p>El papel está húmedo. Cambie el papel. Consulte Acerca del papel en la página 4-5.</p> <hr/> <p>El papel no corresponde a la gama de especificación recomendada. Sustituya el papel por papel del tamaño y tipo recomendado y confirme que los parámetros del controlador de impresora sean correctos. Consulte Acerca del papel en la página 4-5.</p> <hr/> <p>Los cartuchos de tóner no son de Xerox. Compruebe si los cartuchos de tóner (C/M/Y/K) cumplen las especificaciones y sustitúyalos si es necesario.</p> <hr/> <p>El fusor es antiguo o está dañado. Sustituya el fusor.</p>
<p>Páginas en blanco</p> 	<p>Es posible que dos o más hojas se estén alimentando a la vez. Quite la pila de papel de la bandeja, airéela y vuelva a colocarla.</p> <hr/> <p>Los cartuchos de tóner no son de Xerox. Compruebe si los cartuchos de tóner (C/M/Y/K) cumplen las especificaciones y sustitúyalos si es necesario.</p> <hr/> <p>La unidad de transferencia es antigua o está dañada. Sustituya la unidad de transferencia.</p> <hr/> <p>La alimentación de alta tensión es defectuosa. Consulte el sitio web de asistencia de Xerox, www.xerox.com/office/6130support, para obtener ayuda.</p>
<p>Marcas similares al pelo en o alrededor de impresiones de medios tonos en negro Aparecen sombras alrededor de las áreas de impresión en negro denso</p>	<p>Se ha dejado el papel fuera del envoltorio durante mucho tiempo (especialmente en un ambiente seco). Cambie el papel. Consulte Acerca del papel en la página 4-5.</p> <hr/> <p>El papel no corresponde a la gama de especificación recomendada. Sustituya el papel por papel del tamaño y tipo recomendado y confirme que los parámetros del controlador de impresora sean correctos. Consulte Acerca del papel en la página 4-5.</p> <hr/> <p>La unidad de transferencia es antigua o está dañada. Sustituya la unidad de transferencia.</p>
<p>El color alrededor del borde de impresión es incorrecto</p>	<p>El registro de colores es incorrecto. Ajuste el registro de colores. Consulte Registro de colores en la página 6-7.</p>
<p>Se imprimen puntos de color en intervalos regulares (de unos 28 mm)</p>	<p>La unidad de imagen está sucia. Límpiala.</p>

Síntoma	Razón/acción
<p>Hojas parcialmente en blanco, papel arrugado o impresión emborronada</p> 	<p>El papel está húmedo. Cambie el papel.</p> <hr/> <p>El papel no corresponde a la gama de especificación recomendada. Sustituya el papel por papel del tamaño y tipo recomendado. Consulte Acerca del papel en la página 4-5.</p> <hr/> <p>La unidad de transferencia o el fusor no están instalados correctamente. Vuelva a colocar la unidad de transferencia y/o el fusor.</p> <hr/> <p>Los cartuchos de tóner no son de Xerox. Compruebe si los cartuchos de tóner (C/M/Y/K) cumplen las especificaciones y sustitúyalos si es necesario.</p> <hr/> <p>La condensación en el interior de la impresora provoca que las hojas salgan parcialmente en blanco o que se arrugue el papel. Encienda la impresora y déjela encendida durante al menos una hora para eliminar la condensación. Si el problema continúa, consulte el sitio web de asistencia de Xerox, www.xerox.com/office/6130support, para obtener ayuda.</p>
<p>Líneas verticales en blanco</p> 	<p>El láser está siendo bloqueado. Retire la unidad de imagen y limpie los restos de suciedad de la lente del láser con un paño que no tenga pelusas.</p> <hr/> <p>La unidad de transferencia o el fusor son antiguos o están dañados. Compruebe el estado de la unidad de transferencia y del fusor y sustitúyalos si es necesario.</p> <hr/> <p>Los cartuchos de tóner no son de Xerox. ■ Compruebe el estado del cartucho de tóner y sustitúyalo si es necesario. Compruebe si los cartuchos de tóner (C/M/Y/K) cumplen las especificaciones y sustitúyalos si es necesario.</p>
<p>Impresión oblicua</p> 	<p>Las guías del papel de la ranura de alimentación manual o la bandeja de papel no están correctamente colocadas. Coloque correctamente las guías del papel de la ranura de alimentación manual o la bandeja de papel. Consulte Carga de papel en la página 4-8.</p>

Síntoma	Razón/acción
Bandas horizontales, de aproximadamente 21 mm de ancho, aparecen verticalmente cada 75 mm	El cartucho de impresión ha estado expuesto a la luz demasiado tiempo, probablemente porque la puerta frontal se ha dejado abierta durante mucho tiempo. Sustituya la unidad de imagen.
Los colores están borrosos o hay un área blanca alrededor de los objetos	La alineación de colores no es correcta. Utilice el ajuste automático del registro de colores. Consulte Registro de colores en la página 6-7.

Registro de colores

El registro de colores puede ser ajustado automáticamente por la impresora o se puede ajustar manualmente. Se debe ajustar el registro de colores cada vez que se traslade la impresora.

Ajuste automático del registro de colores

Utilice el procedimiento siguiente para realizar el ajuste automático del registro de colores.

1. Pulse el botón **Menú** para mostrar la pantalla **Menú**.
2. Pulse el botón **Flecha arriba** o **Flecha abajo** hasta que aparezca **Menú Admin.** y, a continuación, pulse el botón **Flecha adelante** u **OK**.
3. Pulse el botón **Flecha arriba** o **Flecha abajo** hasta que aparezca **Modo Mantenim.** y, a continuación, pulse el botón **Flecha adelante** u **OK**.
4. Pulse el botón **Flecha arriba** o **Flecha abajo** hasta que aparezca **Ajusta reg color** y, a continuación, pulse el botón **Flecha adelante** u **OK**.
5. Pulse el botón **Flecha arriba** o **Flecha abajo** hasta que aparezca **Autoajustar** y, a continuación, pulse el botón **Flecha adelante** u **OK**.
6. Pulse el botón **OK** cuando aparezca **¿Está seguro?**.

El ajuste queda terminado cuando aparece **Lista** en el panel de control.

Ajuste manual del registro de colores

Es posible ajustar de un modo preciso el registro de colores mediante un ajuste manual.

Impresión de la tabla de corrección del registro de colores

1. Pulse el botón **Menú** para mostrar la pantalla **Menú**.
2. Pulse el botón **Flecha arriba** o **Flecha abajo** hasta que aparezca **Menú Admin.** y, a continuación, pulse el botón **Flecha adelante** u **OK**.
3. Pulse el botón **Flecha arriba** o **Flecha abajo** hasta que aparezca **Modo Mantenim.** y, a continuación, pulse el botón **Flecha adelante** u **OK**.
4. Pulse el botón **Flecha arriba** o **Flecha abajo** hasta que aparezca **Ajusta reg color** y, a continuación, pulse el botón **Flecha adelante** u **OK**.
5. Pulse el botón **Flecha arriba** o **Flecha abajo** hasta que aparezca **Tabla reg color** y, a continuación, pulse el botón **OK**. Se imprime la tabla de corrección del registro de colores. Cuando finaliza la impresión, vuelve a aparecer la pantalla de impresión.

Determinación de valores

A partir de las líneas situadas a la derecha del patrón de Y (amarillo), M (magenta) y C (cian), busque los valores de las líneas más rectas.

Si “0” es el valor más cercano a la línea más recta, no es necesario que ajuste el registro de colores. Si el valor no es “0”, siga el procedimiento descrito en “Introducción de valores”.

Nota: Puede utilizar también los colores más densos de la paleta para buscar las líneas más rectas. Los colores impresos a mayor densidad son los que están junto a las líneas más rectas.

Introducción de valores

Utilizando el panel de control, introduzca los valores que haya encontrado en la tabla de corrección del registro de colores para realizar los ajustes.

1. Pulse el botón **Menú** para mostrar la pantalla **Menú**.
2. Pulse el botón **Flecha arriba** o **Flecha abajo** hasta que aparezca **Menú Admin.** y, a continuación, pulse el botón **Flecha adelante** u **OK**.
3. Pulse el botón **Flecha arriba** o **Flecha abajo** hasta que aparezca **Modo Mantenim.** y, a continuación, pulse el botón **Flecha adelante** u **OK**.
4. Pulse los botones **Flecha arriba** o **Flecha abajo** hasta que aparezca **Ajusta reg color** y, a continuación, pulse el botón **Flecha adelante**, o bien **OK**.
5. Pulse el botón **Flecha arriba** o **Flecha abajo** hasta que aparezca **Introd. número** y, a continuación, pulse el botón **Flecha adelante** u **OK**.
6. Pulse el botón **Flecha arriba** o **Flecha abajo** hasta que llegue al valor que aparece en la tabla.
7. Pulse el botón **Flecha adelante** una vez para mover el cursor al valor siguiente.
8. Repita los pasos 6 y 7 para continuar ajustando el registro de colores.
9. Pulse el botón **OK** dos veces. Se imprime la tabla de corrección del registro de colores con los nuevos valores. Cuando finaliza la impresión, vuelve a aparecer la pantalla de impresión.
10. El ajuste del registro de colores finaliza cuando las líneas más rectas de Y (amarillo), M (magenta) y C (cian) están junto a la línea “0”.

Si “0” no está junto a las líneas más rectas, determine los valores y vuelva a realizar el ajuste.

Nota: Una vez que se haya imprimido la tabla de corrección del registro de colores, no apague la impresora hasta que el motor de ésta haya dejado de funcionar.

Activación/desactivación del ajuste automático del registro de colores

Utilice el procedimiento siguiente para activar/desactivar el ajuste automático del registro de colores cuando se instala un cartucho de tóner nuevo.

1. Pulse el botón **Menú** para mostrar la pantalla **Menú**.
2. Pulse el botón **Flecha arriba** o **Flecha abajo** hasta que aparezca **Menú Admin.** y, a continuación, pulse el botón **Flecha adelante** u **OK**.
3. Pulse el botón **Flecha arriba** o **Flecha abajo** hasta que aparezca **Modo Mantenim.** y, a continuación, pulse el botón **Flecha adelante** u **OK**.
4. Pulse el botón **Flecha arriba** o **Flecha abajo** hasta que aparezca **Autoajustar reg.** y, a continuación, pulse el botón **Flecha adelante** u **OK**.
5. Pulse el botón **Flecha arriba** o **Flecha abajo** para establecer el ajuste automático del registro de colores en **Sí** o **No**.

Solución de problemas

7

Este capítulo incluye:

- [Atascos de papel](#) en la página 7-2
- [Problemas con la impresora](#) en la página 7-8
- [Mensajes de error del panel de control](#) en la página 7-12
- [Obtención de ayuda](#) en la página 7-17

Consulte también:

Lecciones prácticas en vídeo sobre solución de problemas en

www.xerox.com/office/6130support

[Problemas con la calidad de impresión](#) en la página 6-2

Atascos de papel

Esta sección incluye:

- [Prevención y solución de atascos de papel](#) en la página 7-2
- [Atascos de papel en la bandeja de papel](#) en la página 7-3
- [Atascos de papel en el fusor](#) en la página 7-6

Consulte también:

[Seguridad del usuario](#) en la página 1-2

Prevención y solución de atascos de papel

Para reducir la aparición de atascos de papel, siga las instrucciones y directrices expuestas en [Aspectos básicos de la impresión](#) en la página 4-1. Incluye información sobre tipos de papel y soportes de impresión admitidos, directrices de uso e instrucciones para cargar correctamente el papel en las bandejas.

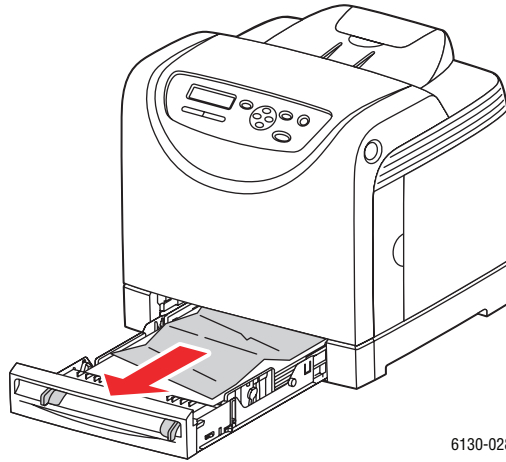
Precaución: Cuando retire el papel atascado, asegúrese de que no queden trozos de papel en la impresora. No intente retirar por sí mismo una hoja de papel que haya quedado atrapada alrededor del rodillo térmico o papel atascado que no se pueda ver fácilmente o que no se vea en absoluto. Apague la impresora inmediatamente y consulte el sitio web de asistencia de Xerox, www.xerox.com/office/6130support.

Advertencia: El fusor y la zona adyacente están calientes y pueden causar quemaduras.

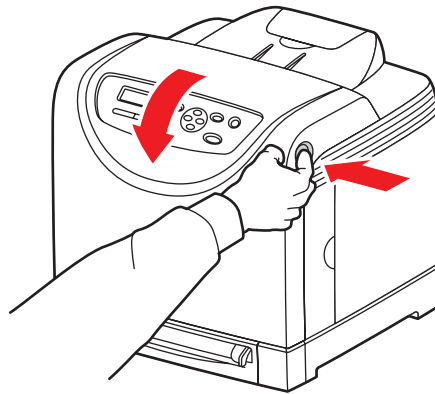
Atascos de papel en la bandeja de papel

Siga este procedimiento para retirar el papel atascado en la bandeja.

1. Saque el papel atascado de la bandeja y retire el papel que haya quedado en la bandeja.

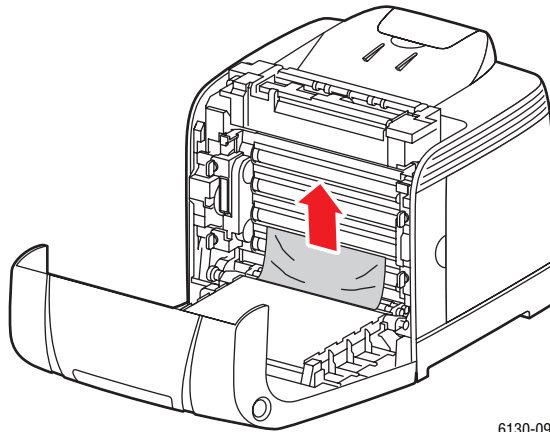


2. Cierre la bandeja de papel.
3. Pulse el botón y abra la cubierta frontal.



Advertencia: Algunos componentes del interior de la impresora, como el fusor y la zona adyacente, están calientes y pueden causar quemaduras.

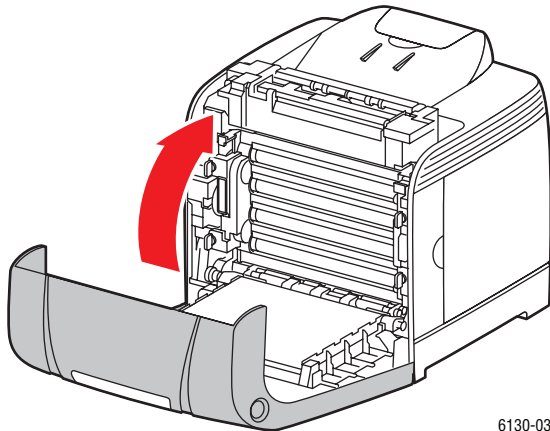
4. Retire con cuidado el papel atascado en la impresora. Asegúrese de que no haya trozos de papel en el interior.



6130-098

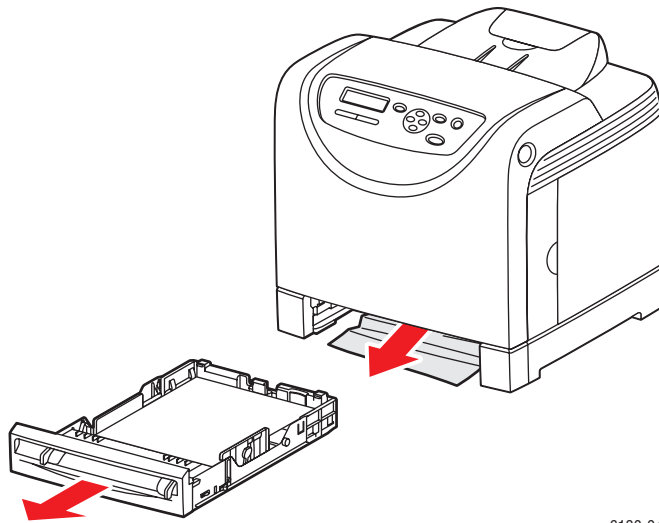
Precaución: La unidad de imagen podría dañarse si se expone a la luz durante un período de tiempo prolongado.

5. Cierre la puerta frontal.



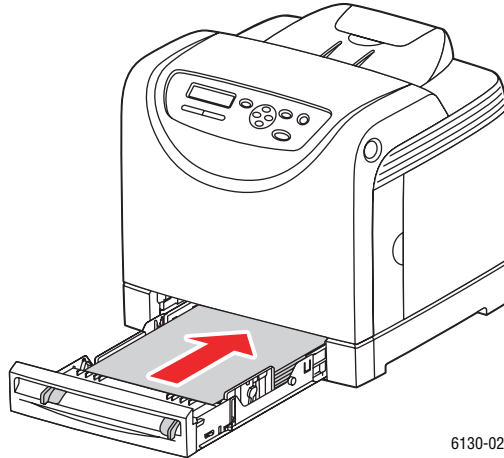
6130-032

6. Retire la bandeja de la impresora y, a continuación, extraiga cualquier resto de papel atascado del interior de la impresora.



6130-043

7. Introduzca la bandeja en la impresora y empuje hasta el tope.

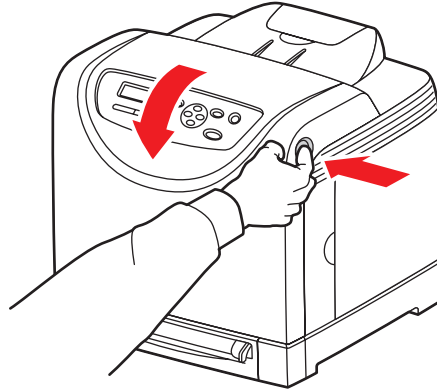


6130-027

Precaución: No fuerce excesivamente la bandeja. Si lo hace se puede dañar la bandeja o el interior de la impresora.

Atascos de papel en el fusor

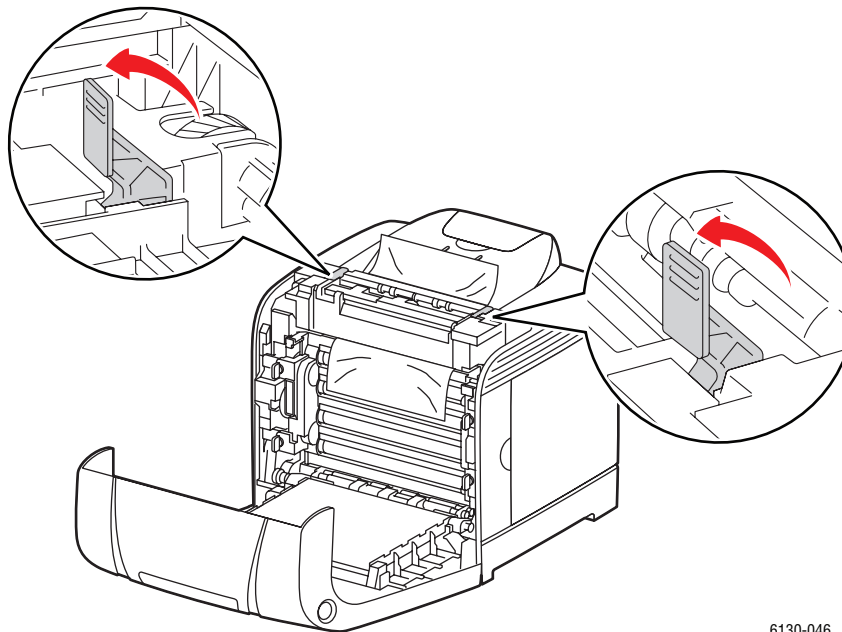
1. Pulse el botón y abra la puerta frontal.



6130-015

2. Levante las palancas de ambos extremos del fusor y retire el papel atascado. Si el papel se ha roto, retire los trozos que hayan quedado en el interior de la impresora.

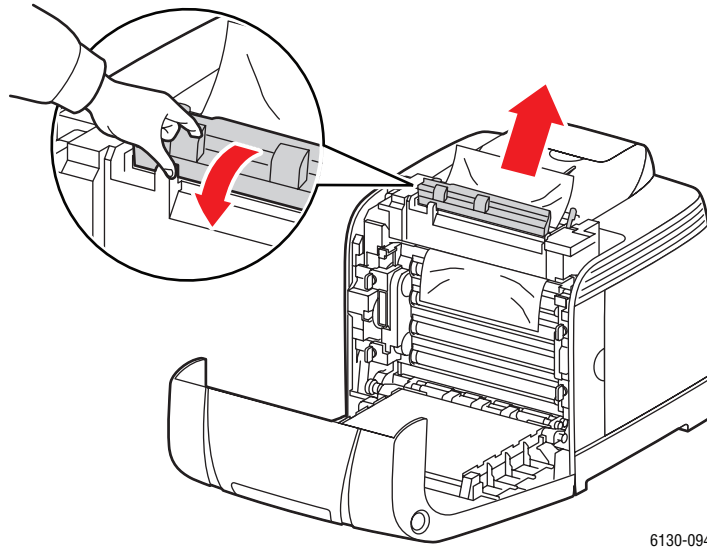
Advertencia: Algunos componentes del interior de la impresora, como el fusor y la zona adyacente, están calientes y pueden causar quemaduras.



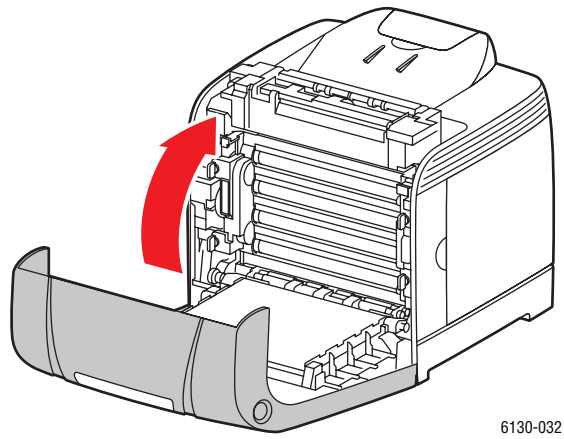
6130-046

Precaución: La unidad de imagen podría dañarse si se expone a la luz durante un período de tiempo prolongado.

3. Abra la cubierta del fusor y retire el papel atascado.



4. Cierre la puerta frontal.



Problemas con la impresora

Si tiene un problema con la impresora, utilice la tabla siguiente para localizar y resolver el problema. Para más información sobre solución de problemas, consulte [Obtención de ayuda](#) en la página 7-17.

Advertencia: Nunca abra o retire las cubiertas de la impresora que estén sujetas con tornillos, a menos que se indique expresamente en el manual. Un componente de alta tensión podría provocar una descarga eléctrica. No intente alterar la configuración de la impresora o modificar sus componentes. Una modificación no autorizada puede provocar humo o fuego.

Precaución: La causa de los problemas suele ser que la impresora, el ordenador, el servidor o cualquier otro hardware no está configurado adecuadamente para el entorno de red en el que se encuentra, o que se ha excedido alguna restricción de la impresora.

Síntoma	Razón/acción
No hay alimentación.	¿Está apagada la impresora? Coloque el botón de alimentación en la posición de encendido para encender la impresora.
	¿Está desconectado el cable de alimentación o no está conectado correctamente? Apague la impresora y vuelva a conectar el cable de alimentación a la toma de electricidad. A continuación, encienda la impresora.
	¿Está conectado el cable de alimentación a una toma de electricidad con el voltaje adecuado? Conecte la impresora únicamente a una toma de electricidad con una gama de voltaje y de corriente adecuada.
	¿Está conectada la impresora a una fuente de alimentación ininterrumpida? Apague la impresora y conecte el cable de alimentación a una toma de electricidad adecuada.
	¿Está la impresora conectada a una regleta de conexiones compartida con otros dispositivos de alta tensión? Conecte la impresora a una regleta de conexiones compartida con otros dispositivos de alta tensión.
No es posible imprimir.	¿Está apagada la luz del indicador Lista ? Si es así, la impresora se encuentra fuera de línea o en el modo de configuración de menús. Consulte Componentes principales y funciones en la página 2-2.
	¿Aparece un mensaje en el panel de control? Siga las instrucciones del mensaje para corregir el problema. Consulte Mensajes de error del panel de control en la página 7-12.

Síntoma	Razón/acción
El trabajo de impresión se ha enviado, pero el indicador Lista no parpadea o no está encendido.	¿Está desconectado el cable de interfaz? Apague la impresora y compruebe la conexión del cable de interfaz.
	¿Está configurado el protocolo? Compruebe el estado del puerto de la interfaz. Asegúrese de que el protocolo esté configurado correctamente en CentreWare IS. Consulte la Ayuda en línea de CentreWare IS.
	¿Está configurado correctamente el entorno del ordenador? Compruebe el entorno del ordenador, por ejemplo, el controlador de impresora. Consulte Conexión de red básica en la página 3-1.
El indicador Error está encendido.	¿Aparece un mensaje de error en el panel de control? Compruebe el mensaje y corrija el error.
El indicador Error está parpadeando.	Se ha producido un error que no puede corregir por sí mismo. Tome nota del mensaje o código del error que se muestra, apague la impresora y desconecte el cable de alimentación. Consulte el sitio web de asistencia de Xerox, www.xerox.com/office/6130support .
El indicador Lista está encendido y parpadeando, pero la impresora no imprime.	No hay ningún trabajo pendiente en la impresora. Cancele la impresión o fuerce la impresión de los datos pendientes. Para forzar la impresión del trabajo, pulse el botón OK . Para cancelar el trabajo, pulse el botón Cancelar .
Falta la sección superior del documento impreso. Los márgenes superior y laterales son incorrectos.	¿Están las guías de la bandeja de papel en las posiciones correctas? Coloque la guía de longitud y las guías de anchura en la posición correcta. Consulte Carga de papel en la página 4-8.
	Compruebe que el tamaño de papel esté configurado correctamente en el controlador de impresora o en el panel de control. Consulte la Ayuda en línea del controlador de impresora. Consulte Configuración de los tipos y tamaños de papel en la página 4-7.
	Compruebe que el parámetro de margen sea correcto en el controlador de impresora. (PCL solamente) Consulte la Ayuda en línea del controlador de impresora.
Hay condensación en el interior de la impresora.	Encienda la impresora y déjela encendida durante al menos una hora para eliminar la condensación. Si el problema continúa, consulte el sitio web de asistencia de Xerox, www.xerox.com/office/6130support .

Síntoma	Razón/acción
<p>No es posible alimentar el papel. El papel se atasca. Se alimentan al mismo tiempo varias hojas de papel. El papel se alimenta formando un ángulo. El papel está arrugado.</p>	<p>¿Está colocado el papel correctamente? Cargue el papel correctamente. En el caso de etiquetas, transparencias o sobres, airéelos bien antes de cargarlos para que entre aire entre cada una de las hojas.</p>
	<p>¿Está húmedo el papel? Sustituya el papel por uno de un paquete nuevo.</p>
	<p>El papel utilizado no es adecuado. Cargue el tipo de papel correcto. Consulte Acerca del papel en la página 4-5.</p>
	<p>¿Está la bandeja de papel configurada correctamente? Empuje la bandeja de papel para introducirla completamente en la impresora.</p>
	<p>¿Está colocada la impresora sobre una superficie plana? Coloque la impresora sobre una superficie plana y estable.</p>
	<p>¿Están las guías de la bandeja de papel en las posiciones correctas? Coloque las guías en la posición correcta.</p>
	<p>Se alimenta más de 1 hoja de papel a la vez. Es posible que se alimenten varias hojas de papel a la vez antes de que se agote el papel cargado en la bandeja. Retire el papel, airéelo y vuélvalo a cargar. Reponga el papel solamente cuando se hayan agotado todas las hojas del papel cargado.</p>
Ruidos inusuales	<p>La impresora no se encuentra en una superficie nivelada. Coloque la impresora sobre una superficie plana y estable.</p>
	<p>No se ha introducido la bandeja de papel correctamente. Empuje la bandeja de papel para introducirla completamente en la impresora.</p>
	<p>Hay un objeto extraño dentro de la impresora. Apague la impresora y retire el objeto extraño. Consulte el sitio web de asistencia de Xerox, www.xerox.com/office/6130support, para obtener ayuda.</p>

Activación de las opciones

Si alguna de las opciones no está disponible, realice los pasos siguientes para activar las opciones:

Controlador PostScript

1. Seleccione **Inicio**, seleccione **Configuración** y, a continuación, seleccione **Impresoras y faxes**.
2. Haga clic con el botón derecho del ratón en la impresora y seleccione **Propiedades**.
3. Haga clic en la ficha **Configuración del dispositivo**.
4. En **Opciones instalables**, seleccione **Disponible** para la opción que desee activar.
5. Haga clic en el botón **Aceptar**.

Controlador PCL

1. Seleccione **Inicio**, seleccione **Configuración** y, a continuación, seleccione **Impresoras y faxes**.
2. Haga clic con el botón derecho del ratón en la impresora y seleccione **Propiedades**.
3. Haga clic en la ficha **Opciones**.
4. Haga clic en la opción que desea activar para resaltarla.
5. En el campo **Opciones para**, seleccione **Disponible**.
6. Haga clic en el botón **Aceptar**.

Mensajes de error del panel de control

Esta sección describe los mensajes que aparecen en el panel de control.

Mensajes acerca de suministros

Mensaje	Condición/razón/acción
Sustituya fusor 010-351 Rein.impresora	Es necesario sustituir el fusor. Sustituya el fusor por uno nuevo.
010-359 Error del fusor Rein.impresora	El fusor no está colocado correctamente o no funciona correctamente porque está dañado o se ha producido un error de funcionamiento. Vuelva a colocar el fusor.
010-317 Introduzca fusor Rein.impresora	No está colocado el fusor. Coloque el fusor.
093-NNN Introduzca el cartucho XXX	El cartucho de tóner XXX no está colocado correctamente o no funciona correctamente porque está dañado o se ha producido un error de funcionamiento. Vuelva a instalar el cartucho de tóner.
093-NNN Compr. cartucho XXX	La cinta de sellado todavía está fijada al cartucho de tóner XXX. Retire la cinta de sellado del cartucho de tóner.
093-NNN Introduzca el cartucho XXX	El cartucho de tóner XXX no está colocado correctamente o no funciona correctamente porque está dañado o se ha producido un error de funcionamiento. Vuelva a instalar el cartucho de tóner. Consulte Comprobación/administración de la impresora con CentreWare IS en la página 8-5.
Introduzca la unidad de imagen	La unidad de imagen no está instalada. Instale la unidad de imagen. Consulte Comprobación/administración de la impresora con CentreWare IS en la página 8-5.
Sustituya la unidad de imagen	Hay que sustituir la unidad de imagen. Sustituya la unidad de imagen vieja por una nueva.

Mensaje	Condición/razón/acción
Rein.impresora NNN-NNN	El fusor no está colocado correctamente o no funciona correctamente porque está dañado o se ha producido un error de funcionamiento. Vuelva a colocar el fusor.
Sustituya Cartucho de tóner	El cartucho de tóner está vacío. Sustituya el cartucho de tóner antiguo por uno nuevo.

XXX indica una de las opciones siguientes: tóner amarillo (Y), tóner cian (C), tóner magenta (M), tóner negro (K) o fusor.
NNN indica un valor numérico.

Mensajes acerca de la impresora y otros elementos

Mensaje	Condición/razón/acción
Atasco de papel en la ranura de alimentación manual Compruebe la ranura de alimentación manual Abra puer.front.	El papel se ha atascado en el interior de la ranura de alimentación manual. Retire el papel atascado. Abra y cierre la puerta frontal. Consulte Atascos de papel en la página 7-2.
Atasco en la bandeja Compruebe la bandeja Abra la puerta frontal	El papel está atascado en el interior de la bandeja. Quite el papel atascado. Abra y cierre la puerta frontal.
Atasco en salida Abra la puerta frontal	El papel está atascado dentro de la salida de la impresora. Quite el papel atascado. Abra y cierre la puerta frontal.
Atasco tamb.reg. Atasco tamb.reg.	El papel está atascado en el tambor de registro. Abra y cierre la puerta frontal.
Atasco en la puerta frontal Abra puer.front. y retire papel	El papel está atascado en el interior de la puerta frontal. Abra la puerta frontal para despejar el atasco. Cierre la puerta frontal.
Puerta frontal abierta Cierre la puerta frontal	La cubierta frontal está abierta. Cierre la puerta frontal.
Puerta lateral abierta Cierre puer.lat.	La puerta lateral está abierta. Cierre la puerta lateral.

Mensaje	Condición/razón/acción
Trab. no válido Pulse Aceptar	<p>Este mensaje aparece cuando la configuración de la impresora del controlador de impresora no corresponde a la impresora que está utilizando.</p> <p>Pulse el botón Cancelar para cancelar el trabajo de impresión.</p> <p>Asegúrese de que la configuración de la impresora del controlador de impresora corresponda a la impresora que está utilizando.</p>
Límite excedido Pulse Aceptar	<p>El usuario ha sobrepasado el límite del número de páginas que se pueden imprimir cuando utiliza una función de autenticación.</p> <p>Póngase en contacto con el administrador.</p>
Abra puer.front. Retire el papel	<p>El papel está atascado en el interior de la impresora.</p> <p>Pulse el botón para abrir la puerta frontal y retire el papel atascado. Consulte Atascos de papel en la página 7-2.</p>
Abra puer.front. Quite el papel y compr.tipo papel	<p>El papel está atascado en el interior de la impresora.</p> <p>Pulse el botón para abrir la cubierta frontal y retire el papel atascado. Compruebe el tipo de papel. Consulte Atascos de papel en la página 7-2.</p>
Error de PDL Pulse Aceptar	<p>Se ha producido un error relativo a problemas de emulaciones de PCL.</p> <p>Pulse el botón Aceptar para borrar el mensaje, cancelar el trabajo de impresión actual y pasar al trabajo de impresión siguiente, si lo hubiera.</p> <p>Pulse el botón Cancelar para cancelar el trabajo de impresión.</p>
Disco RAM lleno Pulse Aceptar	<p>La memoria del disco RAM está llena y no puede continuar procesando el trabajo de impresión actual.</p> <p>Pulse el botón Aceptar para borrar el mensaje, cancelar el trabajo de impresión actual e imprimir el trabajo de impresión siguiente, si lo hubiera.</p> <p>Pulse el botón Cancelar para cancelar el trabajo de impresión.</p> <p>Pulse el botón Flecha izquierda para abrir el menú Características de Walk-Up y eliminar el trabajo actual.</p> <p>Para evitar que este error se produzca en el futuro, haga lo siguiente:</p> <ul style="list-style-type: none"> Reduzca el número de páginas que se van a imprimir, por ejemplo, dividiendo los datos de impresión. Aumente el espacio libre de la memoria eliminando los datos innecesarios del disco RAM.
Tóner no Xerox Amrillo no válid	<p>Tóner incorrecto. Sustitúyalo con un cartucho de tóner amarillo de Xerox.</p>
Tóner no Xerox Cian no válido	<p>Tóner incorrecto. Sustitúyalo con un cartucho de tóner cian de Xerox.</p>

Mensaje	Condición/razón/acción
Tóner no Xerox Magenta no válido	Tóner incorrecto. Sustitúyalo con un cartucho de tóner magenta de Xerox.
Tóner no Xerox Negro no válido	Tóner incorrecto. Sustitúyalo con un cartucho de tóner negro de Xerox.
Desecho lleno Cartucho amarillo	El contenedor de desechos del cartucho de tóner amarillo está lleno. Sustituya el cartucho de tóner amarillo.
Desecho lleno Cartucho magenta	El contenedor de desechos del cartucho de tóner magenta está lleno. Sustituya el cartucho de tóner magenta.
Desecho lleno Cartucho cian	El contenedor de desechos del cartucho de tóner cian está lleno. Sustituya el cartucho de tóner cian.
Desecho lleno Cartucho negro	El contenedor de desechos del cartucho de tóner negro está lleno. Sustituya el cartucho de tóner negro.
Poco amarillo	El cartucho de tóner amarillo se está agotando Sustituya pronto el cartucho de tóner amarillo.
Poco magenta	El cartucho de tóner magenta se está agotando Sustituya pronto el cartucho de tóner magenta.
Poco cian	El cartucho de tóner cian se está agotando Sustituya pronto el cartucho de tóner cian.
Poco negro	El cartucho de tóner negro se está agotando Sustituya pronto el cartucho de tóner negro.
Rein.impresora NNN-NNN	El error NNN-NNN está relacionado con problemas de la impresora. Apague la impresora y, a continuación, enciéndala. Si el error continúa, consulte el sitio web de asistencia de Xerox, www.xerox.com/office/6130support .
Rein.impresora 116-NNN	El error NNN-NNN está relacionado con problemas de la impresora. Apague la impresora y, a continuación, enciéndala.
Rein.impresora NNN-NNN	La tarjeta de red multiprotocolo (opcional) no está colocada correctamente o no funciona correctamente porque está dañada o debido a un error de funcionamiento. Vuelva a colocar la tarjeta de red multiprotocolo.

Mensaje	Condición/razón/acción
116-316 Rein.impresora	La memoria adicional (opcional) no está instalada correctamente o no funciona correctamente porque está dañada o debido a un error de funcionamiento. Vuelva a instalar la memoria adicional.
116-320 Rein.impresora	Se ha instalado una memoria adicional (opcional) incompatible. Sustituya la memoria adicional especificada.
Bandeja vacía	La bandeja no contiene papel o el papel especificado no se pudo detectar. Coloque papel del tamaño y tipo indicados y en la dirección adecuada. Consulte Carga de papel en la página 4-8. La bandeja se ha extraído. Coloque la bandeja en la posición correcta.
Error sis NNN-NNN Pulse Aceptar	Se ha producido un error del sistema. Pulse el botón Aceptar para borrar el mensaje.

NNN indica un valor numérico.

Obtención de ayuda

Esta sección incluye:

- [Mensajes del panel de control](#) en la página 7-17
- [Alertas de PrintingScout](#) en la página 7-17
- [Asistente de Ayuda en línea](#) en la página 7-17
- [Vínculos con la web](#) en la página 7-18

Xerox proporciona varias herramientas de diagnóstico automático que ayudan a proporcionar y mantener la calidad de impresión.

Mensajes del panel de control

El panel de control proporciona información y ayuda para la solución de problemas. Cuando se produce una condición de error o advertencia, el panel de control mostrará un mensaje informándole del problema.

Alertas de PrintingScout

PrintingScout es una herramienta incluida en el *Software and Documentation CD-ROM* (CD-ROM del software y la documentación). Comprueba automáticamente el estado de la impresora durante el envío de un trabajo de impresión. Si la impresora no es capaz de imprimir el trabajo, PrintingScout mostrará automáticamente un aviso en la pantalla del ordenador para avisarle de que la impresora necesita atención.

PrintingScout no está disponible para sistemas operativos Macintosh.

Asistente de Ayuda en línea

El Asistente de Ayuda en línea es una base de datos que proporciona instrucciones y asistencia para la solución de problemas de la impresora. Encontrará soluciones para problemas sobre calidad de impresión, atascos de papel, instalación de software y mucho más.

Para acceder al Asistente de Ayuda en línea, vaya a www.xerox.com/office/6130support.

Vínculos con la web

Xerox dispone de diversos sitios web que ofrecen información adicional sobre la impresora Phaser 6130. Al instalar los controladores de impresora Xerox en el ordenador, se instalarán también algunos vínculos de Xerox en la carpeta **Favoritos** del explorador.

Recurso	Vínculo
La información de asistencia técnica sobre su impresora incluye Asistencia técnica en línea, Recommended Media List (Listado de soportes recomendados), Asistente de Ayuda en línea, descargas de controladores, documentación, lecciones prácticas en vídeo y mucho más:	www.xerox.com/office/6130support
Suministros para la impresora:	www.xerox.com/office/6130supplies
Un recurso sobre herramientas e información, tales como lecciones prácticas interactivas, plantillas de impresión, consejos útiles y funciones personalizadas que se adapten a sus necesidades particulares:	www.xerox.com/office/businessresourcecenter
Centro de servicio de asistencia y venta local:	www.xerox.com/office/worldcontacts
Registro de la impresora:	www.xerox.com/office/register
Los Informes de seguridad de materiales identifican los materiales y facilitan información sobre cómo tratar y almacenar materiales peligrosos de forma segura:	www.xerox.com/msds (EE. UU. y Canadá) www.xerox.com/environment_europe (Unión Europea)
Información sobre el reciclaje de suministros:	www.xerox.com/gwa

Mantenimiento

8

Este capítulo incluye:

- Limpieza de la impresora en la página 8-2
- Pedido de suministros en la página 8-3
- Administración de la impresora en la página 8-5
- Comprobación de los recuentos de páginas en la página 8-9
- Traslado de la impresora en la página 8-10

Consulte también:

Lecciones prácticas en vídeo sobre mantenimiento en www.xerox.com/office/6130support

Lecciones prácticas en vídeo sobre sustitución de suministros en www.xerox.com/office/6130support

Limpieza de la impresora

Esta sección describe cómo limpiar la impresora para mantenerla en buen estado y para que las impresiones salgan limpias en todo momento.

Advertencia: Asegúrese de apagar la impresora y desconectar el cable de alimentación antes de acceder a su interior para limpiarla, realizar operaciones de mantenimiento o solucionar un problema. Si se accede al interior con la impresora encendida, se puede producir una descarga eléctrica.

Limpieza del exterior

Limpie el exterior de la impresora aproximadamente una vez al mes. Limpie los componentes con un paño suave húmedo pero bien escurrido. A continuación, vuelva a pasar otro paño suave seco. Para eliminar manchas persistentes, aplique una pequeña cantidad de detergente neutro y pase un paño con suavidad.

Nota: No vaporice el detergente directamente sobre la impresora. El detergente líquido podría entrar en la impresora por un hueco y ocasionar problemas. Nunca utilice un limpiador que no sea agua o un detergente neutro.

Limpieza del interior

Después de solucionar un atasco de papel o sustituir el cartucho de impresión, examine el interior de la impresora antes de cerrar las puertas.

Advertencia: No toque nunca un área marcada que se encuentre en o cerca del rodillo térmico del fusor, ya que podría quemarse. Para evitar lesiones o quemaduras, no intente retirar por sí mismo las hojas de papel que queden atrapadas alrededor del rodillo térmico. Apague la impresora de inmediato. Consulte el sitio web de asistencia de Xerox, www.xerox.com/office/6130support.

- Retire los trozos de papel que queden.
- Limpie el polvo o las manchas con un paño suave limpio.

Pedido de suministros

Esta sección incluye:

- [Consumibles](#) en la página 8-3
- [Elementos de mantenimiento de rutina](#) en la página 8-3
- [Cuándo hacer un pedido de suministros](#) en la página 8-3
- [Reciclaje de suministros](#) en la página 8-4

De vez en cuando, es necesario solicitar algunos consumibles y elementos de mantenimiento de rutina. Cada suministro incluye sus instrucciones de instalación.

Consumibles

Cartuchos de tóner originales de Xerox (cian, amarillo, magenta y negro)

Nota: Cada cartucho de tóner incluye las instrucciones de instalación en la caja.

Elementos de mantenimiento de rutina

Los elementos de mantenimiento de rutina son piezas de la impresora con una vida útil limitada que requieren sustitución periódica. Los elementos de repuesto pueden ser piezas o kits. Los elementos de mantenimiento de rutina suelen ser sustituidos por el cliente.

- Fusor
- Kit de rodillo de alimentación
- Unidad de imagen

Cuándo hacer un pedido de suministros

El panel de control muestra un aviso cuando se acerca el momento de sustituir el suministro. Compruebe que tiene a mano suministros de repuesto. Es importante pedir estos suministros cuando aparecen los primeros mensajes para evitar interrupciones en la impresión. El panel de control muestra un mensaje de error cuando es necesario reemplazar el suministro.

Para hacer un pedido de suministros, póngase en contacto con el distribuidor local o vaya al sitio web de Suministros de Xerox en www.xerox.com/office/6130supplies.

Precaución: No se recomienda el uso de suministros que no sean Xerox. La garantía Xerox, los acuerdos de servicio y la garantía Total Satisfaction Guarantee (Garantía de satisfacción total) no cubren los daños, mal funcionamiento o disminución del rendimiento, si éstos han sido causados por el uso de suministros que no pertenecen a Xerox, o por el uso de suministros Xerox que no son específicos de esta impresora. La garantía Total Satisfaction Guarantee (Garantía de satisfacción total) está disponible en Estados Unidos y Canadá. La cobertura puede variar fuera de estas zonas; para obtener más información, póngase en contacto con su representante local.

Reciclaje de suministros

Para obtener información sobre los programas de reciclaje de suministros de Xerox, consulte www.xerox.com/gwa.

Administración de la impresora

Esta sección incluye:

- [Comprobación/administración de la impresora con CentreWare IS](#) en la página 8-5
- [Comprobación del estado de la impresora con PrintingScout](#) en la página 8-6
- [Comprobación del estado de la impresora a través del correo electrónico](#) en la página 8-6

Comprobación/administración de la impresora con CentreWare IS

Si se ha instalado la impresora en un entorno TCP/IP, puede comprobar el estado de la impresora y configurarla a través de un explorador web desde un ordenador conectado a red. También puede utilizar CentreWare IS para comprobar el volumen de consumibles restante y el papel cargado en esta impresora.

Nota: No es posible utilizar CentreWare IS cuando se utiliza la impresora como impresora local. Para más información sobre la comprobación del estado de una impresora local, consulte [Comprobación del estado de la impresora con PrintingScout](#) en la página 8-6.

Se pueden utilizar los exploradores siguientes con CentreWare IS:

- Netscape 7 o posterior
- Internet Explorer versión 5 o posterior

Iniciar CentreWare IS

Utilice el procedimiento siguiente para iniciar CentreWare IS.

1. Inicie el explorador web.
2. En el campo **Dirección** del explorador, escriba la dirección IP de la impresora.
Aparece la pantalla de CentreWare IS.

Utilización de la Ayuda en línea

Para más información sobre los elementos que se pueden configurar en cada pantalla de CentreWare IS, haga clic en el botón **Ayuda** para mostrar la Ayuda en línea.

Nota: Cuando se hace clic en el botón **Ayuda** se muestra el manual en línea del sitio web de Xerox.

Comprobación del estado de la impresora con PrintingScout

PrintingScout es una herramienta que se instala junto al controlador de impresora Xerox. Comprueba automáticamente el estado de la impresora durante el envío de un trabajo de impresión. PrintingScout puede comprobar el tamaño de papel cargado en las bandejas, el estado de la bandeja de salida y la cantidad restante de consumibles como los cartuchos de tóner.

PrintingScout no está disponible para sistemas operativos Macintosh.

Iniciar PrintingScout

Haga doble clic en el icono PrintingScout de la barra de tareas o haga clic con el botón derecho del ratón en el icono y seleccione **Seleccionar impresora**.

Si el icono PrintingScout no aparece en la barra de tareas, abra PrintingScout desde el menú Inicio:

1. En el menú **Inicio**, seleccione **Programas, Xerox Office Printing, PrintingScout** y, a continuación, **Activar PrintingScout**.
2. Aparecerá la pantalla **Seleccionar impresora**.

Para más información sobre las funciones de PrintingScout, consulte la Ayuda en línea.

Comprobación del estado de la impresora a través del correo electrónico

Si la impresora está conectada a un entorno de red que permite enviar y recibir correo electrónico, podrá enviar un informe con la siguiente información a las direcciones de correo especificadas:

- Configuración de red y estado de la impresora
- Estado de errores que se hayan producido en la impresora

Configuración del entorno de correo electrónico

Active CentreWare IS y, en la ficha **Propiedades**, realice la siguiente configuración de acuerdo a su entorno de correo electrónico. Después de configurar las opciones de cada pantalla, haga siempre clic en **Aplicar** y apague/encienda la impresora para reiniciarla. Para más información sobre cada elemento, consulte la Ayuda en línea de CentreWare IS.

Elemento	Elemento a configurar	Descripción
Alertas correo electrónico	Dirección de correo electrónico del destinatario	Establezca la dirección de correo electrónico a la que enviar los avisos sobre cambios en el estado de la impresora o sobre errores.
	Elementos de notificación	Establezca el contenido de los avisos enviados por correo electrónico.
Estado del puerto	Mensajero de estado	Seleccione Activar .

Elemento	Elemento a configurar	Descripción
Opciones de protocolo > Correo electrónico	Dirección de correo electrónico de la impresora, Dirección del servidor SMTP, Número del puerto del servidor SMTP, Autenticación de envío de correo electrónico, Nombre de acceso, Contraseña, Estado de conexión del servidor SMTP, Dirección del servidor POP3, Número del puerto del servidor POP3, Nombre de acceso, Contraseña, Intervalo de verificación del servidor POP3, Parámetros de APOP, Estado de conexión del servidor POP3	Seleccione las opciones apropiadas para enviar y recibir correo electrónico.
	Dirección de correo permitida	Cuando configure el permiso para comprobar la información y cambiar los parámetros para una dirección de correo electrónico, introduzca la dirección de correo electrónico que tenga permiso para recibir el correo electrónico. Si no se introduce ninguna dirección aquí, la impresora recibirá correo electrónico de todos los usuarios.
	Contraseña	Cuando configure la contraseña para acceder a la impresora (tanto para solo lectura como para lectura/escritura), marque la casilla de verificación Utilizar contraseña para establecer la contraseña.

Comprobación del estado de la impresora a través del correo electrónico

Esta sección describe los aspectos que se deben tener en cuenta al enviar correo electrónico a la impresora para comprobar su estado.

- El correo electrónico de comprobación del estado de la impresora o de modificación de las opciones de la impresora puede tener el título que desee.
- Utilice los comandos descritos en la sección siguiente para crear el texto del correo electrónico.

Comandos que se pueden utilizar en el texto del correo electrónico

Utilice cada comando conforme a las reglas siguientes.

- Todos los comandos deben ir precedidos de “#” y con el comando #Password especificado en la parte superior del correo electrónico.
- Se ignorarán las líneas de comando que no contengan “#”.
- Escriba un comando en cada línea y separe cada comando y parámetro con un espacio o tabulación.

Si se escribe el mismo comando dos o más veces en un correo electrónico, se ignorarán el segundo comando y los siguientes.

Comando	Parámetro	Descripción
#Password	Contraseña	Utilice este comando en la parte superior del correo electrónico cuando se haya establecido una contraseña para solo lectura o acceso completo. Este comando se puede omitir si no se ha establecido ninguna contraseña.
#NetworkInfo		Utilícelo cuando desee comprobar información sobre la lista de opciones de red.
#Status		Utilícelo cuando desee comprobar el estado de la impresora.
#SetMsgAddr	Dirección de correo electrónico del destinatario	Utilice este comando para especificar la dirección de correo electrónico a la que enviar los informes. Este comando solo se puede utilizar si se ha especificado la contraseña de acceso completo mediante el comando #Password.

Ejemplos de comandos

1. Si la contraseña de solo lectura es “ronly” y para comprobar el estado de la impresora:


```
#Password ronly
#Status
```
2. Para establecer “service@xerox.com” como dirección de correo electrónico del destinatario si la contraseña de acceso completo es “admin”:


```
#Password admin
#SetMsgAddr service@xerox.com
```
3. Para establecer “service@xerox.com” como dirección de correo electrónico del destinatario si la contraseña de acceso completo es “admin” y, a continuación, confirmar el resultado de la configuración en la lista de opciones de red:


```
#Password admin
#SetMsgAddr service@xerox.com
#NetworkInfo
```

Nota: Describa el comando “#SetMsgAddr” antes del comando “#NetworkInfo”. Si se escriben al revés, podrían variar la información recuperada mediante el comando “#NetworkInfo” y el resultado obtenido al ejecutar el comando “#SetMsgAddr”.

Comprobación de los recuentos de páginas

El número total de páginas impresas se puede comprobar en el panel de control. Están disponibles tres contadores: Total impresiones, Impresiones color e Impresiones negro.

El contador de facturación cuenta el número de páginas imprimidas correctamente. La impresión por una cara (incluida varias en 1) se contabiliza como una impresión.

Cuando se impriman datos de color que se hayan convertido mediante un perfil ICC en una aplicación, con el parámetro de color (Auto), los datos se imprimirán en color aunque en el monitor parezca que están en blanco y negro. En ese caso, quedará reflejado en el contador Impresiones color.

Utilice el procedimiento siguiente para comprobar un contador:

1. Pulse el botón **Menú**.
2. Pulse el botón **Flecha arriba** o **Flecha abajo** hasta que aparezca **Cont. facturac.** y, a continuación, pulse el botón **Flecha adelante** u **OK**.
3. Pulse el botón **Flecha arriba** o **Flecha abajo** hasta que aparezca el contador deseado.
4. Después de la comprobación, pulse el botón **Menú**.

Traslado de la impresora

Realice el procedimiento siguiente cuando vaya a trasladar la impresora.

Para información sobre las precauciones y directrices para trasladar la impresora de forma segura, consulte [Seguridad del usuario](#) en la página 1-2.

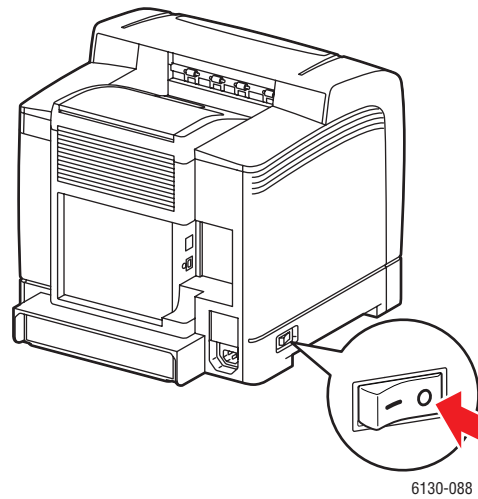
La impresora, con los accesorios opcionales, consumibles y papel, pesa 17.2 kg (38 libras).

Cuando levante la impresora, asegúrese de tener en cuenta los puntos siguientes. En caso contrario, se podría caer la impresora y ocasionar alguna lesión.

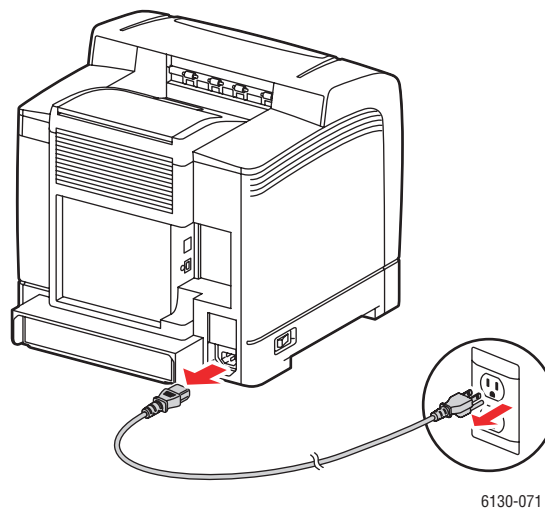
Sujete firmemente la impresora por las cavidades situadas a ambos lados de la base. Nunca intente levantar la impresora por otras áreas.



1. Apague la impresora.

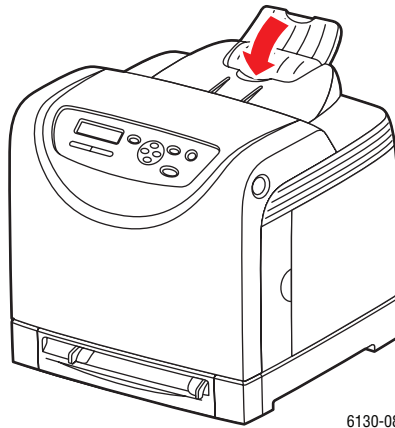


2. Desconecte el cable de alimentación eléctrica, el cable de interfaz y cualquier otro cable.



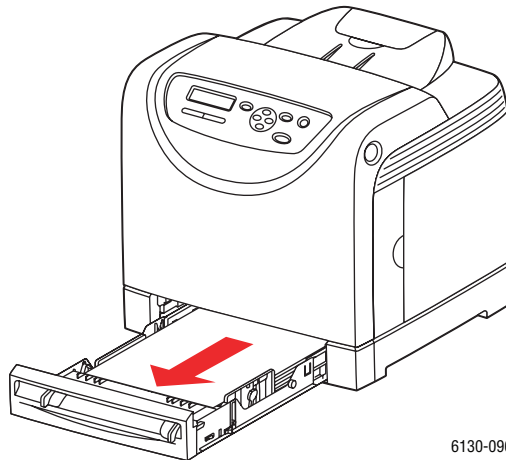
Advertencia: Para prevenir el riesgo de descargas eléctricas, nunca toque el enchufe con las manos húmedas. Cuando desconecte el cable de alimentación, asegúrese de tirar del enchufe y no del cable. Si se tira del cable, este se puede dañar, lo que podría producir un incendio o descarga eléctrica.

3. Retire el papel de la bandeja de salida y vuelva a colocar el tope de papel en su posición original.



6130-089

4. Extraiga la bandeja de la impresora y retire el papel de la bandeja; a continuación, vuelva a colocar la bandeja. Conserve el papel envuelto y alejado de la humedad y la suciedad.



6130-096

5. Levante la impresora y muévala suavemente.

Nota: Si se va a trasladar lejos la impresora, debe retirar los cartuchos de tóner para evitar que se derramen y guardar la impresora en una caja.



6. Una vez que haya trasladado la impresora, ajuste el registro de colores antes de utilizar la impresora.

Consulte también:

[Registro de colores](#) en la página 6-7

Índice alfabético

A

- activación
 - opciones, 7-11
- activación de DHCP en la impresora, 3-6
- activación de IP auto en la impresora, 3-6
- administración
 - impresora, 8-5
- apagado de la impresora, 1-6
- asistencia técnica, 2-11
- Asistente de Ayuda en línea, 7-17
- ayuda
 - recursos, 2-11

B

- bandeja de papel
 - carga de papel, 4-8
 - impresión de etiquetas, 4-23
 - impresión en papel brillante, 4-27
 - impresión en papel de tamaño personalizado, 4-32
 - impresión en sobres, 4-21
- bandejas
 - opciones comunes, 5-4
- base de datos de referencia, 7-17

C

- calidad de impresión
 - problemas, 6-2
- carga de papel
 - bandeja de papel, 4-8
- CentreWare IS
 - activación de DHCP, 3-6
 - administración de la impresora, 8-5
 - ayuda en línea, 8-5
 - cambio o modificación de la dirección IP de la impresora, 3-8
 - comprobación del estado, 2-9
 - configuración dinámica de la dirección IP de la impresora, 3-6
 - iniciar, 8-5

- cómo comprobar el contador, 8-9
- comprobación de las páginas impresas
 - cómo comprobar el contador, 8-9
- conexión
 - Ethernet, 3-3
 - USB, 3-4
- conexión de red, 3-3
 - Ethernet, 3-3
- conexión Ethernet, 3-3
- Conf. puerto USB, 5-8
- configuración
 - accesorios opcionales, 2-10
 - automática de la dirección IP de la impresora (solo Windows), 3-5
 - dinámica de la dirección IP de la impresora, 3-6
 - manual de la dirección IP de la impresora, 3-7
- configuración automática de la dirección IP de la impresora (solo Windows), 3-5
- configuración de la bandeja de papel, 2-10
- configuración de la dirección de red, 3-5
- configuración de la red, 3-2
- configuración de menús
 - modificación, 5-3
- configuración del sistema, 5-9
- configuración dinámica de la dirección IP de la impresora, 3-6
- configuración manual de la dirección IP de la impresora, 3-7
 - invalida AutoIP, 3-7
 - invalida DHCP, 3-7
- consumibles, 8-3
 - mensajes de error, 7-12
- contadores
 - recuentos totales de páginas, 8-9
- contadores de facturación, 5-6
 - total de páginas impresas, 8-9

controlador de impresora
 disponible, 3-9
 ficha Opciones de salida, 4-15
 instalación, 3-9
 lenguajes de descripción de página, 3-9
 Macintosh, 3-9
 Macintosh OS X, versión 10.2 y 10.3,
 3-10
 Macintosh OS X, versión 10.4, 3-12
 Macintosh OS X, versión 10.5, 3-14
 PCL, 3-9
 PostScript, 3-9
 sistemas operativos, 3-9
 UNIX/Linux, 3-9
 Windows 2000 o posterior, 3-10
controlador de impresora PCL, 5-12
controlador de impresora PostScript, 5-13
controlador PostScript de Windows, 3-9
controladores
 descripción, 3-9
 disponibles, 3-9
 instalación, 3-9
 Macintosh, 3-9
 Macintosh OS X, versión 10.2 y 10.3,
 3-10
 Macintosh OS X, versión 10.4, 3-12
 Macintosh OS X, versión 10.5, 3-14
 PCL, 3-9
 PostScript, 3-9
 UNIX/Linux, 3-9
 Windows 2000 o posterior, 3-10
controladores de impresora disponibles, 3-9
correo electrónico
 comandos, 8-8

D

DHCP

 activación con CentreWare IS, 3-6
 activación en el panel de control:, 3-6
 activada de forma prefijada en las
 impresoras Phaser, 3-6
 configuración dinámica de la dirección IP
 de la impresora, 3-6
 configuración manual de la dirección IP
 de la impresora, 3-7

dirección IP

 cambio o modificación mediante
 CentreWare IS, 3-8
 configuración automática (solo
 Windows), 3-5
 configuración dinámica, 3-6
 configuración manual, 3-7

direcciones TCP/IP, 3-5

directrices

 almacenamiento del papel, 4-4
 de funcionamiento, 1-4
 etiquetas, 4-23
 papel brillante, 4-27
 seguridad de impresión, 1-5
 sobres, 4-20
 uso del papel, 4-3

directrices de funcionamiento, 1-4

directrices de uso

 papel, 4-3

E

elegir una conexión a la red, 3-3
elementos de mantenimiento de rutina, 8-3
espacio de separación
 ubicación de la impresora, 1-4
estado de la impresora
 comprobación, 2-9
 comprobación a través del correo
 electrónico, 8-7
 Mensajero de estado, 8-6
 PrintingScout, 8-6
etiquetas, 4-23
 directrices, 4-23
 impresión desde la bandeja de papel, 4-23
 impresión desde la ranura de
 alimentación manual, 4-21

I

- impresión
 - directrices de seguridad, 1-5
 - etiquetas, 4-23
 - opciones
 - Macintosh, 4-17
 - selección, 4-15, 4-17
 - Windows, 4-15
 - papel brillante, 4-27
 - papel de tamaño personalizado
 - con el controlador PCL, 4-32
 - con el controlador PostScript, 4-33
 - papel largo o de tamaño personalizado, 4-31
 - selección de las preferencias de impresión (Windows), 4-14
 - selección de opciones, 4-14
 - selección de opciones de impresión para un trabajo individual
 - Macintosh, 4-17
 - Windows, 4-15
 - sobres, 4-20
 - con el controlador PCL, 4-22
 - con el controlador PostScript, 4-21
- impresión de documentos confidenciales
 - impresión segura, 4-34
- impresión de prueba, 4-37
- impresión segura, 4-34
- impresora
 - activación de DHCP, 3-6
 - activación de IP auto, 3-6
 - administración, 8-5
 - cambio o modificación de la dirección IP mediante CentreWare IS, 3-8
 - componentes internos, 2-4
 - componentes principales, 2-2
 - configuración de la dirección IP, 3-5
 - controladores, 3-9
 - espacio de separación, 1-4
 - limpieza, 8-2
 - limpieza del exterior, 8-2
 - limpieza del interior, 8-2
 - opciones, 2-5
 - recursos de información, 2-11
 - registro, 7-18
 - símbolos de precaución, 1-7
 - suministros, 1-5
 - traslado, 8-10
 - ubicación, 1-4
 - vista frontal, 2-2
 - vista posterior, 2-3
- información
 - acerca de la impresora, 2-11
 - asistencia técnica, 2-11
 - Guía de instalación, 2-11
 - Guía de uso rápido, 2-11
 - lecciones prácticas en vídeo, 2-11
 - páginas de información, 2-11
 - recursos, 2-11
 - vínculos con la Web, 2-11
- información sobre normativas
 - Canadá, 1-9
 - Estados Unidos, 1-9
 - Europa, 1-10
- instalación de controladores de impresora, 3-9
 - Mac OS X, versión 10.2 y posteriores, 3-10
 - Mac OS X, versión 10.4, 3-12
 - Mac OS X, versión 10.5, 3-14
 - Windows 2000 o posterior, 3-10
- IP auto
 - configuración dinámica de la dirección IP de la impresora, 3-6
 - configuración manual de la dirección IP de la impresora, 3-7

L

- limpieza
 - exterior de la impresora, 8-2
 - impresora, 8-2
 - interior de la impresora, 8-2

M

- Macintosh
 - opciones del controlador PostScript, 4-17
 - selección de opciones de impresión para un trabajo individual, 4-17
- Macintosh OS X, versión 10.2 y 10.3
 - controladores de impresora, 3-10
- Macintosh OS X, versión 10.4, 3-12
- Macintosh OS X, versión 10.5, 3-14

- mantenimiento
 - elementos de mantenimiento de rutina, 8-3
 - pedido de suministros, 8-3
 - seguridad, 1-3
 - Mapa de menús, 2-7, 5-15
 - memoria, 2-5
 - Mensajero de estado
 - comandos, 8-8
 - comprobación del estado de la impresora, 8-6
 - configuración, 8-6
 - mensajes
 - panel de control, 7-17
 - PrintingScout, 7-17
 - mensajes de error
 - acerca de consumibles, 7-12
 - panel de control, 7-12
 - mensajes de error y advertencia, 7-17
 - menús
 - configuración de bandejas, 5-4
 - opciones comunes de bandeja, 5-4
 - menús del panel de control
 - Conf. puerto USB, 5-8
 - configuración de bandejas, 5-4
 - configuración del sistema, 5-9
 - controlador de impresora PCL, 5-12
 - controlador de impresora PostScript, 5-13
 - descripción, 5-4
 - modificación de la configuración, 5-3
 - modo mantenimiento, 5-11
 - páginas de información, 5-5
 - panel de control, 5-14
 - modificar la dirección IP mediante CentreWare IS, 3-8
 - modo
 - ahorro de energía, 2-8
 - salir, 2-8
 - modo ahorro de energía, 2-8
 - salir, 2-8
 - modo mantenimiento, 5-11
- O**
- obtención de ayuda, 7-17
 - Alertas de PrintingScout, 7-17
 - asistencia técnica, 2-11
 - Asistente de Ayuda en línea, 7-17
 - opciones
 - activación, 7-11
 - alimentador de 550 hojas, 2-5
 - impresión, 4-14
 - impresora, 2-5
 - memoria, 2-5
 - tarjeta de red multiprotocolo, 2-5
 - tarjeta multiprotocolo, 2-5
 - unidad de impresión a dos caras, 2-5
- P**
- páginas de información, 2-7
 - Configuración, 2-7
 - Mapa de menús, 2-7
 - menú del panel de control, 5-5
 - panel de control, 2-6
 - diseño, 2-6
 - Mapa de menús, 2-7
 - mensajes, 7-17
 - mensajes de error, 7-12
 - menús, 5-2
 - Página de configuración, 2-7
 - páginas de información, 2-7
 - pantalla, 2-6
 - papel
 - admitido, 4-2
 - brillante, 4-27
 - carga en las bandejas de papel, 4-8
 - configuración de las bandejas, 4-7
 - configuración de los tamaños, 4-7
 - configuración de los tipos, 4-7
 - daños a la impresora, 4-4
 - directrices de almacenamiento, 4-4
 - directrices de uso, 4-3
 - etiquetas, 4-23
 - impresión en soportes especiales, 4-20
 - papel largo, 4-31
 - sobres, 4-20
 - tamaños personalizados, 4-31
 - tipos, 4-2
 - tipos de soporte de impresión no admitidos, 4-4

papel brillante, 4-27
 directrices de impresión, 4-27
 impresión desde la bandeja de papel, 4-27
 impresión desde la ranura de alimentación manual, 4-29
 papel de tamaño personalizado, 4-31
 compatible con la bandeja de papel, 4-31
 definición del tamaño
 con el controlador PCL, 4-31
 con el controlador PostScript, 4-32
 impresión desde la bandeja de papel, 4-32
 papel largo, 4-31
 papel preimpreso, 4-8
 papel y soportes de impresión admitidos, 4-2
 papel y soportes de impresión no admitidos, 4-4
 PCL, 3-9
 pedido de suministros, 8-3
 PostScript, 3-9
 PrintingScout
 alertas, 7-17
 estado de la impresora, 8-6

R

ranura de alimentación manual
 carga de papel, 4-12
 impresión de etiquetas, 4-21, 4-25
 impresión en papel brillante, 4-29
 reciclaje de suministros, 8-4
 Recommended Media List (Listado de soportes recomendados), 2-11
 recursos
 información, 2-11
 recursos del sitio web, 7-18
 red
 configuración de la dirección de red, 3-5
 crear una red de área local (LAN), 3-5
 direcciones IP y TCP/IP, 3-5
 elegir una conexión a la red, 3-3
 instalación y configuración, 3-2
 red de área local (LAN), 3-5

registro de colores
 activación/desactivación del ajuste automático, 6-9
 ajuste, 6-7
 ajuste automático, 6-7
 ajuste manual, 6-7
 determinación de valores, 6-8
 impresión de la tabla de corrección, 6-7
 introducción de valores, 6-8
 registro de la impresora, 7-18

S

seguridad
 centro de servicio de asistencia y venta, 7-18
 de funcionamiento, 1-4
 directrices de impresión, 1-5
 eléctrica, 1-2
 láser, 1-3
 mantenimiento, 1-3
 símbolos, 1-7
 seguridad de funcionamiento, 1-4
 seguridad del láser, 1-3
 seguridad eléctrica, 1-2
 selección
 opciones de impresión, 4-14
 opciones de impresión para un trabajo individual
 Macintosh, 4-17
 Windows, 4-15
 selección de las preferencias (Windows), 4-14
 símbolos de precaución, 1-7
 símbolos de seguridad indicados en el producto, 1-7
 sistemas operativos
 controladores de impresora, 3-9
 sobres, 4-20
 directrices, 4-20
 impresión desde la bandeja de papel, 4-21
 solución de problemas
 asistencia técnica, 2-11
 soportes de impresión
 admitidos, 4-2
 tipos no admitidos, 4-4

soportes especiales, 4-20
 etiquetas, 4-23
 papel brillante, 4-27
 papel de tamaño personalizado, 4-31
 sobres, 4-20
suministros, 1-5
 cuándo hacer un pedido, 8-3
 pedido, 8-3
 reciclaje, 8-4

T

tamaños y pesos de papel admitidos
 bandeja de papel, 4-5
tarjeta de red multiprotocolo, 2-5
trabajo
 opciones de impresión individuales
 Macintosh, 4-17
 Windows, 4-15
 selección de las opciones de impresión
 Windows, 4-15
traslado
 impresora, 8-10

U

ubicación de la impresora, 1-4
USB, 3-4

V

vínculos con la web, 7-18
 información, 2-11

W

Windows
 instalar controladores de impresora para
 Windows 2000 o posterior, 3-10
 opciones de impresión, 4-15
 selección de opciones de impresión para
 un trabajo individual, 4-15

X

Xerox
 programas de reciclaje de suministros,
 8-4
 recursos del sitio web, 7-18