



## FELCO 810-HP - Asistidas

Herramienta eléctrica - Modelo estándar con corte por tracción

Designed in Switzerland by FELCO



35mm/1.4in. 270mm/10.6in. 870g/30.7oz.



Podadera FELCO 810 sin conjunto electroportátil.

Se requiere un Powerpack FELCO 880 para el uso de esta herramienta.

## RECOMENDADO PARA

Nuestra recomendación (★ = Recomendado, ★★ = Muy recomendado, ★★★ = La mejor opción)

Viticultura	★★★
Arboricultura	★★★
Parques y jardines	★★★
Organismos locales	★★★
Silvicultura	★★★
Mano pequeña	★★★
Mano mediana	★★★
Mano grande	★★★
Zurdo	★★★

## LOS SIGNOS DE LA EXCELENCIA



### Cabeza de corte "1-35 mm"

Cabeza de corte por tracción, favoreciendo el corte el mantenimiento de la madera cerca del eje central.



### Regulación micrométrica

El dispositivo de regulación de precisión FELCO garantiza, durante toda la vida útil de la herramienta, un ajuste óptimo de la cabeza de corte. Garantiza un corte limpio y preciso.



### Cuerpo en aluminio forjado

Ligereza, robustez, rigidez gracias a una aleación de aluminio forjado y al procedimiento, perfectamente dominado por FELCO, de moldeo de la materia mediante el troquelado de precisión.

**ACCESORIOS**



FELCO 902  
Herramienta de afilar  
Piedra de afilar



FELCO 903  
Herramienta de afilar  
Afilador



FELCO 980  
Producto de mantenimiento  
Spray



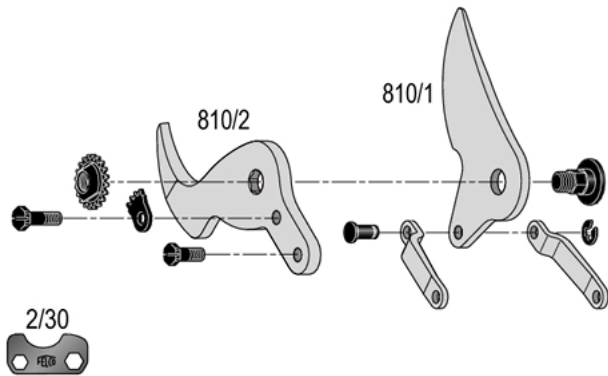
FELCO 990  
Producto de mantenimiento  
Grasa







810P

Pértiga para FELCO 810 - 211  
cm de longitud

**PIEZAS DE RECAMBIO**



FELCO	REF.	Designación	Composición	Código de barras UCC
	810/1	Hoja	1x 810/1	 7 83929 40093 8
	810/2	Contra-hoja	1x 810/2	 7 83929 40094 5
	-	Piezas complementarias: disponibles en tiendas minoristas autorizadas que garantizan un servicio post-venta directo. Encontrará en nuestra web el especialista más cercano a su domicilio.		

## MANTENIMIENTO



### **FELCOtronic Mantenimiento - Inglés**

Como complemento a la guía del usuario que se entrega con la máquina, existe un vídeo en inglés.



### **FELCOtronic Mantenimiento - Francés**

Como complemento a la guía del usuario que se entrega con la máquina, existe un vídeo en francés.



### **FELCOtronic Mantenimiento - Alemán**

Como complemento a la guía del usuario que se entrega con la máquina, existe un vídeo en alemán.

## SUSTITUCIÓN DE PIEZAS



### **FELCOtronic Sustitución de piezas - Inglés**

Como complemento a la guía del usuario que se entrega con la máquina, existe un vídeo en inglés.



### **FELCOtronic Sustitución de piezas - Francés**

Como complemento a la guía del usuario que se entrega con la máquina, existe un vídeo en francés.



### **FELCOtronic Sustitución de piezas - Alemán**

Como complemento a la guía del usuario que se entrega con la máquina, existe un vídeo en alemán.