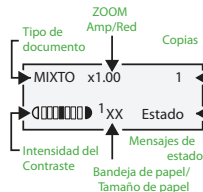
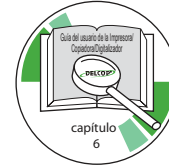


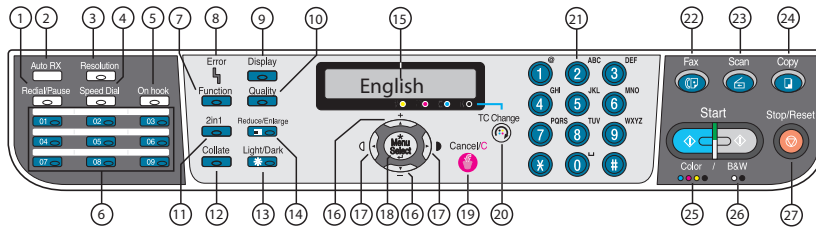
Item	Name	Function
1	Redial/Pause key	Recalls the last number dialed
2	Auto RX indicator	Lights up when the automatic reception function is selected
3	Resolution key	Adjusts the image quality of the fax documents
4	Speed Dial key	Recalls a speed dial number
5	On hook key	Sends and receives transmissions with the receiver on the hook
6	One-touch dial keys	Registers and recalls one-touch dial numbers
7	Function key	Specify tray, duplex, IC card copy, and fax settings
8	Error indicator	Indicates an error condition
9	Display key	Use to check the machine status and settings
10	Quality key	Select type of document to be copied and the copy resolution
11	2in1 key	Specify that two originals be copied onto one page
12	Collate key	Sort multiple copies into sets
13	Light/Dark key	Adjust the brightness of the copy
14	Reduce/Enlarge key	Set the size of the copy
15	Message Window	Displays settings, menus, and messages
16	▲/▼ keys	Move up and down through menus, options, or choices
17	◀/▶ keys	Move left and right through menus, options, or choices
18	Menu Select key	Enter configuration mode or select a setting
19	Cancel/C key	Clears the specified number of copies
20	TC Change key	Prepare the printer for toner replacement
21	Keypad	Use to specify the desired number of copies
22	Fax key/LED	Enter fax mode
23	Scan key/LED	Enter scan mode (only network)
24	Copy key/LED	Enter copy mode
25	Start (Color) key/LED	Start a color copy
26	Start (B/W) key/LED	Start a monochrome copy or fax
27	Stop/Reset key	Returns the settings to their defaults and stops functions

## Guía Rápida

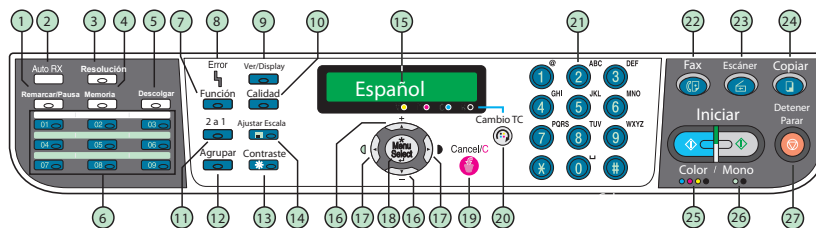


Item	Name	Función
1	Rediscar/Pausa	Marca el último número discado
2		Inserta una pausa cuando un número ha sido marcado
3	Resolución	Se enciende cuando esta en función de recepción automática
4	Memoria	Ajusta la calidad de imagen del documento de fax
5	Auricular	Reintenta llamar a un número de marcado rápido
6	Discado rápido	Envía y recibe transmisiones con el receptor colgado
7	Función	Registra y reintenta discar números con la tecla One Touch
8	Indicador de Error	Configuración de bandeja, dúplex, copia de tarjeta IC y fax.
9	Display de Pantalla	Indica una condición de error
10	Calidad	Verificación de la configuración y estado del equipo
11	Tecla 2 en 1	Selecciona el tipo y resolución de documento a copiar
12	Agrupar	Copia dos originales sobre una sola página
13	Contraste	Clasifica copias múltiples en juegos
14	Ampliar/Reducir	Ajusta la intensidad de tono de la copia
15	Pantalla de Mensajes	Escoge el Zoom para el tamaño de la copia
16	▲/▼ Teclas	Muestra los mensajes y la configuración de los menús
17	◀/▶ Teclas	Navegar verticalmente a través de los menús y sus opciones
18	Menu Select	Navegar horizontalmente a través de los menús y sus opciones
19	Cancelar/C	Accede al modo de configuración, efectuar ajustes
20	Cambio TC	Borra el número de copias especificado
21	Teclado Alfanumerico	Cambia a la primera pantalla principal de un ítem de menú
22	Fax /LED	Prepara la impresora para la sustitución del tóner
23	Digitalizar /LED	Se usa para indicar el número de copias deseado
24	Copiar /LED	Ingresar números de fax, correo electrónico y nombres de destinatarios
25	Inicio (Color) /LED	Entrar al modo de fax
26	Inicio (Mono) /LED	Entrar al modo de digitalización (únicamente en red)
27	Detener/Parar	Entrar al modo de copiado
		Inicia el copiado en color
		Inicia el copiado o fax monocromático
		Restablece la configuración a sus valores predeterminados

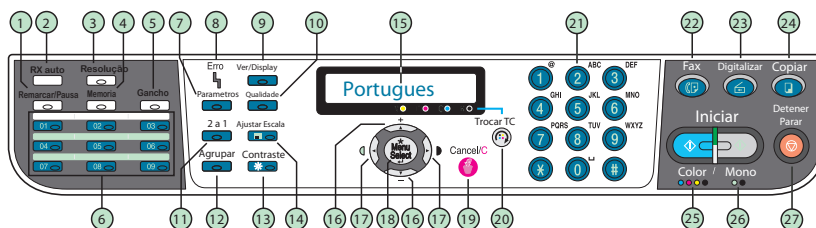
## Quick Guide



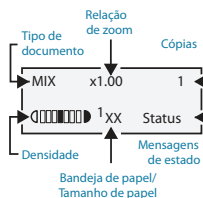
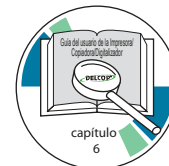
## Guía Rápida



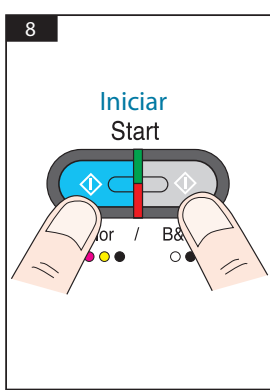
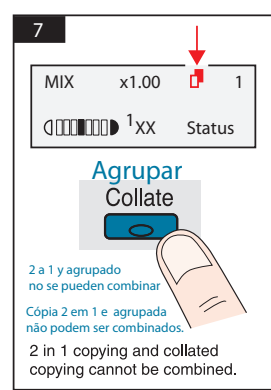
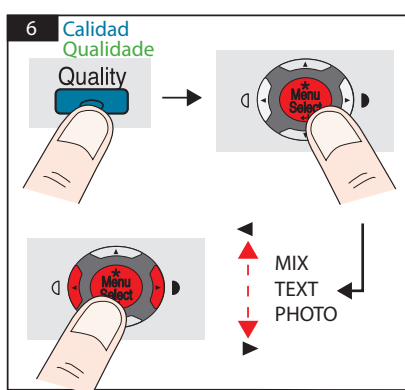
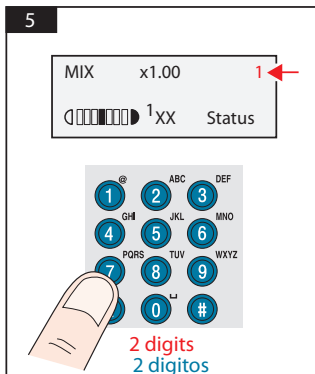
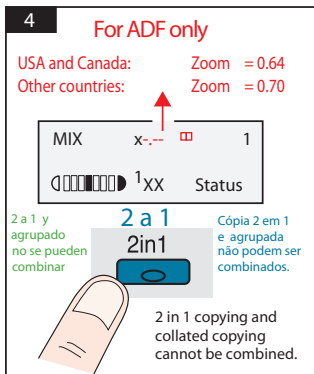
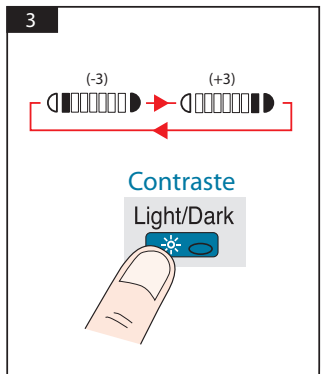
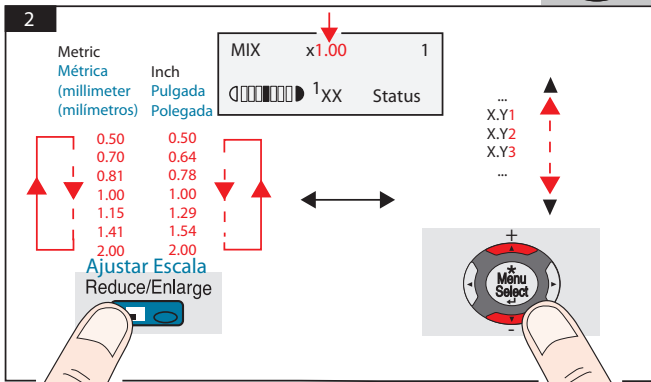
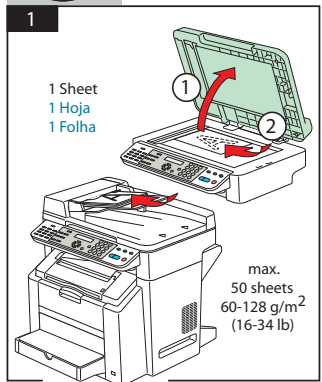
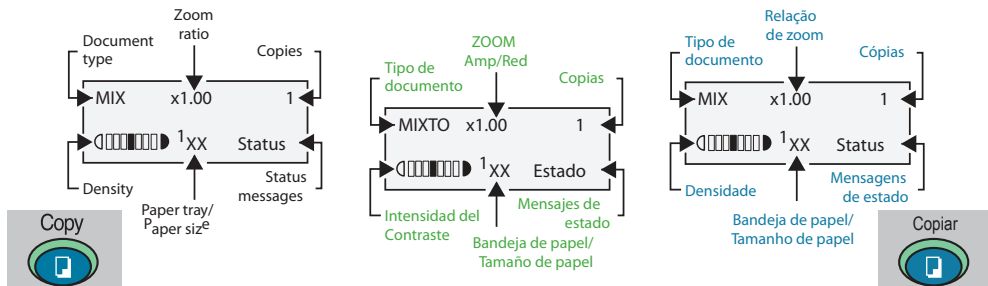
## Guía Rápido



## Guía Rápida



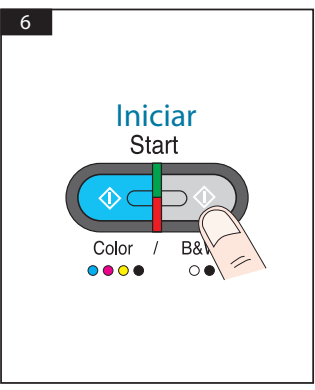
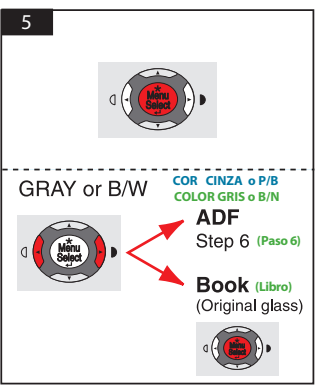
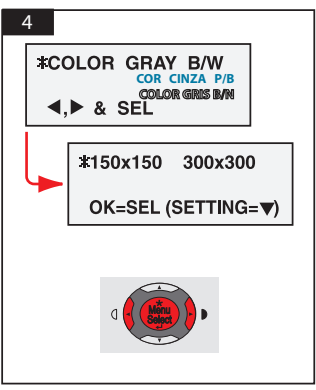
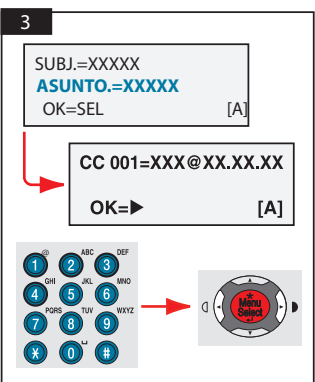
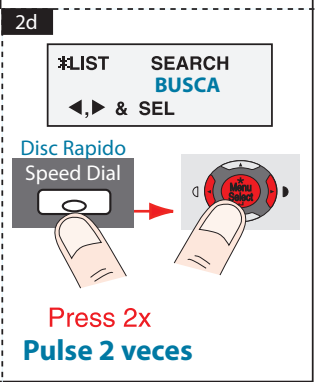
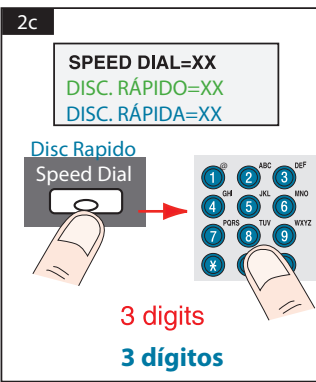
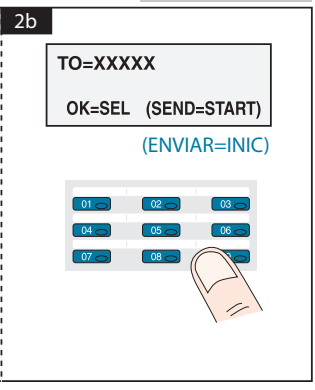
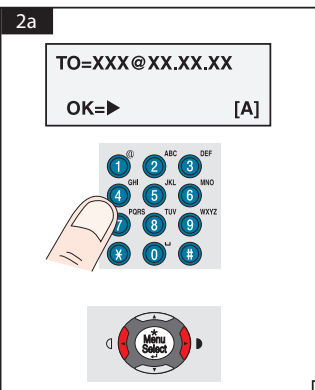
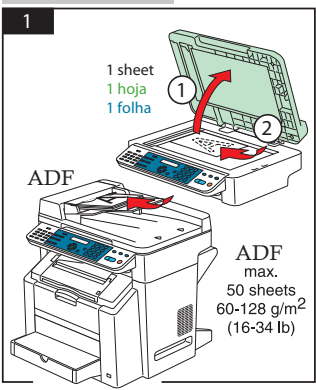
Item	Nome	Função
1	Rediscagem/Pausa	Rechama o último número discado
2	Recepção automática	Insere uma pausa durante a discagem do número
3	Resolução	Acende si a função de recepção automática é selecionada
4	Discagem rápida	Ajusta a qualidade de imagem dos documentos de fax
5	Gancho	Rechama um n° com discagem rápida
6	Discagem de um toque	Envia e recebe transmissões com o receptor no gancho
7	Função	Registra e rechama números de discagem de um toque
8	Indicador de Erro	Especifica a bandeja, duplex, cópia de placa IC e configurações de fax
9	Exibir	Indica uma condição de erro
10	Qualidade	Use para verificar o estado da máquina e as configurações
11	Tecla 2 em 1	Selecionar o tipo de documento a copiar e a resolução
12	Agrupar	Especificar a cópia de duas páginas em uma única folha
13	Contraste	Classifica cópias múltiplas em conjuntos
14	Ampliar/Reduzir	Ajusta o brilho da cópia
15	Janela de mensagem	Configura o tamanho da cópia
16	▲/▼ Teclas	Mostra configurações, menus e mensagens
17	◀/▶ Teclas	Mover verticalmente em menus, opções e listas de seleção
18	Menu Select	Mover horizontalmente em menus, opções e listas de seleção
19	Cancelar/C	Digitar o modo de configuração ou selecionar uma configuração
20	Mudar CT	Limpa o número de cópias especificado.
21	Teclado	Muda para a primeira tela de um item de menu ou para a tela principal
22	Fax /LED	Preparar a impressora para substituição de toner
23	Escáner /LED	Use para especificar o número desejado de cópias. Use para digitar números de fax, endereços de e-mail e nomes de destinatários
24	Cópia /LED	Acessar o modo de fax
25	Início (Color) /LED	Acessar o modo de digitalização (só rede)
26	Início (P/B) /LED	Acessar o modo de cópia
27	Parar/Redefinir	Iniciar uma cópia colorida
		Iniciar uma cópia monocromática ou fax
		Redefine as configurações padrão e interrompe funções

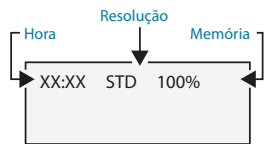
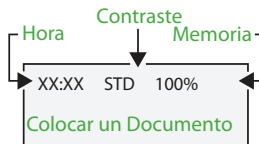
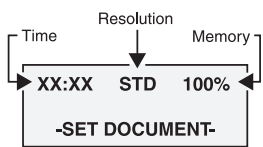


**SCAN TO E-MAIL**  
-SET DOCUMENT-

**Scan to e-mail**  
Colocar un Documento

**DIGITALIZAR P/E-MAIL**  
-AJUSTAR DOCUMENTO-





**1**

1 sheet  
1 hoja  
1 folha

**ADF**

ADF max.  
50 sheets  
60-128 g/m<sup>2</sup>  
(16-34 lb)

**2**

STD  
FINE (NORMAL)  
S/F  
H/T

Resolución / Resolução

**3a**

☎=12345678\_

TX=START [1]

**3b**

☎=XXXXXXXX

(TX=START)  
(TX=INICIAR)

**3c**

SPEED DIAL=XX  
(TX=INICIAR)  
(TX=INICIAR)

Speed dial

3 digits

**3d**

\*LIST SEARCH  
BUSCA

◀, ▶ & SEL

Speed dial

Press 2x

**3e**

☎=12345678\_

TX=START [1]

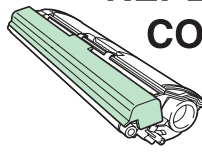
Redial/Pause

**4**

Iniciar Start

Color / B&W

# TONER CARTRIDGE REPLACING CONSUMABLES



# RESTITUCION DE CONSUMIBLES CARTUCHO DE TONER SUBSTITUIÇÃO DE CONSUMÍVEIS CARTUCHO DE TONER



**1**

\*CUIDADO\*  
\*CUIDADO\*

\*CAUTION!\*  
X TONER EMPTY

TONER X VACIO  
TONER X VAZIO

TC Change

↓

\*CAUTION!\*  
CHANGE X TONER

TROCAR TONER X  
CAMBIAR TONER X

TC Change

(X = C, M, Y, K)

**2**

\*CUIDADO\*  
\*CUIDADO\*

\*CAUTION!\*  
REPLACE MODE

↓

\*CAUTION!\*  
CHANGE X TONER

Selects the cartridge to be changed  
Escolhe o cartucho a ser trocado  
Selecciona el cartucho a ser Cambiado

**3**

**4**

(CERRAR ADF)  
(CLOSE ADF)

(FECHAR ADF)

**5**

**6**

**7**

**8**

**9**

NEW TONER CARTRIDGE  
CARTUCHO NUEVO  
CARTUCHO NOVO

4-5x

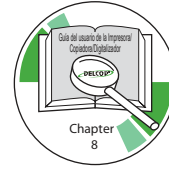
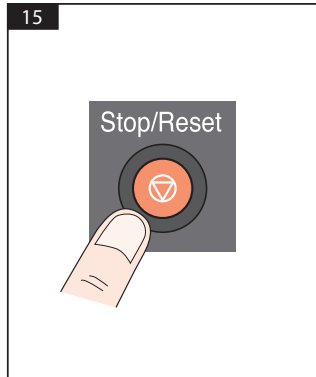
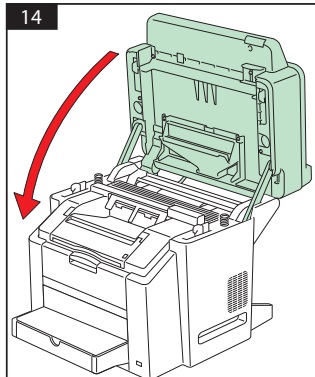
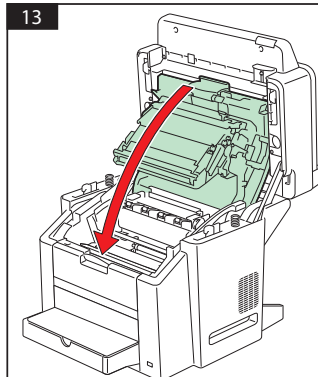
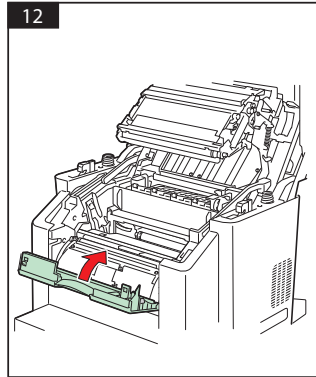
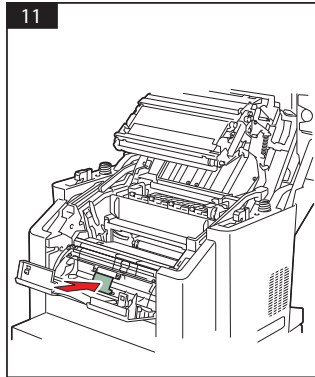
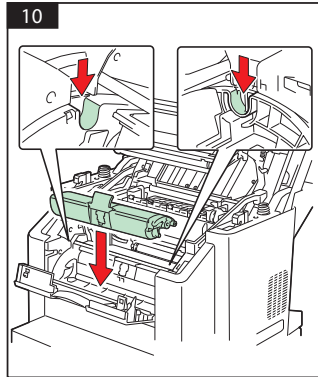


CARTRIDGE

CARTUCHO

CARTUCHO

(cont.)



REPLACING CONSUMABLES  
DRUM CARTRIDGE

RESTITUCION DE CONSUMIBLES  
TAMBOR  
SUBSTITUICAO DE CONSUMIVEIS  
TAMBOR

1

\* CUIDADO \*  
\* CUIDADO \*

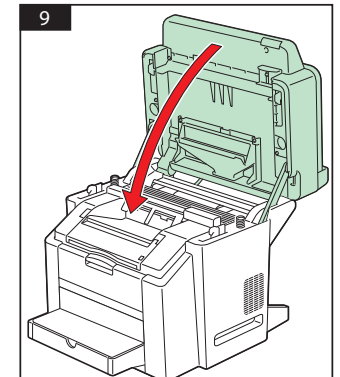
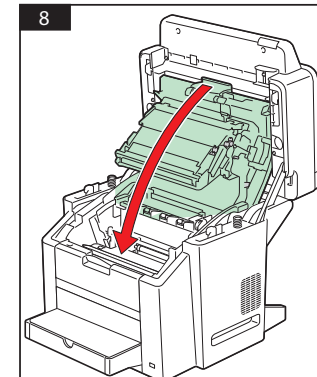
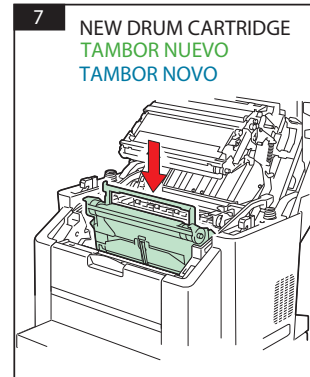
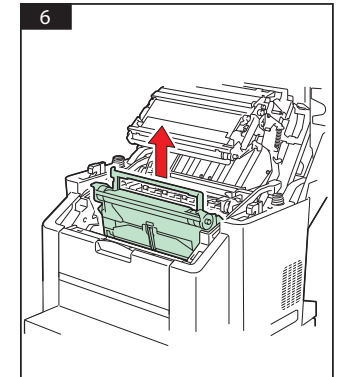
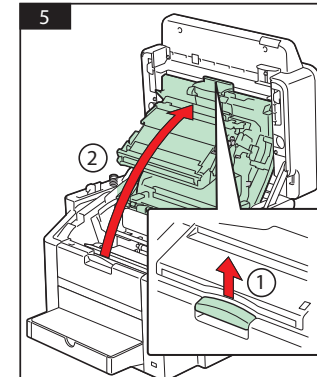
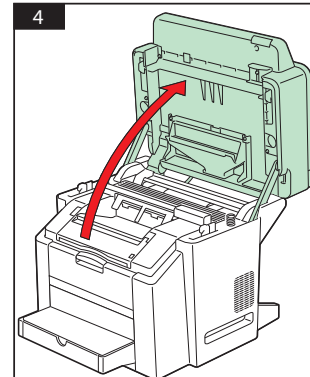
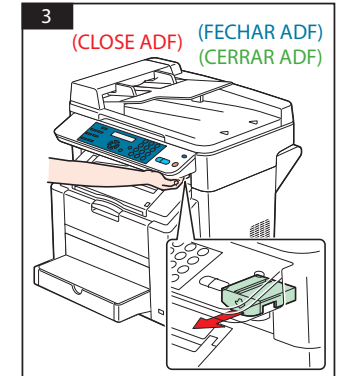
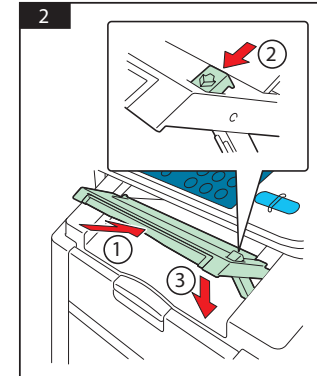
\* CAUTION! \*  
\* DRUM LIFE END \*

FIN DURACION TAMBOR  
FIM VIDA TAMBOR

\* CUIDADO \*  
\* CUIDADO \*

\* CAUTION! \*  
\* CHANGE DRUM \*

CAMBIAR TAMBOR  
TROCAR TAMBOR



Scan



1

1 sheet  
1 hoja  
1 folha

ADF

ADF max.  
50 sheets  
60-128 g/m<sup>2</sup>  
(16-34 lb)

2

DELOOP ColorStar 2805mfp

Original Size: Custom Size

Scan Type: True Color

Resolution: 300dpi x 300dpi

Scanning mode:  Auto  Manual

Image size: 1482 KB

Scan About

Close

Note: Refer to the User's Guide detailed information.

Nota: Para información detallada, ver la Guía del Usuario.

Nota: Para informações detalhadas Consulte o Guia do usuário.

0 1 2 3 4 5 6 7 8  
0  
1  
2  
3  
4  
5  
6  
7  
8  
9  
10  
11  
12  
13  
14

Clear in  
Width: 0.48 Height: 11.71  
Prescan Help