	PROCESO BIENESTAR ESTUDIANTIL SUBPROCESO ATENCIÓN EN SALUD	Código: IBE.09
	INSTRUCTIVO DE OPERACIÓN DEL ELECTROCAUTERIO O DESECADOR DE ALTA FRECUENCIA - AARON	Versión: 01
		Página 1 de 6
Revisó Jefe DBU, Jefe SSISDP Coord. Programas Preventivos	Aprobó Rector	Fecha de aprobación Septiembre 14 de 2009 Resolución N° 1558

1. OBJETIVO

Definir los lineamientos que se deben considerar para el uso correcto del desecador de alta frecuencia de AARON electrocauterio por parte del personal responsable de su operación.

2. ALCANCE

Aplica a los profesionales de Salud que realizan procedimientos de desecación y fulguración en el servicio de enfermería de la Sección Servicios Integrales de Salud y Desarrollo Psicosocial de la División de Bienestar Universitario.

3. DEFINICIONES Y/O ABREVIATURAS

DESECACIÓN: Es la destrucción superficial de tejidos por deshidratación. La desecación eléctrica hace referencia al tratamiento de un tumor u otra enfermedad desecando la zona mediante la aplicación de una corriente eléctrica monopolar (un chispazo) de alta frecuencia y elevada tensión.

DESECADOR DE ALTA FRECUENCIA AARON 800-EU/900: Es un equipo para la eliminación y destrucción de lesiones cutáneas superficiales y lesiones en membranas mucosas.

ELECTROTHERAPIA: Es la parte de la Fisioterapia que, mediante una serie de estímulos físicos producidos por una corriente eléctrica, consigue desencadenar una respuesta fisiológica, la cual se va a traducir en un efecto terapéutico.



FULGURACIÓN: Procedimiento usado para destruir tejido (como un tumor) con una corriente eléctrica. A diferencia de la desecación, en la fulguración los tejidos NO se tocan.

RADIOFRECUENCIA: Es un tipo de onda electromagnética que es muy semejante a la energía luminosa y tiene la misma velocidad que la luz (300.000 km/seg).

 	PROCESO BIENESTAR ESTUDIANTIL SUBPROCESO ATENCIÓN EN SALUD	Código: IBE.09
	INSTRUCTIVO DE OPERACIÓN DEL ELECTROCAUTERIO O DESECADOR DE ALTA FRECUENCIA - AARON	Versión: 01
		Página 2 de 6

4. CONTENIDO DEL INSTRUCTIVO

4.1 PRECAUCIONES

- Tenga precaución al utilizar el desecador de alta frecuencia en pacientes que usen marcapasos o que tengan piezas metálicas implantadas.
- Al utilizar corrientes de alta frecuencia se puede interferir el funcionamiento de otros equipos electromagnéticos.
- Cuando se utilice simultáneamente en el mismo paciente equipo quirúrgico de alta frecuencia y equipo de supervisión o control fisiológico, los electrodos del equipo de control deben colocarse tan lejos como sea posible de los electrodos del equipo quirúrgico.
- Para evitar la posibilidad de que el paciente o el médico se produzcan quemaduras a causa del equipo electro-quirúrgico, no permita que el paciente toque ningún objeto metálico conectado a tierra, durante el tiempo que el equipo esté activo. Cuando esté activando la unidad, no debe haber contacto físico directo (de piel) entre el paciente y el doctor. *También es aconsejable que el paciente se quite cualquier pieza de joyería floja o colgante, antes de la activación.*
- Los cables se deben colocar de tal modo que se evite el contacto de éstos con el paciente o con otros cables. Los electrodos activos que estén temporalmente inutilizados, deben ser guardados lejos del alcance del paciente.
- Éste es un producto no esterilizado.
- Este sistema no tiene regulación del voltaje que recibe de la red eléctrica. Por lo tanto es indispensable el uso de reguladores de voltaje y calibración periódica de acuerdo con el cronograma preventivo establecido para el equipo. Dicha calibración se hará por personal calificado de la División de Mantenimiento Tecnológico o por personal recomendado por esta División.
- Para reducir el riesgo de descarga eléctrica, no quite la placa de atrás. Cualquier trabajo de reparación o mantenimiento debe ser efectuado por la División de Mantenimiento Tecnológico o por personal recomendado por esta División.
- No utilice el desecador de alta frecuencia en presencia de anestésicos inflamables. Podría resultar en incendio.
- Mantenga la alimentación eléctrica regulada tan baja como sea posible para lograr el efecto deseado.
- En procedimientos quirúrgicos donde la corriente de alta frecuencia podría fluir a través de partes del cuerpo humano de relativamente poco grosor (pequeña dimensión transversal), puede ser aconsejable el uso de técnicas bipolares para evitar coagulación indeseada.
- La salida de corriente aparentemente baja o la incapacidad del equipo quirúrgico de funcionar correctamente con los ajustes de operación normales, puede indicar que existe una aplicación defectuosa del electrodo neutro o un mal contacto en sus conexiones. Guarde la unidad en un lugar fresco y seco.
- Sólo se puede garantizar una conexión a tierra fiable cuando el equipo está conectado a un tomacorriente o enchufe equivalente, En el servicio de enfermería se identifica como un

 	PROCESO BIENESTAR ESTUDIANTIL SUBPROCESO ATENCIÓN EN SALUD	Código: IBE.09
	INSTRUCTIVO DE OPERACIÓN DEL ELECTROCAUTERIO O DESECADOR DE ALTA FRECUENCIA - AARON	Versión: 01
		Página 3 de 6

enchufe de polo a tierra cuando tiene un orificio adicional redondo para un enchufe de 3 “patas”

4.2 FUNCIONAMIENTO DE LA UNIDAD

El desecador de alta frecuencia produce corriente de radiofrecuencia, la cual es útil en la eliminación y destrucción de lesiones cutáneas superficiales y lesiones en membranas mucosas. Ello se hace por medio de procedimientos de desecación y electroterapia. La desecación electroquirúrgica se produce cuando el electrodo es colocado directamente sobre la superficie de la lesión. La fulguración ocurre cuando se mantiene el electrodo ligeramente por encima de la lesión y se aplica un arco eléctrico sobre la zona lesionada. La unidad también permite un control eficiente y rápido del sangrado y hemorragias, coagulando los capilares y vasos sanguíneos pequeños.

4.3 MANTENIMIENTO

El desecador de alta frecuencia debe ser limpiado periódicamente. Cuando la carcasa de la unidad necesite limpieza, utilice una solución de agua y jabón y límpiela pasándole un trapo. Tenga cuidado de evitar que entre agua en la unidad a través de diversas aberturas. Seque la unidad con un paño limpio, seco y sin pelusa.

4.4 ESTERILIZACIÓN

El aplicador se puede limpiar y esterilizar. La esterilización se efectúa con hipoclorito al 13 % en agua durante 20 minutos y después se sumerge en glutaraldehído al 2% por 12 horas, previo proceso de limpieza con agua, jabón y cepillo según lo estipulado en el protocolo de limpieza desinfección y esterilización en el Servicio de Enfermería TBE.03 . Se recomienda que todos los electrodos y aplicadores contaminados sean esterilizados antes de ser descartados o arrojados a la basura.

4.5 RECOMENDACIONES DURANTE LA INSTALACIÓN Y USO

- I. Monte el equipo en el soporte de madera (Vea la figura I). No manipule la unidad en la posición horizontal, de lo contrario se podrán derramar líquidos sobre ella.

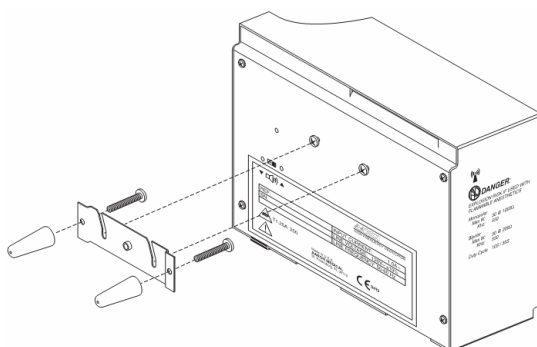




Figura I

 	PROCESO BIENESTAR ESTUDIANTIL SUBPROCESO ATENCIÓN EN SALUD	Código: IBE.09
	INSTRUCTIVO DE OPERACIÓN DEL ELECTROCAUTERIO O DESECADOR DE ALTA FRECUENCIA - AARON	Versión: 01
		Página 4 de 6

2. Conecte el enchufe hembra del cable de alimentación en la base de la unidad (Vea la figura 2, letra A).
3. Conecte la clavija macho del cable de alimentación en un enchufe de pared que tenga conexión a tierra.
4. Conecte el aplicador a la salida mono polar de la parte inferior izquierda del frente de la unidad (vea la figura 2, letra B). Enchufe el pequeño conector redondo del aplicador en la conexión que se encuentra en la parte más inferior de la unidad.
5. Deslice el electrodo estándar en el interior del aplicador hasta que esté firmemente asentado (vea la figura 2, letra C).
6. Deslice el aplicador desde arriba hasta encajarlo en el soporte del lado derecho de la unidad.

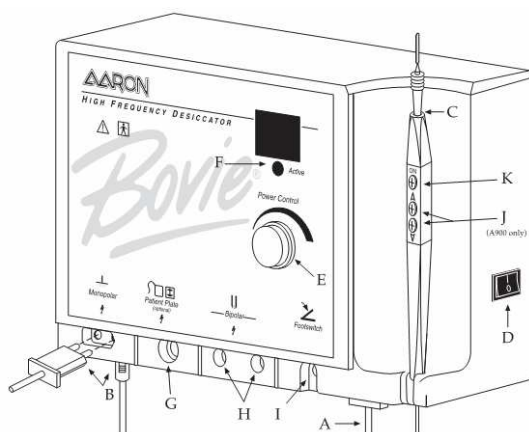


Figura 2

7. Encienda la unidad, utilizando el interruptor que se encuentra en el panel del lado derecho de ésta (vea la figura 2, letra D).
8. Establezca la potencia de salida, utilizando el dial que se encuentra en la parte frontal de la unidad (vea la figura 2, letra E) o. Cuando se esté ajustando el nivel de salida de corriente por medio del aplicador, sonará un tono audible para indicar que se ha cambiado el nivel de corriente. La salida de corriente se muestra en incrementos de 0,1 vatios, por debajo de los 10 vatios, y en incrementos de los números enteros cuando la escala es entre 10 y 30 vatios.

Nota: Los parámetros de salida no se pueden ajustar cuando se está activando la unidad.

 	PROCESO BIENESTAR ESTUDIANTIL SUBPROCESO ATENCIÓN EN SALUD	Código: IBE.09
	INSTRUCTIVO DE OPERACIÓN DEL ELECTROCAUTERIO O DESECADOR DE ALTA FRECUENCIA - AARON	Versión: 01
		Página 5 de 6

9. Para activar la unidad quite el aplicador de su soporte. Coloque el aplicador en la posición deseada y suelte el botón de activación (vea la figura 2, letra K). Cuando la unidad esté activada, sonará un tono audible y se iluminará la luz azul (vea la figura 2, letra F).
10. Cuando se complete el procedimiento, apague la unidad utilizando el interruptor que se encuentra en el panel derecho de ésta.
11. Vuelva a colocar el aplicador en el soporte en el lado derecho de la unidad, y quite el electrodo. Se debe eliminar el electrodo después de cada procedimiento. Si el aplicador resultara contaminado con material orgánico, porque entra en contacto directo con secreciones o fluidos humanos se debe seguir los lineamientos establecidos en el protocolo TBE.03.
12. El ajuste del tono audible se realiza por medio de un conmutador localizado en la parte posterior de la unidad (vea figura 3). Podrá seleccionar dos tipos de tono. Para realizar el ajuste será necesario un pequeño destornillador.



Figura3

4.6 SOLUCIÓN DE PROBLEMAS

Código de error	Descripción del error	Acción recomendada
E1	Activación en el momento del encendido	<ul style="list-style-type: none"> • Compruebe si el aplicador está activado • Compruebe si el interruptor de pie está activado; una vez que la activación se detenga, la unidad solucionará el error. Si el error persiste, es posible que el aplicador esté defectuoso y tenga que ser reemplazado
E2	Sobrevoltaje del suministro de corriente continua	<ul style="list-style-type: none"> • Apague la unidad y enciéndala de nuevo Detección • Asegúrese de que la unidad está conecta a la fuente de alimentación correcta destinada para ella
E3	Anchura del impulso eléctrico	<ul style="list-style-type: none"> • Apague la unidad y enciéndala de nuevo
E4	Error en la fase delta	<ul style="list-style-type: none"> • Apague la unidad y enciéndala de nuevo
E5	Errores múltiples	<ul style="list-style-type: none"> • Apague la unidad y enciéndala de nuevo
E6	Error de temperatura	<ul style="list-style-type: none"> • Apague la unidad. Deje que la unidad se enfríe. Encienda la unidad.

 	PROCESO BIENESTAR ESTUDIANTIL SUBPROCESO ATENCIÓN EN SALUD	Código: IBE.09
	INSTRUCTIVO DE OPERACIÓN DEL ELECTROCAUTERIO O DESECADOR DE ALTA FRECUENCIA - AARON	Versión: 01
		Página 6 de 6

Si los errores persisten, se debe poner fuera de servicio la unidad y notificar a la Jefatura de la Sección de Servicios Integrales de Salud y Desarrollo Psicosocial para que se realice una solicitud de servicio a la División de Mantenimiento Tecnológico, según los lineamientos establecidos en la Guía de Orientación para Actividades de Mantenimiento y Calibración de equipos GRT.03.

5. BIBLIOGRAFÍA

- Guía del Usuario. Bovie AARON 800-EU/900 High Frequency Desiccator, Pág. 41-50

6. CONTROL DE CAMBIOS

VERSIÓN	FECHA DE APROBACIÓN	DESCRIPCIÓN DE CAMBIOS REALIZADOS
I	Septiembre 14 de 2009	Creación del documento.