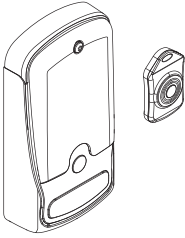




P516-751



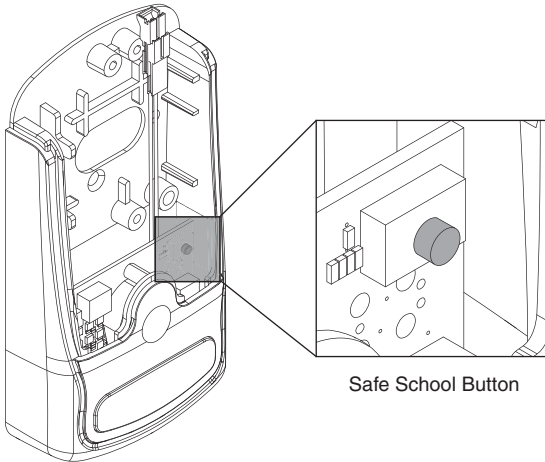
CO-220-75 Function

Standalone Classroom Lockdown Solution

USER GUIDE AND PRODUCT SPECIFICATIONS

SAFE SCHOOL BUTTON OPERATION:

The Safe School Button is located on the Safe School Printed Circuit Board Assembly (PCBA).
The Safe School Button is used to pair and add additional fobs to the lock.
The Safe School Button can also be used to remove all paired fobs from memory.
To access the Safe School Button, remove the INSIDE escutcheon cover.



Safe School Button

LOCK AND FOB SETUP:

Note: Lock and fob are already paired when coming from the factory.

Pairing a Fob to the Lock:

- 1) Press and hold the Safe School button for 5 seconds until the blinking green LED is observed on the inside of the lock. Release the Safe School button. The green LED will continue to blink.
- 2) Press and hold the button on the fob. The green LED will stop blinking and turn a solid green for 2 seconds when pairing is complete. Release the fob button.

Erasing all Fobs from the Lock:

- 1) Press and hold Safe School button for 20 seconds until blinking red LED is visible on the inside of the lock. Release the Safe School button. The red LED will continue to blink.
- 2) Press and release the Safe School button. The red LED will stop blinking and turn a solid red for 2 seconds once the fobs have been erased.

Erasing Lock from the Fob:

- 1) With the fob out of range of any paired doors, open the fob housing with a screwdriver or coin and remove the battery.
- 2) Place the battery back into the fob and close the fob housing.
- 3) Within 1 minute of reinstalling the battery, press and hold the fob button for 5 seconds.

FOB OPERATION:

Battery Replacement (CR 2032)

Single fob also sold separately: #44485001

NOTE: The fob has a maximum operating range of 75'.

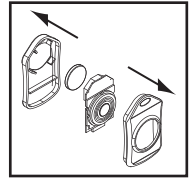
The fob may be paired with only one lock.

The lock may be paired with a maximum of 10 fobs.

It is recommended that you change the coin cell battery in the fob annually.

The fob WILL retain all current lock pairings while changing the battery.

The fob is not an access credential. It is only used to activate/deactivate Lockdown Mode.



Fob Button Operation:

While the 75 Function is UNLOCKED in NORMAL Mode

Button Press	Resulting State	Successful Function Change Indicator
2 Second Fob Press	Lockdown Mode	Red LED Blinks 4 Times and Continues to Blink On/Off at a ½ Second Interval

While the 75 Function is LOCKED in NORMAL Mode

Button Press	Resulting State	Successful Function Change Indicator
2 Second Fob Press	Lockdown Mode	Red LED Blinks 4 Times and Continues to Blink On/Off at a ½ Second Interval

While the 75 Function is in LOCKDOWN Mode

Button Press	Resulting State	Successful Function Change Indicator
20 Second Fob Press	Normal Mode	Green LED Blinks 4 Times
Press and Release Safe School Button*	Normal Mode	Green LED Blinks 4 Times

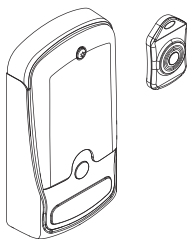
*See SAFE SCHOOL BUTTON OPERATION



NOTE: When the 75 Function is in Normal Mode, it operates as a standard classroom lock. Construction Access, Manual Lock Programming, and Proximity Credential functions all operate the same as they do for a standard classroom/storeroom lock; however, when the 75 Function is in Lockdown Mode, only a pass-through function may gain temporary access. In this state, any other credential function makes the Schlage button blink red (12 times) and the door will not unlock.

Credential Functions

Normal	A normal credential unlocks the door for a specified time
Toggle	A toggle credential unlocks a door until it is locked again by a toggle credential
Freeze	A freeze credential disables the credential reader until a freeze credential enables it
Pass-Through	A pass-through credential will momentarily unlock a door that is in Lockdown Mode or currently locked



Función CO-220-75

Solución de bloqueo independiente del salón de clases

GUÍA DEL USUARIO Y ESPECIFICACIONES DEL PRODUCTO

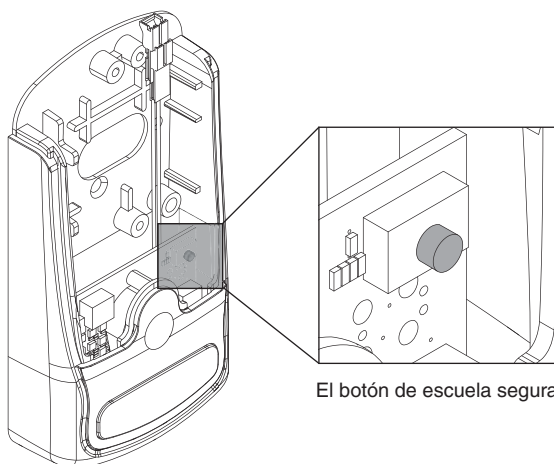
FUNCIONAMIENTO DEL BOTÓN DE ESCUELA SEGURA:

El botón de escuela segura se ubica en la unidad del tablero de circuito impreso (PCBA, por sus siglas en inglés) de escuela segura.

El botón de escuela segura se usa para emparejar y agregar controles adicionales a la cerradura.

El botón de escuela segura también puede usarse para eliminar todos los controles emparejados de la memoria.

Para acceder al botón de escuela segura, retire la cubierta INTERNA de la placa de seguridad.



El botón de escuela segura

CONFIGURACIÓN DE LA CERRADURA Y CONTROL:

Nota: La cerradura y el control ya están emparejados de fábrica.

Emparejamiento de un control con la cerradura:

- 1) Mantenga presionado el botón de escuela segura por 5 segundos hasta que se observe un LED verde que destella en el interior de la cerradura. Libere el botón de escuela segura. El LED verde continuará destellando.
- 2) Mantenga presionado el botón en el control. El LED verde dejará de destellar y permanecerá encendido por 2 segundos cuando se complete el emparejamiento. Libere el botón del control.

Eliminación de todos los controles de la cerradura:

- 1) Mantenga presionado el botón de escuela segura por 20 segundos hasta que se observe un LED rojo que destella en el interior de la cerradura. Libere el botón de escuela segura.. El LED rojo continuará destellando.
- 2) Presione y libere el botón de escuela segura. El LED rojo dejará de destellar y permanecerá encendido por 2 segundos una vez que se hayan eliminado los controles.

Eliminación de la cerradura del control:

- 1) Con el control fuera del rango de las puertas emparejadas, abra la carcasa del control con un destornillador o moneda y retire la batería.
- 2) Vuelva a colocar la batería en el control y cierre la carcasa del control.
- 3) Dentro de un plazo de 1 minuto luego de haber reinstalado la batería, mantenga presionado el botón del control por 5 segundos.

FUNCIONAMIENTO DEL CONTROL:

Reemplazo de la batería
(CR 2032)

El control único también se vende por separado: #44485001

NOTA: El control posee un rango máximo de funcionamiento de 75'.

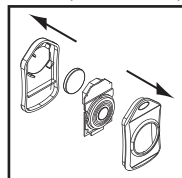
El control puede emparejarse con una sola cerradura.

La cerradura puede emparejarse con un máximo de 10 controles.

Se recomienda que cambie la batería de reloj del control una vez al año.

El control conservará todos los emparejamientos actuales de cerradura al cambiar la batería.

El control no es una credencial de acceso. Solo se usa para activar/desactivar el Modo de bloqueo.



Funcionamiento del botón del control:

Mientras la Función 75 está DESBLOQUEADA en Modo NORMAL

Presionar botón	Estado resultante	Indicador de cambio de función exitoso
Presionar el control por 2 segundos	Modo de bloqueo	El LED rojo destella 4 veces y continúa destellando como encendido/apagado con un intervalo de ½ segundo

Mientras la Función 75 está BLOQUEADA en Modo NORMAL

Presionar botón	Estado resultante	Indicador de cambio de función exitoso
Presionar el control por 2 segundos	Modo de bloqueo	El LED rojo destella 4 veces y continúa destellando como encendido/apagado con un intervalo de ½ segundo

Mientras la Función 75 está en Modo de BLOQUEO

Presionar botón	Estado resultante	Indicador de cambio de función exitoso
Presionar el control por 20 segundos	Modo normal	El LED verde destella 4 veces
Presione y libere el botón de escuela segura*	Modo normal	El LED verde destella 4 veces

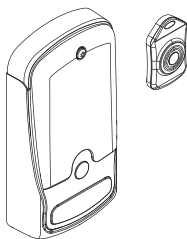
*Consulte FUNCIONAMIENTO DEL BOTÓN DE ESCUELA SEGURA



NOTA: Cuando la Función 75 está en Modo Normal, funciona como una cerradura estándar de salón de clases. Las funciones de Acceso a construcción, Programación del bloqueo manual y Credencial de proximidad funcionan de la misma forma que en una cerradura de salón de clases/almacen estándar; sin embargo, cuando la Función 75 está en Modo de bloqueo, solo una función de paso puede obtener acceso temporal. En este estado, cualquier otra función de acreditación hace que el botón Schlage parpadee en rojo (12 veces) y la puerta no se desbloqueará.

Funciones de credencial

Normal	Una credencial normal desbloquea la puerta por un tiempo especificado
Alternar	Una credencial de alternancia desbloquea una puerta hasta que la bloquea nuevamente una credencial de alternancia
Congelar	Una credencial para congelar deshabilita el lector de credenciales hasta que una credencial para congelar lo habilita
Paso	Una credencial de paso desbloquea momentáneamente una puerta que está en Modo de bloqueo o actualmente bloqueada



Fonction CO-220-75

Solution de verrouillage de salle de classe autonome

MANUEL DE L'UTILISATEUR ET CARACTÉRISTIQUES DU PRODUIT

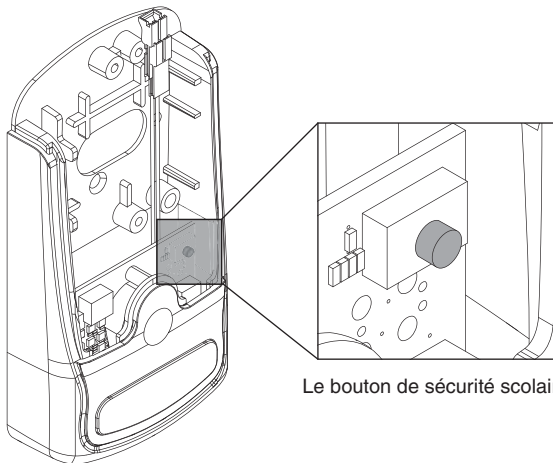
FONCTIONNEMENT DU BOUTON DE SÉCURITÉ SCOLAIRE :

Le bouton de sécurité scolaire est situé sur la carte de circuit imprimé (PCBA) de sécurité scolaire.

Le bouton de sécurité scolaire sert à coupler un ou plusieurs porte-clés à la serrure.

Ce bouton permet aussi de supprimer tous les porte-clés couplés en mémoire.

Pour accéder au bouton de sécurité scolaire, retirer le couvercle À L'INTÉRIEUR de l'entrée de serrure.



Le bouton de sécurité scolaire

INSTALLATION DE LA SERRURE ET DU PORTE-CLÉS :

Remarque: Le couplage de la serrure et du porte-clés a déjà été effectué.

Pour coupler un porte-clés à la serrure :

- 1) Tenir enfoncé le bouton de sécurité scolaire pendant cinq (5) secondes jusqu'à ce que la DEL verte clignote à l'intérieur de la serrure. Relâcher le bouton de sécurité scolaire. La DEL verte clignote toujours.
- 2) Tenir enfoncé le bouton sur le porte-clés. La DEL verte cesse de clignoter et brille en continu pendant deux (2) secondes pour indiquer que le couplage est réussi. Relâcher le bouton du porte-clés.

Pour supprimer tous les porte-clés couplés de la serrure :

- 1) Tenir enfoncé le bouton de sécurité scolaire pendant vingt (20) secondes jusqu'à ce que la DEL rouge clignote à l'intérieur de la serrure. Relâcher le bouton de sécurité scolaire. La DEL rouge clignote toujours.
- 2) Enfoncer puis relâcher le bouton de sécurité scolaire. Le clignotement cesse et la DEL rouge brille en continu pendant deux (2) secondes pour indiquer la suppression des porte-clés.

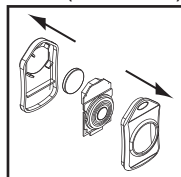
Supprimer la serrure de la clé à télécommande :

- 1) Se trouver hors de portée de toutes les serrures couplées, ouvrir le boîtier du porte-clés à l'aide d'un tournevis ou d'une pièce de monnaie et retirer la pile.
- 2) Remettre la pile en place et refermer le boîtier du porte-clés.
- 3) Dans la minute qui suit la réinsertion de la pile, tenir enfoncé le bouton du porte-clés pendant cinq (5) secondes.

FUNCTIONNEMENT DU PORTE-CLÉS :

Remplacement des piles
(CR 2032)

CLÉ À TÉLÉCOMMANDE unique aussi vendue séparément: #44485001



REMARQUE : Le porte-clés a un rayon d'action maximal de 75 pi (23 m).
La clé à télécommande peut être jumelée à une seule serrure.
La serrure peut être couplée à dix (10) porte-clés à la fois.
Il est recommandé de remplacer la pile miniature du porte-clés chaque année.
Lors du remplacement de la pile, le porte-clés CONSERVE tous ses couplages.
Le porte-clés ne constitue pas un authentifiant. Il ne sert qu'à activer ou désactiver le mode Verrouillage.

Functionnement du bouton du porte-clés :

Avec la fonction 75 sur DÉVERROUILLÉ en mode NORMAL

Enfoncer	Résultat	Indicateur de réussite d'opération
Pendant deux (2) secondes le bouton du porte-clés	Mode Verrouillage	La DEL rouge clignote 4 fois; ensuite elle clignote toutes les demi-secondes

Avec la fonction 75 sur VERROUILLÉ en mode NORMAL

Enfoncer	Résultat	Indicateur de réussite d'opération
Pendant deux (2) secondes le bouton du porte-clés	Mode Verrouillage	La DEL rouge clignote 4 fois; ensuite elle clignote toutes les demi-secondes

Avec la fonction 75 en mode VERROUILLAGE

Enfoncer	Résultat	Indicateur de réussite d'opération
Vingt (20) secondes le bouton du porte-clés	Mode Normal	La DEL verte clignote 4 fois
Enfoncer et relâcher le bouton de sécurité scolaire*	Mode Normal	La DEL verte clignote 4 fois

*Voir FUNCTIONNEMENT DU BOUTON DE SÉCURITÉ SCOLAIRE

REMARQUE :



Lorsque la fonction 75 est en mode Normal, le fonctionnement correspond à celui d'une serrure de salle de classe standard. Les fonctions d'accès au chantier, de programmation manuelle de serrures et d'autorisation de proximité correspondent à celles d'une serrure de salle de classe/entrepôt standard; cependant, lorsque la fonction 75 est en mode Verrouillage, seul l'attribut Libre passage autorise temporairement l'accès. Dans cet état, toute autre fonction d'authentifiant fait clignoter le voyant rouge du bouton Schlage (12 fois) et la porte ne se déverrouille pas.

Attributs d'authentifiant

Normal	Un authentifiant Normal permet de déverrouiller la porte pendant un temps déterminé
Alternance	Un authentifiant Alternance permet de déverrouiller une porte jusqu'à son verrouillage par un authentifiant Alternance
Blocage	Un authentifiant Blocage permet de désactiver le lecteur d'authentifiant jusqu'à sa réactivation par un authentifiant Blocage
Libre passage	Un authentifiant Libre passage permet de déverrouiller momentanément une porte en mode Verrouillage ou verrouillée