



# E350d y E352dn

---

## Guía del usuario



**Junio de 2006**

**[www.lexmark.com](http://www.lexmark.com)**

Lexmark and Lexmark with diamond design are trademarks of Lexmark International, Inc., registered in the United States and/or other countries.

© 2006 Lexmark International, Inc. All rights reserved.

740 West New Circle Road

Lexington, Kentucky 40550

**Edition: June 2006**

**The following paragraph does not apply to any country where such provisions are inconsistent with local law:** LEXMARK INTERNATIONAL, INC., PROVIDES THIS PUBLICATION "AS IS" WITHOUT WARRANTY OF ANY KIND, EITHER EXPRESS OR IMPLIED, INCLUDING, BUT NOT LIMITED TO, THE IMPLIED WARRANTIES OF MERCHANTABILITY OR FITNESS FOR A PARTICULAR PURPOSE. Some states do not allow disclaimer of express or implied warranties in certain transactions; therefore, this statement may not apply to you.

This publication could include technical inaccuracies or typographical errors. Changes are periodically made to the information herein; these changes will be incorporated in later editions. Improvements or changes in the products or the programs described may be made at any time.

Comments about this publication may be addressed to Lexmark International, Inc., Department F95/032-2, 740 West New Circle Road, Lexington, Kentucky 40550, U.S.A. In the United Kingdom and Eire, send to Lexmark International Ltd., Marketing and Services Department, Westhorpe House, Westhorpe, Marlow Bucks SL7 3RQ. Lexmark may use or distribute any of the information you supply in any way it believes appropriate without incurring any obligation to you. To obtain additional copies of publications related to this product, visit the Lexmark Web site at [www.lexmark.com](http://www.lexmark.com).

References in this publication to products, programs, or services do not imply that the manufacturer intends to make these available in all countries in which it operates. Any reference to a product, program, or service is not intended to state or imply that only that product, program, or service may be used. Any functionally equivalent product, program, or service that does not infringe any existing intellectual property right may be used instead. Evaluation and verification of operation in conjunction with other products, programs, or services, except those expressly designated by the manufacturer, are the user's responsibility.

## Trademarks

Lexmark and Lexmark with diamond design are trademarks of Lexmark International, Inc. Details relating to compatibility are included in the *Technical Reference*.

Other trademarks are the property of their respective owners.

© 2006 Lexmark International, Inc.

All rights reserved.

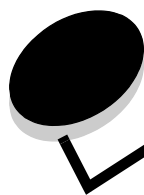
## UNITED STATES GOVERNMENT RIGHTS

This software and any accompanying documentation provided under this agreement are commercial computer software and documentation developed exclusively at private expense.

## Información de seguridad



- Conecte el cable de alimentación a una toma eléctrica de tierra próxima al producto y de fácil acceso.
- **PRECAUCIÓN:** no configure este producto ni realice ninguna conexión eléctrica o de cables, como el cable de alimentación o el teléfono, durante una tormenta eléctrica.
- **PRECAUCIÓN:** este producto utiliza un láser. el uso de los controles o ajustes o el llevar a cabo procedimientos distintos a los especificados aquí puede causar niveles de radiación peligrosos.
- Durante el proceso de impresión que utiliza este producto, se calienta el material de impresión y el calor puede provocar que el material de impresión emita gases. Para evitar emisiones peligrosas, el usuario deberá comprender y seguir lo expuesto en la sección de las instrucciones de utilización donde se describen las directrices para seleccionar el material de impresión. (Consulte **Selección de material de impresión en la página 11.**)
- Cualquier servicio o reparación deberá ser realizado por personal cualificado, a menos que se trate de las averías descritas en las instrucciones de utilización.
- Este producto se ha diseñado, verificado y aprobado para cumplir los más estrictos estándares de seguridad global usando los componentes específicos de Lexmark. Puede que las características de seguridad de algunas piezas no sean siempre evidentes. Lexmark no se hace responsable del uso de otras piezas de recambio.



# Contenido

---

<b>Capítulo 1: Información acerca de la impresora .....</b>	<b>5</b>
Descripción general de la impresora .....	5
Explicación del panel de control .....	8
<b>Capítulo 2: Explicación de las instrucciones de material de impresión .....</b>	<b>10</b>
¿Qué tipo de material de impresión se puede cargar en la impresora? .....	10
Selección de material de impresión .....	11
Almacenamiento del material de impresión .....	17
Cómo evitar atascos .....	17
<b>Capítulo 3: Impresión .....</b>	<b>18</b>
Carga de la bandeja de 250 hojas .....	18
Carga del alimentador manual .....	23
Enlace de bandejas .....	24
Envío de un trabajo a imprimir .....	24
Cancelación de un trabajo de impresión .....	25
Impresión de la página de valores de menús .....	26
Impresión de una página de configuración de la red .....	27
Impresión de una lista de muestras de fuentes .....	27
<b>Capítulo 4: Instalación de opciones .....</b>	<b>28</b>
Acceso a la placa del sistema .....	28
Agregación de una tarjeta de memoria .....	31
Agregación de una tarjeta de memoria flash .....	32
Instalación de un alimentador opcional de 250 ó 550 hojas .....	33
Reconocimiento de opciones instaladas .....	34
<b>Capítulo 5: Mantenimiento de la impresora .....</b>	<b>35</b>
Almacenamiento de suministros .....	35
Ahorro de suministros .....	35
Solicitud de suministros .....	36
Agotamiento del kit del fotoconductor .....	39
Kit de mantenimiento .....	42
Reciclaje de los productos de Lexmark .....	42
<b>Capítulo 6: Eliminación de atascos .....</b>	<b>43</b>
Identificación de atascos .....	43
Explicación de los mensajes de atascos .....	43
Eliminación de un atasco .....	44

# Contenido

---

<b>Capítulo 7: Solución de problemas .....</b>	<b>50</b>
Servicio de atención al cliente en línea .....	50
Solicitud de asistencia técnica .....	50
Comprobación de una impresora que no responde .....	50
Impresión de PDF en varios idiomas .....	51
Solución de problemas de impresión .....	51
Activación del modo Curvatura reducida .....	53
Solución de problemas de opciones .....	53
Solución de los problemas de mensajes de servicio .....	55
Solución de problemas de alimentación del papel .....	55
Solución de problemas de calidad de impresión .....	56
Limpieza de las lentes del cabezal de impresión .....	60
<b>Capítulo 8: Soporte administrativo .....</b>	<b>62</b>
Desactivación de los menús del panel de control .....	62
Activación de los menús del panel de control .....	62
Restauración de los valores predeterminados de fábrica .....	63
Selección del modo operativo de la impresora .....	63
<b>Avisos .....</b>	<b>64</b>
Convenciones .....	64
Avisos de emisiones electrónicas .....	64
Niveles de emisión de ruidos .....	66
Consumo de energía del producto .....	66
Directiva sobre desecho de equipos eléctricos y electrónicos (WEEE) .....	67
Aviso de láser .....	67
Statement of Limited Warranty for Lexmark E350d and E352dn .....	67
<b>Índice .....</b>	<b>70</b>

# 1

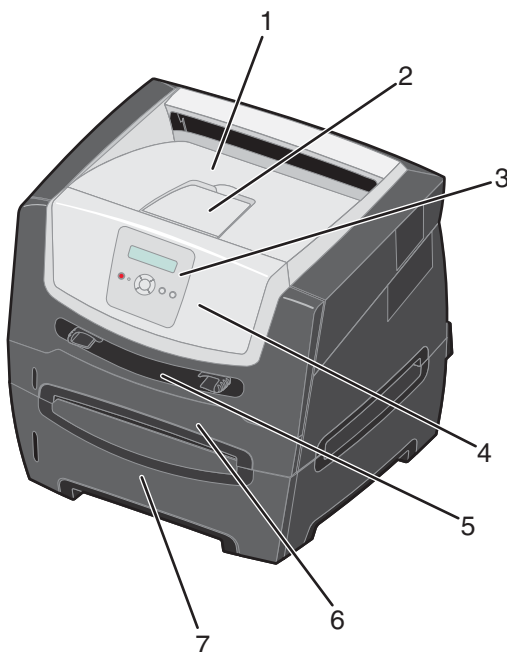
## Información acerca de la impresora

### Descripción general de la impresora



**PRECAUCIÓN:** no configure este producto ni realice ninguna conexión eléctrica o de cables, como el cable de alimentación o el teléfono, durante una tormenta eléctrica.

La siguiente ilustración muestra la vista frontal de una impresora con sus opciones.

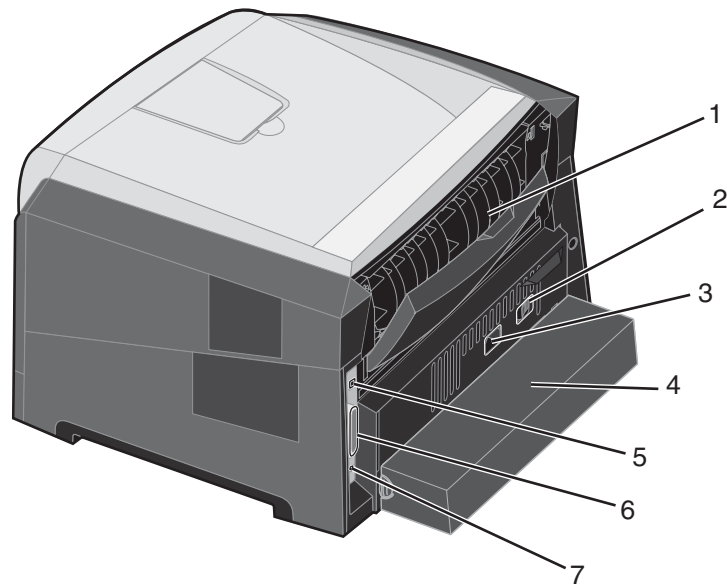


- |   |                                    |   |   |
|---|------------------------------------|---|---|
| 1 | Bandeja de salida de 150 hojas     | 5 | Alimentador manual                        |
| 2 | Soporte del papel                  | 6 | Bandeja de 250 hojas                      |
| 3 | Panel de control y botones de menú | 7 | Alimentador de 250 ó 550 hojas (opcional) |
| 4 | Puerta frontal                     |   |   |

## Información acerca de la impresora

---

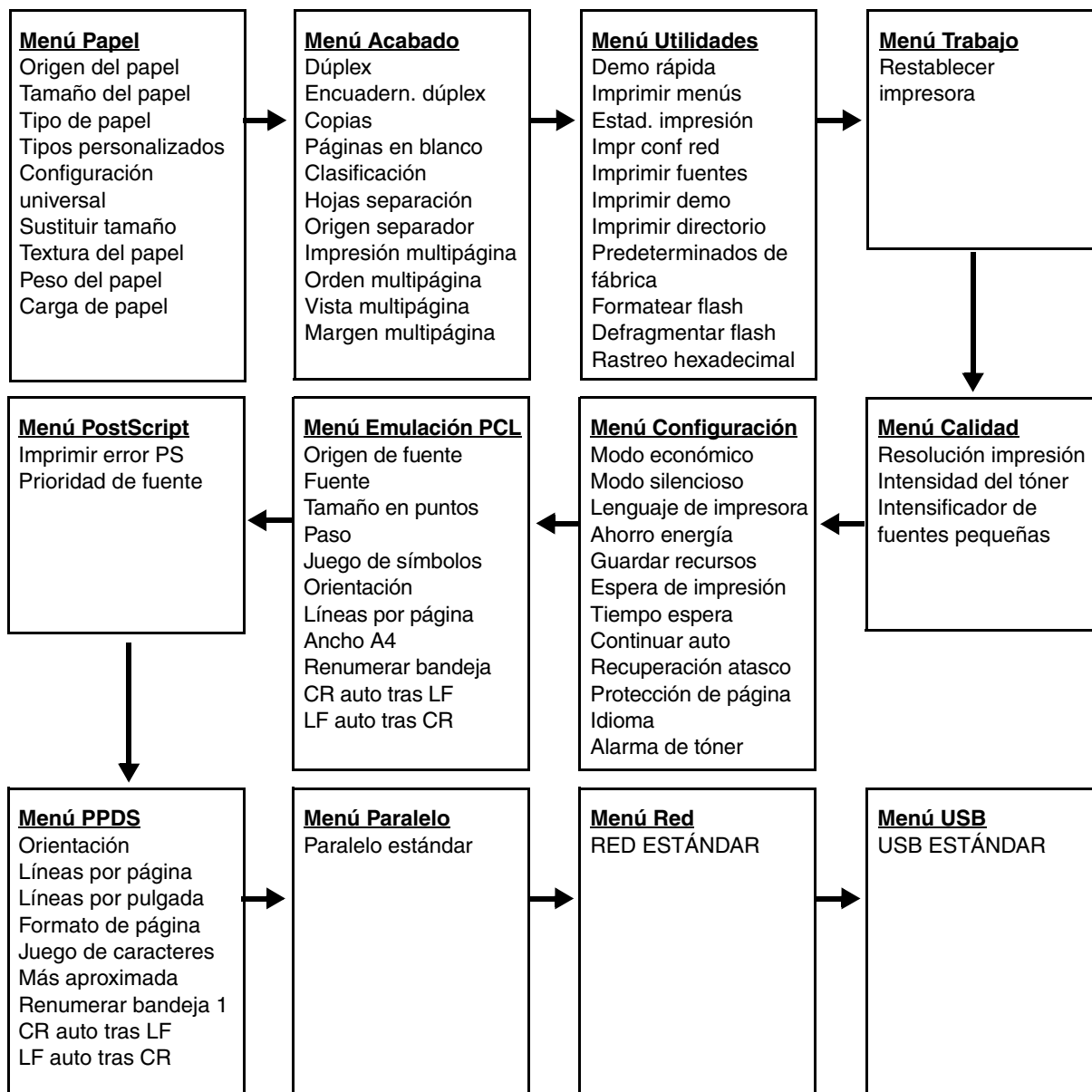
La siguiente ilustración muestra la vista posterior de una impresora con sus opciones.



- |   |                               |
|---|-------------------------------|
| 1 Salida posterior  | 5 Conexión de puerto USB      |
| 2 Botón de encendido                                      | 6 Conexión de puerto paralelo |
| 3 Conexión de alimentación                                | 7 Conexión de Ethernet        |
| 4 Cubierta antipolvo (no disponible para algunos modelos) |                               |

## Información acerca de la impresora

Hay varios menús disponibles que le facilitan el cambio de la configuración de la impresora. En el diagrama se muestra el índice de menús del panel de control, los menús y los elementos de cada menú. Para obtener más información sobre los menús y elementos de menús, consulte la *Guía de menús y mensajes* en el CD *Software y documentación*.

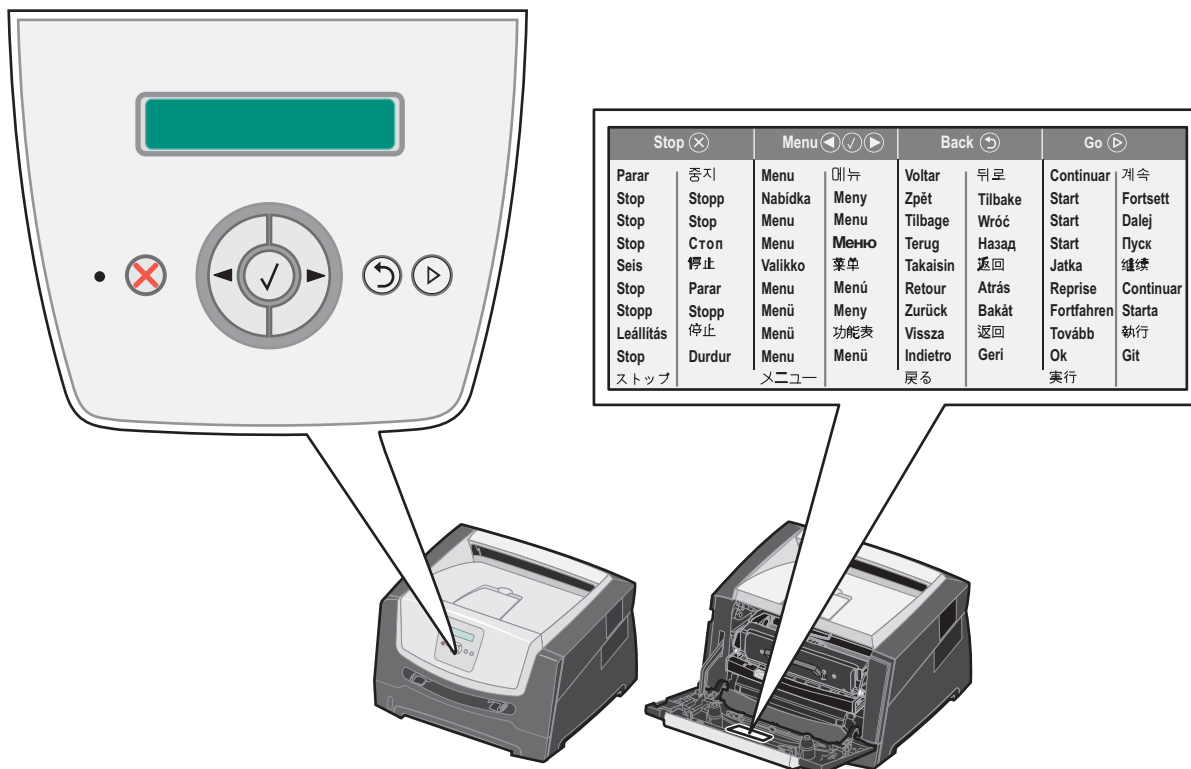


## Explicación del panel de control

El panel de control consta de los siguientes elementos:

- Una pantalla de cristal líquido (LCD) de 2 líneas que muestra texto
- Seis botones: Parar (⊗), Menú (con Retroceder menú ◀, Seleccionar (✓) y Avanzar menú ▶), Atrás (↶) y Continuar (▶)
- Un indicador


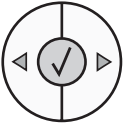



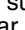









**Nota:** una etiqueta ubicada en el interior de la puerta frontal muestra los botones del panel de control en su idioma. La caja de la impresora contiene una etiqueta traducida adicional.





## Información acerca de la impresora

En la tabla siguiente se describe el uso de los botones y el diseño de la pantalla.

Botón o elemento del panel de control	Función								
<b>Pantalla</b>	<p>La pantalla muestra mensajes que describen el estado actual de la impresora e indican posibles problemas de la impresora que se deben resolver.</p> <p>La línea superior de la pantalla es la línea de cabecera. Mostrará el estado actual y el estado de Suministros (Advertencias). Aquí es donde aparece el estado de la impresora, los mensajes de suministros y las pantallas de procedimientos.</p>								
<b>Indicador</b>	<p>Se utiliza un LED verde en la pantalla para indicar el estado de la impresora.</p> <table border="1" style="margin-left: auto; margin-right: auto;"> <thead> <tr> <th style="background-color: #444; color: white;">Estado</th> <th style="background-color: #444; color: white;">Indica</th> </tr> </thead> <tbody> <tr> <td>Desactivada</td> <td>La impresora está apagada.</td> </tr> <tr> <td>Activada</td> <td>La impresora está encendida, pero inactiva.</td> </tr> <tr> <td>Verde parpadeante</td> <td>La impresora está encendida y ocupada.</td> </tr> </tbody> </table>	Estado	Indica	Desactivada	La impresora está apagada.	Activada	La impresora está encendida, pero inactiva.	Verde parpadeante	La impresora está encendida y ocupada.
Estado	Indica								
Desactivada	La impresora está apagada.								
Activada	La impresora está encendida, pero inactiva.								
Verde parpadeante	La impresora está encendida y ocupada.								
<b>Parar</b> 	<p>Pulse y suelte el botón <b>Parar</b> para detener el funcionamiento mecánico de la impresora. Aparece el mensaje <b>No lista</b>. Se reanudará el funcionamiento cuando se pulse el botón <b>Continuar</b>.</p>								
<b>Botones de menú</b> 	<p> Los botones  y  sirven para acceder a un grupo de menú. Una vez que esté activo un grupo de menús, pulse y suelte  para pasar a la sección siguiente o pulse y suelte  para pasar a la sección anterior.</p> <p>También puede utilizar estos botones para aumentar  o disminuir  de forma automática el número de copias que desea.</p>								
	<p> Pulse y suelte el botón <b>Seleccionar</b> para iniciar la acción de una selección. Selección la opción de menú que aparece en la segunda línea de la pantalla. Si se muestra un menú como <b>Menú Papel</b>,  lo abre y muestra el primer valor de impresora de dicho menú.</p> <p>Si se muestra un elemento de menú como <b>Origen del papel</b>,  abre el elemento y muestra el valor predeterminado.</p> <p>Si se muestra un elemento de menú como <b>Alimentador manual</b>,  guarda la selección como el nuevo valor predeterminado para Origen del papel. La impresora mostrará el mensaje <i>Guardado</i> momentáneamente y volverá al nivel del elemento de menú.</p>								
<b>Posterior</b> 	<p>Pulse y suelte el botón <b>Atrás</b> para volver al grupo de menús anterior. Si se encuentra en la parte superior de un grupo de menús, funciona como el botón <b>Continuar</b>.</p>								
<b>Continuar</b> 	<p>Pulse y suelte el botón <b>Continuar</b> para que la impresora vuelva al estado Lista después de encontrarse fuera de línea (para salir de los menús o borrar la mayoría de los mensajes).</p>								

## 2

# Explicación de las instrucciones de material de impresión

*Material de impresión* se considera papel, cartulina, transparencias, etiquetas y sobres. A veces, los últimos cuatro se denominan *material especial*. La impresora proporciona una alta calidad de impresión en muchos materiales. Antes de imprimir, es necesario considerar algunos aspectos relacionados con los materiales de impresión. Este capítulo proporciona información sobre cómo seleccionar los materiales de impresión y mantenerlos en buen estado.

- **¿Qué tipo de material de impresión se puede cargar en la impresora?**
- **Selección de material de impresión**
- **Almacenamiento del material de impresión**
- **Cómo evitar atascos**

Para obtener más información sobre los tipos de papel y material especial que admite la impresora, consulte *Card Stock & Label Guide* disponible en el sitio Web de Lexmark en [www.lexmark.com](http://www.lexmark.com).

La selección del papel adecuado u otro material de impresión reduce los problemas de impresión. Para obtener la mejor calidad de impresión, haga una prueba con el papel u otro material de impresión que desea utilizar antes de comprar grandes cantidades.

## ¿Qué tipo de material de impresión se puede cargar en la impresora?

Saque el máximo rendimiento a la impresora cargando correctamente las bandejas. Nunca mezcle diferentes tipos de material en una misma bandeja.

Origen	Tamaños	Tipos	Peso	Capacidad* (hojas)
Bandeja de 250 hojas	A4, A5, A6 (sólo fibra larga), JIS B5, Carta, Legal, Ejecutivo, Folio, Media carta	Papel normal, alta calidad, papel con cabecera, transparencias, etiquetas de papel (sólo por una cara)	60–90 g/m <sup>2</sup> (16–24 libras)	<ul style="list-style-type: none"> <li>• 250 hojas</li> <li>• 50 etiquetas</li> <li>• 50 transparencias</li> </ul>
Alimentador de 250 hojas Alimentador de 550 hojas	A4, A5, JIS B5, Carta, Legal, Ejecutivo, Folio, Media carta	Papel normal, alta calidad, papel con cabecera, transparencias, etiquetas de papel (sólo por una cara)	60–90 g/m <sup>2</sup> (16–24 libras)	<ul style="list-style-type: none"> <li>• 550 hojas</li> <li>• 50 etiquetas</li> <li>• 50 transparencias</li> </ul>

\* Capacidad para material de impresión de 20 libras, a menos que se indique lo contrario.

† Se recomienda la cartulina de fibra corta. Utilice la salida posterior para obtener los mejores resultados.

‡ Rangos de tamaño Universal:

– **Alimentador manual:** 76–216 x 127–356 mm (3–8,5 x 5–14 pulg.) (incluye tarjetas de 3 x 5 pulg.)

## Explicación de las instrucciones de material de impresión

Origen	Tamaños	Tipos	Peso	Capacidad* (hojas)
Alimentador manual	A4, A5, A6 (sólo fibra larga), JIS B5, Carta, Legal, Ejecutivo, Folio, Media carta, Universal <sup>‡</sup>	Papel normal, transparencias, etiquetas de papel (sólo por una cara)	60–163 g/m <sup>2</sup> (16–43 libras)	1
		Cartulina <sup>†</sup>	<ul style="list-style-type: none"> <li>• 120-163 g/m<sup>2</sup> (66-90 libras) Index Bristol</li> <li>• 75-163 g/m<sup>2</sup> (46-100 libras) Etiqueta</li> </ul>	
	7¼, 9, 10, DL, C5, B5	Sobres	75 g/m <sup>2</sup> (20 libras).	

\* Capacidad para material de impresión de 20 libras, a menos que se indique lo contrario.

<sup>†</sup> Se recomienda la cartulina de fibra corta. Utilice la salida posterior para obtener los mejores resultados.

<sup>‡</sup> Rangos de tamaño Universal:

– **Alimentador manual:** 76–216 x 127–356 mm (3–8,5 x 5–14 pulg.) (incluye tarjetas de 3 x 5 pulg.)

## Selección de material de impresión

Seleccionar el material de impresión adecuado para la impresora le ayudará a evitar problemas de impresión. Las secciones siguientes contienen instrucciones para seleccionar el material de impresión correcto para la impresora:

- **Papel**
- **Transparencias**
- **Sobres**
- **Etiquetas**
- **Cartulina**

### Papel

Para garantizar la mejor calidad de impresión y fiabilidad de impresión, utilice papel xerográfico de fibra larga de 75 g/m<sup>2</sup> (20 libras). Los tipos de papel comercial diseñados de forma genérica también proporcionan una calidad de impresión aceptable.

**Nota:** ciertos tipos de papel no se imprimirán a la velocidad máxima.

Imprima siempre varias muestras antes de comprar grandes cantidades de cualquier tipo de material de impresión. Cuando seleccione un material de impresión, tenga en cuenta el peso, el contenido en fibra y el color.

El proceso de impresión láser calienta el papel hasta temperaturas de 210 °C (410 °F) para aplicaciones que no sean MICR. Utilice únicamente papel que pueda soportar estas temperaturas sin perder el color, provocar manchas de tinta o liberar emisiones peligrosas. Consulte con el fabricante o distribuidor si el papel elegido es aceptable para impresoras láser.

Al cargar el papel, busque la cara de impresión recomendada en el paquete y cárguelo correctamente. Para obtener instrucciones detalladas para la carga de la bandeja, consulte:

- **Carga de la bandeja de 250 hojas en la página 18**
- **Carga del alimentador manual en la página 23**

## Características del papel

Las características de papel definidas a continuación afectan a la calidad y fiabilidad de la impresión. Es aconsejable tener presentes estas instrucciones al planificar la adquisición de grandes cantidades de papel.

Para obtener más información, consulte *Card Stock & Label Guide* disponible en el sitio Web de Lexmark en [www.lexmark.com/publications](http://www.lexmark.com/publications).

## Peso

La impresora puede cargar automáticamente papel cuyo peso oscile entre 60 y 90 g/m<sup>2</sup> (entre 16 y 24 libras de alta calidad) de fibra larga en las bandejas integradas y opcionales, y entre 60 y 163 g/m<sup>2</sup> (entre 16 y 43 libras de alta calidad) de fibra larga en el alimentador manual. Es posible que el papel de peso inferior a 60 g/m<sup>2</sup> (16 libras) no sea lo bastante rígido para una correcta alimentación, lo que provocaría atascos. Para obtener los mejores resultados, utilice papel de 75 g/m<sup>2</sup> (20 libras de alta calidad) de fibra larga. Para utilizar papel con una anchura inferior a 182 x 257 mm (7,2 x 10,1 pulg.), se recomienda que el peso sea igual a 90 g/m<sup>2</sup> (24 libras de alta calidad).

## Curvatura

La curvatura es la tendencia del material a curvarse por los bordes. La curvatura excesiva puede provocar problemas de alimentación del papel. La curvatura puede producirse después de que el papel pase por la impresora, donde queda expuesto a altas temperaturas. Asimismo, almacenar el papel sin empaquetar en ambientes cálidos, húmedos, fríos y secos, incluso en la bandeja de papel, puede causar curvaturas en el papel antes de su impresión y provocar problemas de alimentación. Para obtener más información sobre la curvatura, consulte **Activación del modo Curvatura reducida en la página 53**.

## Suavidad

El grado de suavidad del papel afecta directamente a la calidad de impresión. Si el papel es demasiado áspero, el tóner no impregna el papel de forma adecuada, lo que tiene como resultado una mala calidad de impresión. Si el papel es demasiado suave, puede provocar problemas de alimentación o de calidad de impresión. La suavidad debe estar comprendida entre 100 y 300 puntos Sheffield; no obstante, la suavidad que proporciona la mejor calidad de impresión oscila entre los 150 y 250 puntos Sheffield. Si utiliza papel con un punto Sheffield superior a 350 puntos, cambie el Tipo de papel a Áspero/algodón. Para obtener más información, consulte "Menú Papel" en la *Guía de menús y mensajes* en el CD *Software y documentación*.

## Nivel de humedad

La cantidad de humedad del papel afecta tanto a la calidad de impresión como a la capacidad que tiene la impresora para cargar el papel correctamente. Deje el papel en su embalaje original hasta el momento de utilizarlo. De esta forma se restringe la exposición del papel a los cambios de humedad que pueden degradar su rendimiento.

Acondicione el papel mientras está en su embalaje original. Para acondicionarlo, guárdelo en el mismo ambiente que la impresora durante 24-48 horas antes de imprimir para que el papel se adapte a las nuevas condiciones. Prolongue el tiempo a varios días si el entorno de almacenamiento o transporte es muy diferente del entorno de la impresora. El papel grueso puede requerir un período de acondicionamiento más prolongado, debido a la masa de material.

## Dirección de la fibra

Fibra hace referencia a la alineación de las fibras del papel en una hoja. La fibra puede ser del tipo *fibra larga*, en el sentido de la longitud del papel, o *fibra corta*, en el sentido de la anchura del papel.

Para el papel de 60 a 90 g/m<sup>2</sup> (de 16 a 24 libras de alta calidad), se recomienda la fibra larga.

## Contenido de fibra

La mayoría de papel xerográfico de alta calidad está fabricado a partir de pulpa de madera 100% química. Este contenido le proporciona un alto grado de estabilidad, provoca menos problemas de alimentación y produce una mejor calidad de impresión. El papel que contiene fibras como el algodón posee características que pueden dificultar el manejo del papel.

# Explicación de las instrucciones de material de impresión

## Papel reciclado

Lexmark cumple el decreto ley 13101 de Estados Unidos que recomienda el uso de papel reciclado en las agencias gubernamentales. Solicite información de garantía y reclamaciones sobre rendimiento a su proveedor de papel y/o compruebe los resultados en cantidades pequeñas antes de comprar grandes cantidades. En <http://www.gpo.gov/qualitycontrol/cypaper.htm> se puede encontrar una lista de proveedores y tipos de papel aprobados utilizados por el servicio de publicaciones del gobierno de Estados Unidos (US Government Printing Office).

## Papel no recomendado

No es aconsejable utilizar con la impresora los tipos de papel siguientes:

- Tipos de papel tratados químicamente, utilizados para hacer copias sin papel carbón, también denominados tipos de papel sin carbón, papel sin copia carbón (CCP) o papel que no necesita carbón (NCR).
- Tipos de papel preimpresos con productos químicos que puedan contaminar la impresora.
- Tipos de papel preimpresos que se puedan ver afectados por la temperatura del fusor de la impresora.
- Tipos de papel preimpresos que necesiten un *registro* (ubicación exacta de la impresión en la página) mayor que  $\pm 2,3$  mm ( $\pm 0,09$  pulg.), como los formularios de reconocimiento óptico de caracteres (OCR).

En algunos casos se puede ajustar el registro con el programa para imprimir correctamente en estos formularios.

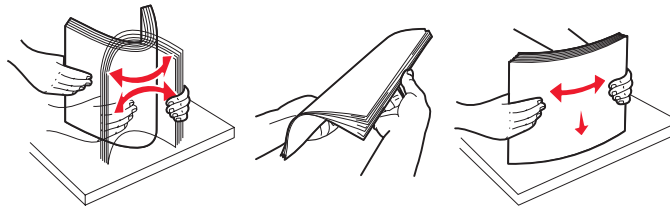
- Tipos de papel tratado (borrable de alta calidad), papel sintético, térmico.
- Tipos de papel con bordes ásperos, con superficie de textura áspera o gruesa o con curvaturas.
- Papel reciclado con un peso inferior a  $60 \text{ g/m}^2$  (16 libras).
- Formularios o documentos multicopia.

## Selección del papel

La carga correcta del papel evita atascos y asegura una impresión sin problemas.

Para evitar atascos o una baja calidad de impresión:

- Utilice *siempre* papel nuevo, sin dañar.
- Flexione la pila de papel hacia atrás y hacia delante. No doble ni arrugue el papel. Alinee los bordes en una superficie nivelada.



- Antes de cargar el papel, es preciso conocer la cara de impresión recomendada del papel. Esta información suele venir indicada en el embalaje del papel.
- asegúrese de que la pila de papel está colocada en horizontal y no excede los indicadores de relleno máximos. Una carga incorrecta puede provocar atascos.
- No utilice papel cortado o recortado manualmente.
- No mezcle tamaños, pesos o tipos de material en el mismo origen, ya que se pueden producir atascos.
- No utilice papeles tratados a menos que estén diseñados específicamente para la impresión electrofotográfica.
- No extraiga las bandejas mientras se esté imprimiendo un trabajo o aparezca **Ocupada** en la pantalla.
- Asegúrese de que los valores Tipo de papel, Textura del papel y Peso del papel son correctos. (Para obtener más información sobre estos valores, consulte "Menú Papel" en la *Guía de menús y mensajes* que se encuentra en el CD *Software y documentación*.)
- Asegúrese de que el papel se carga correctamente en el origen.

## Selección de formularios preimpresos y papel con cabecera

Siga estas instrucciones cuando seleccione formularios preimpresos y papel con cabecera para la impresora:

- Utilice papeles de fibra larga para obtener mejores resultados con pesos de 60 a 90 g/m<sup>2</sup>.
- Utilice únicamente formularios y cabeceras impresos mediante un proceso de impresión con desviación litográfica o de grabado.
- Evite los tipos de papel con superficies de textura áspera o gruesa.

Utilice tipos de papel impresos con tintas resistentes al calor, diseñados para su uso en copiadoras xerográficas. La tinta debe soportar temperaturas de 210 °C (410 °F) sin derretirse ni liberar emisiones peligrosas. Utilice tintas que no se vean afectadas por la resina del tóner. Las tintas que se imprimen mediante un proceso de oxidación o tintas oleosas deben de cumplir estos requisitos, las de látex puede que no. Si tiene dudas, póngase en contacto con el proveedor de papel.

Los tipos de papel preimpresos, como las cabeceras, deben poder soportar temperaturas de hasta 210 °C (410 °C) sin derretirse o liberar emisiones peligrosas.

## Impresión con cabecera

Consulte con el fabricante o distribuidor si el papel con cabecera preimpresa es aceptable para impresoras láser.

La orientación de página es importante al imprimir con cabecera. Utilice la siguiente tabla para obtener ayuda sobre la carga de cabeceras en los orígenes del material.

Origen de material o proceso	Cara de impresión	Parte superior de la página
Bandeja de 250 hojas Alimentador de 250 hojas Alimentador de 550 hojas	Cabecera impresa hacia abajo	<b>El borde superior de la hoja</b> con el logotipo se coloca en la parte frontal de la bandeja.
Impresión dúplex (a doble cara) desde las bandejas	Cabecera impresa hacia arriba	<b>El borde superior de la hoja</b> con el logotipo se coloca en la parte frontal de la bandeja.
Alimentador manual	Cabecera impresa hacia arriba	El borde superior de la hoja con el logotipo se introduce en primer lugar.
Impresión dúplex (a doble cara) desde el alimentador manual	Cabecera impresa hacia abajo	El borde superior de la hoja con el logotipo se introduce en primer lugar.

## Transparencias

Cargue las transparencias desde la bandeja de 250 hojas o el alimentador manual. Haga una prueba en la impresora con una muestra de las transparencias que piense utilizar antes de adquirirlas en grandes cantidades.

Al imprimir en transparencias:

- Asegúrese de definir Tipo de papel en Transparencia para evitar dañar la impresora.
- Utilice transparencias diseñadas específicamente para impresoras láser. Las transparencias deben soportar temperaturas de 175 °C (350 °F) sin derretirse, perder el color, desviarse o liberar emisiones peligrosas.
- Para que no se produzcan problemas de calidad de impresión, evite dejar huellas en las transparencias.
- Antes de cargar transparencias, airee la pila para evitar que las hojas se peguen entre sí.

## Selección de transparencias

La impresora puede imprimir directamente en transparencias diseñadas para su uso en impresoras láser. La calidad de impresión y durabilidad dependen de la transparencia utilizada. Imprima siempre muestras en las transparencias que piensa utilizar antes de adquirirlas en grandes cantidades.

Recomendamos las transparencias tamaño Carta con el número de referencia 70X7240 de Lexmark y las transparencias tamaño A4 con el número de referencia 12A5010 de Lexmark.

## Explicación de las instrucciones de material de impresión

---

El valor Tipo de papel debe estar definido en Transparencia para evitar atascos. (Para obtener información detallada sobre este valor consulte "Tipo de papel" en el CD *Software y documentación*.) Consulte con el fabricante o distribuidor si las transparencias son compatibles con impresoras láser que calientan las transparencias hasta los 175 °C (350 °F). Utilice únicamente transparencias que puedan soportar estas temperaturas sin derretirse, perder el color, desviarse ni liberar emisiones peligrosas. Para obtener información detallada, consulte *Card Stock & Label Guide* disponible sólo en inglés en el sitio Web de Lexmark en [www.lexmark.com/publications](http://www.lexmark.com/publications).

Las transparencias se pueden cargar de forma automática desde las bandejas de papel o de forma manual desde el alimentador manual. Para obtener más información sobre la compatibilidad de las transparencias con las bandejas de entrada, consulte **¿Qué tipo de material de impresión se puede cargar en la impresora? en la página 10.**

Tenga cuidado al manejar las transparencias. Las huellas de los dedos en la superficie de la transparencia causan una baja calidad de impresión.

### Sobres

Haga una prueba en la impresora con una muestra del tipo de sobre que piense utilizar antes de comprar grandes cantidades. Para obtener instrucciones sobre la carga de sobres, consulte **Carga del alimentador manual en la página 23.**

Al imprimir en sobres:

- Para lograr la mejor calidad de impresión posible, utilice sólo sobres de alta calidad para impresoras láser.
- Defina el Origen del papel en el menú Papel según el origen utilizado, defina el valor de Tipo de papel en Sobre y seleccione el tamaño de sobre apropiado desde el panel de control, el controlador de la impresora o MarkVision Professional.
- Para obtener el mejor rendimiento, utilice sobres fabricados con papel de 75 g/m<sup>2</sup> (20 libras). Utilice pesos de hasta 105 g/m<sup>2</sup> (28 libras de alta calidad) para el alimentador manual, siempre que el contenido de algodón sea de un 25% o inferior. Los sobres con un contenido de algodón del 100% no deben exceder los 75 g/m<sup>2</sup> (20 libras).
- Utilice únicamente sobres nuevos, sin daños.
- Para obtener los mejores resultados y minimizar los atascos, no utilice sobres que:
  - Tengan excesivos dobleces o curvaturas.
  - Estén pegados o dañados de cualquier forma.
  - Contengan ventanas, agujeros, perforaciones, recortes o repujados.
  - Utilicen cierres metálicos, nudos con hilos o barras de doblez metálicas.
  - Tengan un diseño de interbloqueo.
  - Tengan pegados sellos de correo.
  - Tengan algún adhesivo visible cuando la solapa está en posición de sellado o cerrado.
  - Tengan bordes con muescas o esquinas dobladas.
  - Tengan terminaciones ásperas, arrugadas o dobladas.
- Utilice sobres que puedan soportar temperaturas de 175 °C (350 °F) sin sellarse, curvarse de forma excesiva, arrugarse ni liberar emisiones peligrosas. Si tiene dudas sobre los sobres que está pensando utilizar, consulte con su proveedor de sobres.
- Ajuste la guía de anchura a la anchura del sobre.
- Cargue sólo un tamaño de sobre a la vez.
- La combinación de una alta humedad (más del 60%) y las altas temperaturas de impresión puede sellar los sobres.

### Etiquetas

La impresora puede imprimir en muchas etiquetas diseñadas para las impresoras láser, excepto en etiquetas de vinilo. Estas etiquetas se proporcionan en hojas de tamaño Carta, A4 y Legal. El adhesivo de la etiqueta, la cara recomendada del paquete de impresión y las capas de protección deben poder soportar una temperatura de 210 °C (410 °F) y una presión de 25 libras por pulgada cuadrada (psi).

Haga una prueba en la impresora con una muestra del tipo de etiquetas que piense utilizar antes de adquirirlas en grandes cantidades.

## Explicación de las instrucciones de material de impresión

---

Al imprimir en etiquetas:

- Defina el elemento de menú Tipo de papel del menú Papel como Etiquetas. Defina Tipo de papel en el panel de control de la impresora, el controlador de impresora o en MarkVision Professional.
- No cargue etiquetas junto con papel o transparencias en el mismo origen; la mezcla de material puede causar problemas de alimentación.
- No utilice hojas de etiquetas con un material de soporte liso.
- Utilice hojas con etiquetas completas. Las hojas incompletas pueden provocar que las etiquetas se despeguen durante la impresión, causando un atasco. Las hojas incompletas dañan también la impresora y el cartucho con material adhesivo, lo que podría anular la garantía de los mismos.
- Utilice etiquetas que puedan soportar temperaturas de 210 °C (410 °F) sin sellarse, curvarse de forma excesiva, arrugarse ni liberar emisiones peligrosas.
- No imprima dentro del borde de la etiqueta de 1 mm (0,04 pulg.), de las perforaciones o entre márgenes de separación de la etiqueta.
- No utilice hojas de etiquetas que tengan adhesivo hasta el borde de la hoja. Es aconsejable la aplicación por zonas del adhesivo con una separación de al menos 1 mm (0,04 pulg.) de los bordes. El material adhesivo contamina la impresora y podría anular la garantía.
- Si no es posible la aplicación por zonas del adhesivo, elimine una franja de 3 mm (0,125 pulg.) del borde inicial y lateral y utilice un adhesivo que no gotee.
- Elimine una franja de 3 mm (0,13 pulg.) del borde inicial para evitar que las etiquetas se despeguen dentro de la impresora.
- Es preferible utilizar la orientación vertical, en especial al imprimir códigos de barras.
- No utilice etiquetas que tengan el adhesivo visible.
- No utilice etiquetas de vinilo.

Para obtener información detallada sobre la impresión en etiquetas y sus características y diseño, consulte *Card Stock & Label Guide* disponible sólo en inglés en el sitio Web de Lexmark en [www.lexmark.com/publications](http://www.lexmark.com/publications).

### **Cartulina**

La cartulina tiene una sola capa y un gran conjunto de propiedades, como el nivel de humedad, el grosor y la textura, que puede afectar de forma significativa a la calidad de impresión. Para obtener más información sobre el peso más adecuado para la dirección de la fibra del material de impresión, consulte **¿Qué tipo de material de impresión se puede cargar en la impresora? en la página 10.**

Haga una prueba en la impresora con una muestra de las cartulinas que piense utilizar antes de adquirirlas en grandes cantidades.

Al imprimir en cartulinas:

- Las cartulinas sólo se pueden imprimir desde el alimentador manual.
- Defina el elemento de menú Tipo de papel del menú Papel en Cartulina en el panel de control, desde el controlador de impresora o desde MarkVision Professional. Defina el Peso del papel en Peso cartulina y seleccione el Peso cartulina como Normal o Pesado para el valor. Hágalo en el panel de control, el controlador de impresora o en MarkVision Professional. Utilice Pesado para cartulinas que pesen más de 163 g/m<sup>2</sup> (90 libras).
- Tenga en cuenta que las preimpresiones, perforaciones y arrugas pueden afectar de forma significativa a la calidad de impresión y provocar problemas de manejo del material de impresión o atascos de éste.
- Procure no utilizar cartulina que pueda liberar emisiones peligrosas al calentarse.
- No utilice cartulinas preimpresas fabricadas con productos químicos que puedan contaminar la impresora. Las preimpresiones introducen componentes semilíquidos y volátiles en la impresora.
- Es aconsejable el uso de cartulinas de fibra corta.



### ***Almacenamiento del material de impresión***

Utilice las siguientes directrices para evitar los problemas de carga del papel y la calidad de impresión desigual:

- Para obtener los mejores resultados, almacene el material de impresión en un entorno en el que la temperatura sea aproximadamente de 21 °C (70 °F) y la humedad relativa sea del 40%.  
La mayoría de fabricantes de etiquetas recomiendan imprimir dentro de un intervalo de temperaturas entre 18 y 24 °C (de 65 a 75 °F) con una humedad relativa entre 40 y 60%.
- Es preferible guardar las cajas de material en una estantería o plataforma que en el suelo directamente.
- Si guarda paquetes individuales de material fuera de su caja original, compruebe que estén sobre una superficie plana y que los bordes y esquinas no se arruguen.
- No coloque nada sobre los paquetes de material.
- Guarde el papel en su embalaje original hasta que lo vaya a cargar en la impresora.

### ***Cómo evitar atascos***

Utilice el material de impresión adecuado (papel, transparencias, etiquetas y cartulina) para asegurar una impresión sin problemas. Para obtener más información, consulte **¿Qué tipo de material de impresión se puede cargar en la impresora? en la página 10.**

**Nota:** pruebe una muestra reducida de cualquier material de impresión que se desee utilizar en la impresora antes de comprar grandes cantidades.

Si selecciona adecuadamente el material de impresión y lo carga correctamente, evitará la mayoría de los atascos. Para obtener instrucciones detalladas para la carga de la bandeja, consulte:

- **Carga de la bandeja de 250 hojas en la página 18**
- **Carga del alimentador manual en la página 23**

Los siguientes consejos pueden ayudarle a evitar atascos:

- Utilice sólo el material de impresión recomendado.
- No sobrecargue los orígenes del material de impresión. Asegúrese de que la altura de pila no excede la altura máxima indicada en las etiquetas de línea de pila de los orígenes.
- No cargue material de impresión arrugado, doblado, húmedo o curvado.
- Airee y alise el material de impresión antes de cargarlo. Si se producen atascos con el material de impresión, cargue las hojas de una en una en el alimentador manual.
- No utilice material de impresión que haya cortado o recortado.
- No mezcle tamaños, pesos o tipos de material de impresión en el mismo origen.
- Asegúrese de que carga la cara de impresión recomendada en el origen de acuerdo con sus necesidades de impresión dúplex o simplex.
- Mantenga el material de impresión almacenado en un entorno adecuado. Para obtener más información, consulte **Almacenamiento del material de impresión en la página 17.**
- No extraiga las bandejas durante un trabajo de impresión.
- Introduzca las bandejas con firmeza después de cargarlas.
- Compruebe que las guías de las bandejas están colocadas correctamente para el tamaño del material de impresión cargado. Asegúrese de que no están demasiado ajustadas a la pila del material de impresión.

# 3

## Impresión

En este capítulo se incluye información sobre la carga del material de impresión, el envío de trabajos a imprimir, la impresión de trabajos confidenciales, la cancelación de un trabajo de impresión, la impresión de una página de valores de menú y la impresión de una lista de fuentes. Para obtener consejos sobre evitar atascos de papel y sobre el almacenamiento del material de impresión, consulte **Cómo evitar atascos en la página 17** o **Almacenamiento del material de impresión en la página 17**.

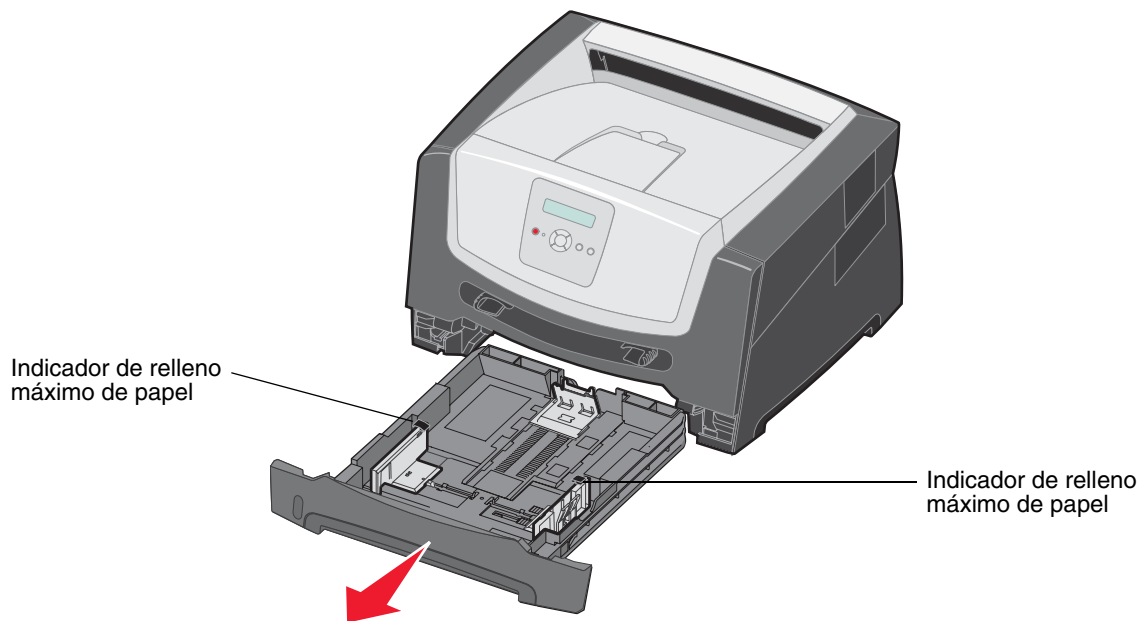
### ***Carga de la bandeja de 250 hojas***

La impresora tiene una bandeja de 250 hojas. Es posible que también haya adquirido un alimentador opcional de 250 ó 550 hojas. El material de impresión se carga en ambos componentes del mismo modo.

Para cargar el material de impresión:

**Nota:** no extraiga una bandeja cuando se esté imprimiendo un trabajo o cuando el indicador del panel de control esté parpadeando. Si lo hace, se puede producir un atasco.

- 1 Extraiga la bandeja de 250 hojas.

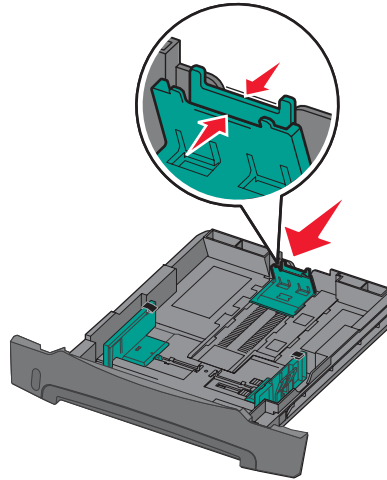


**Nota:** para cargar papel de tamaño Legal o Folio, extraiga por completo la bandeja de papel de 250 hojas. Para obtener instrucciones, consulte **Extracción completa de la bandeja para los tamaños de papel Legal o Folio en la página 21**.

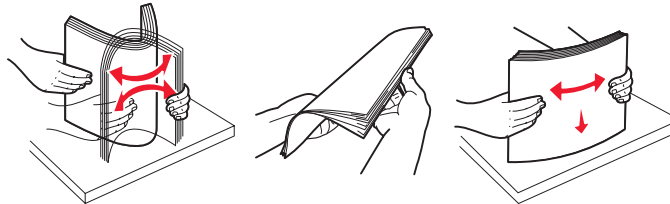
## Impresión

- 2 Ajuste la guía posterior del papel en la posición correcta para el tamaño de material de impresión que está cargando.

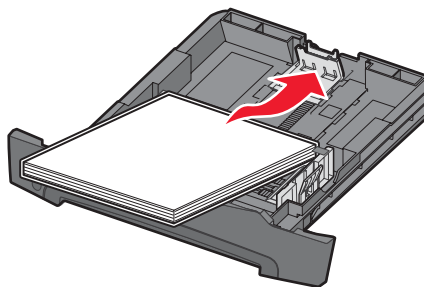
**Nota:** debe quedar un poco de espacio entre la guía posterior del papel y la pila de papel.



- 3 Airee las hojas para evitar que se peguen entre sí. No doble ni arrugue el material de impresión. Alinee los bordes de la pila de papel en una superficie nivelada.



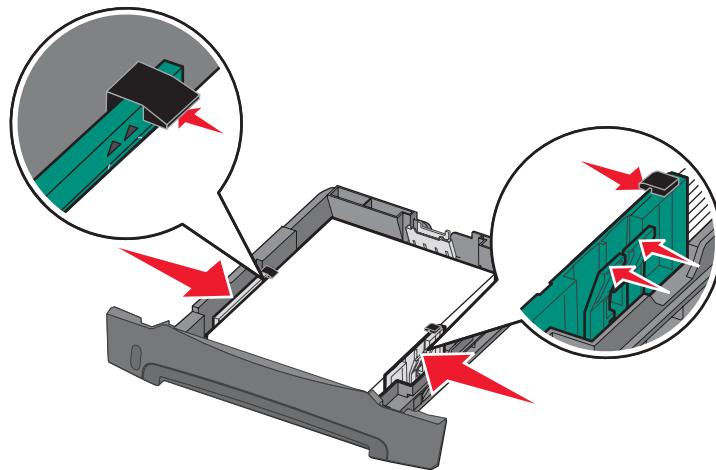
- 4 Introduzca la pila de papel.



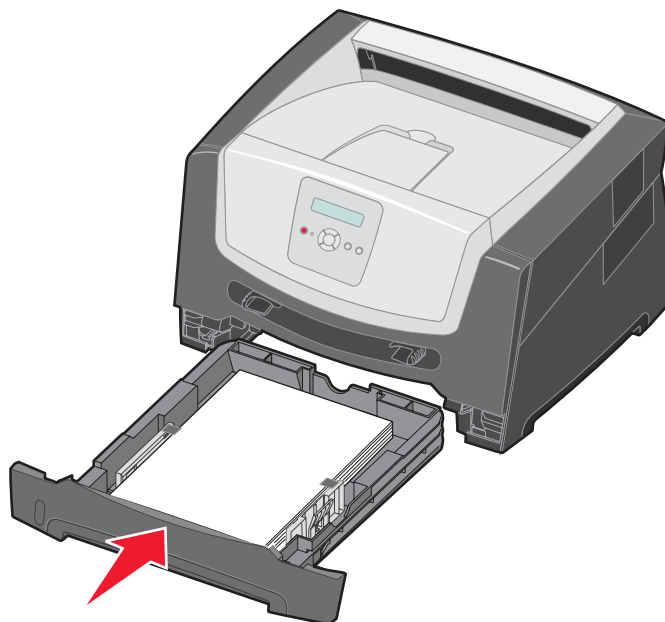
**Nota:** asegúrese de que la pila de papel está colocada en horizontal y no excede los indicadores de relleno máximos. Una carga incorrecta puede provocar atascos.

**Nota:** para la impresión simplex, cargue el papel con cabecera con la cara del diseño hacia abajo. El borde superior de la hoja con el logotipo se debe colocar en la parte frontal de la bandeja. Para la impresión dúplex, cargue el papel con cabecera con la cara del diseño hacia arriba.

- 5 Ajuste las dos guía laterales del papel para que toquen ligeramente los lados de la pila de papel.



- 6 Inserte la bandeja de 250 hojas.



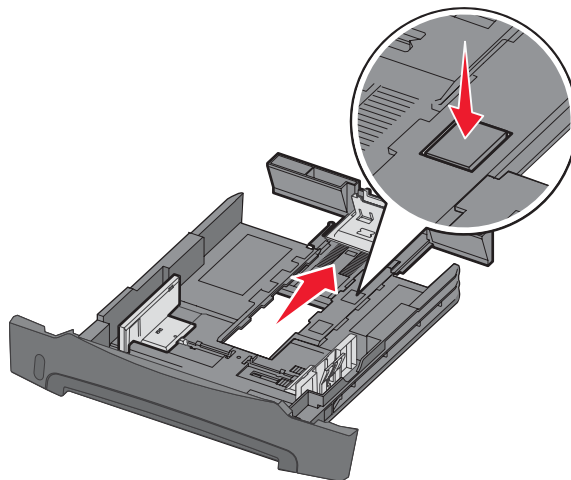
- 7 Extienda el soporte de papel en la bandeja de salida.



## ***Extracción completa de la bandeja para los tamaños de papel Legal o Folio***

Extienda la bandeja de papel para cargar los tamaños de papel Legal o Folio. También puede acoplar la cubierta antipolvo (si está disponible) a la parte posterior de la impresora para proteger la bandeja mientras está extendida.

- 1 Empuje el pestillo situado en la parte posterior de la bandeja.
- 2 Extienda la bandeja hasta que la parte extensible quede bloqueada.

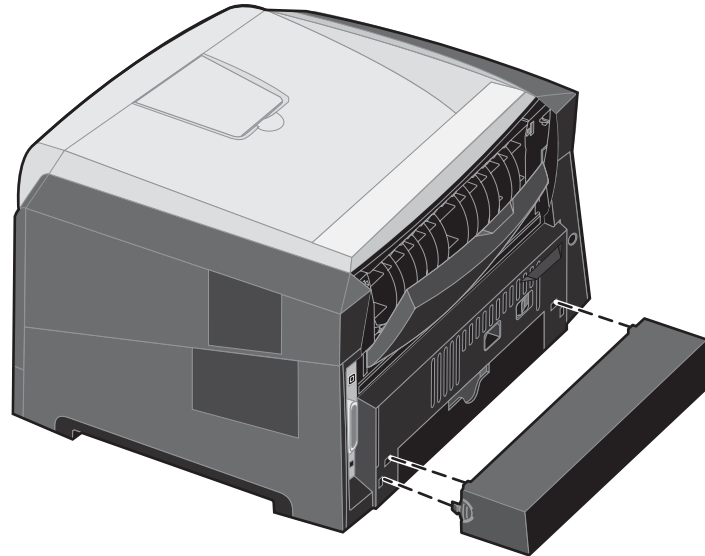


## Colocación de la cubierta antipolvo

La cubierta antipolvo protege la bandeja del entorno. Evita también que se salga de su posición debido a algún golpe mientras está extendida.

Coloque la cubierta antipolvo en la parte posterior de la impresora, alineando las lengüetas de la cubierta con los orificios de la impresora y, a continuación, *encaje* la cubierta en su sitio.

**Nota:** puede que esta función no esté disponible para algunos modelos.



## Carga del alimentador manual

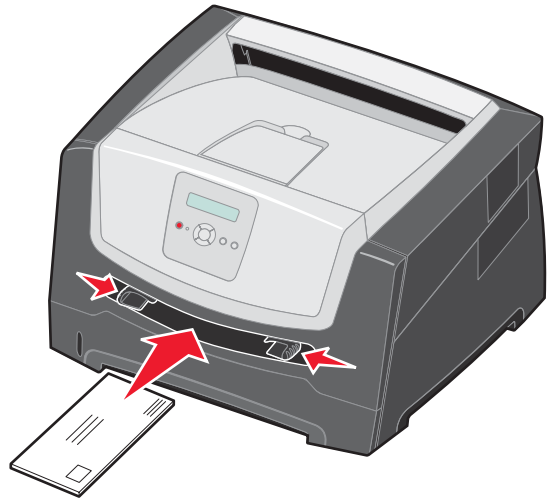
El alimentador manual se encuentra en la parte frontal de la impresora y, desde él, sólo se pueden cargar las hojas del material de impresión una a una. Para obtener información sobre materiales de impresión admitidos en el alimentador manual, consulte **¿Qué tipo de material de impresión se puede cargar en la impresora? en la página 10.**

Para cargar el alimentador manual:

- 1 Coloque una hoja del material de impresión seleccionado, con la cara de impresión hacia arriba, en el centro del alimentador manual, pero sólo hasta el punto en el que su borde superior pueda tocar las guías de papel. De lo contrario, la impresora cargará el material de impresión demasiado pronto y probablemente arrugará el trabajo de impresión.
- 2 Ajuste las guías a la anchura del material de impresión.
- 3 Sujete ambos lados del material de impresión junto al alimentador manual e introdúzcalo en la impresora hasta que se cargue de forma automática.

Hay una breve pausa entre el momento en que la impresora carga el material de impresión y en el que lo introduce en la impresora.

**Nota:** no fuerce el material de impresión para introducirlo en el alimentador. Al forzar el material se provocan atascos.



- Inserte los sobres con la cara de la solapa hacia abajo y con el área del sello como se muestra.
  - Sujete las transparencias por los bordes y evite tocar la cara de impresión. La calidad de impresión se puede ver afectada si tiene aceite en los dedos.
  - Para la impresión *símplex*, cargue el papel con cabecera hacia arriba, con la parte superior de la hoja en primer lugar. Para la impresión *dúplex*, cargue el papel con cabecera hacia abajo, con la parte superior de la hoja en primer lugar.
- 4 Defina las opciones **Tamaño del papel** y **Tipo de papel** para el alimentador manual con el valor correcto para el material de impresión que desea utilizar.
    - a En el panel de control, pulse **▶** para **menú Papel**.
    - b Pulse **✓** hasta que aparezca **Origen del papel**.
    - c Pulse **▶** hasta que aparezca **Tamaño/tipo de papel** y, a continuación, pulse **✓**.
    - d Pulse **▶** hasta que aparezca **Tamaño papel manual / Tipo papel manual** y, a continuación, pulse **✓**.
    - e Pulse **▶** hasta que aparezca el tamaño del material que ha cargado y, a continuación, pulse **✓**.
    - f Pulse **⏪** para volver al estado **Lista**.



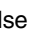

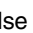

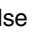


## Enlace de bandejas

El enlace de bandejas activa la característica de enlace automático de bandejas al cargar el mismo tipo y tamaño de material de impresión en varios orígenes. La impresora enlaza las bandejas automáticamente; cuando una de las bandejas está vacía, carga el material de la siguiente bandeja enlazada.

Por ejemplo, si tiene el mismo tipo y tamaño de material de impresión cargado en la bandeja de 250 hojas y en la bandeja opcional de 550 hojas, la impresora selecciona el material de impresión de la bandeja de 250 hojas hasta que se vacía y, a continuación, la impresora carga el material de impresión de forma automática desde el siguiente origen enlazado, la bandeja opcional de 550 hojas.

Si carga material de impresión del mismo tamaño en todos los orígenes del papel, asegúrese de que también es del mismo tipo para poder enlazar las bandejas.

Para definir el tipo o tamaño de papel:

- a En el panel de control, pulse  para **menú Papel**.
- b Pulse  hasta que aparezca **Origen del papel**.
- c Pulse  hasta que aparezca **Tamaño/tipo de papel** y, a continuación, pulse .
- d Pulse  hasta que aparezca la opción de **Tamaño de bandeja <x>** que desea y, a continuación, pulse  para guardar.
- e Pulse  hasta que aparezca la opción de **Tipo de bandeja <x>** que desea y, a continuación, pulse  para guardar.
- f Pulse  para volver al estado **Lista**.

Una vez cargadas las bandejas seleccionadas con el mismo tamaño y tipo de material de impresión, seleccione el mismo valor de Tipo de papel en el menú Papel para estos orígenes.

Para desactivar el enlace de bandejas, defina Tipo de papel con un valor único para cada una de las bandejas. Si al enlazar las bandejas, no tienen todas el mismo tipo de material de impresión, podría imprimir por error un trabajo en el tipo de papel incorrecto.

## Envío de un trabajo a imprimir

Un controlador de impresora es el software que permite al ordenador comunicarse con la impresora. Cuando seleccione **Imprimir** desde un programa, se abre una ventana que representa el controlador de la impresora. En ella, puede seleccionar los valores apropiados para el trabajo específico que está enviando a imprimir. Los valores de impresión seleccionados desde el controlador anulan los valores predeterminados seleccionados desde el panel de control de la impresora.

Tal vez tenga que hacer clic en **Propiedades** o **Configuración** del cuadro de diálogo inicial Imprimir para ver todos los valores de la impresora disponibles que puede modificar. Si no está familiarizado con una característica de la ventana del controlador de la impresora, abra la Ayuda en línea para obtener más información.

Para admitir todas las características de la impresora, utilice los controladores de impresora Lexmark personalizados que se suministran con ella. En el sitio Web de Lexmark están disponibles los controladores actualizados, así como una descripción completa de los paquetes de controladores y el soporte de controladores de Lexmark. También puede utilizar los controladores del sistema incorporados en el sistema operativo.

Para imprimir un trabajo desde una aplicación típica de Windows:

- 1 Con el documento abierto, haga clic en **Archivo** → **Imprimir**.
- 2 Elija la impresora correcta en el cuadro de diálogo. Modifique los valores de la impresora según sea necesario (como, por ejemplo, las páginas que desea imprimir o el número de copias).
- 3 Haga clic en **Propiedades**, **Preferencias**, **Opciones** o **Configuración** para ajustar los valores de la impresora que no están disponibles en la primera pantalla y, a continuación, haga clic en **Aceptar**.
- 4 Haga clic en **Aceptar** o en **Imprimir** para enviar el trabajo a la impresora seleccionada.



### ***Cancelación de un trabajo de impresión***

Hay varios métodos que se pueden utilizar para cancelar un trabajo de impresión.

- **Cancelación de un trabajo desde el panel de control de la impresora**
- **Cancelación de un trabajo desde un ordenador que ejecute Windows**
  - **Cancelación de un trabajo desde la barra de tareas**
  - **Cancelación de un trabajo desde el escritorio**
- **Cancelación de un trabajo desde un ordenador Macintosh**
  - **Cancelación de un trabajo desde un ordenador Macintosh que ejecute Mac OS 9.X**
  - **Cancelación de un trabajo desde un ordenador Macintosh que ejecute Mac OS X**

### ***Cancelación de un trabajo desde el panel de control de la impresora***

**Nota:** para obtener más información sobre el panel de control, consulte **Explicación del panel de control en la página 8**.

Si se está imprimiendo el trabajo que desea cancelar y aparece en la pantalla **Ocupada**, pulse **▶** hasta que aparezca **Cancelar un trabajo** y, a continuación, pulse **✓**. Aparece el mensaje **Cancelando trabajo** hasta que se cancela el trabajo.

### ***Cancelación de un trabajo desde un ordenador que ejecute Windows***

#### **Cancelación de un trabajo desde la barra de tareas**

Cuando envía un trabajo a imprimir, aparece un pequeño icono de la impresora en la esquina derecha de la barra de tareas.

- 1 Haga doble clic en el icono de la impresora.  
Aparece una lista de trabajos de impresión en la ventana de impresora.
- 2 Seleccione el trabajo que desea cancelar.
- 3 Pulse la tecla **Suprimir** del teclado.

#### **Cancelación de un trabajo desde el escritorio**

- 1 Minimice todos los programas para ver el escritorio.
- 2 Haga doble clic en el icono **Mi PC**.
- 3 Haga doble clic en el icono **Impresoras**.  
Se mostrará una lista de las impresoras disponibles.
- 4 Haga doble clic en la impresora que ha seleccionado al enviar el trabajo.  
Aparece una lista de trabajos de impresión en la ventana de impresora.
- 5 Seleccione el trabajo que desea cancelar.
- 6 Pulse la tecla **Suprimir** del teclado.

### ***Cancelación de un trabajo desde un ordenador Macintosh***

#### **Cancelación de un trabajo desde un ordenador Macintosh que ejecute Mac OS 9.X**

Cuando envía un trabajo a imprimir, aparece el icono de impresora para la impresora seleccionada en el escritorio.

- 1 Haga doble clic en el icono de la impresora en el escritorio.  
Aparece una lista de trabajos de impresión en la ventana de impresora.
- 2 Seleccione el trabajo que desea cancelar.
- 3 Haga clic en el icono de la papelera.

#### **Cancelación de un trabajo desde un ordenador Macintosh que ejecute Mac OS X**

- 1 Abra **Aplicaciones** → **Utilidades** y haga doble clic en **Centro de Impresión** o **Instalación de la impresora**.
- 2 Haga doble clic en la impresora con la que está imprimiendo.
- 3 En la ventana de impresora, seleccione el trabajo de impresión que desea cancelar.
- 4 Pulse **Suprimir**.

### ***Impresión de la página de valores de menús***

Es posible imprimir una página de valores de menús para examinar los valores predeterminados de la impresora y verificar que las opciones de la impresora se han instalado correctamente.

- 1 Asegúrese de que la impresora está encendida y de que aparece el mensaje **Lista**.
- 2 En el panel de control, pulse ► hasta que aparezca el **menú Utilidades** y, a continuación, pulse (✓).
- 3 Pulse ► hasta que aparezca **Imprimir menús**.
- 4 Pulse (✓) y aparecerá el mensaje **Imprimiendo valores de menús**.  
El indicador parpadea y la impresora imprime las páginas.  
La impresora vuelve al estado **Lista**.

### ***Impresión de una página de configuración de la red***

Si la impresora está conectada a una red, imprima una página de configuración de la red en la impresora para verificar la conexión. Esta página también proporciona información importante que facilita la configuración de la impresión en red.

- 1 Asegúrese de que la impresora está encendida y de que aparece el mensaje **Lista**.
- 2 En el panel de control, pulse ► hasta que aparezca **menú Red** y, a continuación, pulse ⓧ.  
Aparece **Red estándar**.
- 3 Pulse ⓧ y, a continuación, pulse ► hasta que aparezca **Config red est**.
- 4 Pulse ⓧ hasta que aparezca **Informes**.
- 5 Pulse ⓧ hasta que aparezca **Página de configuración** y, a continuación, pulse ⓧ de nuevo.  
Aparece un mensaje que indica que **la red está ocupada**. El indicador parpadea y la impresora imprime la página.
- 6 Pulse ⏪ varias veces para volver al estado **Lista**.
- 7 Compruebe la primera sección de la página de configuración de la red y confirme que el estado es "Conectado".  
Si el estado es "Sin conexión", puede que el concentrador de LAN no esté activo o que el cable de red no funcione correctamente. Póngase en contacto con el personal de soporte del sistema para obtener una solución o imprimir otra página de configuración de red para verificar que la impresora está conectada a la red.

### ***Impresión de una lista de muestras de fuentes***

Para imprimir muestras de las fuentes disponibles actualmente en la impresora:

- 1 Asegúrese de que la impresora está encendida y de que aparece el mensaje **Lista**.
- 2 En el panel de control, pulse ► hasta que aparezca el **menú Utilidades** y, a continuación, pulse ⓧ.
- 3 Pulse ► hasta que aparezca **Imprimir fuentes**.
- 4 Pulse ⓧ hasta que aparezca **Lista**.  
El indicador parpadea y la impresora imprime las páginas.
- 5 Pulse ⏪ varias veces para volver al estado **Lista**.

# 4

## Instalación de opciones

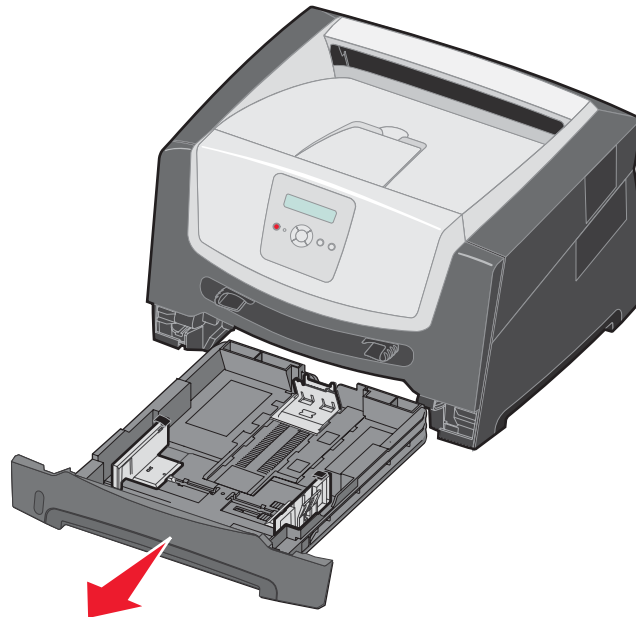
---

### *Acceso a la placa del sistema*



**PRECAUCIÓN:** para instalar memoria, debe acceder a la placa del sistema de la impresora. Apague la impresora y desenchufe el cable de alimentación de la toma de la pared antes de continuar.

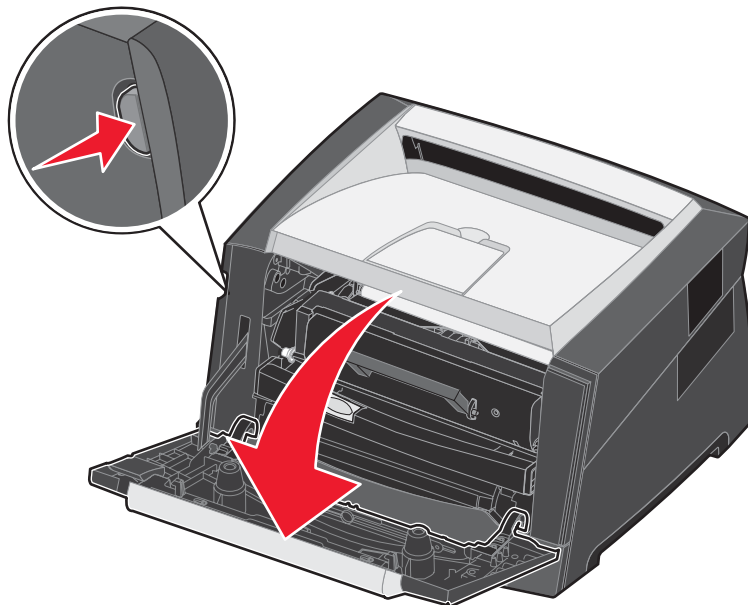
- 1 Extraiga la bandeja de papel de 250 hojas.



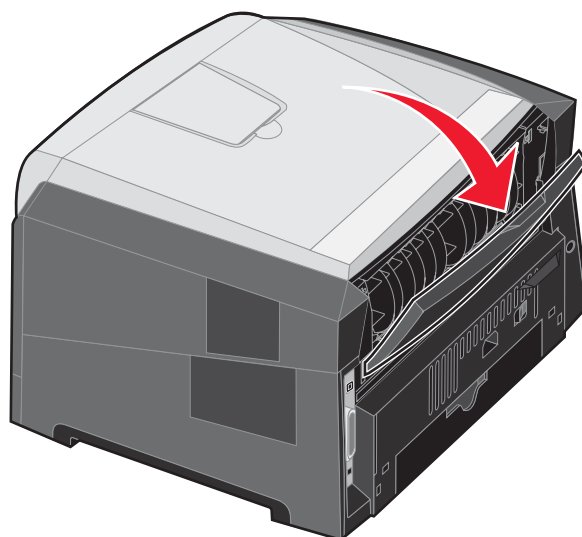
## Instalación de opciones

---

- 2 Pulse el botón del lado izquierdo de la impresora para liberar y bajar la puerta frontal.

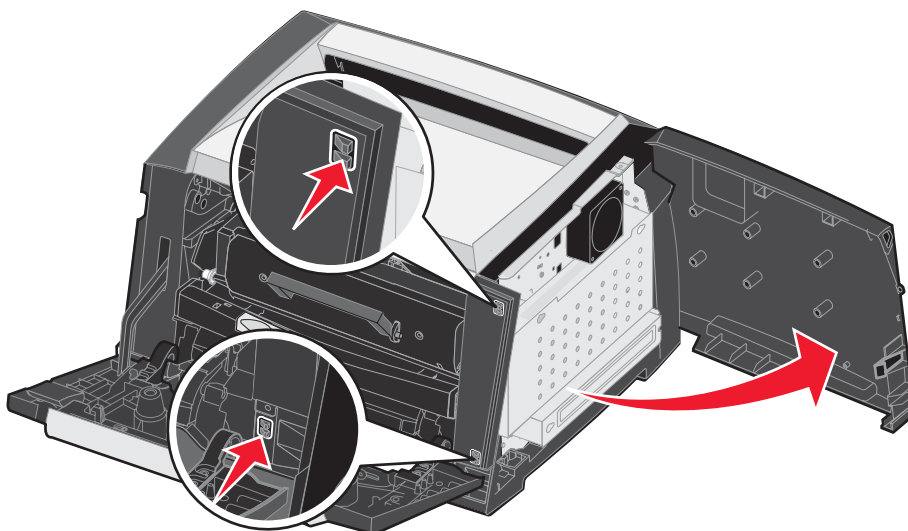


- 3 Abra la puerta de salida posterior.

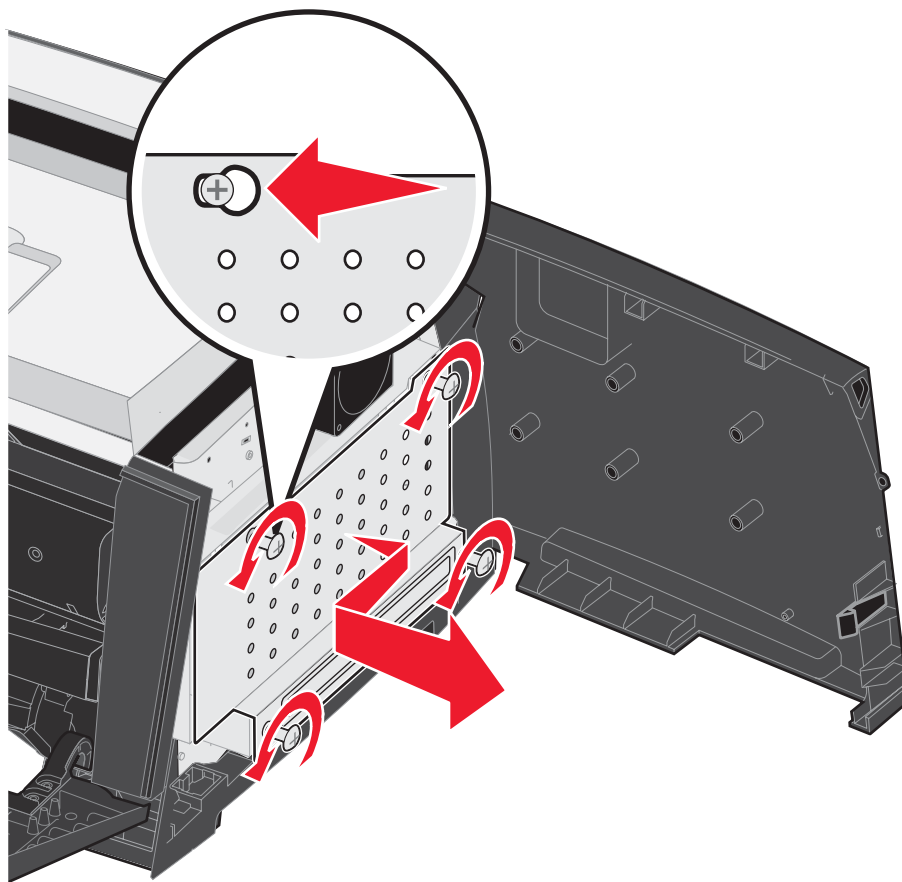


## Instalación de opciones

- 4 Pulse los dos botones en la parte frontal de la máquina para soltar la puerta de acceso lateral.



- 5 Afloje los cuatro tornillos de la cubierta pero no los quite completamente.
- 6 Deslice la cubierta hacia la izquierda hasta que los tornillos encajen en los orificios de la cubierta.
- 7 Extraiga la cubierta y déjela a un lado.



### Agregación de una tarjeta de memoria

La placa del sistema tiene un conector para una tarjeta de memoria opcional.



**PRECAUCIÓN:** si va a instalar una tarjeta de memoria después de instalar la impresora, apáguela y desenchufe el cable de alimentación de la toma de pared antes de continuar.

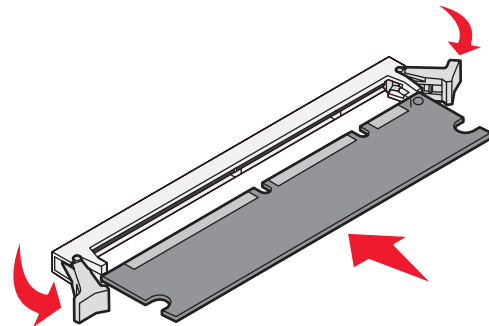
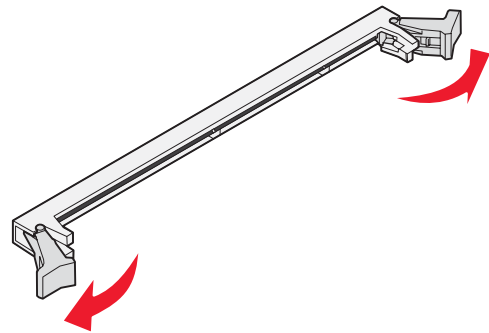
**Nota:** es posible que las opciones de memoria diseñadas para otras impresoras Lexmark no funcionen con su impresora.

- 1 Acceda a la placa del sistema (consulte **Acceso a la placa del sistema en la página 28**).
- 2 Abra los pestillos que hay a cada extremo del conector de memoria.
- 3 Extraiga la tarjeta de memoria del embalaje.

**Advertencia:** la memoria se daña fácilmente con la electricidad estática. Toque algo metálico, como el marco de la impresora, antes de tocar una tarjeta de memoria.

No toque los puntos de conexión que hay en el borde de la tarjeta.

- 4 Alinee las muescas de la parte inferior de la tarjeta con las muescas del conector.
- 5 Empuje la tarjeta de memoria firmemente en el conector hasta que *encajen* los pestillos que hay a cada extremo del conector.  
Es posible que haya que hacer fuerza para insertar la tarjeta.
- 6 Asegúrese de que cada pestillo se ajusta sobre la muesca de cada extremo de la tarjeta.
- 7 Cierre la puerta lateral de acceso.
- 8 Cierre la puerta de salida posterior.
- 9 Cierre la puerta frontal.
- 10 Enchufe el cable de alimentación en la toma de la pared para continuar con las funciones de impresión.



### Agregación de una tarjeta de memoria flash



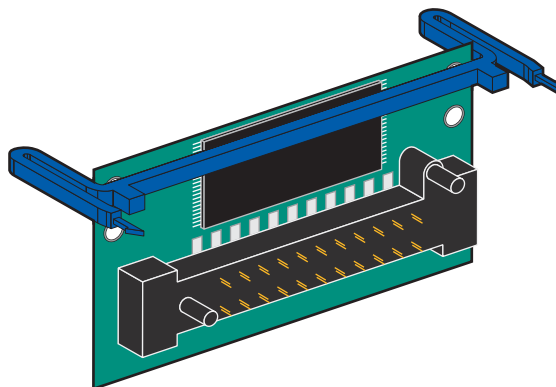
**PRECAUCIÓN:** si va a instalar una tarjeta de memoria flash después de instalar la impresora, apáguela y desenchufe el cable de alimentación de la toma de pared antes de continuar.

**Nota:** es posible que las opciones de la tarjeta de memoria flash diseñadas para otras impresoras Lexmark no funcionen con su impresora.

- 1 Acceda a la placa del sistema (consulte **Acceso a la placa del sistema en la página 28**).
- 2 Desembale la tarjeta de memoria flash.

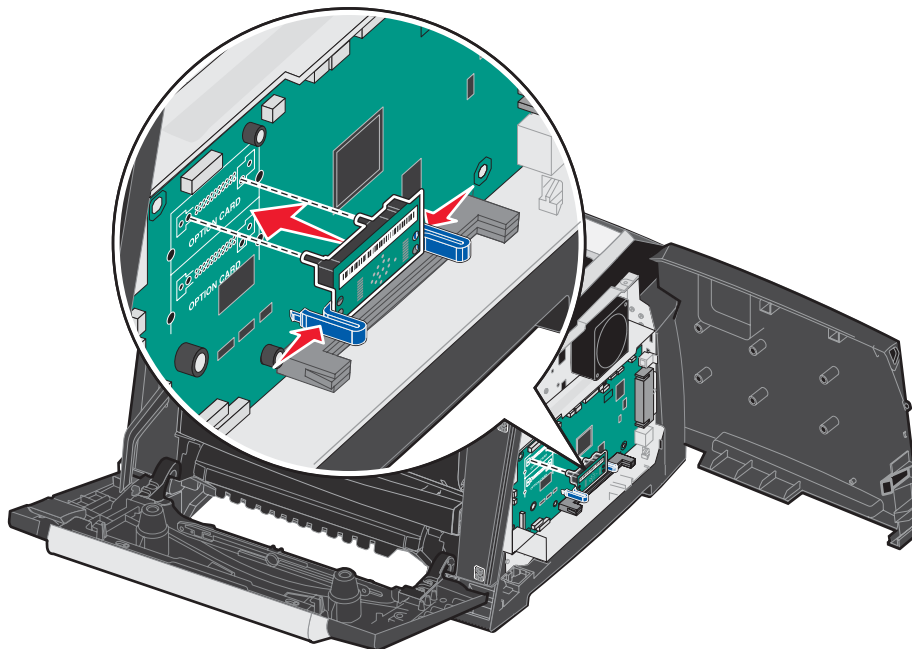
**Nota:** hay dos conjuntos de orificios en la placa del sistema para la instalación de la tarjeta de memoria flash. La tarjeta de memoria flash se puede instalar en cualquiera de los conjuntos de orificios; sin embargo, sólo se puede instalar una.

**Advertencia:** la memoria flash se daña fácilmente con la electricidad estática. Toque algo metálico, como el marco de la impresora, antes de tocar una tarjeta de memoria flash.



No toque los puntos de conexión metálicos del conector.

- 3 Presione las presillas y alinee los las patillas de plástico de la tarjeta con los orificios de la placa del sistema.
- 4 Empuje la tarjeta de memoria flash en los orificios de la placa del sistema hasta que *encaje* firmemente en su sitio.



- 5 Cierre la puerta lateral de acceso.
- 6 Cierre la puerta de salida posterior.



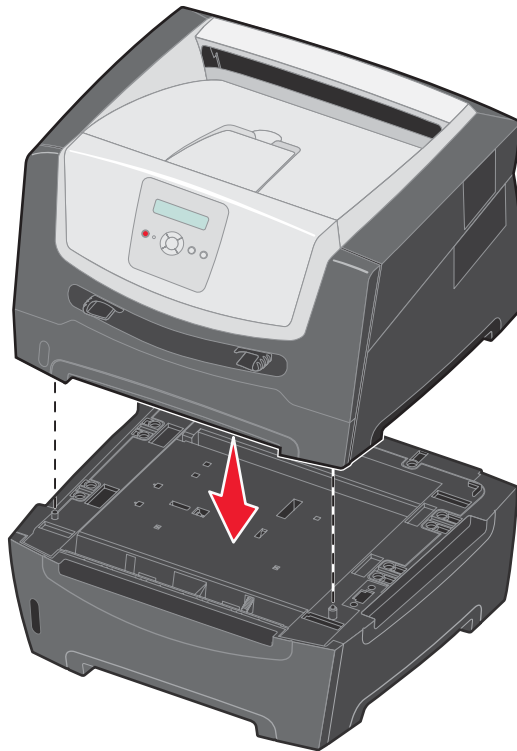
- 7 Cierre la puerta frontal.
- 8 Enchufe el cable de alimentación en la toma de la pared para continuar con las funciones de impresión.

### ***Instalación de un alimentador opcional de 250 ó 550 hojas***



**PRECAUCIÓN:** apague la impresora y desenchufe el cable de alimentación de la toma de la pared antes de continuar.

Coloque la impresora directamente sobre el alimentador de 250 ó 550 hojas.



### ***Reconocimiento de opciones instaladas***

El controlador de impresora debe reconocer automáticamente cualquier opción nueva instalada al encender la impresora. Si no lo hace, puede agregar la opción correspondiente manualmente.

**Nota:** si no ha instalado aún el controlador de impresora, siga las instrucciones correspondientes de la *hoja de configuración* suministrada con la impresora. Después de instalar un controlador de impresora, vuelva a este apartado para realizar las siguientes instrucciones.

**1** Haga clic en **Inicio** → Configuración → Impresoras.

**2** Seleccione el icono de impresora.

**3** Haga clic en **Archivo** → **Propiedades**.

**4** Haga clic en la ficha **Instalar opciones**.

**5** Agregue las opciones correspondientes a su configuración:

**Tarjeta de memoria:** aumenta la memoria de la impresora hasta la cantidad deseada (con un máximo de 160 MB).

**Tarjeta de memoria flash:** aumenta la memoria flash de la impresora hasta la cantidad deseada (con un máximo de 32 MB).

**Alimentador de 250 ó 550 hojas:** aumenta la capacidad de impresión en 250-550 hojas.

**6** Haga clic en **Aceptar**.

# 5

## Mantenimiento de la impresora

De forma periódica, debe realizar determinadas tareas para mantener una calidad de impresión óptima. Estas tareas se tratan en este capítulo.

Si varias personas utilizan la impresora, es posible que desee designar a una persona para que se encargue del mantenimiento y la configuración de la impresora. Informe a esta persona de los problemas de impresión y las tareas de mantenimiento.

Si está en Estados Unidos, llame al 1-800-539-6275 para obtener información acerca de los distribuidores autorizados de suministros de Lexmark en su área. En los demás países o regiones, póngase en contacto con el establecimiento donde adquirió la impresora o visite el sitio Web de Lexmark en [www.lexmark.com](http://www.lexmark.com).

### Almacenamiento de suministros

Guarde los suministros de la impresora en un lugar fresco y limpio. Almacene los suministros hacia arriba en sus embalajes originales hasta su utilización.

No exponga los suministros a:

- Luz directa del sol
- Temperaturas superiores a 35 °C (95 °F)
- Alta humedad (por encima del 80%)
- Aire salado
- Gases corrosivos
- Mucho polvo

### Ahorro de suministros

Existen varios valores en el programa o en la pantalla que le permiten ahorrar tóner y papel. Para obtener más información sobre cómo modificar estos valores, consulte la *Guía de menús y mensajes*.

Suministro	Elemento de selección del menú	Función del valor
Tóner	Intensidad del tóner en Predeterminados → Menú Calidad	Le permite ajustar el nivel de tóner liberado en una hoja de material de impresión. Los valores van del 1 (valor más claro) al 10 (valor más oscuro).
Material de impresión	Impresión multipágina en Predeterminados → Menú Acabado	Hace que la impresora imprima dos imágenes de página como mínimo en una cara de la hoja. Los valores de Impresión multipágina son 2 en una, 3 en una, 4 en una, 6 en una, 9 en una, 12 en una y 16 en una. Combinado con el valor Dúplex, Impresión multipágina le permite imprimir hasta 32 páginas en una cara del papel (16 imágenes por delante y 16 por detrás).
	Dúplex en Predeterminados → Menú Acabado	La impresión dúplex le permite imprimir en ambas caras de una hoja de papel.

### Solicitud de suministros

Para realizar pedidos de suministros en Estados Unidos, llame al 1-800-539-6275 para obtener información acerca de los distribuidores autorizados de suministros de Lexmark en su área. En los demás países o regiones, póngase en contacto con el establecimiento donde adquirió la impresora o visite el sitio Web de Lexmark en [www.lexmark.com](http://www.lexmark.com).

Los suministros recomendados diseñados específicamente para la impresora son:

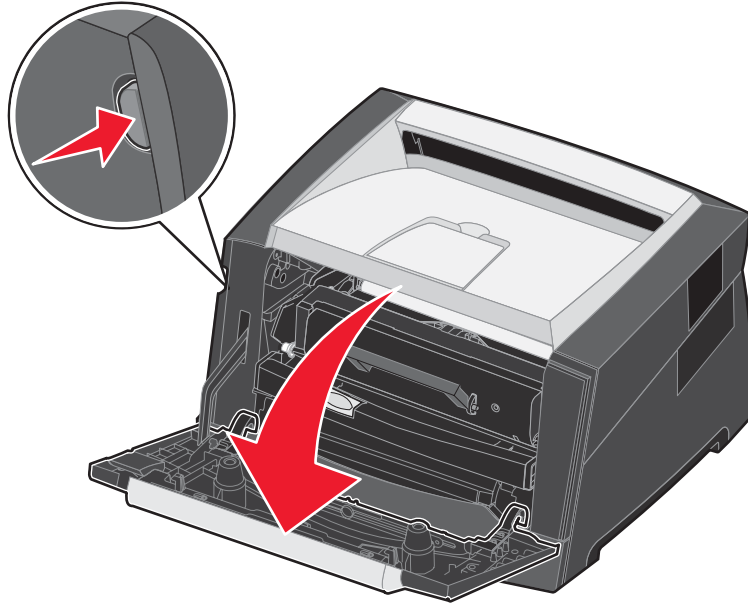
Número de referencia	Descripción	Rendimiento medio de un cartucho*
<b>Todo el mundo</b>		
E250X22G	Kit del fotoconductor	30.000 páginas estándar <sup>†</sup>
<b>Para Estados Unidos y Canadá<sup>1</sup></b>		
E250A21A	Cartucho de tóner	3.500 páginas estándar <sup>1</sup>
E250A11A	Cartucho de tóner del programa de devolución	3.500 páginas estándar <sup>1</sup>
E350H21A	Cartucho de tóner de alto rendimiento	9.000 páginas estándar <sup>1</sup>
E350H11A	Cartucho de tóner del programa de devolución de alto rendimiento	9.000 páginas estándar <sup>1</sup>
<b>Para Europa, Oriente Medio y África<sup>2</sup></b>		
E250A21E	Cartucho de tóner	3.000 páginas estándar <sup>2</sup>
E250A11E	Cartucho de tóner del programa de devolución	3.000 páginas estándar <sup>2</sup>
E350H21E	Cartucho de tóner de alto rendimiento	9.000 páginas estándar <sup>2</sup>
E350H11E	Cartucho de tóner del programa de devolución de alto rendimiento	9.000 páginas estándar <sup>2</sup>
<b>Para América Latina<sup>4</sup></b>		
E250A21L	Cartucho de tóner	3.000 páginas estándar <sup>3</sup>
E250A11L	Cartucho de tóner del programa de devolución	3.000 páginas estándar <sup>3</sup>
E350H21L	Cartucho de tóner de alto rendimiento	9.000 páginas estándar <sup>3</sup>
E350H11L	Cartucho de tóner del programa de devolución de alto rendimiento	9.000 páginas estándar <sup>3</sup>
<sup>1</sup> Diseñado sólo para su uso en EE.UU. y Canadá <sup>2</sup> Diseñado sólo para su uso en Europa, Oriente Medio y África <sup>3</sup> Diseñado sólo para su uso en América Latina * Valor de rendimiento declarado según la ISO/IEC 19752 <sup>†</sup> Basado aproximadamente en un 5% de cobertura y un índice de uso medio. El rendimiento actual puede variar		

### Solicitud de un cartucho de tóner

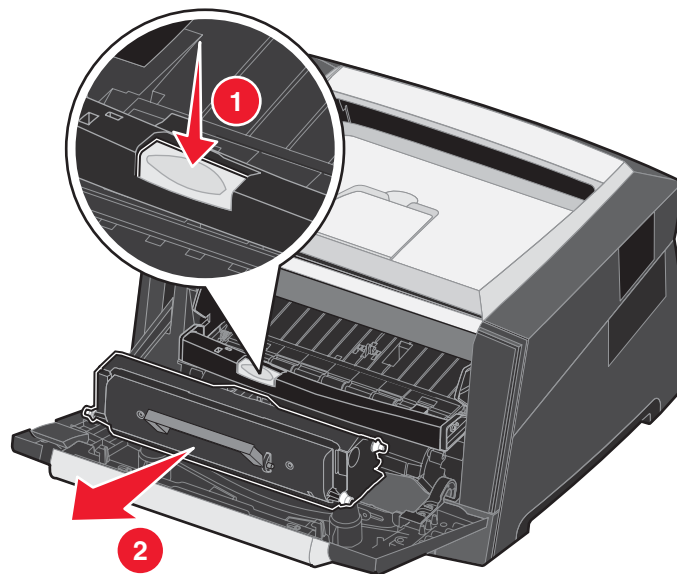
Cuando aparece el mensaje **88 Tóner bajo**, debe solicitar un cartucho de tóner nuevo. Puede imprimir unos cientos de páginas después de que aparezca el mensaje **88 Tóner bajo**. Debe tener un cartucho de tóner nuevo disponible cuando el actual ya no imprima de forma satisfactoria.

### **Cambio del cartucho de tóner**

- 1 Apague la impresora.
- 2 Pulse el botón del lado izquierdo de la impresora para liberar y bajar la puerta frontal.



- 3 Extraiga el cartucho de tóner.
  - a Pulse el botón de liberación de la base del conjunto del cartucho de impresión.
  - b Sujete la palanca y tire hacia arriba y hacia fuera para extraer el cartucho de tóner.



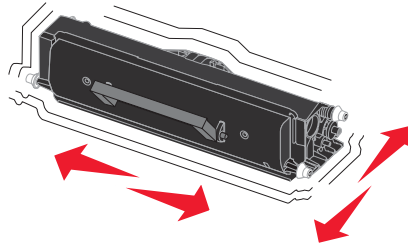
## Mantenimiento de la impresora

---

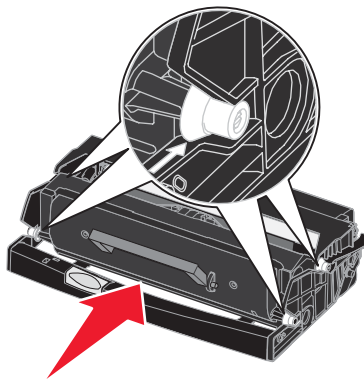
- 4 Desembale el nuevo cartucho de t nner.

**Nota:** puede utilizar el material de embalaje del cartucho de t nner nuevo para enviar el antiguo a Lexmark para su reciclaje. Para obtener m s informaci n, consulte **Reciclaje de los productos de Lexmark en la p gina 42**.

- 5 Agite firmemente el cartucho de t nner en todas las direcciones para distribuir el t nner.



- 6 Para instalar el nuevo cartucho de t nner, alinee los rodillos blancos del cartucho con las flechas blancas de las pistas del fotoconductor y emp jelo tanto como sea posible. El cartucho de t nner har  clic en su sitio cuando est  correctamente instalado.



- 7 Cierre la puerta frontal.
- 8 Vuelva a encender la impresora.

### ***Agotamiento del kit del fotoconductor***

Para garantizar la calidad de impresión y evitar daños en la impresora, ésta dejará de imprimir cuando el kit de fotoconductor haya alcanzado un máximo del 110%. Cuando la impresora llega a este punto, aparece el mensaje **84 Reemplazar FC**. Si el valor Alarma de tóner está definido en Simple o Continuo (el valor predeterminado es Desactivado), la impresora le notifica automáticamente antes de que el kit del fotoconductor llegue a este punto y muestra el mensaje **84 Agotándose fotoconductor**. Para evitar que la impresora deje de funcionar, sustituya el kit del fotoconductor cuando aparezca por primera vez el mensaje **84 Agotándose fotoconductor**. Aunque la impresora seguirá funcionando adecuadamente una vez que el kit de fotoconductor haya alcanzado el tope de su duración oficial (30.000 páginas aproximadamente), la calidad de impresión empeorará significativamente hasta que el fotoconductor agote como máximo el 110% y deje de funcionar. Una vez que se haya sustituido el kit del fotoconductor y se haya restablecido el contador, se reinicia el funcionamiento normal de la impresora. Para obtener más información, consulte la hoja de instrucciones suministrada con el kit del fotoconductor.

### ***Solicitud de un kit fotoconductor***

Cuando aparece el mensaje **84 Agotándose fotoconductor**, debe solicitar un nuevo kit fotoconductor. Puede imprimir unos cientos de páginas después de que aparezca el mensaje **84 Reemplazar FC**.

### ***Cambio de un kit de fotoconductor***

**Advertencia:** cuando cambie un kit de fotoconductor, no deje el nuevo kit del fotoconductor expuesto a la luz directa durante mucho tiempo. Una larga exposición a la luz puede provocar problemas de calidad de impresión.

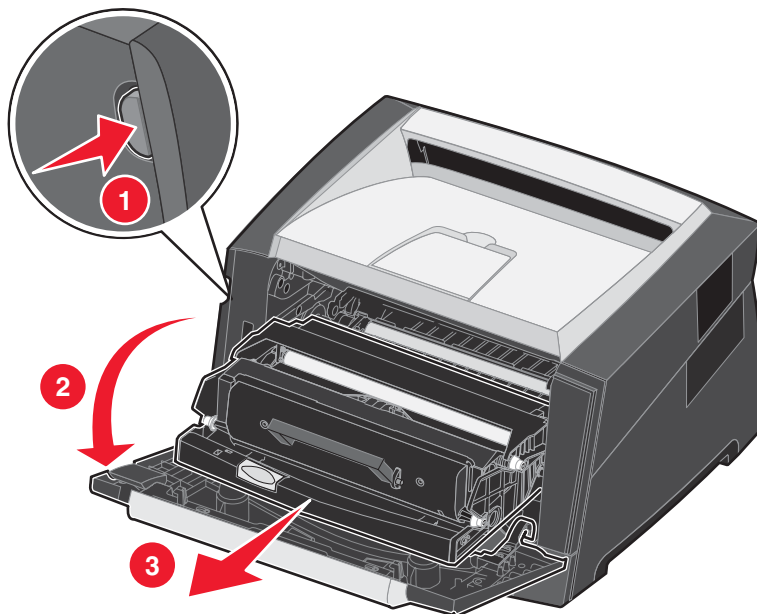
- 1 Apague la impresora.
- 2 Extraiga el conjunto del cartucho de impresión.
  - a Pulse el botón del lado izquierdo de la impresora para liberar la puerta frontal.
  - b Baje la puerta frontal.

## Mantenimiento de la impresora

---

- c Sujete la palanca del cartucho de tóner y tire hacia arriba y hacia fuera.

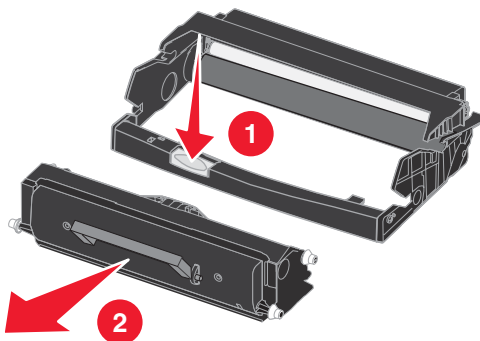
**Nota:** no pulse el botón del conjunto del cartucho de impresión.



Coloque el conjunto del cartucho de impresión sobre una superficie plana y limpia.

- 3** Extraiga el cartucho de tóner:

- a Pulse el botón de la base del conjunto del cartucho de impresión.  
b Sujete la palanca del cartucho de tóner y tire hacia arriba y hacia fuera.



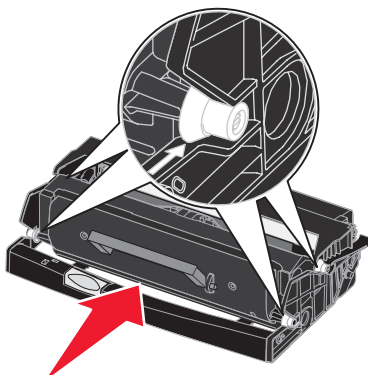
- 4** Desembale el nuevo kit de fotoconductor.



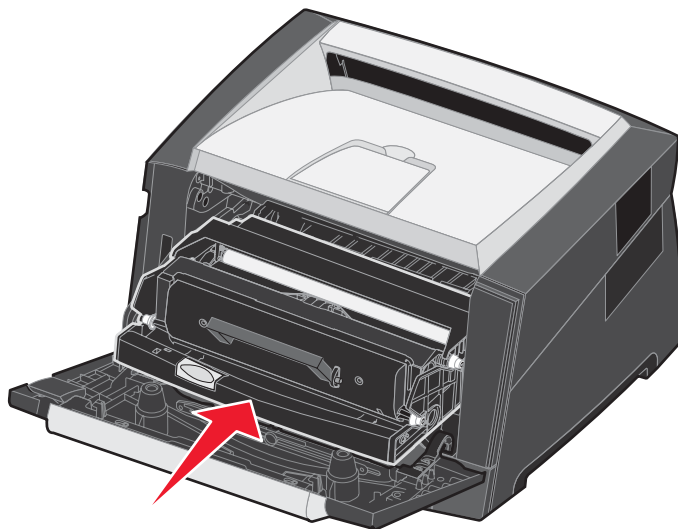
## Mantenimiento de la impresora

---

- 5 Para instalar el cartucho de tóner en el nuevo conjunto del cartucho de impresión, alinee los rodillos blancos del cartucho con las flechas blancas de las pistas del fotoconductor y empujelo tanto como sea posible. El cartucho hará *clic* en su sitio cuando esté correctamente instalado.



- 6 Para instalar el conjunto del cartucho de impresión en la impresora, alinee las flechas verdes de las guías del conjunto del cartucho de impresión con las flechas verdes de las pistas de la impresora y empuje el conjunto tanto como sea posible.



- 7 Cierre la puerta frontal.  
8 Vuelva a encender la impresora.  
9 Restablezca el contador del fotoconductor (consulte la hoja de instrucciones incluida con el nuevo kit del fotoconductor).

**Nota:** imprima las páginas de valores de menús de la impresora. Para obtener más información, consulte **Impresión de la página de valores de menús en la página 26**. Si apareciera Fotoconductor en **Advertencias**, significa que el contador del fotoconductor no se ha restablecido correctamente.

### ***Kit de mantenimiento***

**80 Mantenimiento programado** aparece en la pantalla después de imprimir 120.000 páginas para hacerle saber que es necesario sustituir los elementos de mantenimiento. Solicite un kit de mantenimiento cuando aparezca **80 Mantenimiento programado** por primera vez en la pantalla. El kit de mantenimiento contiene una guía de salida de papel y todos los elementos necesarios para sustituir los rodillos de carga, el fusor y el rodillo de transferencia.

**Nota:** puede que el kit de mantenimiento no esté disponible en todos los países.

Consulte la siguiente tabla para saber el número de referencia del kit de mantenimiento de la impresora específica.

<b>Voltaje de la máquina</b>	<b>Números de referencia</b>
110 V	40X2847
220 V	40X2848
100 V	40X2849

### ***Reciclaje de los productos de Lexmark***

Para devolverle a Lexmark sus productos para el reciclaje de éstos:

- 1 Visite nuestro sitio Web:


**[www.lexmark.com/recycle](http://www.lexmark.com/recycle)**

Siga las instrucciones que aparecen en la pantalla del ordenador.

# 6

## Eliminación de atascos

Si selecciona adecuadamente el material de impresión y lo carga correctamente, evitará la mayoría de los atascos de papel. En **Cómo evitar atascos en la página 17** encontrará más información para evitar los atascos de papel. Si se producen atascos, siga los pasos descritos en esta sección.









Para resolver los mensajes de atasco de la impresora, debe limpiar todo el trayecto del papel y, a continuación, pulsar  para eliminar el mensaje y reanudar la impresión. La impresora imprime una nueva copia de la página atascada si la opción Recuperación atasco está definida con el valor Activado o Automático; no obstante, el valor Automático no garantiza siempre la impresión de la página.

### Identificación de atascos

Si se produce un atasco en la impresora, aparecerá el mensaje de atasco correspondiente en el panel de control de la impresora.

### Explicación de los mensajes de atascos

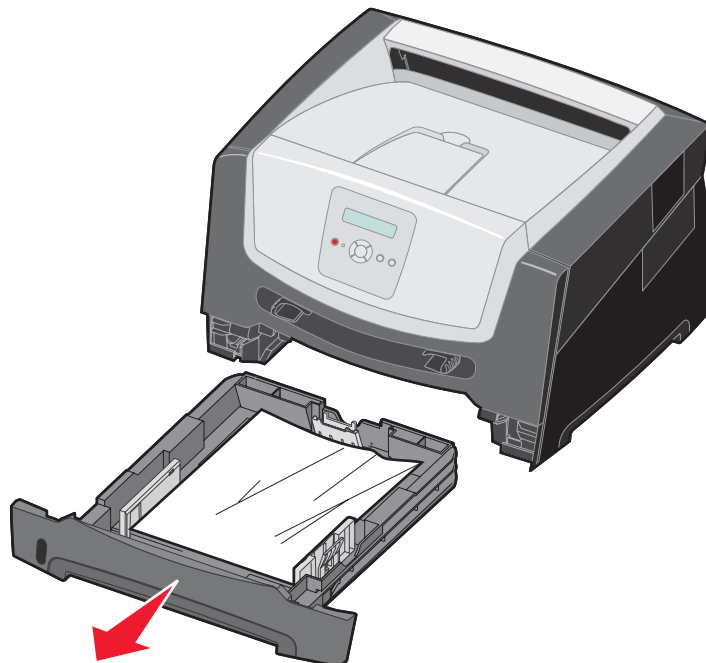
En la siguiente tabla se indican los mensajes de atasco que pueden aparecer y la acción necesaria para eliminar el mensaje. El mensaje de atasco indica el área donde se ha producido el atasco. Sin embargo, lo mejor es limpiar todo el trayecto del papel para asegurarse de que se han eliminado todos los atascos posibles.

Mensaje	Qué hacer
200 Atasco de papel - Retirar cartucho	<ol style="list-style-type: none"><li>1 Despeje por completo el trayecto del papel.</li><li>2 Para borrar el mensaje y continuar con la impresión, pulse .</li></ol>
201 Atasco de papel - Retirar cartucho	<ol style="list-style-type: none"><li>1 Despeje por completo el trayecto del papel.</li><li>2 Para borrar el mensaje y continuar con la impresión, pulse .</li></ol>
202 Atasco de papel - Abrir puerta posterior	<ol style="list-style-type: none"><li>1 Despeje por completo el trayecto del papel.</li><li>2 Para borrar el mensaje y continuar con la impresión, pulse .</li></ol>
231 Atasco de papel - Abrir puerta posterior	<ol style="list-style-type: none"><li>1 Despeje por completo el trayecto del papel.</li><li>2 Para borrar el mensaje y continuar con la impresión, pulse .</li></ol>
23x Atasco de papel - Abrir puerta posterior	<ol style="list-style-type: none"><li>1 Despeje por completo el trayecto del papel.</li><li>2 Para borrar el mensaje y continuar con la impresión, pulse .</li></ol>
234 Atasco de papel - Comprobar dúplex	<ol style="list-style-type: none"><li>1 Despeje por completo el trayecto del papel.</li><li>2 Para borrar el mensaje y continuar con la impresión, pulse .</li></ol>
235 Atasco de papel - Abrir puerta posterior	<ol style="list-style-type: none"><li>1 Abra la puerta de salida posterior de la impresora.</li><li>2 Extraiga el material de impresión atascado.</li></ol>
24x Atasco de papel - Comprobar bandeja <x>	<ol style="list-style-type: none"><li>1 Despeje por completo el trayecto del papel.</li><li>2 Para borrar el mensaje y continuar con la impresión, pulse .</li></ol>
251 Atasco de papel - Comprobar alimentador manual	<ol style="list-style-type: none"><li>1 Despeje por completo el trayecto del papel.</li><li>2 Para borrar el mensaje y continuar con la impresión, pulse .</li></ol>

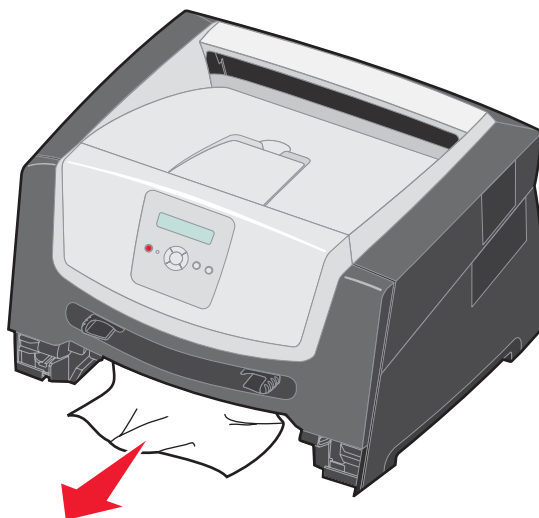
### ***Eliminación de un atasco***

Recomendamos retirar cualquier material de todo el trayecto del papel cuando se produzca un atasco de papel.

- 1 Abra la bandeja de 250 hojas. Si es necesario, extraiga la bandeja de la impresora.



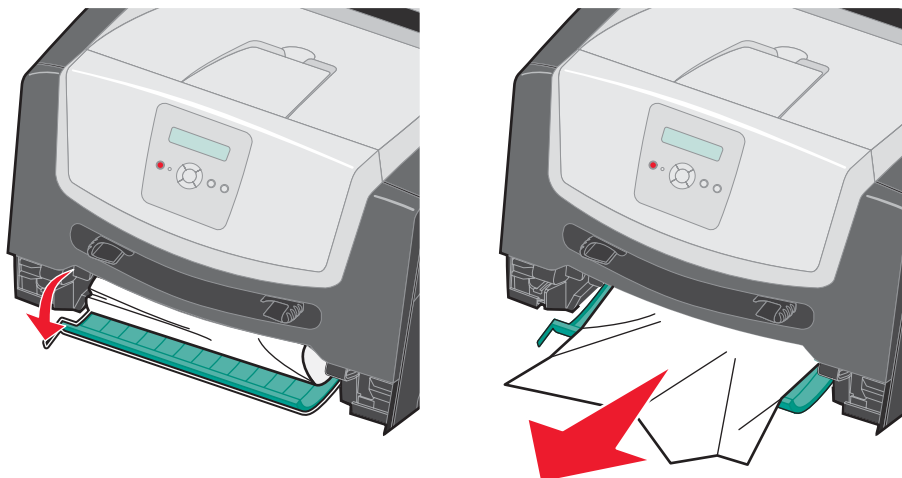
- 2 Extraiga el material atascado.



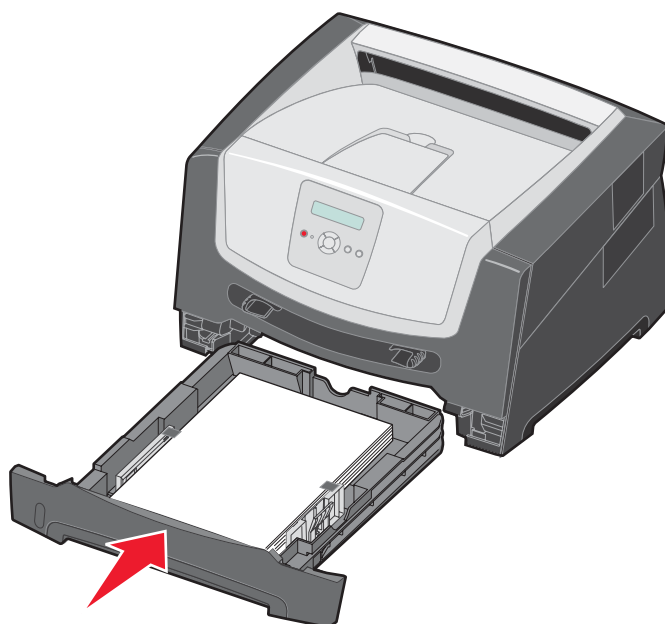
## Eliminación de atascos

---

- 3 Presione la solapa verde del dúplex hacia abajo para extraer las páginas atascadas del área del dúplex y, a continuación, extraiga el papel arrugado.

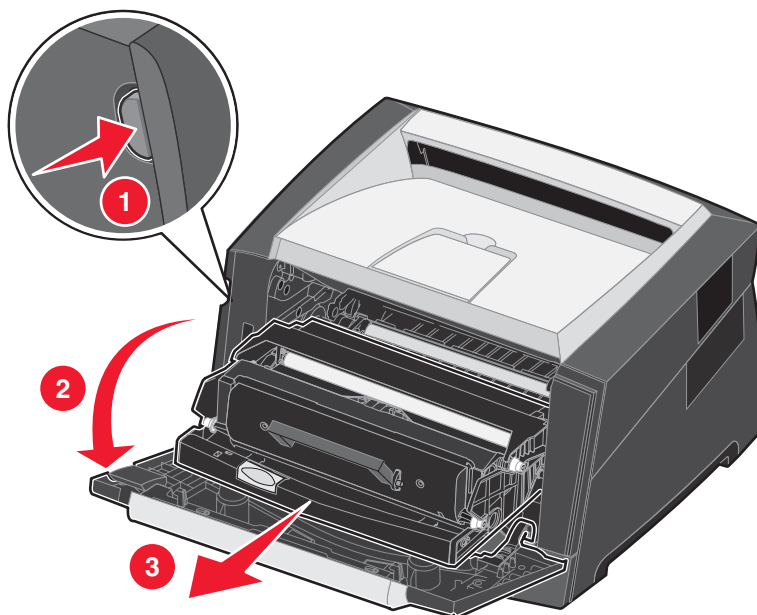


- 4 Instale la bandeja de 250 hojas.



## Eliminación de atascos

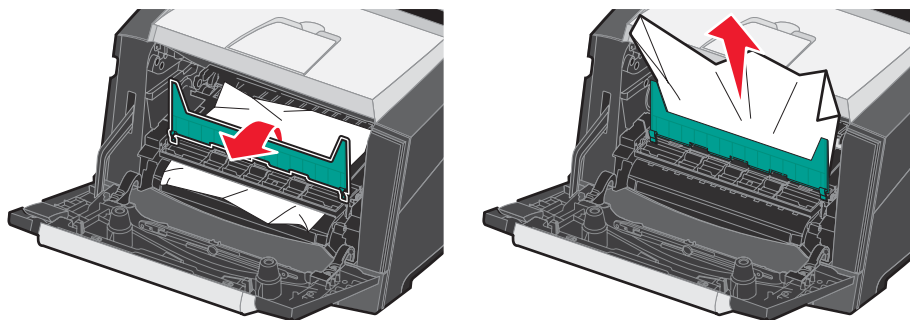
- 5 Abra la puerta frontal y extraiga el conjunto del cartucho de impresión.



**PRECAUCIÓN:** el fusor o el área del fusor pueden estar calientes.



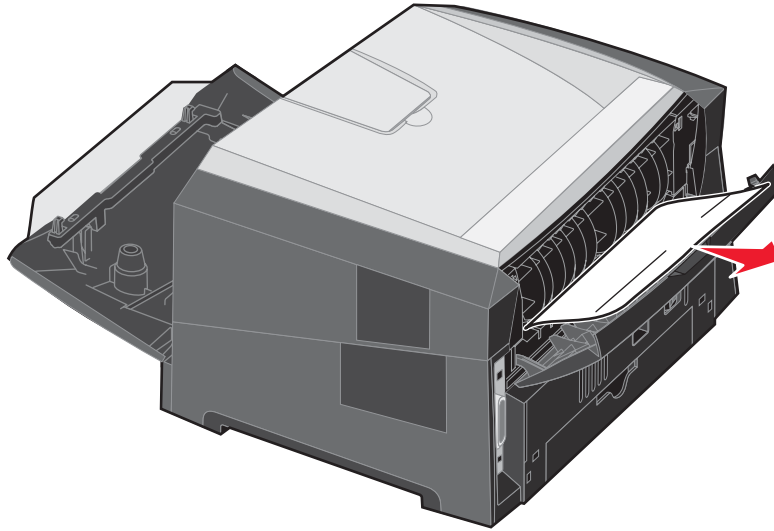
- 6 Levante la solapa verde de la parte frontal de la impresora y, a continuación, extraiga las páginas atascadas de detrás.




## Eliminación de atascos

---

- 7 Abra la salida posterior y extraiga las páginas atascadas.



- 8 Después de haber eliminado los atascos, vuelva a instalar el conjunto del cartucho de impresión y asegúrese de que todas las puertas de la impresora se encuentran cerradas.
- 9 Pulse .

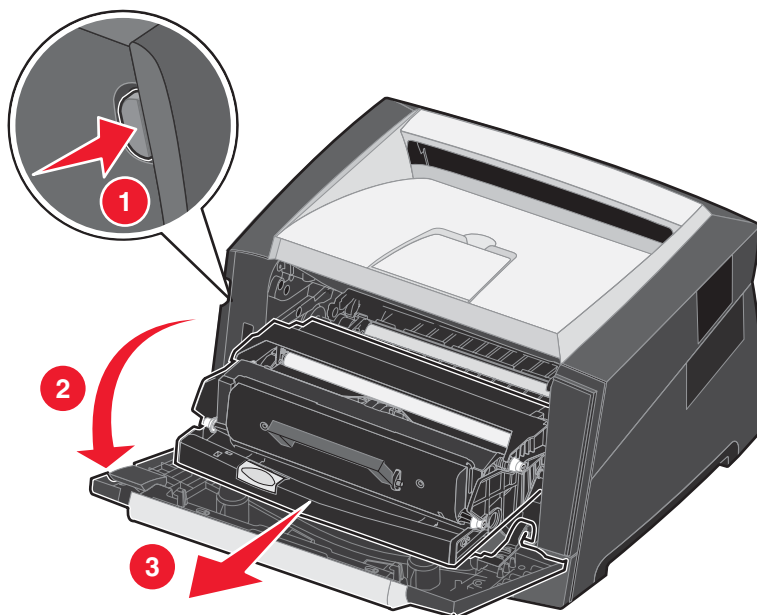
**Nota:** la opción Recuperación atasco está definida en el valor Automático de forma predeterminada. Cuando la opción Recuperación atasco está definida en el valor Automático, la memoria que retiene la imagen de una página se puede volver a utilizar una vez que la página se imprime, pero antes de que salga correctamente de la impresora, si dicha memoria se necesita para otro fin. Por lo tanto, una página atascada puede o no volver a imprimirse, según el uso de la memoria global de la impresora.

### ***Eliminación de un atasco en el alimentador manual***

- 1 Extraiga el papel del alimentador manual.



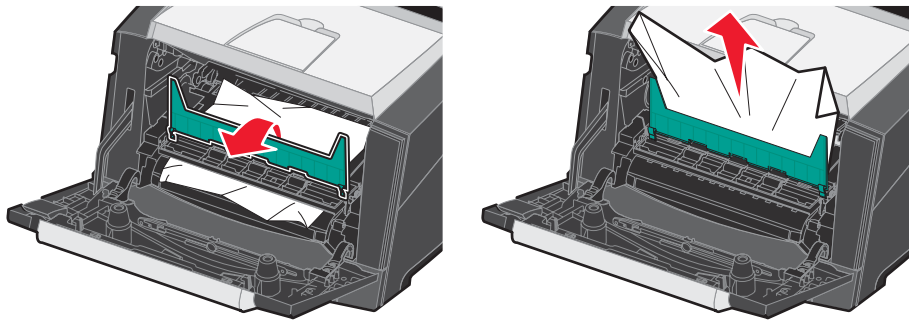
- 2 Abra la puerta frontal y extraiga el conjunto del cartucho de impresión.





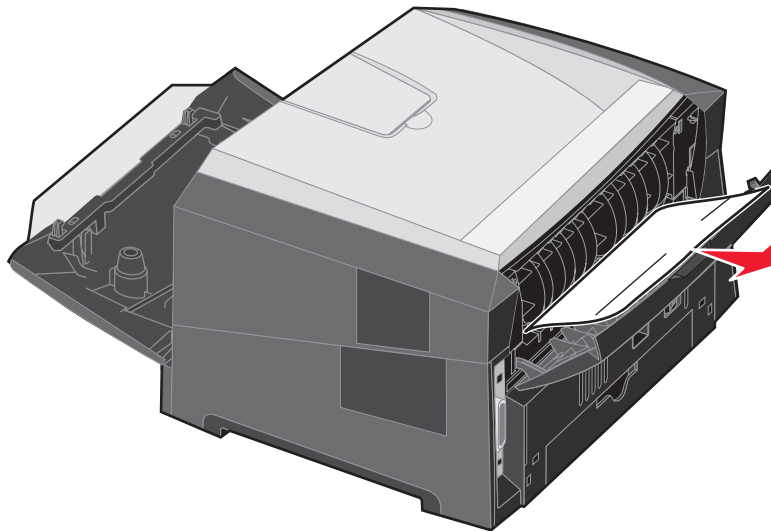
## Eliminación de atascos

- Levante la solapa verde de la parte frontal de la impresora y extraiga las páginas atascadas de detrás de la solapa.



**PRECAUCIÓN:** el fusor o el área del fusor pueden estar calientes.

- Abra la puerta de salida posterior y extraiga las páginas atascadas.



- Después de haber eliminado los atascos, vuelva a instalar el conjunto del cartucho de impresión y asegúrese de que todas las puertas de la impresora se encuentran cerradas.
- Pulse

**Nota:** la opción Recuperación atasco está definida en el valor Automático de forma predeterminada. Cuando la opción Recuperación atasco está definida en el valor Automático, la memoria que retiene la imagen de una página se puede volver a utilizar una vez que la página se imprime, pero antes de que salga correctamente de la impresora si dicha memoria se necesita para otro fin. Por lo tanto, una página atascada puede o no volver a imprimirse, según el uso de la memoria global de la impresora.

- Deslice la guía lateral de papel hacia el interior de la bandeja hasta que toque ligeramente el borde del material de impresión.
- Cargue una hoja del material de impresión.
- Pulse



## Solución de problemas

---

### ***Servicio de atención al cliente en línea***

En el sitio Web de Lexmark en [www.lexmark.com](http://www.lexmark.com) se ofrece un servicio de atención al cliente.

### ***Solicitud de asistencia técnica***

Cuando solicite asistencia técnica para la impresora, describa el problema que tiene, el mensaje de la pantalla y los pasos que ya ha realizado para encontrar una solución.

Necesitará saber el tipo de modelo y el número de serie de la impresora. Consulte la etiqueta de la impresora para obtener esta información.

El número de serie también aparece en la página de valores de menús. Para obtener más información, consulte **Impresión de la página de valores de menús en la página 26**.

**Nota:** para obtener asistencia técnica en Estados Unidos o Canadá, llame al 1-800-Lexmark (1-800-539-6275). Consulte el sitio Web de Lexmark en [www.lexmark.com](http://www.lexmark.com) para obtener los números de otros países/regiones. cuando llame para solicitar asistencia técnica, hágalo desde la ubicación de la impresora.

### ***Comprobación de una impresora que no responde***

Si la impresora no responde, en primer lugar asegúrese de que:

- El cable de alimentación está conectado a la impresora y a un enchufe con toma de tierra.
- La toma de corriente no está desconectada por ningún interruptor o disyuntor.
- La impresora no está conectada a ningún protector de subidas de tensión, suministro de alimentación continuo ni ninguna alargadera.
- El resto del equipo eléctrico conectado a la toma de corriente funciona.
- La impresora está encendida.
- El cable de la impresora está correctamente conectado a la misma y al ordenador, servidor de impresión, opción u otro dispositivo de red.

Una vez haya comprobado todas estas posibilidades, apague y encienda la impresora. Esto suele solucionar el problema.

### ***Utilidad de mensajes de estado de Lexmark***

**Nota:** esta aplicación no está disponible con Windows NT ni Windows 2000.




Esta utilidad le informa cuando se producen errores que necesitan intervención en la impresora. Cuando se produce un error en la impresora, aparece un mensaje en la pantalla del equipo que le informa del error y le indica la información de la Guía del usuario necesaria para solucionarlo.

Si ha instalado la utilidad de mensajes de estado de Lexmark con el software de la impresora, ésta se iniciará automáticamente cuando se complete la instalación del software.

## Impresión de PDF en varios idiomas

Síntoma	Causa	Solución
Algunos documentos no se imprimen.	Los documentos contienen fuentes que no están disponibles.	<ol style="list-style-type: none"> <li>1 Abra el documento que desea imprimir en Adobe Reader.</li> <li>2 Haga clic en el icono de la impresora. Aparece el cuadro de diálogo Imprimir.</li> <li>3 Active la casilla de verificación <b>Imprimir como imagen</b>.</li> <li>4 Haga clic en <b>Aceptar</b>.</li> </ol>

## Solución de problemas de impresión

Síntoma	Causa	Solución
La pantalla del panel de control está en blanco o sólo muestra diamantes.	La prueba automática de la impresora ha fallado.	<ol style="list-style-type: none"> <li>1 Apague la impresora, espere unos 10 segundos y vuelva a encenderla.</li> <li>2 Si no aparecen los mensajes <b>Efectuando prueba automática</b> y <b>Lista</b>, apague la impresora y solicite asistencia técnica.</li> </ol>
Los trabajos no se imprimen.	La impresora no está preparada para recibir datos.	<ol style="list-style-type: none"> <li>1 Asegúrese de que en la pantalla aparece <b>Lista</b> o <b>Ahorro de energía</b> antes de enviar un trabajo a imprimir.</li> <li>2 Pulse  para que la impresora vuelva al estado <b>Lista</b>.</li> </ol>
	La bandeja de salida está llena.	Extraiga la pila de papel de la bandeja de salida y, a continuación, pulse  .
	La bandeja de papel está vacía.	<ol style="list-style-type: none"> <li>1 Cargue papel en la bandeja.</li> <li>2 Pulse  para que la impresora vuelva al estado <b>Lista</b>.</li> </ol>
	Está utilizando el controlador de impresora incorrecto o está imprimiendo en un archivo.	<ul style="list-style-type: none"> <li>• Verifique que está utilizando el controlador de impresora asociado a la impresora.</li> <li>• Si está utilizando una interfaz directa USB, asegúrese de que ejecuta Windows 2000, Windows XP o Windows Server 2003 y de que utiliza un controlador de impresora compatible con Windows 2000, Windows XP, Windows Vista o Windows Server 2003.</li> </ul>
	El servidor interno de impresión no está bien configurado o no está conectado correctamente.	<p>Verifique que ha configurado correctamente la impresora para la impresión de red.</p> <p>Para obtener más información, consulte la CD de controladores o el sitio Web de Lexmark.</p>
	Está utilizando un cable de interfaz incorrecto o el cable no está bien conectado.	Asegúrese de que utiliza un cable de interfaz recomendado. Compruebe que la conexión es segura.

## Solución de problemas

Síntoma	Causa	Solución
El trabajo tarda mucho en imprimirse.	El trabajo es demasiado complejo.	Reduzca la complejidad del trabajo de impresión; para ello, reduzca la cantidad y el tamaño de las fuentes, la cantidad y la complejidad de las imágenes y la cantidad de páginas del trabajo.
	Está activada la protección de página.	Defina <b>Protección de página</b> como Desactivado en el <b>menú Configuración</b> . Para obtener más información, consulte la <i>Guía de menús y mensajes</i> .
	El modo operativo de la impresora está definido en Modo silencioso o Modo económico.	Defina <b>Modo operativo</b> en <b>Normal</b> . Para obtener más información, consulte <b>Selección del modo operativo de la impresora en la página 63</b> .
El trabajo se imprime desde la bandeja incorrecta o en el material de impresión incorrecto.	Los valores del menú del panel de control no coinciden con el material de impresión cargado en la bandeja.	Asegúrese de que el tamaño y el tipo de papel especificados en el controlador de impresión coinciden con los de la bandeja.
Se imprimen caracteres incorrectos.	Está utilizando un cable paralelo incompatible.	Si utiliza una interfaz de puerto paralelo, asegúrese de que usa un cable paralelo que cumpla las especificaciones IEEE 1284. Es recomendable que utilice el cable con el número de referencia 1021231 de Lexmark para el puerto paralelo estándar.
	La impresora está en modo Rastreo hexadecimal.	Si aparece <b>Hex. preparado</b> en la pantalla, deberá salir del modo Rastreo hex. antes de imprimir un trabajo. Apague y encienda la impresora para salir del modo Rastreo hex.
Los trabajos grandes no se clasifican.	La clasificación no está activada.	Defina <b>Clasificación</b> en <b>Act.ivada</b> en el <b>menú Acabado</b> o a través del controlador de impresora. <b>Nota:</b> si define <b>Clasificación</b> en <b>Desactivado</b> en el controlador, se anulará el valor del <b>menú Acabado</b> . Para obtener más información, consulte la <i>Guía de menús y mensajes</i> .
	El trabajo es demasiado complejo.	Reduzca la complejidad del trabajo de impresión; para ello, reduzca la cantidad y el tamaño de las fuentes, la cantidad y la complejidad de las imágenes y la cantidad de páginas del trabajo.
	La impresora no posee suficiente memoria.	Agregue memoria a la impresora.
Se producen saltos de página inesperados.	Se ha agotado el tiempo de espera del trabajo.	Defina <b>Espera de impresión</b> en un valor mayor en el <b>menú Configuración</b> . Para obtener más información, consulte la <i>Guía de menús y mensajes</i> .
El papel se curva una vez que sale de la impresora.	El material de impresión ha estado durante demasiado tiempo en la impresora o pesa demasiado. El trabajo de impresión tiene demasiadas páginas para la impresión simplex. El papel está mojado debido al alto nivel de humedad.	<ul style="list-style-type: none"> <li>• Utilice papel que esté sellado en su embalaje original.</li> <li>• Dé la vuelta al papel.</li> <li>• Gire el papel 180 grados.</li> <li>• Si imprime un trabajo de varias páginas, intente imprimirlo a doble cara.</li> <li>• Cuando imprima en material de impresión pesado, abra la puerta de salida posterior para obtener un trayecto del papel recto.</li> <li>• Pruebe otro tipo o marca de material de impresión, como papel xerográfico para impresoras láser.</li> <li>• Si es posible, intente imprimir en un ambiente menos húmedo.</li> </ul> <p>Si el papel se sigue curvando, seleccione el valor Curvatura reducida del menú Configuración (consulte <b>Activación del modo Curvatura reducida</b>).</p>

### **Activación del modo Curvatura reducida**

Si el material de impresión se curva una vez que sale de la impresora, se puede activar el modo Curvatura reducida para ayudar a solucionar el problema. Sin embargo, antes de activar este modo, debería probar las posibles soluciones que se muestran en Solución de problemas. Para obtener más información, consulte **El papel se curva una vez que sale de la impresora**.

**Nota:** la velocidad de impresión es significativamente más lenta en el modo Curvatura reducida.

- 1 Apague la impresora.

**Nota:** la desactivación de los menús del panel de control no impide el acceso a otros grupos de menús.


- 2 Mantenga pulsados  y  mientras se enciende la impresora.

- 3 Suelte ambos botones cuando aparezca **Efectuando prueba automática** en la pantalla.

La impresora realiza la secuencia de encendido y, a continuación, aparece **Menú Configurar** en la primera línea de la pantalla.



- 4 Pulse  hasta que aparezca **Curvatura reducida** y, a continuación, pulse .

El valor predeterminado es **Desactivado\***.

- 5 Pulse  una vez, aparece **Activado**.

- 6 Pulse  para guardar.

El panel de control vuelve a **Menú Configurar/Curvatura reducida**.

- 7 Pulse  hasta que aparezca **Salir del menú Configurar** y, a continuación, pulse .

Aparece **Activando cambios de menús**. El modo Curvatura reducida está activado.

Aparece brevemente el mensaje **Restableciendo la impresora** seguido de **Efectuando prueba automática** y la impresora vuelve al estado **Lista**.

### **Solución de problemas de opciones**

Si una opción no funciona correctamente después de instalarla o si deja de funcionar:

- Apague la impresora, espere unos 10 segundos y vuelva a encenderla. Si con esto no resuelve el problema, desenchufe la impresora de la toma de pared y compruebe la conexión entre la opción y la impresora.
- Imprima la página de valores de menús para comprobar si la opción aparece en la lista Opciones instaladas. Si no aparece, vuelva a instalarla. Para obtener más información, consulte **Impresión de la página de valores de menús en la página 26**.
- Asegúrese de que la opción está seleccionada en el programa que esté utilizando.  
Para usuarios de Macintosh: asegúrese de que la impresora está configurada en el Selector.

## Solución de problemas

---



En la siguiente tabla se muestran las opciones de la impresora y las soluciones propuestas para los problemas relacionados. Si la solución propuesta no resuelve el problema, póngase en contacto con el representante de asistencia técnica.

Opción	Acción
Alimentador de 250 hojas Alimentador de 550 hojas	<ul style="list-style-type: none"><li>• Compruebe que la conexión entre el alimentador y la impresora es correcta.</li><li>• Compruebe que el material de impresión está cargado correctamente.</li></ul>
Memoria de impresora	Compruebe que la memoria de la impresora está conectada correctamente a la placa del sistema de la impresora.

### ***Solución de los problemas de mensajes de servicio***

Problema	Solución
Mensajes de servicio	<p>Un mensaje de servicio indica un fallo en la impresora que puede precisar asistencia técnica.</p> <p>Apague la impresora, espere unos 10 segundos y vuelva a encenderla.</p> <p>Si se vuelve a producir el error, anote el número del error, el problema y una descripción detallada. Solicite asistencia técnica.</p>

### ***Solución de problemas de alimentación del papel***


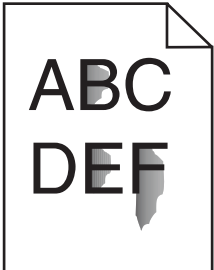
Síntoma	Causa	Solución
El papel se atasca frecuentemente.	Está utilizando un material de impresión que no cumple las especificaciones de la impresora.	<p>Siga estos pasos:</p> <ul style="list-style-type: none"> <li>• Airee la pila de papel.</li> <li>• Dé la vuelta al material de impresión.</li> </ul> <p>Compruebe lo siguiente:</p> <ul style="list-style-type: none"> <li>• El alimentador está instalado correctamente.</li> <li>• El material de impresión está cargado correctamente.</li> <li>• El material de impresión no está dañado.</li> <li>• El material de impresión cumple las especificaciones de la impresora.</li> <li>• Las guías están bien colocadas para el tamaño de material de impresión seleccionado.</li> </ul> <p>Utilice el material de impresión recomendado.</p> <p>Consulte la <i>Card Stock &amp; Label Guide</i> en el sitio Web de Lexmark en <a href="http://www.lexmark.com">www.lexmark.com</a> para obtener especificaciones detalladas.</p> <p>Para obtener información que puede ayudarle a evitar que se produzcan atascos, consulte <b>Cómo evitar atascos en la página 17.</b></p>
	Ha cargado demasiado material de impresión.	Asegúrese de que la pila de material de impresión no sobrepasa los indicadores de relleno máximo de papel en la bandeja de 250 hojas y/o en el alimentador opcional.
	Las guías de la bandeja seleccionada no se encuentran en la posición correcta para el tamaño de material de impresión cargado.	Desplace las guías de la bandeja hasta la posición correcta para el tamaño de material de impresión cargado.
	El papel está mojado debido al alto nivel de humedad.	<ul style="list-style-type: none"> <li>• Cargue papel de un paquete nuevo.</li> <li>• Guarde el papel en su embalaje original hasta que lo vaya a cargar.</li> </ul> <p>Para obtener más información, consulte <b>Almacenamiento del material de impresión en la página 17.</b></p>
El mensaje <b>Atasco de papel</b> permanece después de haber extraído el papel atascado.	No ha pulsado  o no ha despejado todo el trayecto del papel.	<p>Limpe todo el trayecto del papel y, a continuación, pulse . Para obtener más información, consulte <b>Eliminación de un atasco en la página 44.</b></p>

## Solución de problemas

Síntoma	Causa	Solución
La página atascada no se vuelve a imprimir tras eliminar el atasco.	Se ha desactivado la recuperación de atascos en el menú Configuración.	Defina <b>Recuperación atasco</b> en Automático o Activado. Para obtener más información, consulte la <i>Guía de menús y mensajes</i> .
Hay páginas en blanco en la bandeja de salida.	La bandeja en uso tiene un tipo de material de impresión incorrecto cargado.	Cargue el tipo de material de impresión correcto para el trabajo de impresión o cambie el valor Tipo de papel para que coincida con el tipo de material de impresión cargado. Para obtener más información, consulte la <i>Guía de menús y mensajes</i> .

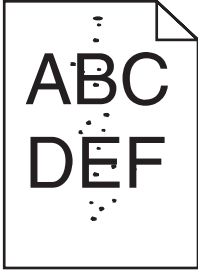
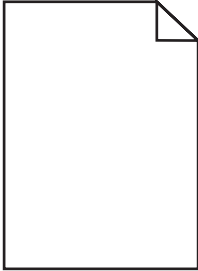
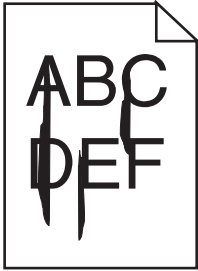
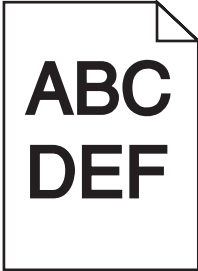
## Solución de problemas de calidad de impresión

La información de la tabla siguiente puede ayudarle a solucionar problemas de calidad de impresión. Si con estas sugerencias no se corrige el problema, solicite asistencia técnica. Es posible que tenga que ajustar o sustituir una pieza de la impresora.

Problema	Acción
<p>La impresión es demasiado clara.</p> 	<ul style="list-style-type: none"> <li>• Puede que se esté agotando el tóner del cartucho.</li> <li>• Cambie el valor de <b>Intensidad del tóner</b> en el menú Calidad.</li> <li>• Cambie el valor de <b>Brillo</b> en el menú Calidad.</li> <li>• Cambie el valor de <b>Contraste</b> en el menú Calidad.</li> <li>• Si desea imprimir en una superficie de impresión desigual, cambie los valores de Peso del papel y Textura del papel en el menú Papel.</li> <li>• Asegúrese de utilizar el material de impresión correcto.</li> </ul>
<p>El tóner se corre o la impresión se sale de la página.</p> 	<ul style="list-style-type: none"> <li>• Si desea imprimir en una superficie de impresión desigual, cambie los valores de Peso del papel y Textura del papel en el menú Papel.</li> <li>• Compruebe que el material de impresión se encuentra dentro de las especificaciones de la impresora. Para obtener más detalles, consulte <b>Explicación de las instrucciones de material de impresión en la página 10</b>.</li> </ul> <p>Si el problema continúa, póngase en contacto con el Servicio de atención al cliente de Lexmark en <a href="http://support.lexmark.com">http://support.lexmark.com</a>.</p>
<p>Aparece tóner en la cara posterior de la página impresa.</p>	<p>Hay tóner en el rodillo de transferencia. Para evitarlo, no cargue material de impresión cuyo tamaño sea inferior al tamaño de página del trabajo que se va a imprimir.</p> <p>Abra y cierre la puerta frontal para que realice el ciclo de configuración de la impresora y limpie el rodillo de transferencia.</p>



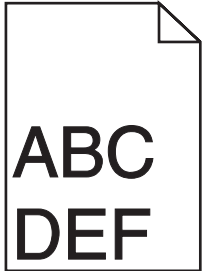


## Solución de problemas

Problema	Acción
<p>Aparece tóner borroso o manchas de fondo en la página.</p> 	<ul style="list-style-type: none"><li>• Asegúrese de que el kit del fotoconductor está correctamente instalado.</li><li>• Sustituya el kit del fotoconductor.</li></ul>
<p>Toda la página está en blanco.</p> 	<ul style="list-style-type: none"><li>• Compruebe que se ha extraído todo el material de embalaje del kit del fotoconductor.</li><li>• Asegúrese de que el kit del fotoconductor y el cartucho de tóner están correctamente instalados.</li><li>• Sustituya el kit del fotoconductor.</li></ul>
<p>Aparecen líneas en la página.</p> 	<ul style="list-style-type: none"><li>• Si utiliza formularios preimpresos, asegúrese de que la tinta puede soportar temperaturas de 210 °C (410 °F).</li><li>• Sustituya el kit del fotoconductor o el cartucho de tóner.</li></ul>
<p>La impresión es demasiado oscura.</p> 	<ul style="list-style-type: none"><li>• Cambie el valor de <b>Intensidad del tóner</b> en el menú Calidad.</li><li>• Cambie el valor de <b>Brillo</b> en el menú Calidad.</li><li>• Cambie el valor de <b>Contraste</b> en el menú Calidad.</li></ul> <p><b>Nota:</b> los usuarios de ordenadores Macintosh deben comprobar en la aplicación que el valor de líneas por pulgada (lpp) no es demasiado alto.</p>

## Solución de problemas

---

Problema	Acción
<p>Los caracteres tienen bordes dentados o desiguales.</p> 	<ul style="list-style-type: none"> <li>• Cambie el valor de <b>Resolución de impresión</b> del menú Calidad a 600 ppp, 1200 ppp o 2400 calidad de imagen.</li> <li>• Active Mejorar lín. finas.</li> <li>• Si utiliza fuentes cargadas, compruebe que la impresora, el ordenador host y la aplicación las admiten.</li> </ul>
<p>Parte o toda la página se imprime en negro.</p> 	<p>Asegúrese de que el kit del fotoconductor está correctamente instalado.</p>
<p>El trabajo se imprime, pero los márgenes lateral y superior son incorrectos.</p> 	<ul style="list-style-type: none"> <li>• Asegúrese de que el valor de <b>Tamaño del papel</b> en el menú Papel es correcto.</li> <li>• Asegúrese de que los márgenes se han definido correctamente en el programa.</li> </ul>
<p>Aparecen imágenes fantasma.</p>	<ul style="list-style-type: none"> <li>• Asegúrese de que el valor de <b>Tipo de papel</b> en el menú Papel es correcto.</li> <li>• Sustituya el kit del fotoconductor.</li> </ul>
<p>Se imprime un fondo gris.</p>	<ul style="list-style-type: none"> <li>• Puede que el valor de <b>Intensidad del tóner</b> sea demasiado oscuro. Cambie el valor de <b>Intensidad del tóner</b> en el menú Calidad.</li> <li>• Ajuste el <b>Brillo</b> a un valor más oscuro.</li> <li>• Ajuste el <b>Contraste</b> a un valor más oscuro.</li> <li>• El kit del fotoconductor puede ser defectuoso. Sustituya el kit del fotoconductor.</li> </ul>

## Solución de problemas

Problema	Acción
Parte de la impresión está recortada en los laterales, la parte superior o la parte inferior del material de impresión.	Ajuste las guías de papel a las posiciones adecuadas para el tamaño de material de impresión cargado.
La impresión tiene arrugas o aparece inclinada de forma inadecuada.	
La impresión de transparencias es de baja calidad.	<ul style="list-style-type: none"> <li>• Utilice sólo las transparencias recomendadas por el fabricante de la impresora.</li> <li>• Asegúrese de que el valor de <b>Tipo de papel</b> en el menú Papel está configurado en Transparencia.</li> </ul>

Se pueden ajustar las opciones del menú Calidad del panel de control para mejorar la calidad de impresión.

Selección de menú	Uso	Valores	
Resolución impresión	Seleccionar la resolución de la salida impresa.	600 ppp 1200 ppp Calidad de imagen 2400*	
Intensidad del tóner	Aclarar u oscurecer la salida impresa y ahorrar tóner.	1–10	<b>8*</b> es el valor predeterminado. Seleccione un número más bajo para aclarar los documentos impresos o ahorrar tóner.
Brillo	Ajusta el valor de gris de los objetos impresos.	-6 – +6	<b>0*</b> es el valor predeterminado.
Contraste	Ajusta el contraste de los objetos impresos.	0–5	<b>0*</b> es el valor predeterminado.

Además, se pueden activar las opciones Mejorar lín. finas y Correc. grises para mejorar la calidad de impresión. Estos valores están disponibles en el controlador y en la interfaz de servidor Web incorporado (Embedded Web Server, EWS) de la impresora. Para obtener más información sobre estas opciones, consulte la ayuda del controlador.

Opción del controlador	Uso	Valores†	
Mejorar lín. finas	Activa un modo de impresión aconsejable para determinados archivos que contienen detalles de líneas finas, como dibujos de arquitectura, mapas, diagramas de circuitos electrónicos y organigramas.	Activada	Active la casilla de verificación del controlador.
		Desactivado*	Desactive la casilla de verificación del controlador.
Correc. grises	Ajustar automáticamente la mejora del contraste que se aplica a las imágenes impresas.	Automático	Active la casilla de verificación del controlador.
		Desactivado*	Desactive la casilla de verificación del controlador.

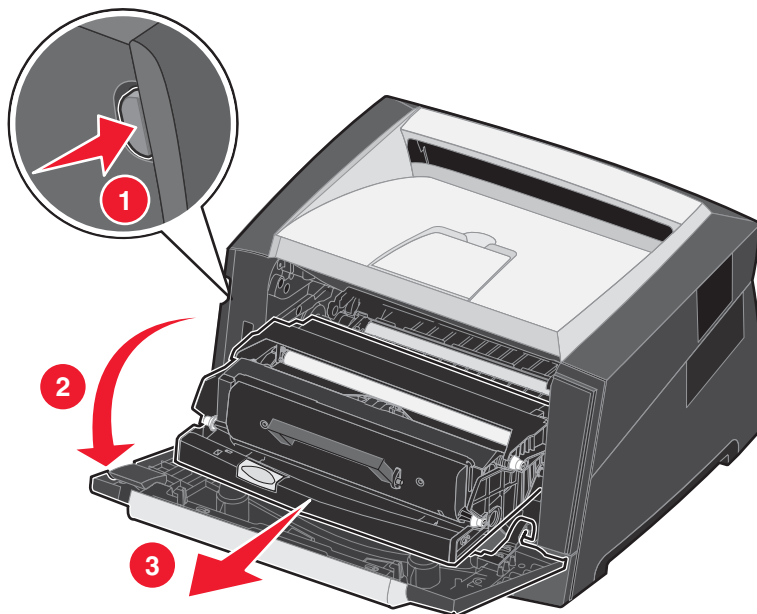
† Los valores marcados con un asterisco (\*) son valores predeterminados de fábrica.

### ***Limpieza de las lentes del cabezal de impresión***

Algunos de los problemas de calidad de impresión se pueden solucionar limpiando las lentes del cabezal de impresión.

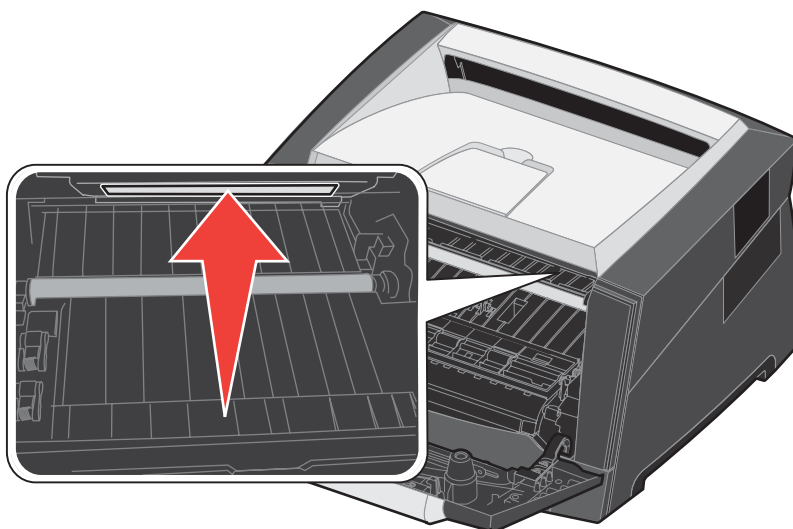
- 1 Apague la impresora.
- 2 Pulse el botón del lado izquierdo de la impresora para liberar y bajar la puerta frontal.
- 3 Extraiga el conjunto del cartucho de impresión tirando de la palanca del cartucho de tóner.

**Nota:** no pulse el botón del conjunto del cartucho de impresión.



Coloque el conjunto del cartucho de impresión sobre una superficie plana y limpia.

- 4 Busque las lentes de cristal del cabezal de impresión que se encuentran en el interior de la parte superior de la impresora.



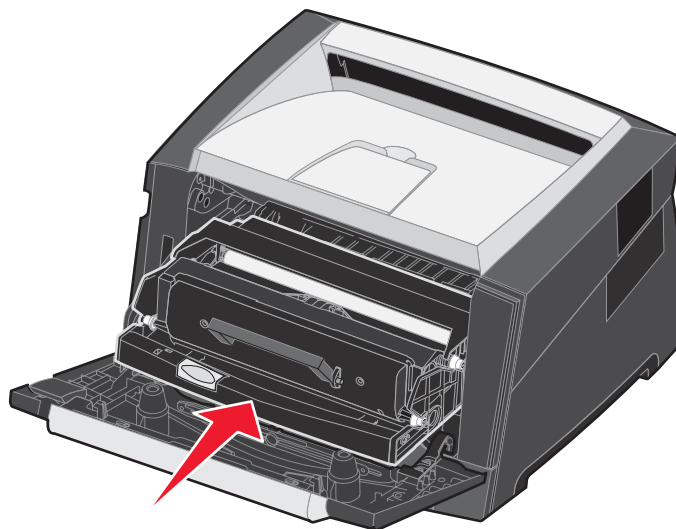
## Solución de problemas

---

5 Limpie con cuidado las lentes del cabezal de impresión con un trapo limpio, seco y sin pelusa.

**Advertencia:** si no utiliza un trapo de estas características, puede dañar las lentes del cabezal de impresión.

6 Para instalar el conjunto del cartucho de impresión en la impresora, alinee las flechas de las guías del conjunto del cartucho de impresión con las flechas de las pistas de la impresora y empuje el conjunto tanto como sea posible.



7 Cierre la puerta frontal.









8 Encienda la impresora.

## Desactivación de los menús del panel de control









Debido a que podría haber muchas personas utilizando la impresora, un administrador puede seleccionar el bloqueo de los menús del panel de control para que los demás no puedan cambiar los valores de menús desde el panel de control.

**Nota:** la desactivación de los menús del panel de control no impide el acceso a la funcionalidad Imprimir y retener.

Para desactivar los menús del panel de control de forma que no se puedan modificar los valores predeterminados de la impresora:

- 1 Apague la impresora.
  - 2 Mantenga pulsados  y  mientras se enciende la impresora.
  - 3 Suelte ambos botones cuando aparezca **Efectuando prueba automática** en la pantalla.  
La impresora realiza la secuencia de encendido y, a continuación, aparece **Menú Configurar** en la primera línea de la pantalla.
  - 4 Pulse  hasta que aparezca **Menús del panel** y, a continuación, pulse .
  - 5 Pulse  hasta que aparezca **Desactivar** y, a continuación, pulse .
- Los siguientes mensajes aparecen brevemente: **Enviando selección** y **Desactivando menús**. El panel de control vuelve a **Menús del panel**.
- 6 Pulse  hasta que aparezca **Salir del menú Configurar** y, a continuación, pulse .
- Aparece **Activando cambios de menús**. Los menús se desactivan.  
Aparece brevemente **Restableciendo la impresora**. El panel de control vuelve a continuación al estado de **Lista**.

## Activación de los menús del panel de control

- 1 Apague la impresora.
  - 2 Mantenga pulsados  y  mientras se enciende la impresora.
  - 3 Suelte ambos botones cuando aparezca **Efectuando prueba automática** en la pantalla.  
La impresora realiza la secuencia de encendido y, a continuación, aparece **Menú Configurar** en la primera línea de la pantalla.
  - 4 Pulse  hasta que aparezca **Menús del panel** y, a continuación, pulse .
  - 5 Pulse  hasta que aparezca **Activar** y, a continuación, pulse .
- Los siguientes mensajes aparecen brevemente en secuencia: **Enviando selección** y **Activando menús**.  
El panel de control vuelve a **Menús del panel**.
- 6 Pulse  hasta que aparezca **Salir del menú Configurar** y, a continuación, pulse .
- Aparece **Activando cambios de menús**. Los menús se activan.  
Aparece brevemente **Restableciendo la impresora**. El panel de control vuelve a continuación al estado de **Lista**.








### Restauración de los valores predeterminados de fábrica

La primera vez que accede a los menús de la impresora desde el panel de control, puede aparecer un asterisco (\*) a la izquierda de un valor de los menús. El asterisco indica el *valor predeterminado de fábrica*. Éstos son los valores originales de la impresora. (Los valores predeterminados de fábrica pueden variar según la región.)

Si selecciona un valor nuevo desde el panel de control aparece el mensaje **Enviando selección**. Cuando desaparezca el mensaje Enviando selección, aparece un asterisco junto al valor para identificarlo como el *valor predeterminado del usuario* actual. Estos valores están activos hasta que se almacenen otros o se restauren los valores predeterminados de fábrica.

Para restaurar los valores predeterminados de fábrica originales:

**Advertencia:** todos los recursos cargados (las fuentes, las macros y los juegos de símbolos) en la memoria (RAM) de la impresora desaparecerán. (No afecta a los recursos en la memoria flash o en el disco duro opcional.)

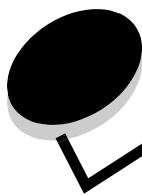
- 1 Apague la impresora.
- 2 Mantenga pulsados los botones  y  mientras enciende la impresora.
- 3 Suelte los botones  y  cuando aparezca **Efectuando prueba automática**.
- 4 Pulse  hasta que aparezca **Predeterminados de fábrica** y, a continuación, pulse .  
Está disponible la opción **Restaurar base** o **Restaurar red**.
- 5 Pulse  para seleccionar la opción de menú que desee.
- 6 Aparece **Restaurando val. predet.fábrica**.  
Los valores de menús se restauran a los valores predeterminados de fábrica.  
La impresora vuelve al estado **Lista**.

### Selección del modo operativo de la impresora

Puede seleccionar el modo operativo de la impresora que le resulte más práctico.

**Nota:** el modo silencioso y el modo económico se pueden activar al mismo tiempo.

Modo operativo	Rendimiento de la impresora
Normal	La impresora proporciona un rendimiento óptimo.
Modo silencioso	La impresora funciona en silencio bajando la velocidad de la salida impresa.
Modo económico	La impresora minimiza el desecho (tóner, papel, energía) a la vez que mantiene una calidad de impresión aceptable.



# Avisos

## Convenciones

**Nota:** una *nota* identifica algo que puede ayudarle.



**PRECAUCIÓN:** una *precaución* identifica algo que podría causarle daño.

**Advertencia:** una *advertencia* identifica algo que podría dañar el software o el hardware del producto.

## Avisos de emisiones electrónicas

### Federal Communications Commission (FCC) compliance information statement

The Lexmark E350d and E352dn (4512-420 and 4512-430) have been tested and found to comply with the limits for a Class B digital device, pursuant to Part 15 of the FCC Rules. Operation is subject to the following two conditions: (1) this device may not cause harmful interference, and (2) this device must accept any interference received, including interference that may cause undesired operation.

The FCC Class B limits are designed to provide reasonable protection against harmful interference in a residential installation. This equipment generates, uses, and can radiate radio frequency energy and, if not installed and used in accordance with the instructions, may cause harmful interference to radio communications. However, there is no guarantee that interference will not occur in a particular installation. If this equipment does cause harmful interference to radio or television reception, which can be determined by turning the equipment off and on, the user is encouraged to try to correct the interference by one or more of the following measures:

- Reorient or relocate the receiving antenna.
- Increase the separation between the equipment and receiver.
- Connect the equipment into an outlet on a circuit different from that to which the receiver is connected.
- Consult your point of purchase or service representative for additional suggestions.

The manufacturer is not responsible for any radio or television interference caused by using other than recommended cables or by unauthorized changes or modifications to this equipment. Unauthorized changes or modifications could void the user's authority to operate this equipment.

**Note:** To assure compliance with FCC regulations on electromagnetic interference for a Class B computing device, use a properly shielded and grounded cable such as Lexmark part number 1021231 for parallel attach or 1021294 for USB attach. Use of a substitute cable not properly shielded and grounded may result in a violation of FCC regulations.

Any questions regarding this compliance information statement should be directed to:

Director of Lexmark Technology & Services  
Lexmark International, Inc.  
740 West New Circle Road  
Lexington, KY 40550  
(859) 232-3000

### Industry Canada compliance statement

This Class B digital apparatus meets all requirements of the Canadian Interference-Causing Equipment Standard ICES-003.

### Avis de conformité aux normes de l'industrie du Canada

Cet appareil numérique de classe B est conforme aux exigences de la norme canadienne relative aux équipements pouvant causer des interférences NMB-003.



## Conformidad con las directivas de la Comunidad Europea (CE)

Este producto cumple los requisitos de protección de las directivas 89/336/EEC y 73/23/EEC del Consejo de la CE para la aproximación y armonización de las leyes de los Estados Miembros en lo relativo a la compatibilidad y seguridad electromagnética del material eléctrico diseñado para su uso dentro de ciertos límites de voltaje.

El director de Fabricación y Servicio Técnico de Lexmark International, S.A., Boigny, Francia, ha firmado una declaración de conformidad con los requisitos de las directivas.

Este producto cumple los límites de Clase B de EN 55022 y los requisitos de seguridad de EN 60950.

## Aviso VCCI japonés

製品にこのマークが表示されている場合、次の要件を満たしています。



この装置は、情報処理装置等電波障害自主規制協議会(VCCI)の基準に基づくクラスB情報技術装置です。この装置は、家庭環境で使用することを目的としていますが、この装置がラジオやテレビジョン受信機に近接して使用されると、受信障害を引き起こすことがあります。取扱説明書に従って正しい取り扱いをしてください。

## Declaración MIC de Corea

제품에 이 기호가 있는 경우 다음 문구가 적용됩니다.



**B급 기기 (가정용 정보통신기기)**

이 기기는 가정용으로 전자파적합등록을 한 기기로서 주거지역에서는 물론 모든 지역에서 사용할 수 있습니다.

## Aviso sobre superficie caliente



此符號表示該表面或元件會發熱。

請當心：為避免被發熱表面或元件燙傷的危險，請先讓該表面或元件冷卻之後再觸摸。

## Aviso sobre la normativa energética

**Advertencia:** las subidas de tensión eléctrica pueden resultar muy perjudiciales para los equipos conectados a fuentes de alimentación CA.

Si desea trabajar con la impresora con un voltaje que supere los rangos recogidos en la siguiente tabla, debe conectar un regulador de potencia adecuado y certificado (como un estabilizador de voltaje o un dispositivo UPS) a la fuente de alimentación de la impresora.

Es posible que su garantía no cubra los daños debidos a subidas de tensión.

Rango de tensión nominal	Rango de tensión máxima
100 V–127 V CA	90 V–135 V CA
220 V–240 V CA	198 V–254 V CA

### Niveles de emisión de ruidos

Las siguientes mediciones se realizaron según el estándar ISO 7779 y se informaron según ISO 9296.

Presión acústica media de 1 metro, dBA	
impresión	52
Sin actividad	inaudible
Modo silencioso	48
Modo de ahorro de energía	inaudible

### Consumo de energía del producto

En la siguiente tabla se detallan las características de consumo de energía del producto

Modo	Descripción	Consumo de energía
Lista	El producto está encendido, pero inactivo.	12 W
impresión	El producto está ejecutando un trabajo de impresión a partir de desde entradas electrónicas.	520 W
Ahorro de energía	El producto se encuentra en modo de ahorro de energía.	10 W
Apagado	El producto está apagado.	0 W

Los niveles de consumo de energía de la tabla anterior representan valores medios. En los momentos en los que el consumo de energía se inicia de forma instantánea, los valores pueden ser significativamente superiores a la media. El modo de ahorro de energía se puede modificar desde el panel de control de la impresora. El valor predeterminado para el modo de ahorro de energía es de 30 minutos. Para obtener más información, consulte la Guía de *menús y mensajes* en el CD *Software y documentación*.

#### Modo Desactivado

Si este producto está en modo Desactivado y todavía consume algo de energía, desenchufe el cable de alimentación de la toma de la pared para detener completamente el consumo de energía del producto.

#### Consumo total de energía

En determinadas ocasiones puede ser de utilidad calcular el consumo total de energía de la impresora. Ya que el consumo de energía se proporciona en vatios, deberá multiplicar el consumo de energía por el tiempo que el producto está activo en cada uno de los modos. El consumo total de energía del producto es la suma del consumo de energía en cada uno de los modos.

#### ENERGY STAR



## **Directiva sobre desecho de equipos eléctricos y electrónicos (WEEE)**



El logotipo de WEEE indica los programas de reciclaje y procedimientos para productos electrónicos específicos de países de la Unión Europea. Recomendamos el reciclaje de nuestros productos. Si tiene más preguntas sobre las opciones de reciclaje, visite el sitio Web de Lexmark en [www.lexmark.com](http://www.lexmark.com) para obtener el número de teléfono de la oficina de ventas local.

### **Etiqueta de advertencia de láser**

Una etiqueta de avisos de láser puede ir pegada a la impresora.

### **LUOKAN 1 LASERLAITE**

**VAROITUS!** Laitteen käyttäminen muulla kuin tässä käyttöohjeessa mainitulla tavalla saattaa altistaa käyttäjän turvallisuusluokan 1 ylittävälle näkymättömälle lasersäteilylle.

### **KLASS 1 LASER APPARAT**

**WARNING!** Om apparaten används på annat sätt än i denna bruksanvisning specificerats, kan användaren utsättas för osynlig laserstrålning, som överskrider gränsen för laserklass 1.

## **Aviso de láser**

Esta impresora se ha certificado en EE.UU. cumpliendo con los requisitos de DHHS 21 CFR subcapítulo J para los productos láser de Clase I (1) y, en otros países, está certificada como un producto láser de Clase I de acuerdo con los requisitos de IEC 60825-1. Los productos láser de Clase I no se consideran peligrosos. La impresora contiene un láser interno de Clase IIIb (3b) que nominalmente es un láser de arsenide galio de 5 milivatios que funciona en una región de longitud de onda de 770-795 nanómetros. El sistema láser y la impresora se han diseñado para que el ser humano no acceda nunca a las radiaciones láser por encima del nivel de Clase I durante el funcionamiento normal, mantenimiento del usuario o condición de servicio prescrita.

## **Statement of Limited Warranty for Lexmark E350d and E352dn**

### **Lexmark International, Inc. Lexington, KY**

This limited warranty applies to the United States and Canada. For customers outside the U.S., refer to the country-specific warranty information that came with your product.

This limited warranty applies to this product only if it was originally purchased for your use, and not for resale, from Lexmark or a Lexmark Remarketer, referred to in this statement as "Remarketer."

# Avisos

---

## Limited warranty

Lexmark warrants that this product:

- Is manufactured from new parts, or new and serviceable used parts, which perform like new parts
- Is, during normal use, free from defects in material and workmanship

If this product does not function as warranted during the warranty period, contact a Remarketer or Lexmark for repair or replacement (at Lexmark's option).

If this product is a feature or option, this statement applies only when that feature or option is used with the product for which it was intended. To obtain warranty service, you may be required to present the feature or option with the product.

If you transfer this product to another user, warranty service under the terms of this statement is available to that user for the remainder of the warranty period. You should transfer proof of original purchase and this statement to that user.

## Limited warranty service

The warranty period starts on the date of original purchase as shown on the purchase receipt and ends 12 months later provided that the warranty period for any supplies and for any maintenance items included with the printer shall end earlier if it, or its original contents, are substantially used up, depleted, or consumed.

To obtain warranty service you may be required to present proof of original purchase. You may be required to deliver your product to the Remarketer or Lexmark, or ship it prepaid and suitably packaged to a Lexmark designated location. You are responsible for loss of, or damage to, a product in transit to the Remarketer or the Lexmark designated location.

When warranty service involves the exchange of a product or part, the item replaced becomes the property of the Remarketer or Lexmark. The replacement may be a new or repaired item.

The replacement item assumes the remaining warranty period of the original product.

Replacement is not available to you if the product you present for exchange is defaced, altered, in need of a repair not included in warranty service, damaged beyond repair, or if the product is not free of all legal obligations, restrictions, liens, and encumbrances.

Before you present this product for warranty service, remove all print cartridges, programs, data, and removable storage media (unless directed otherwise by Lexmark).

For further explanation of your warranty alternatives and the nearest Lexmark authorized servicer in your area contact Lexmark on the World Wide Web at <http://support.lexmark.com>.

Remote technical support is provided for this product throughout its warranty period. For products no longer covered by a Lexmark warranty, technical support may not be available or only be available for a fee.

## Extent of limited warranty

Lexmark does not warrant uninterrupted or error-free operation of any product or the durability or longevity of prints produced by any product.

Warranty service does not include repair of failures caused by:

- Modification or unauthorized attachments
- Accidents, misuse, abuse or use inconsistent with Lexmark user's guides, manuals, instructions or guidance
- Unsuitable physical or operating environment
- Maintenance by anyone other than Lexmark or a Lexmark authorized servicer
- Operation of a product beyond the limit of its duty cycle
- Use of printing media outside of Lexmark specifications
- Refurbishment, repair, refilling or remanufacture by a third party of products, supplies or parts
- Products, supplies, parts, materials (such as toners and inks), software, or interfaces not furnished by Lexmark

**TO THE EXTENT PERMITTED BY APPLICABLE LAW, NEITHER LEXMARK NOR ITS THIRD PARTY SUPPLIERS OR REMARKETERS MAKE ANY OTHER WARRANTY OR CONDITION OF ANY KIND, WHETHER EXPRESS OR IMPLIED, WITH RESPECT TO THIS PRODUCT, AND SPECIFICALLY DISCLAIM THE IMPLIED WARRANTIES OR CONDITIONS OF MERCHANTABILITY, FITNESS FOR A PARTICULAR PURPOSE, AND SATISFACTORY QUALITY. ANY WARRANTIES THAT MAY NOT BE DISCLAIMED UNDER APPLICABLE LAW ARE LIMITED IN DURATION TO THE WARRANTY PERIOD. NO WARRANTIES, EXPRESS OR IMPLIED, WILL APPLY AFTER THIS PERIOD. ALL INFORMATION, SPECIFICATIONS, PRICES, AND SERVICES ARE SUBJECT TO CHANGE AT ANY TIME WITHOUT NOTICE.**

## Avisos

---

### Limitation of liability

Your sole remedy under this limited warranty is set forth in this document. For any claim concerning performance or nonperformance of Lexmark or a Remarketer for this product under this limited warranty, you may recover actual damages up to the limit set forth in the following paragraph.

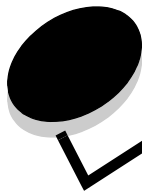
Lexmark's liability for actual damages from any cause whatsoever will be limited to the amount you paid for the product that caused the damages. This limitation of liability will not apply to claims by you for bodily injury or damage to real property or tangible personal property for which Lexmark is legally liable. **IN NO EVENT WILL LEXMARK BE LIABLE FOR ANY LOST PROFITS, LOST SAVINGS, INCIDENTAL DAMAGE, OR OTHER ECONOMIC OR CONSEQUENTIAL DAMAGES.** This is true even if you advise Lexmark or a Remarketer of the possibility of such damages. Lexmark is not liable for any claim by you based on a third party claim.

This limitation of remedies also applies to claims against any Suppliers and Remarketers of Lexmark. Lexmark's and its Suppliers' and Remarketers' limitations of remedies are not cumulative. Such Suppliers and Remarketers are intended beneficiaries of this limitation.

### Additional rights

Some states do not allow limitations on how long an implied warranty lasts, or do not allow the exclusion or limitation of incidental or consequential damages, so the limitations or exclusions contained above may not apply to you.

This limited warranty gives you specific legal rights. You may also have other rights that vary from state to state.



# Índice

---

## A

- activación de menús del panel de control 62
- ajuste
  - bandeja de papel 19
- ajuste de la bandeja de papel 19
- Alimentador de 550 hojas 5, 14
- alimentador de 550 hojas
  - instalación 33
- alimentador manual 5, 14
- atascos
  - cómo evitar 17
  - eliminación 44
  - identificación 43
- atascos del material de impresión
  - cómo evitar 17
- automático
  - enlace de bandejas 24

## B

- Bandeja de 250 hojas 5, 14
- Bandeja de salida de 150 hojas 5

## C

- cabecera 14
  - impresión 14
  - orientación de página 14
- cancelación de trabajos
  - desde un ordenador Macintosh 26
  - desde un ordenador que ejecute Windows 25
- carga del material de impresión
  - alimentador manual 23
  - bandeja de 250 hojas 18
- cartucho de impresión
  - Consulte* cartucho de tóner
- cartucho de tóner
  - cambio 37
  - reciclaje 42
  - solicitud 36
- cartulina 16
  - instrucciones 11
- cubierta antipolvo 6
  - colocación 22

## D

- declaración de emisiones 64
- declaración de emisiones electrónicas 64
- declaración de la FCC 64
- desactivación de menús del panel de control 62

## E

- enlace de bandejas 24
- envío de un trabajo a imprimir 24
- especificaciones del material de impresión 12
- etiqueta traducida 8
- etiquetas 15
  - instrucciones 10, 15, 16
  - mantenimiento de la impresora 16

## F

- formularios preimpresos 14

## G

- garantía 67, 69
- guía de papel 19

## I

- identificación de impresoras 5
- impresión 18
- impresión a doble cara 14
- indicador 9
- indicadores de relleno máximo de papel 13, 19
- información de seguridad 2
- instrucciones
  - etiquetas 16
  - papel 13
- instrucciones de cabecera 14

## K

- kit de mantenimiento 42
- kit del fotoconductor
  - agotamiento 39
  - cambio 39
  - reciclaje 42
  - solicitud 39

## L

lentes del cabezal de impresión, limpieza 60  
limpieza de las lentes del cabezal de impresión 60

## M

mantenimiento de la impresora 35  
  limpieza de las lentes del cabezal de impresión 60  
modo curvatura reducida 53  
modos operativos 63

## O

opciones 28  
opciones instaladas  
  reconocimiento 34

## P

página de configuración de la red  
  impresión 27  
página de valores de menú  
  impresión 26  
panel de control 8, 27  
  activación de menús 62  
  desactivación de menús 62  
panel, control 8  
papel  
  cabecera 14  
  formularios preimpresos 14  
  tipos desaconsejados 13  
  tipos recomendados 11  
placa del sistema  
  acceso 28  
problemas  
  alimentador de papel  
    atascos frecuentes 55  
    el mensaje Atasco de papel permanece después de  
      haber solucionado el atasco 55  
    la página atascada no se vuelve a imprimir 56  
    páginas en blanco en la bandeja de salida 56  
  el tiempo de impresión parece excesivo 52  
  el trabajo no se imprime 51  
  el trabajo se imprime 52  
    desde la bandeja incorrecta 52  
    en papel o material especial incorrecto 52  
  los trabajos grandes no se clasifican 52  
  panel de control 51  
    blanco 51  
    muestra diamantes negros 51  
  saltos de página inesperados 52  
  se imprimen caracteres incorrectos 52

## R

reciclaje de suministros 42  
restauración de los valores predeterminados de  
  fábrica 63

## S

selección de material de impresión 11  
sobres  
  instrucciones 15  
solicitud de suministros 36  
  cartucho de tóner 36  
  kit de mantenimiento 42  
  kit del fotoconductor 39  
soporte del papel 5  
suministros  
  ahorro 35  
  almacenamiento 35  
  reciclaje 42

## T

tarjeta de memoria  
  agregación 31  
tarjeta de memoria flash 32  
  agregación 32  
transparencias 14

## V

valores de la impresora 7  
valores predeterminados de fábrica  
  restauración 63