

### Instrucciones importantes de seguridad

El montaje DX-TVM102 está diseñado para soportar un televisor de panel plano que pese hasta 50 lb. (22.7 kg.).

### Cuidado

¡El DX-TVM102 está diseñado para ser usado en paredes con vigas de madera! El peso de su televisor no debe exceder 50 lb. (22.7 kg.). La pared debe ser capaz de soportar cinco veces el peso del televisor, más el montaje en pared.

No utilice este producto con cualquier propósito que no esté explícitamente especificado por Dynex. Una instalación inadecuada podría causar daños a la propiedad o lesiones personales. Si no comprende estas instrucciones, o tiene dudas sobre la seguridad de la instalación, póngase en contacto con Servicio al cliente o llame a un contratista calificado Dynex no se hace responsable por daños o lesiones causadas por una instalación o uso incorrecto.

### Advertencia

Este producto contiene piezas pequeñas que representan un peligro de asfixia si se tragan. Mantenga estas piezas alejadas de niños pequeños.

### Piezas y material incluido

Antes de comenzar a ensamblar la unidad, verifique que se incluyen todas las piezas y que no están dañadas. Si hace falta cualquier pieza o alguna está dañada, no regrese el producto a donde lo compró, póngase en contacto con servicio al cliente. Nunca use piezas dañadas.

### LISTA DE PIEZAS

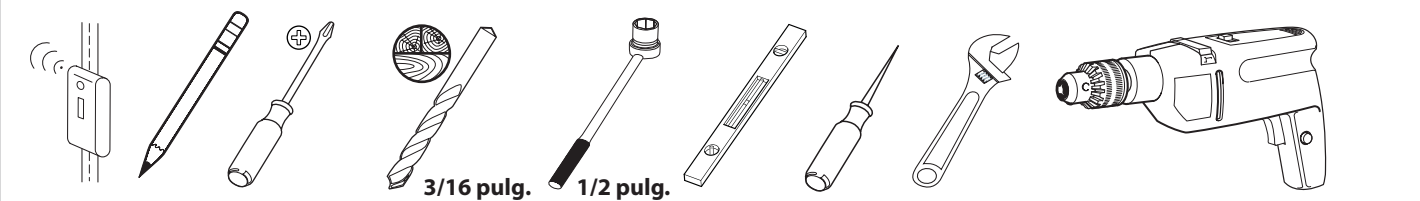
**Nota:** no se usarán todas las piezas

**¿Faltan piezas? Llame al 800-573-2860**

- A Soporte para pared (1)
- B Soporte izquierdo del televisor (1)
- C Soporte derecho del televisor (1)
- D Tornillos M4 × 0.47" (12 mm) (4)
- E Tornillos M5 × 0.47" (12 mm) (4)
- F Tornillos M6 × 0.47" (12 mm) (4)
- G Tornillos M6 × 0.79" (20 mm) (4)
- H Tornillos M4 × 1.18" (30 mm) (4)
- I Tornillos M5 × 1.18" (30 mm) (4)
- J Tornillos M6 × 1.38" (35 mm) (4)
- K Arandela M4/M5 (8)
- L Arandela M6 (4)
- M Espaciador M4/M5 (4)
- N Espaciador M6 (4)
- O Arandela de 5/16" (7.9 mm) (2)
- P Soporte de inclinación (2)
- Q Tornillo hexagonal de 5/16" × 2.5" (63.5 mm) (2)
- R Perno de carruaje (4)
- S Tuerca Nylock (4)

### Herramientas que necesitará:

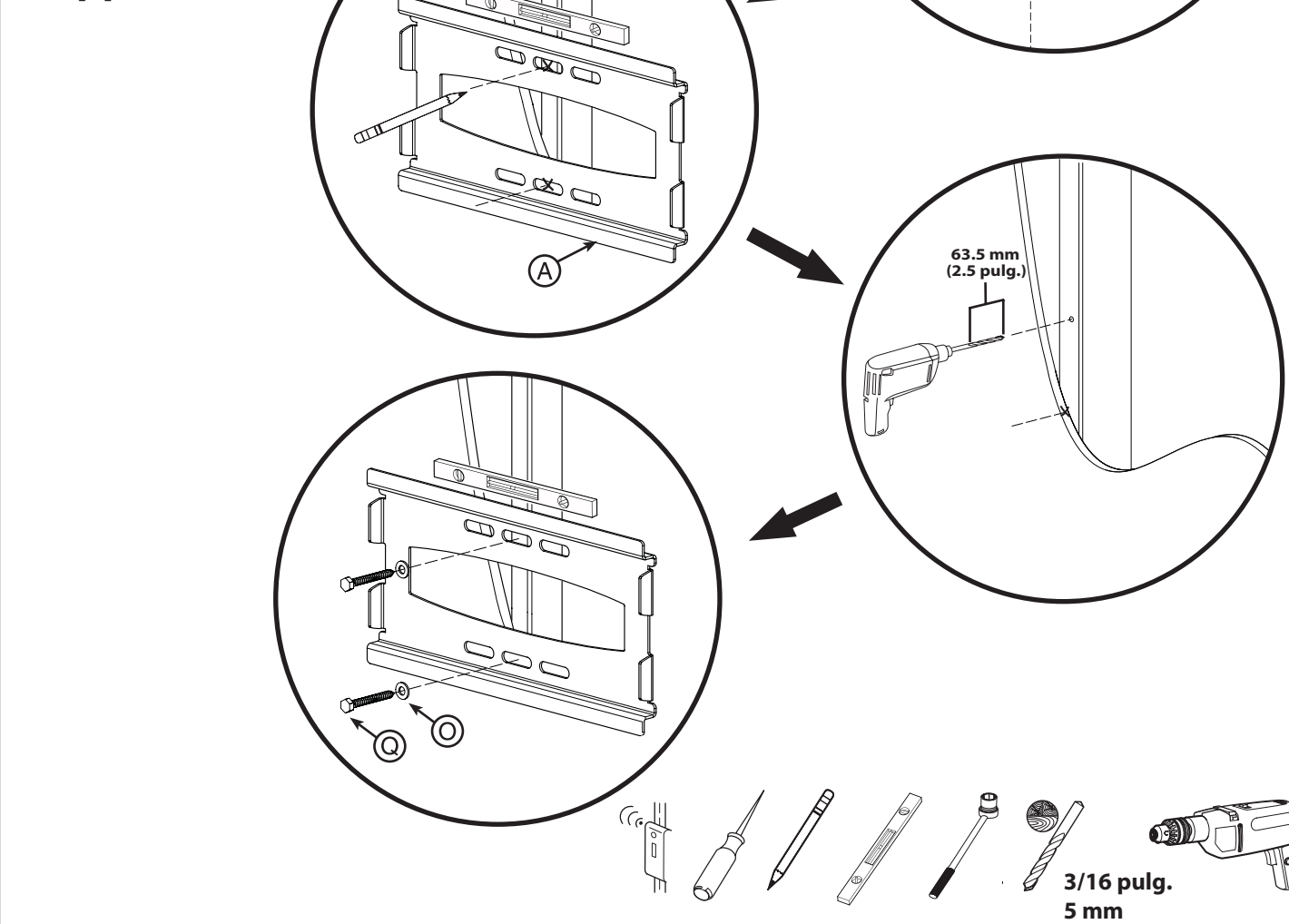
- Taladro eléctrico
- Broca de taladro para madera de 3/16"
- Destornillador Phillips
- Nivel
- Llave de tubos con tubo de 1/2 pulg.
- Lápiz
- Detector de vigas
- Llave ajustable
- Punzón



### 1 Fije el soporte de pared a las vigas de la pared.

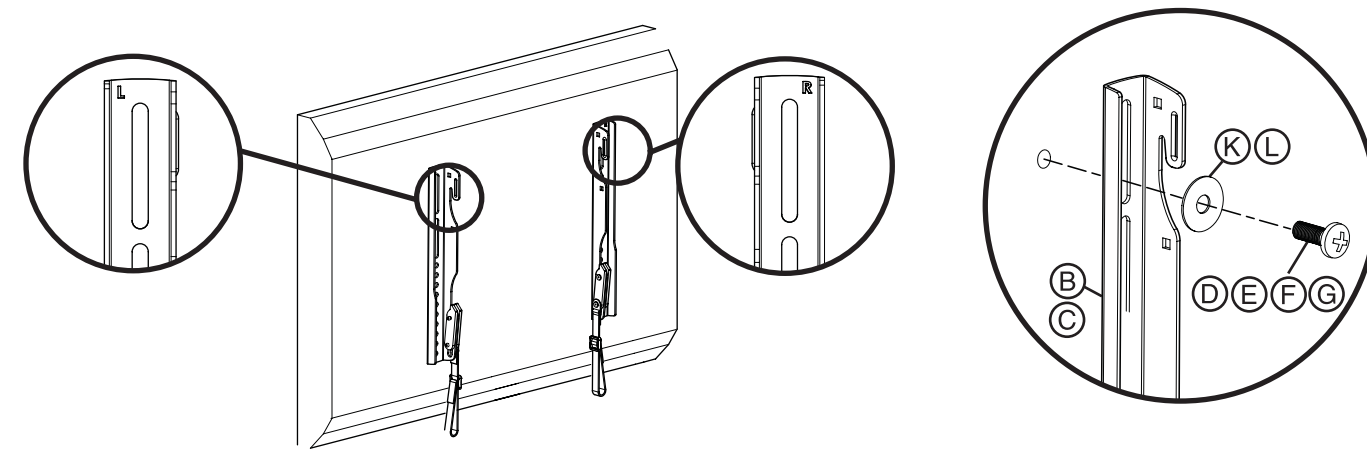
**Cuidado:** ¡evite lesiones potenciales o daños materiales! Cualquier material que cubra la pared no deberá exceder 16 mm (5/8 pulg.).

**Cuidado:** ¡evite lesiones potenciales o daños materiales! No apriete excesivamente los tornillos hexagonales [Q]. Apriete los tornillos hexagonales (Q) sólo hasta que las arandelas [O] se peguen firmemente contra el soporte de pared [A].



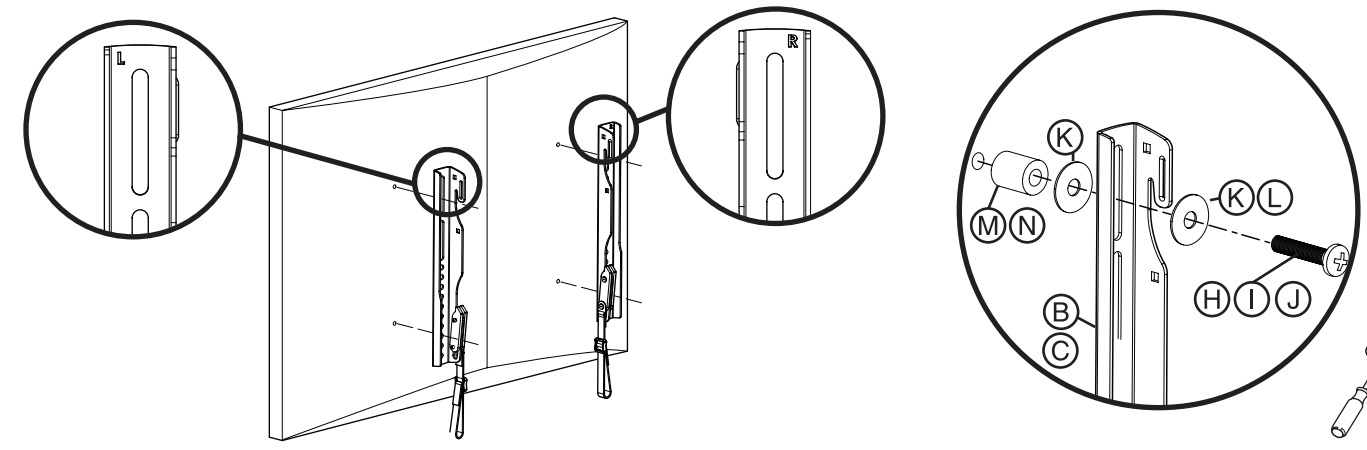
### 2 Fije el soporte del televisor

**Paso 2a:** televisores con paneles posteriores planos.



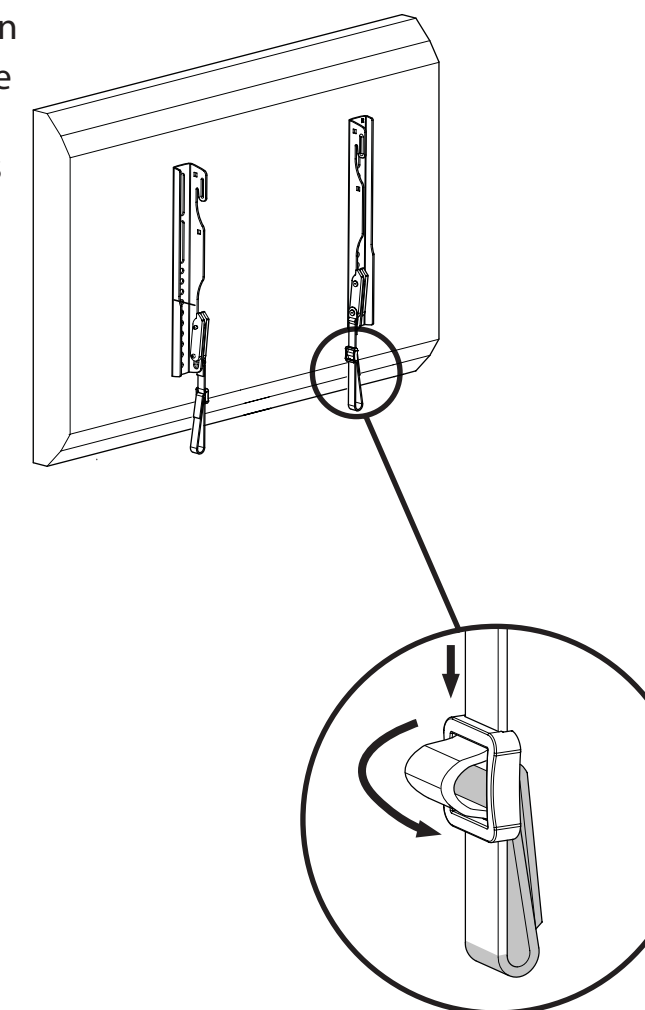
**Paso 2b:** televisores con paneles posteriores curvos o angulados.

Opcional: use la arandela [K] sólo con los pernos M4 o M5.



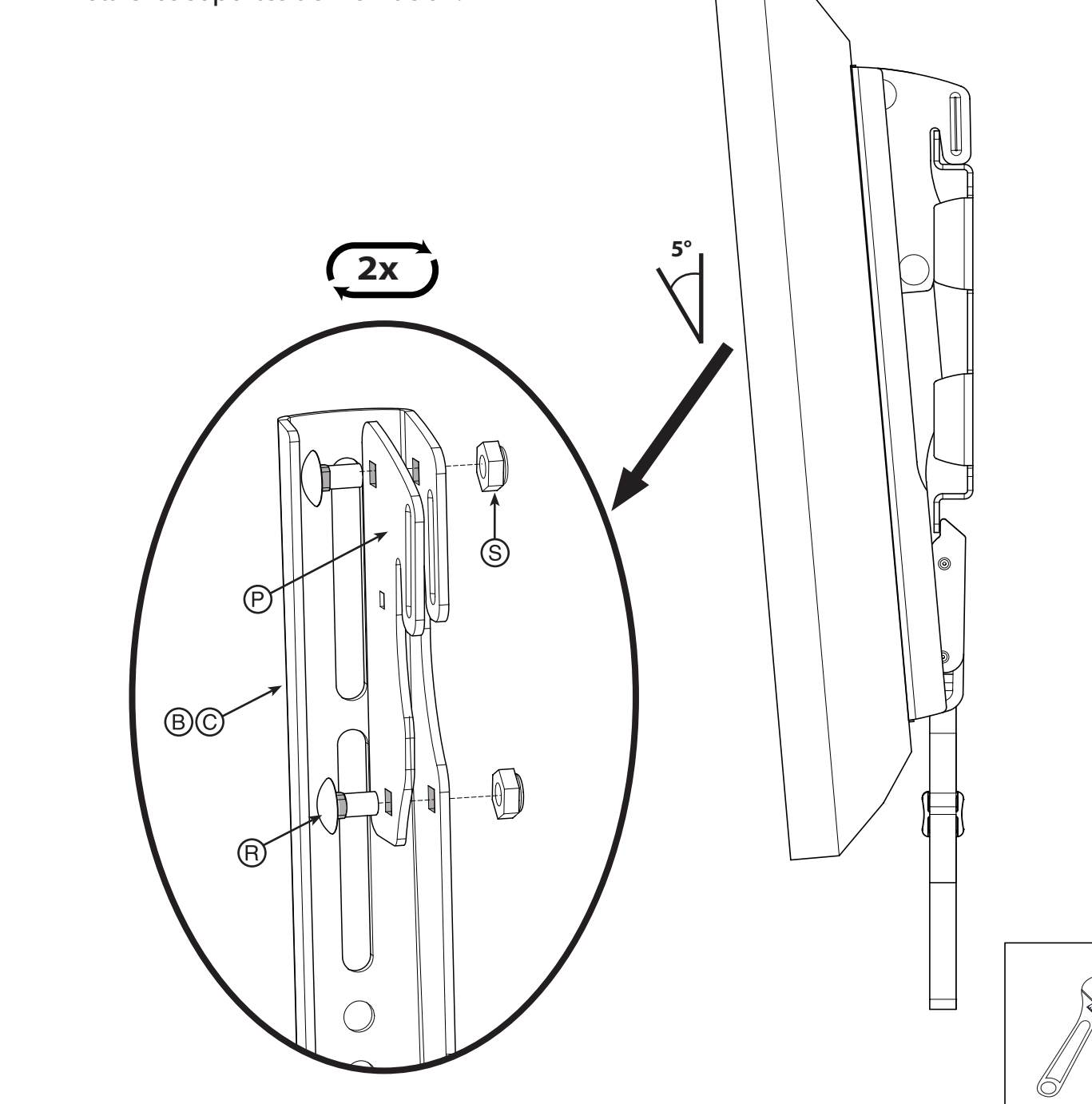
### 3 Ajuste la longitud de las correas de liberación

Ajuste las correas de liberación de forma que se encuentren niveladas con la parte posterior del televisor. Esto permitirá que las correas estén accesibles y al mismo tiempo ocultas cuando el televisor se encuentre contra la pared.



### 4 Ajuste del ángulo de visión (opcional)

Instale los soportes de inclinación.

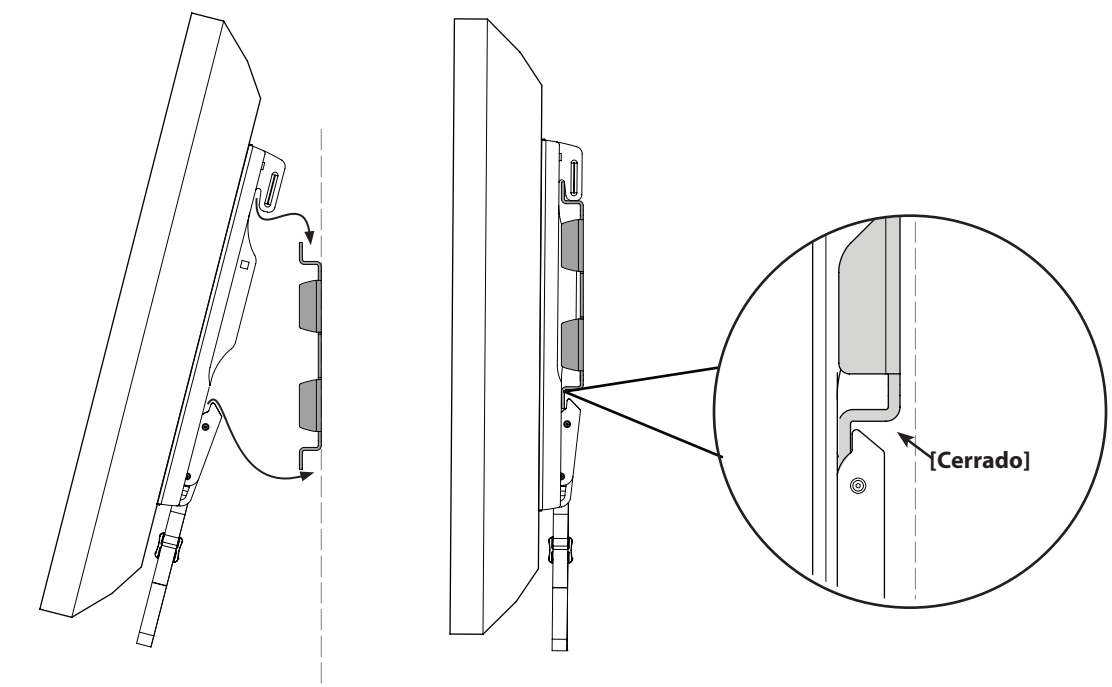


### 5 Monte el televisor en el soporte para pared

Primero monte los ganchos superiores de los soportes de televisor al soporte para pared y presione la parte inferior de los soportes de televisor contra el soporte para pared hasta que encajen en su lugar.

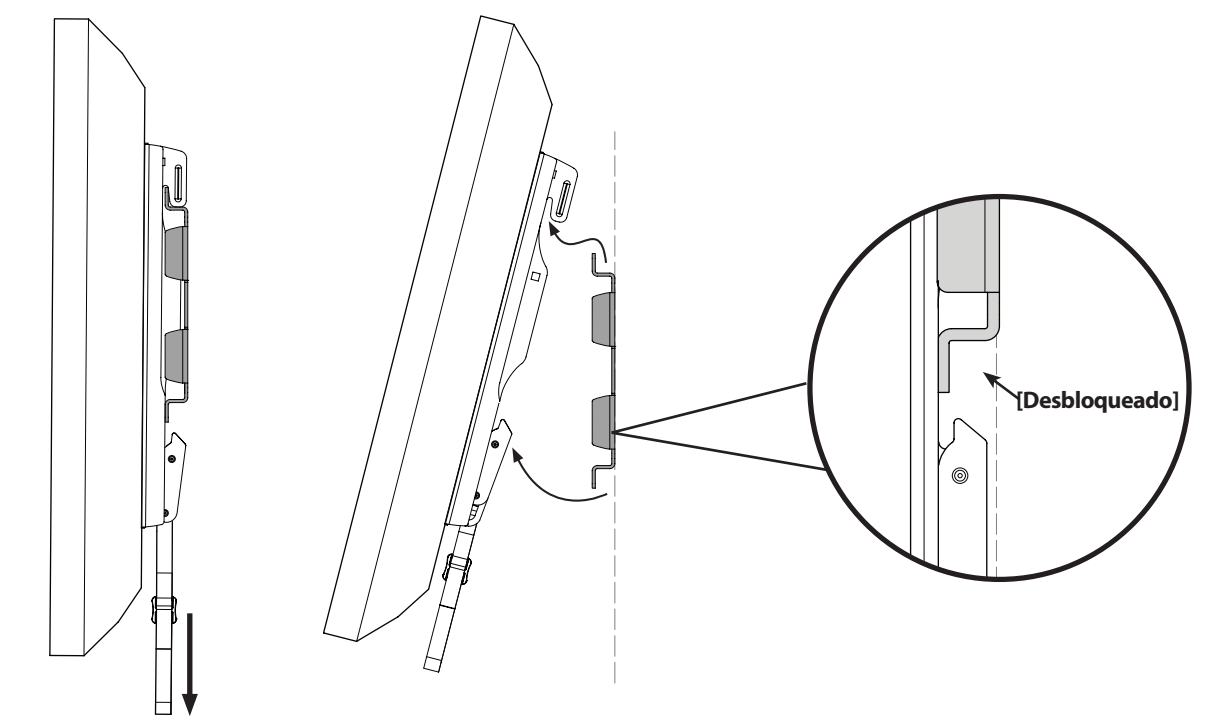


¡PESADO! Necesitará ayuda con este paso.



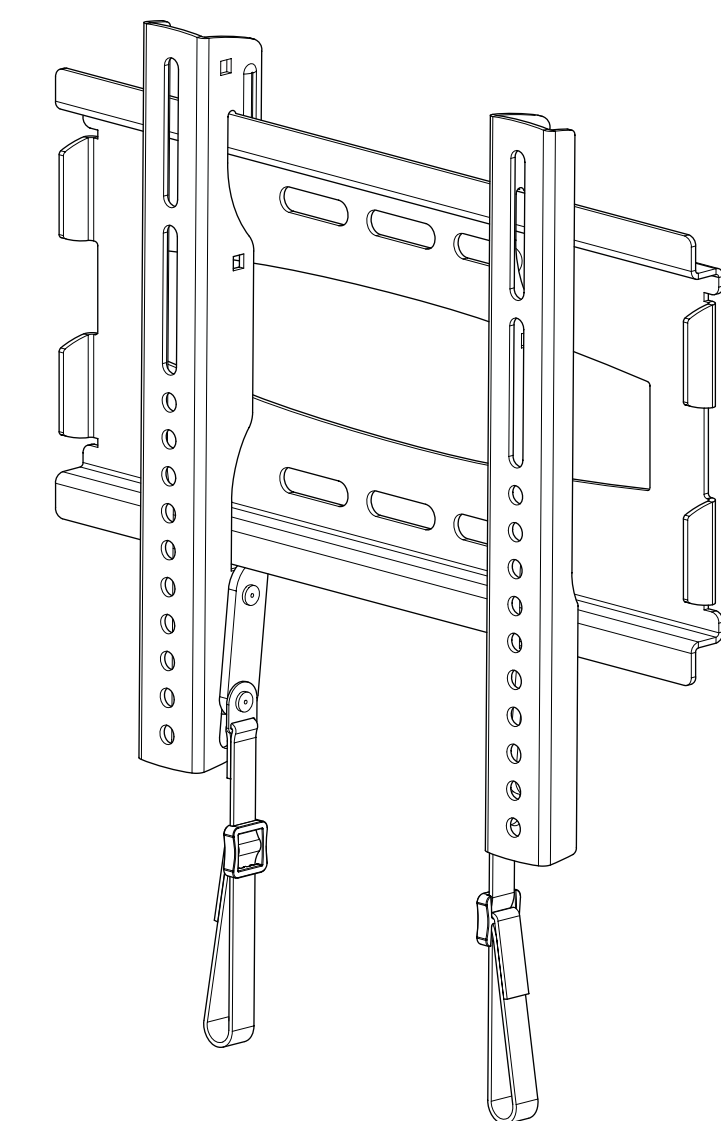
### Mantenimiento

Para remover el televisor del soporte para pared, tire de las correas de liberación, jale la parte inferior del televisor alejándolo del soporte para pared y levante el televisor completamente del soporte para pared.



# DYNEX™

### Equipo básico de montaje para televisor delgado DX-TVM102



GUÍA DEL USUARIO