

Kits de la serie IP Performance con NVR incorporado

www.honeywellvideo.com

NVR INCORPORADO DE 4 CANALES Y CÁMARAS IP DE 1080P

Presentamos los kits de la serie IP Performance de Honeywell. Los kits presentan las cámaras IR con resolución de 1080p y protección IP66 y un grabador de video en red (NVR, por sus siglas en inglés) incorporado, con una configuración fácil de utilizar y un asistente para la configuración que lo llevará a videos en vivo en cuestión de minutos. Puede seleccionar un NVR incorporado de 1 o 2 TB (con capacidad de almacenamiento de hasta 8 TB opcional) y 4 cámaras IP en forma de esfera o 4 cámaras IP tipo bala. Estos kits combinados ofrecen la solución perfecta, económica y flexible para pequeñas y medianas empresas.

NVR con plena funcionalidad

- **Gran capacidad de decodificación** para una completa visualización y grabación en HD.
- Visualice hasta **cuatro canales de manera simultánea** en la pantalla.
- Todos los canales poseen visualización en vivo y reproducción a **1080p a una frecuencia de imágenes máxima**.
- **Comunicación bidireccional de audio** para el NVR.

Cámaras con plena funcionalidad

- **Los LED infrarrojos (IR)** facilitan la grabación en lugares con iluminación tenue o durante la noche.
- **Las carcasas impermeables (clasificación IP66)** para cámara son ideales para instalaciones exteriores.
- **Configuraciones de la cámara** para mejorar la calidad de imagen y reducir su tamaño; también permite la detección y respuesta ante eventos de alarma.

Fácil de usar

- **El asistente de configuración rápida y el soporte PoE "plug and play" (conectar y usar)** permiten que la configuración sea rápida y sencilla.
- Instalación física en cuestión de minutos, con la ayuda de **guías de instalación rápida completas y fáciles de comprender** para el NVR y las cámaras IP.

Opciones de almacenamiento convenientes y flexibles

- Almacenamiento interno que soporta **dos unidades de disco duro (HDD, por sus siglas en inglés) de hasta 8 TB** (4 TB cada uno).*
- Guarde videos e imágenes instantáneas **en almacenamiento externo**, como en la **PC del cliente**, a través de Internet.
- Guarde videos e imágenes instantáneas **en un servidor externo** de almacenamiento en red, como **sitios FTP**.
- Guarde videos e imágenes instantáneas **en dispositivos de memoria USB**.

Seguimiento dinámico y accesible

- Supervise desde cualquier lugar, utilizando las **aplicaciones móviles** para teléfonos inteligentes Apple y Android, tabletas y computadores portátiles o laptops.

Enmascaramiento de privacidad

- **Enmascare hasta 4 áreas** de una escena frente a visualización o grabación.

Características de seguridad

- **Ajustes configurables para la detección de movimiento y manipulación de la cámara**, incluyendo alertas de alarma configurables, como correos electrónicos automáticos (con videos o imágenes adjuntos) y alertas automáticas (como zumbidos o luces parpadeantes).
- **Configuración remota y actualización de firmware** a través del cliente web "Honeywell Viewer" (Visor Honeywell) y la herramienta de configuración de Honeywell. Acceso a los videos de la cámara y el NVR, o a la configuración de la red protegido con contraseña.

Oportunidades de mercado

Las opciones flexibles de almacenamiento de la serie IP Performance con NVR incorporado, más las cámaras IP infrarrojas de funcionalidad completa hacen que este kit sea perfecto para muchas aplicaciones de seguridad.



Características de la cámara	Características del NVR
• 30 fps a una resolución de 1080p (1920x1080)	• Códec de decodificación dual H.264/MJPEG
• Modo día/noche real	• Salida de video simultánea HDMI/VGA
• Certificación UL para equipos de tecnología de la información (ITE) bajo expediente E224004; carcasas con protección IP66	• Admite 16 canales de entrada de alarma y dos canales de salida de relé de alarma
• Lente fijo de 3,6 mm/F 1.6	• Compatible con Internet Explorer, Safari, Chrome, Firefox
	• Con certificación UL

* consulte la guía del usuario para obtener los listados HD compatibles

Kits de la serie IP Performance con NVR incorporado

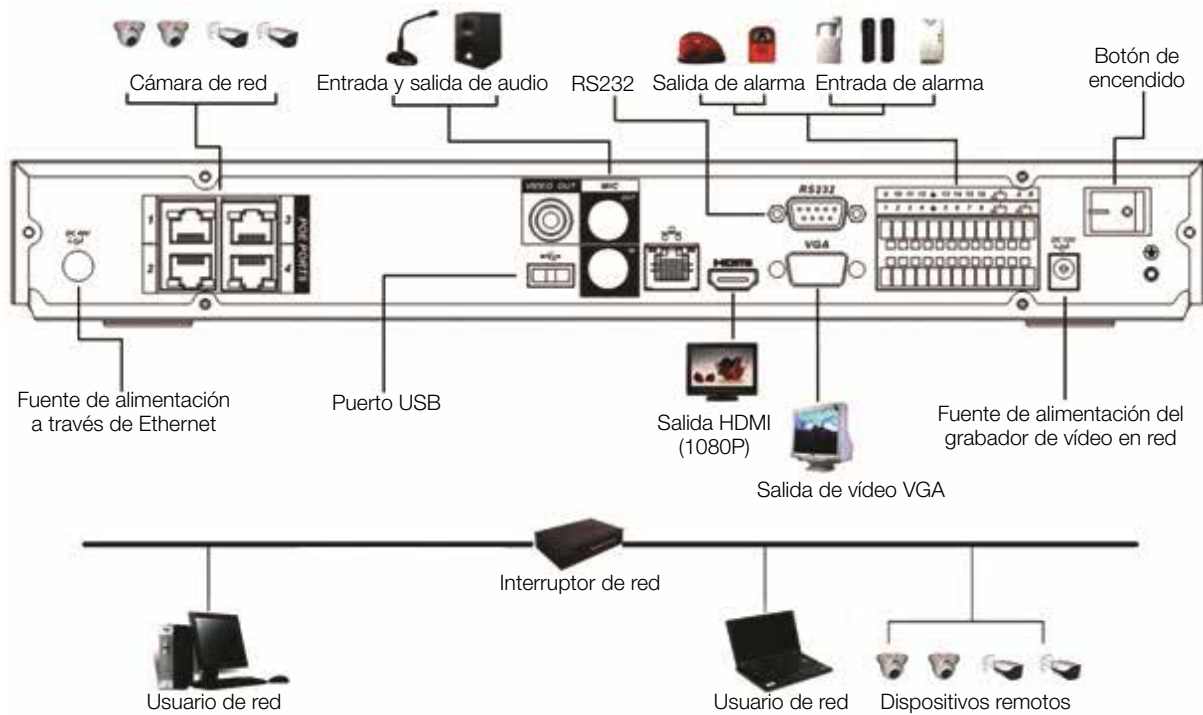
www.honeywellvideo.com

CARACTERÍSTICAS

Detecta y responde a eventos de manera inmediata

La serie IP Performance de NVR y cámaras puede configurarse para detectar y responder a eventos de manera automática, como movimiento en la escena, entradas de alarma, una falla en la red o manipulación indebida. Las respuestas automatizadas incluyen:

- Enviar una notificación a través de correo electrónico, FTP o HTTP.
- Actualizar las imágenes fijas al momento del evento, a través de correo electrónico o FTP.
- Grabar un video del evento en la computadora del cliente o en el almacenamiento conectado a la red.
- Activar una notificación visual o auditiva (una luz intermitente, timbre o sirena).



Kits de la serie IP Performance con NVR incorporado

www.honeywellvideo.com

ESPECIFICACIONES DEL NVR

Sistema		Red	
Procesador principal	Procesador incorporado de doble núcleo	Ethernet	Un puerto RJ-45 (10/100/1000 Mbps)
Sistema operativo	LINUX incorporado	PoE	4 puertos (IEEE802.3af)
Video		Función de red**	HTTP; TCP/IP; IPv4/IPv6; UPnP; RTSP; UDP; SMTP; NTP; DHCP; DNS; filtro IP; PPPoE; DDNS; FTP; servidor de alarma; búsqueda IP
Entradas de cámara IP	4 canales		
Audio bidireccional	1 entrada de canal; 1 salida de canal; BNC	Cantidad máxima de usuarios	20 usuarios
Visualización		Cantidad de transmisiones simultáneas	20
Interfaz	1 HDMI; 1 VGA	Compatibilidad con teléfonos inteligentes	IOS; Android™
Resolución	1920x1080; 1280x1024; 1280x720; 1024x768	Almacenamiento	
Visualización dividida	1/4	Almacenamiento interno	2 puertos SATA; HASTA 8 TB; RAID (redundancia)
OSD	Título de la cámara; Tiempo; Pérdida de video; Bloqueo de cámara; Detección de movimiento; Grabación	Interfaz auxiliar	
Grabación		USB	2 puertos (1 en el panel posterior); USB 2.0
Compresión	H.264/MJPEG	RS232	1 puerto, para comunicación con la PC y el teclado
Resolución	1080p (1920x1080); 720p (1280x720); D1 (704x576/704x480); SXGA (800x600); 1,3 megapíxeles (1280x1024)	RS485	No es compatible con control PTZ (pan-tilt-zoom) en este momento
Frecuencia de grabación	120 fps a 1080p; 120 fps a 720p; 120 fps a D1; 120 fps a SXGA; 120 fps a 1,3 megapíxeles	Eléctricas	
Frecuencia de bits*	256 a 8192 kbps	Fuente de alimentación (NVR)	12 V CC; 5 A
Modo de grabación	Manual; Programada (Regular [Continua], Detección de movimiento, Alarma, Detección de movimiento+Alarma); Detención	Fuente de alimentación (PoE)	48 V CC; 1,04 A
Intervalo de grabación	1 a 120 minutos (estándar: 60 minutos); Grabación previa: 1 a 30 seconds.	Adaptador de energía (PoE)	Entrada CA 110-240 V; 1,5 A Salida CC 12 V; 5 A
Detección de video y alarmas		Adaptador de energía (NVR)	Entrada CA 110-240 V; 1,5 A Salida CC 48 V; 1,04 A
Eventos desencadenantes	Grabación, Viaje; Alarma; Correo electrónico; FTP; Timbre; Sugerencias en pantalla	Consumo de energía (NVR)	20 W (sin HDD)
Detección de video	Detección de movimiento; Zonas de detección de movimiento (396: 22 x 18); Pérdida de video y cámara "en blanco"	Consumo de energía (PoE)	Máximo de 15 W cada uno
Entrada de alarma	16 canales	Ambientales	
Salida de relé	3 canales	Temperatura operativa	14 °F a 131 °F (-10 °C a 55 °C)
Reproducción y copia de respaldo		Humedad	10 % a 90 %
Sinc. de reproducción	1/4	Físicas	
Modo de búsqueda	Fecha/hora; Alarma; Detección de movimiento; Búsqueda exacta (exactitud en un segundo)	Dimensiones	14,8 x 11,2 x 2,1 pulgadas (375 x 285 x 52,6 mm)
Función de reproducción	Reproducir; Pausar; Detener; Rebobinar; Reproducción rápida; Reproducción lenta; Pantalla completa; Copia de respaldo	Peso (sin HDD)	5,07 libras (2,3 kg)
Compatibilidad del modo de copia de respaldo	Dispositivo USB; Red	Emisiones	
		Emisiones	FCC Parte 15B, CE EN55022
		Inmunidad	CE EN50130-4
		Seguridad	UE: EN60950-1 Certificación UL Norteamérica UL/CSA 60950-1

* La tasa de transferencia (de bits) real es la escena y dependiente del movimiento con corriente H.264.

** En aquellos casos en que el usuario apoye alguno de estos protocolos en el campo podría ser necesario más desarrollo, ya que, naturalmente, los protocolos se irán desarrollando con el tiempo.

Kits de la serie IP Performance con NVR incorporado

www.honeywellvideo.com

ESPECIFICACIONES DE LA CÁMARA

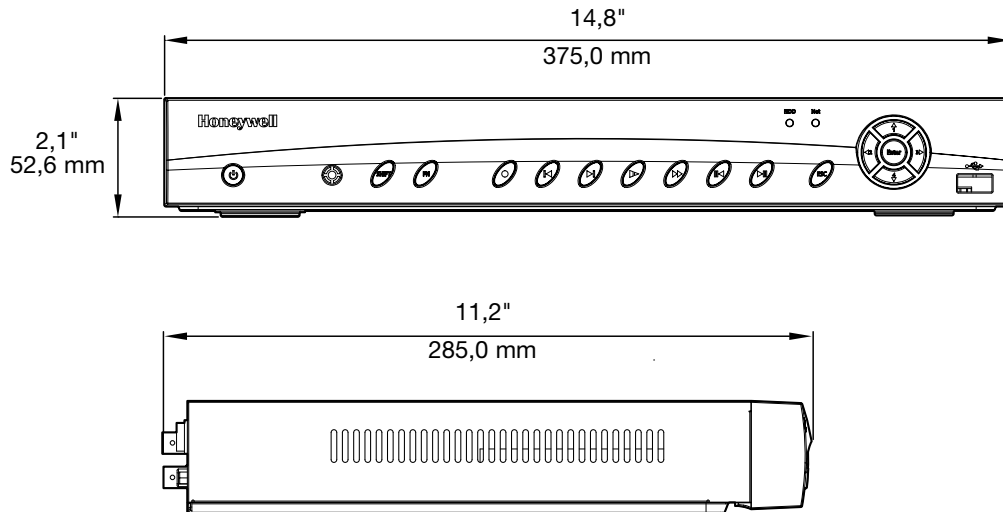
Operativas		Ambientales	
Estándar de video	NSTC	Temperatura operativa	-4 °F a + 140 °C (-20 °C a + 60 °C)
Sistema de escaneado	Progresivo	Humedad de trabajo	Menor o igual a 95 %
Sensor de imagen	1/3" Sensor de megapíxeles de escaneo progresivo CMOS Exmo	Calificación	IP66
Píxeles efectivos	1920x1080	Especificaciones IP	
Iluminación mínima	0,5 Lux a F1.6 (Color); 0 Lux a F1.6 (LED infrarrojos encendidos)	Compresión de video	H.264/MJPEG
Cantidad de LED infrarrojos	Esféricos: 12 Tipo bala: 27	Resolución de transferencia primaria	1080p (1920x1080)/ SXGA (1280x1024)/ 1,3M (1280x960)/ 720p (1280x720)/ D1 (704x576/704x480)/ CIF (352x288/352x240)
Máxima longitud de LED infrarrojos (dependiendo de la reflectancia de la escena)	Esféricos: 65 pies (20 m) Tipo bala: 82 pies (25 m)	Frecuencia de imágenes admitida	Transmisión principal: 1080p/SXGA/1,3M/720p/D1 (1~30 fps) Transmisión secundaria: D1/CIF (1~30 fps)
Relación señal/ruido	Más de 50 DB	Transmisión de video	Transmisión dual: H.264/MJPEG; MJPEG
Control de ganancia	Automático/Manual	Tasa de transferencia (de bits) de video*	H.264: 1280K~8192 Kbps a 1080p
Velocidad de obturación electrónica	Automática/Manual (1/3~1/100000s)	Seguridad	Hasta 20 usuarios, niveles de acceso a usuarios múltiples con protección por contraseña
Tipo de lente	Fijo de 3,6 mm, F1.6	Sistema operativo	Windows XP; Windows Vista; Windows 7
Ángulo de observación horizontal	Esféricos: 88° Tipo bala: 88°	Requerimientos del CPU	Pentium M 2,16 GHz o Intel Core 2 Duo 2,0 GHz
Tipo de montura	Tipo "board-in"	Memoria del sistema	Por lo menos 2 GB
Balance de blancos	Automático/día/noche/personalizado	Tarjeta de red	RJ-45 (10/100 Base-T)
Día/noche	Automático (ICR)/Color/blanco y negro	Navegador web	Microsoft Internet Explorer 6.0 o superior; Mozilla Firefox®; Google Chrome y Apple Safari
Compensación de contraluz	BLC/DWDR	Protocolos admitidos**	IPv4/IPv6, HTTP, HTTPS, SSL, TCP/IP, UDP, UPnP, ICMP, IGMP, SNMP, RTSP, RTP, SMTP, NTP, DHCP, DNS, PPPoE, DDNS, FTP, IP Filter, QoS, Bonjour
Modo de exposición	Manual/Poco ruido/Desenfoco de movimiento lento/Automático oscila desde 1/3 a 1/10000	Compatibilidad con teléfonos inteligentes/tabletas	iOS; Android™
Frecuencia de imágenes de video máxima	Transmisión principal: 1920x1080 a 30 fps Transmisión secundaria: 704x576 a 30 fps	Red	
Reducción de ruido	3D	Funcionamiento remoto	Pantalla; configuración del sistema; información de registro; actualización de mantenimiento
Video "flip"	Admite la función espejo y la función "flip" (voltear)	Regulatorias	
Imagen instantánea	1 imagen instantánea máximo, guardada como archivo JPEG	Emisiones	FCC Parte 15B, CE (EN 55022)
Máscara de privacidad	Admite cuatro zonas de privacidad (máximo)	Inmunidad	EN-50130-4
Configuración de video	Admite la configuración de parámetros, como el brillo y el contraste	Seguridad	EN 60950-1 Certificación UL Norteamérica UL/CSA 60950-1
Información de video	Título del canal; título del tiempo; detección de movimiento; máscara de privacidad	* La tasa de transferencia (de bits) real es la escena y dependiente del movimiento con corriente H.264.	
Detección de movimiento	396 zonas de detección (18 x 22); el nivel de sensibilidad oscila entre 0 a 100; el umbral del área oscila entre 0 a 100. Evento de activación: almacenamiento de video; imagen instantánea; registro; función de correo electrónico	** En aquellos casos en que el usuario apoye alguno de estos protocolos en el campo podría ser necesario más desarrollo, ya que, naturalmente, los protocolos se irán desarrollando con el tiempo.	
Fuente de alimentación			
Suministro de energía	12 V CC PoE IEEE 802.3af, Tipo 1, Clase 2		
Consumo de energía	Máximo de 6 W		
Mecánicas			
Dimensiones	Esféricos: Ø4,5 x 3,4 pulgadas (Ø114 x 86 mm) Tipo bala: 7,0 x 2,6 x 2,3 pulgadas (178,4 x 66,0 x 58,4 mm)		
Peso	Esféricos: 0,64 libras (0,29 kg) Tipo bala: 1,10 libras (0,5 kg)		
Construcción	Carcasa: Aluminio fundido y policarbonato, color: Blanco		
Grabación y almacenamiento	Almacenamiento en red		
Conectores	Cable de 1 canal puerto Ethernet; 10/100 Base-T Ethernet		

Kits de la serie IP Performance con NVR incorporado

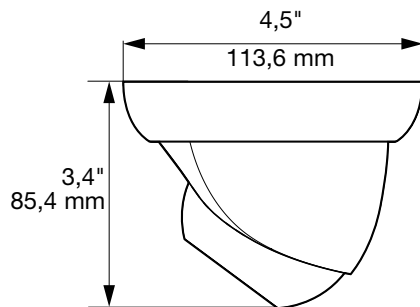
www.honeywellvideo.com

DIMENSIONES

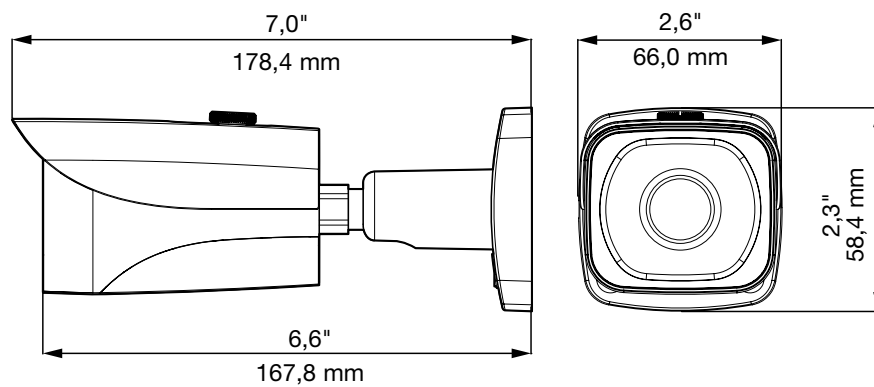
GRABADOR DE VÍDEO EN RED EMPOTRADO HEN



CÁMARA TIPO ESFERA H2D2PR1



CÁMARA TIPO BALA HBD2PR1



Kits de la serie IP Performance con NVR incorporado

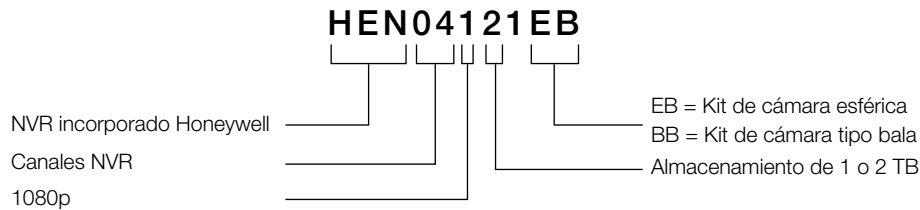
www.honeywellvideo.com

INFORMACIÓN PARA REALIZAR PEDIDOS

Número del modelo	Descripción
HEN04111EB	Cámaras esféricas H.264 1080p de 4 canales NVR 1 TB y H.264 1080p IR de cuatro piezas
HEN04121EB	Cámaras esféricas H.264 1080p de 4 canales NVR 2 TB y H.264 1080p IR de cuatro piezas
HEN04111BB	Cámaras tipo bala H.264 1080p de 4 canales NVR 1 TB y H.264 1080p IR de cuatro piezas
HEN04121BB	Cámaras tipo bala H.264 1080p de 4 canales NVR 1 TB y H.264 1080p IR de cuatro piezas

Cables recomendados	
Número de parte	Descripción (aplicación)
6360	Elevación Categoría 6 (Cámaras)
6361	Pleno Categoría 6 (Cámaras)
2101	Elevador sólido 22/2 (Entrada de alarmas)
3101	Pleno sólido 22/2 (Entrada de alarmas)
2114	Elevador trenzado 18/2 (Salidas de alarmas)
3114	Pleno trenzado 18/2 (Salidas de alarmas)

NOTA: Honeywell se reserva el derecho a efectuar modificaciones en el diseño del producto o en las especificaciones, sin previa notificación al comprador.



Automation and Control Solutions

Honeywell Security Products Americas
2700 Blankenbaker Pkwy, Suite 150
Louisville, Kentucky 40299
1.800.323.4576
www.honeywell.com

Honeywell