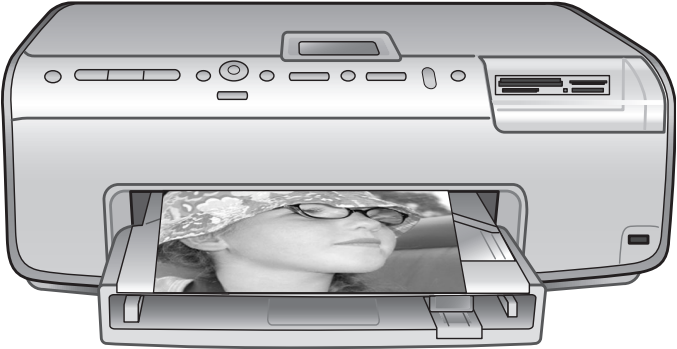


Guía del usuario de HP Photosmart 8200 series

Español





www.hp.com/support

Support for the following countries/regions is available at www.hp.com/support: Austria, Belgium, Central America & The Caribbean, Denmark, Spain, France, Germany, Ireland, Italy, Luxembourg, Netherlands, Norway, Portugal, Finland, Sweden, Switzerland, and the United Kingdom.

61 56 45 43	الجزائر
Argentina (Buenos Aires)	54-11-4708-1600
Argentina	0-800-555-5000
Australia	1300 721 147
Australia (out-of-warranty)	1902 910 910
800 171	البحرين
Brasil (Sao Paulo)	55-11-4004-7751
Brasil	0-800-709-7751
Canada (Mississauga Area)	(905) 206-4663
Canada	1-(800)-474-6836
Chile	800-360-999
中国	021-3881-4518 800-810-3888 服务编码: 3001
Colombia (Bogota)	571-606-9191
Colombia	01-8000-51-4746-8368
Costa Rica	0-800-011-1046
Česká republika	261 307 310
Ecuador (Andinatel)	1-999-119 ☎ 800-711-2884
Ecuador (Pacifitel)	1-800-225-528 ☎ 800-711-2884
2 532 5222	مصر
El Salvador	800-6160
Ελλάδα (από το εξωτερικό)	+ 30 210 6073603
Ελλάδα (εντός Ελλάδας)	801 11 22 55 47
Ελλάδα (από Κύπρο)	800 9 2649
Guatemala	1-800-711-2884
香港特別行政區	2802 4098
Magyarország	1 382 1111
India	1 600 44 7737
Indonesia	+62 (21) 350 3408
(0) 9 830 4848	ישראל
Jamaica	1-800-711-2884
日本	0570-000511
日本 (携帯電話の場合)	03-3335-9800

한국	1588-3003
Malaysia	1800 805 405
Mexico (Mexico City)	55-5258-9922
Mexico	01-800-472-68368
22 404747	المغرب
New Zealand	0800 441 147
Nigeria	1 3204 999
Panama	1-800-711-2884
Paraguay	009 800 54 1 0006
Peru	0-800-10111
Philippines	2 867 3551
Polska	22 5666 000
Puerto Rico	1-877-232-0589
República Dominicana	1-800-711-2884
România	(21) 315 4442
Россия (Москва)	095 7973520
Россия (Санкт-Петербург)	812 3467997
800 897 1444	السعودية
Singapore	6 272 5300
Slovakia	2 50222444
South Africa (International)	+ 27 11 2589301
South Africa (RSA)	086 0001030
Rest Of West Africa	+ 351 213 17 63 80
臺灣	02-8722-8000
ไทย	+66 (2) 353 9000
71 89 12 22	تونس
Trinidad & Tobago	1-800-711-2884
Türkiye	90 216 444 71 71
Україна	(380 44) 4903520
800 4520	الإمارات العربية المتحدة
United States	1-(800)-474-6836
Uruguay	0004-054-177
Venezuela (Caracas)	58-212-278-8666
Venezuela	0-800-474-68368
Việt Nam	+84 88234530

Derechos de autor y marcas comerciales

© Copyright 2005 Hewlett-Packard Development Company, L.P.

La información que aparece aquí está sujeta a cambios sin previo aviso. Queda prohibida la reproducción, adaptación o traducción sin previa autorización por escrito, a excepción de lo permitido por las leyes de copyright.

Aviso

Las únicas garantías para los productos y servicios HP son las descritas en las declaraciones expresas de garantía que acompañan a tales productos y servicios. Nada de lo aquí indicado debe interpretarse como una garantía adicional. HP no se responsabiliza de los posibles errores técnicos o editoriales ni de las omisiones que puedan existir en este documento.

Hewlett Packard Development Company, L.P. no se hace responsable de cualesquiera daños incidentales o consecuentes relacionados o derivados del suministro, los resultados o el uso del presente documento y el material informático que describe.

Marcas comerciales

HP, el logotipo de HP y Photosmart son propiedad de Hewlett-Packard Development Company, L.P.

El logotipo de Secure Digital es una marca comercial de SD Association. Microsoft y Windows son marcas comerciales registradas de Microsoft Corporation.

CompactFlash, CF y el logotipo de CF son marcas comerciales de CompactFlash Association (CFA).

Memory Stick, Memory Stick Duo, Memory Stick PRO y Memory Stick PRO Duo son marcas comerciales o marcas comerciales registradas de Sony Corporation.

MultiMediaCard es una marca comercial de Infineon Technologies AG de Alemania, y se concede bajo licencia a la MMCA (MultiMediaCard Association).

Microdrive es una marca comercial de Hitachi Global Storage Technologies.

xD-Picture Card es una marca comercial de Fuji Photo Film Co.,

Ltd., Toshiba Corporation y Olympus Optical Co., Ltd.

Mac, el logotipo de Mac y Macintosh son marcas comerciales registradas de Apple Computer, Inc.

iPod es una marca comercial de Apple Computer, Inc.

Bluetooth es una marca comercial utilizada por Hewlett-Packard Company con la debida licencia de su propietario.

PictBridge y el logotipo de PictBridge son marcas comerciales de Camera & Imaging Products Association (CIPA).

Otras marcas y sus productos son marcas comerciales o marcas comerciales registradas de sus respectivos propietarios.

El software de la impresora está basado en el trabajo de Independent JPEG Group.

Los derechos de autor de algunas fotografías contenidas en este documento pertenecen a sus propietarios originales.

Número de identificación reglamentario de modelo VCVRA-0503

Por motivos de identificación normativa, al producto se le asigna un número reglamentario de modelo. El número reglamentario de modelo del producto es VCVRA-0503. Este número no debe confundirse con el nombre de marketing (impresora HP Photosmart 8200 series) o el número de producto (Q3470).

Información de seguridad

Adopte las precauciones básicas de seguridad siempre que vaya a usar este producto para reducir el riesgo de daños por fuego o descarga eléctrica.



Advertencia Para evitar el riesgo de fuego o descargas, no exponga este producto a la lluvia ni a cualquier tipo de humedad.

- Lea detenidamente las instrucciones del folleto de *Inicio rápido de HP Photosmart 8200 series*.
- Utilice sólo una toma de corriente eléctrica con conexión a tierra cuando conecte el dispositivo a la fuente de

energía. Si no está seguro de que la toma sea de tierra, consúltelo con un electricista cualificado.

- Observe todos los avisos y las instrucciones indicadas en el producto.
- Desenchufe el dispositivo de las tomas de la pared antes de limpiar.
- No instale ni utilice este producto cuando esté cerca de agua o mojado.
- Instale el dispositivo de manera segura sobre una superficie estable.
- Instale el dispositivo en un lugar protegido donde no exista peligro de pisar o tropezar con el cable eléctrico y en el que el cable esté protegido contra daños.
- Si el producto no funciona correctamente, consulte la información sobre la solución de problemas en la Ayuda en pantalla de la impresora HP Photosmart.
- Este dispositivo no contiene componentes que el usuario pueda reparar. Para ello, diríjase al personal del servicio cualificado.
- Utilice una zona bien ventilada.

Declaración medioambiental

Hewlett-Packard Company está comprometida a proporcionar productos de calidad respetuosos con el medio ambiente.

Protección del medio ambiente

Esta impresora se ha diseñado con varias características que reducen al mínimo el impacto sobre el medio ambiente. Si desea obtener más información, visite el sitio Web de HP "Compromiso con el medio ambiente" (del inglés, Commitment to the Environment) en la dirección www.hp.com/hpinfo/globalcitizenship/environment/.

Emisión de ozono

Este producto genera cantidades inapreciables de gas ozono (O₃).

Utilización del papel

Este producto está adaptado al uso de papel reciclado de acuerdo con la norma DIN 19309.

Plásticos

Las piezas de plástico de más de 24 gramos (0,88 onzas) están identificadas según normas internacionales que mejoran la posibilidad de identificar el plástico para su reciclaje al final de la vida útil de la impresora.

Documentación sobre la seguridad de los materiales

Las hojas de datos de seguridad de materiales (MSDS) se pueden obtener en la página Web de HP: www.hp.com/go/msds. Los clientes que no dispongan de acceso a Internet, deberán ponerse en contacto con el Centro de soluciones y servicios de HP.

Programa de reciclaje

HP ofrece un número cada vez mayor de programas de devolución y reciclado de productos en muchos países/regiones, y colabora con algunos de los mayores centros de reciclado de productos electrónicos de todo el mundo. HP contribuye a la conservación de los recursos mediante la reventa de algunos de sus productos más conocidos.

Este producto HP contiene plomo en las soldaduras, que puede precisar un tratamiento especial cuando llegue al final de su vida útil.

Reciclaje de residuos de equipos por parte del usuario en domicilios de la Unión Europea:



Este símbolo del producto o su envoltorio indican que no se debe desechar junto con el resto de residuos domésticos. Para retirar el equipo, el usuario debe transportarlo a un punto de reciclaje designado para ello con el fin de reciclar los equipos electrónicos y eléctricos de desecho. La recuperación selectiva de residuos y el reciclaje de equipos permite preservar los recursos naturales y garantiza que se ha realizado un reciclado respetuoso para la salud y el medio ambiente.

Para obtener más información acerca de los lugares donde depositar el equipo para su reciclaje, póngase en contacto con la oficina municipal más cercana, el servicio de recuperación de desechos domésticos o el comercio en el que adquirió el producto.

Para obtener más información general relativa a la recuperación y reciclaje de los productos HP, visite el sitio Web: www.hp.com/hpinfo/globalcitizenship/environment/recycle/index.html.

Contenido

1	Bienvenido	3
	Funciones especiales	3
	Acceso a la Ayuda en pantalla de la impresora HP Photosmart.	4
	Componentes de la impresora	4
	Accesorios disponibles	8
	Menú de la impresora	9
2	Preparación para imprimir	13
	Carga de papel	13
	Elección del papel adecuado	13
	Carga del papel	14
	Inserción de cartuchos de tinta	16
	Adquisición de los cartuchos de tinta de recambio	16
	Sugerencias sobre cartuchos de tinta	17
	Inserción o sustitución de cartuchos de tinta	18
	Inserción de tarjetas de memoria	21
	Formatos de archivo admitidos	21
	Inserción de una tarjeta de memoria	22
	Extracción de una tarjeta de memoria	24
3	Impresión de fotografías sin un equipo	25
	Selección del diseño de fotografías	25
	Elección de las fotografías que se van a imprimir	27
	Selección de fotografías para imprimir	28
	Mejora de la calidad fotográfica	30
	Expresión de la creatividad	31
	Impresión de fotografías	34
	Impresión de fotografías desde una tarjeta de memoria	34
	Impresión de fotografías desde una cámara digital	38
	Impresión de fotografías desde un iPod de HP	39
4	Procedimientos de conexión	41
	Conexión con otros dispositivos	41
	Guardar fotografías en un equipo	43
	Conexión a través de HP Instant Share	43
5	Impresión desde un equipo	45
	Uso de opciones creativas en el software de la impresora	45
	HP Image Zone	45
	HP Image Zone Express	46
	HP Instant Share	46
	Configuración de las preferencias de impresión	47
	Apertura de la Ayuda en línea	47
	Funciones de las tecnologías HP Real Life	47
6	Cuidado y mantenimiento	49
	Limpieza y mantenimiento de la impresora	49
	Limpieza del exterior de la impresora	49
	Limpieza automática del cabezal de impresión	49
	Limpieza manual de los contactos de los cartuchos de tinta	50

	Impresión de una página de autoprueba	51
	Alineación de la impresora	52
	Impresión de una página de muestra	53
	Actualización del software	53
	Almacenamiento y transporte de cartuchos de tinta y de impresión	54
	Almacenamiento y transporte de la impresora	54
	Almacenamiento y transporte de los cartuchos de tinta	54
	Mantenimiento de la calidad del papel fotográfico	54
	Almacenamiento de papel fotográfico	55
	Manipulación del papel fotográfico	55
7	Solución de problemas	57
	Problemas de hardware de la impresora	57
	Problemas de impresión	59
	Mensajes de error	63
	Errores de papel	63
	Errores de cartuchos de tinta	65
	Errores de tarjeta de memoria	69
	Errores de impresión en la conectividad y el equipo	72
8	Centro de soluciones y servicios de HP	75
	Centro telefónico de soluciones y servicios de HP	75
	Realización de una llamada	76
	Devolución al servicio de reparación (sólo en América del Norte)	76
	HP Quick Exchange Service (sólo para Japón)	77
	Opciones de garantía adicionales	77
A	Especificaciones	79
	Requisitos del sistema	79
	Especificaciones de la impresora	79
B	Garantía de HP	83
	Índice	85

1 Bienvenido

Gracias por haber adquirido una impresora HP Photosmart 8200 series. Con la nueva impresora fotográfica se pueden imprimir fotografías, guardarlas en un equipo y crear proyectos sencillos y divertidos con o sin la ayuda de un equipo.

Esta guía explica ante todo cómo imprimir sin conectarse a un equipo. Para aprender a imprimir desde un equipo, instale el software de la impresora y consulte la Ayuda en pantalla. Para obtener una visión general de cómo utilizar un equipo y la impresora a la vez, consulte [Impresión desde un equipo](#). Para obtener información sobre cómo instalar el software, consulte el folleto de *Inicio rápido*.

Los usuarios domésticos pueden aprender a realizar las siguientes funciones:

- Imprimir fotografías sin bordes en una impresora o en un equipo.
- Seleccionar el diseño de las fotografías.
- Convertir una fotografía en color a blanco y negro o aplicar un efecto de color como Sepia o Época.

La nueva impresora incluye la siguiente documentación:

- **Folleto de Inicio rápido:** El folleto de *Inicio rápido de HP Photosmart 8200 series* explica cómo configurar la impresora, instalar el software de la impresora e imprimir su primera fotografía.
- **Guía del usuario:** la *Guía del usuario de HP Photosmart 8200 series* es el libro que está leyendo. En este libro se describen las funciones básicas de la impresora, se explica cómo utilizar la impresora sin conectar un equipo y se incluye información sobre la solución de problemas de hardware.
- **Ayuda en pantalla de la impresora HP Photosmart:** en la Ayuda en pantalla de la impresora se explica cómo utilizar la impresora con un equipo y se incluye información sobre la solución de problemas de software.

Funciones especiales

Las nuevas funciones y soportes facilitan más que nunca la realización de fotografías de alta calidad:

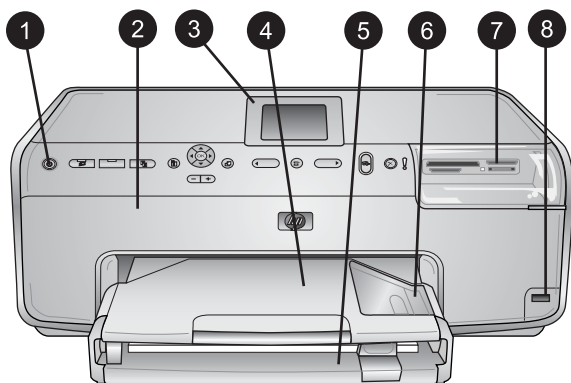
- Al utilizar el nuevo Papel fotográfico avanzado HP (también denominado Papel fotográfico HP en algunos países/regiones), unos sensores especiales de la impresora detectarán una marca en la parte de atrás del papel y se seleccionarán automáticamente las opciones de impresión óptimas. Para obtener más información sobre este nuevo papel, consulte [Elección del papel adecuado](#).
- Las tecnologías HP Real Life facilitan la obtención de fotografías de mejor calidad. La eliminación automática de ojos rojos y la iluminación adaptable para destacar el detalle de las sombras son sólo unas pocas opciones entre las muchas tecnologías que se incluyen. Analice las distintas opciones de edición y mejora del panel de control y del software de la impresora. Para obtener acceso a estas funciones del panel de control, consulte [Mejora de la calidad fotográfica](#). Para consultar más información acerca de cómo buscarlas en el software, consulte [Funciones de las tecnologías HP Real Life](#).

Acceso a la Ayuda en pantalla de la impresora HP Photosmart.

Una vez instalado el software de la impresora HP Photosmart en un equipo, se ve la Ayuda en pantalla de la impresora HP Photosmart:

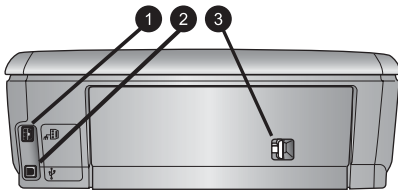
- **PC con Windows:** en el menú **Inicio**, seleccione **Programas** (en Windows XP, seleccione **Todos los programas**) > **HP** > **Photosmart 8200 series** > **Ayuda Photosmart**.
- **Macintosh:** en el Finder, seleccione **Ayuda** > **Ayuda Mac** y, a continuación, **Centro de ayuda** > **Ayuda HP Image Zone** > **Ayuda de la impresora HP Photosmart**.

Componentes de la impresora



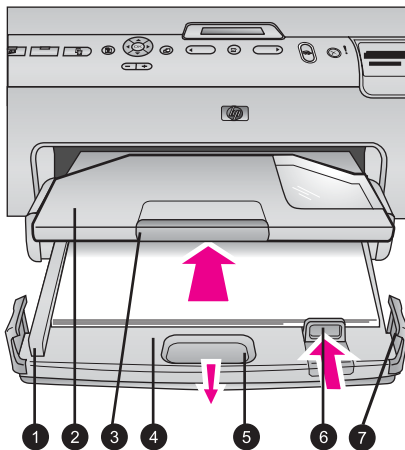
Parte delantera de la impresora

1	Activado: presione este botón para encender la impresora.
2	Cubierta superior: levante la cubierta para tener acceso a los cartuchos de tinta y para eliminar los atascos de papel. Para levantar la cubierta, tire de la cubierta superior de debajo del logotipo de HP hacia arriba.
3	Pantalla de la impresora: utilice esta pantalla para ver fotografías, menús y mensajes.
4	Bandeja de salida: utilice esta bandeja para reunir las copias impresas. Quite esta bandeja para tener acceso a la bandeja de fotos.
5	Bandeja principal: tire de esta bandeja para cargar papel normal, transparencias, sobres u otros tipos de soporte con el lado que desee imprimir hacia abajo.
6	Bandeja de fotos: quite la bandeja de salida y cargue papel de tamaño pequeño de hasta 10 x 15 cm (4 x 6 in) en la bandeja de fotos con el lado que desee imprimir hacia abajo. Es posible que el papel tenga pestañas.
7	Ranuras para tarjetas de memoria: inserte aquí las tarjetas de memoria. Para obtener una lista de las tarjetas de memoria admitidas, consulte Inserción de una tarjeta de memoria .
8	Puerto de la cámara: conecte una cámara digital PictBridge™, el adaptador opcional de impresora inalámbrico HP Bluetooth® o un iPod de HP.



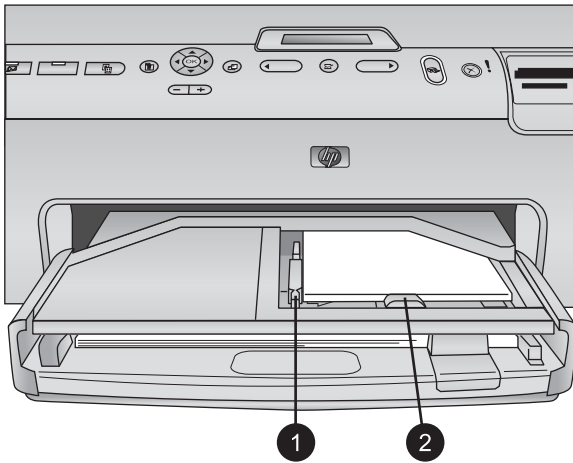
Parte posterior de la impresora

- | | |
|---|--|
| 1 | Conexión del cable de alimentación: utilice este puerto para conectar el cable de alimentación que se suministra con la impresora. |
| 2 | Puerto USB: utilice este puerto para conectar la impresora a un equipo. |
| 3 | Puerta de acceso posterior: retire esta puerta para eliminar los atascos de papel o para instalar el accesorio de impresión automática a doble cara de HP. Consulte la sección Accesorios disponibles . |



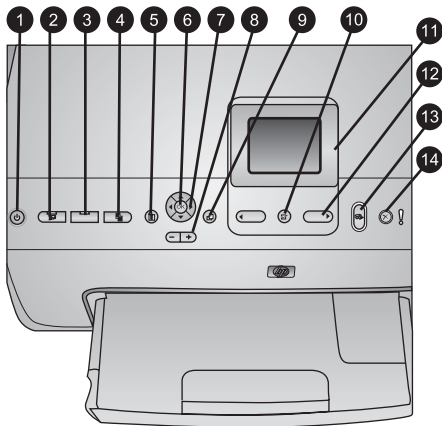
Bandeja principal y bandeja de salida

- | | |
|---|---|
| 1 | Guía de anchura del papel: ajuste esta guía de manera que quede pegada al borde del papel en la bandeja principal. |
| 2 | Bandeja de salida: utilice esta bandeja para reunir las copias impresas. Quite esta bandeja para tener acceso a la bandeja de fotos. |
| 3 | Extensor de bandeja de salida: tire de la bandeja de salida hacia afuera para reunir las copias impresas. |
| 4 | Bandeja principal: tire de esta bandeja hacia afuera y cargue papel normal, transparencias, sobres u otros soportes de impresión. |
| 5 | Palanca de liberación de la bandeja principal: tire hacia afuera para extender la bandeja principal. |
| 6 | Guía de longitud del papel: desplace esta guía de manera que se ajuste al extremo longitudinal del papel en la bandeja principal. |
| 7 | Topes de la bandeja: tire de los topes de la bandeja para ampliar la bandeja principal. |



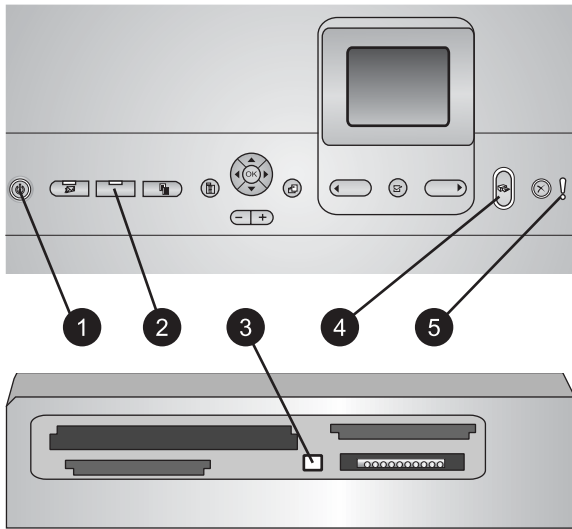
Bandeja de fotos

- | | |
|---|---|
| 1 | Guía de anchura del papel: desplace esta guía de manera que se ajuste al borde del papel en la bandeja de fotos. |
| 2 | Guía de longitud del papel: desplace esta guía de manera que se ajuste al extremo longitudinal del papel en la bandeja de fotos. |



Panel de control

1	Activado: permite encender la impresora o seleccionar el modo de ahorro de energía.
2	Instant Share: permite enviar las fotografías seleccionadas a la función HP Instant Share del software HP Image Zone (al conectar el dispositivo a un equipo).
3	Bandeja de fotos: permite seleccionar la bandeja correcta para el siguiente trabajo de impresión enviado desde el panel de control. Cuando el indicador luminoso azul esté encendido, la impresora seleccionará el papel de la bandeja de fotos. Cuando el indicador luminoso esté apagado, la impresora seleccionará el papel de la bandeja principal.
4	Diseño: permite seleccionar el diseño de las fotografías. Al insertar una tarjeta de memoria, el diseño seleccionado aparecerá en la parte central inferior de la pantalla de la impresora.
5	Menú: permite ver el menú de la impresora.
6	Aceptar: permite seleccionar una opción de menú o del cuadro de diálogo y reproducir y detener un clip de vídeo mientras se reproduce.
7	Flechas de navegación: permite ajustar el cuadro de recorte, desplazarse por las opciones del menú y controlar la reproducción de un clip de vídeo.
8	Zoom (+)(-): permite ampliar y alejar el zoom en una fotografía. Además, se puede presionar el botón (-) del zoom para ver nueve fotografías de una vez cuando se visualice una fotografía con una ampliación normal.
9	Rotar: permite rotar una fotografía o un cuadro de recorte.
10	Seleccionar fotos: presione este botón para seleccionar un número de fotografía o una opción del menú.
11	Pantalla de la impresora: permite ver los menús y los mensajes.
12	Flechas de selección de fotografías: presione este botón para desplazarse por las opciones de menú o los números de las fotografías.
13	Imprimir: permite imprimir las fotografías seleccionadas procedentes de la tarjeta de memoria insertada o de una cámara conectada al puerto de la parte frontal de la cámara.
14	Cancelar: permite anular la selección de las fotografías, salir del menú o detener una acción en uso.



Indicadores luminosos

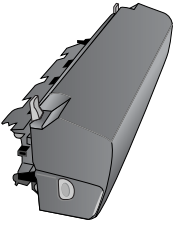
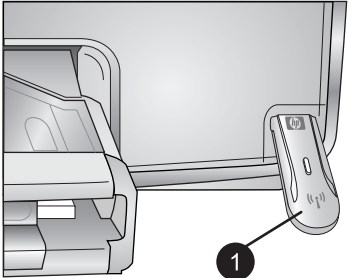
1	Indicador luminoso de encendido: azul intenso si la impresora está encendida; si está apagado, el indicador no se encenderá.
2	Indicador luminoso de bandeja de fotos: cuando el indicador luminoso esté encendido, la impresora utilizará papel de la bandeja de fotos. Cuando el indicador luminoso esté apagado, la impresora utilizará papel de la bandeja principal. Presione este botón para seleccionar la bandeja que desee.
3	Indicador luminoso de tarjeta de memoria: azul intenso si la tarjeta de memoria está insertada; este indicador luminoso parpadeará si la impresora está accediendo a la tarjeta de memoria; estará apagado si no se ha insertado ninguna tarjeta de memoria o si se ha insertado más de una.
4	Indicador luminoso de impresión: azul intenso cuando la impresora está encendida y lista para imprimir; este indicador parpadeará en color azul cuando la impresora esté imprimiendo o llevando a cabo el auto-mantenimiento.
5	Indicador luminoso de advertencia: se enciende cuando hay un problema que requiera la actuación del usuario. Consulte la pantalla de la impresora para obtener instrucciones. Si desea obtener más información, consulte El indicador luminoso de advertencia está encendido .

Accesorios disponibles

Existen varios accesorios disponibles de la impresora HP Photosmart 8200 series que realzan su comodidad. La apariencia de los accesorios puede variar con respecto a lo que se muestra en este documento.

Para adquirir suministros, vaya a:

- www.hpshopping.com (EE.UU.)
- www.hp.com/go/supplies (Europa)
- www.hp.com/jp/supply_inkjet (Japón)
- www.hp.com/paper (Asia / Pacífico)

Nombre del accesorio	Descripción		
 <p data-bbox="224 418 656 470">Accesorio de impresión automática a doble cara</p>	<p data-bbox="690 170 1131 401">Este accesorio girará automáticamente cada página para imprimir en ambas caras. Se ahorrará dinero (la impresión a doble cara reduce el consumo de papel) y tiempo (no es necesario quitar papel y volver a insertarlo en la parte posterior); además, los documentos más voluminosos serán más manejables.</p> <p data-bbox="690 418 1131 470">Es posible que este accesorio no esté disponible en algunos países/regiones.</p>		
 <p data-bbox="224 808 643 861">adaptador de impresora inalámbrico HP Bluetooth®</p> <table border="1" data-bbox="224 878 665 939"> <tr> <td data-bbox="236 878 262 939">1</td> <td data-bbox="262 878 665 939">Inserte el adaptador Bluetooth en el puerto de la cámara frontal.</td> </tr> </table>	1	Inserte el adaptador Bluetooth en el puerto de la cámara frontal.	<p data-bbox="690 499 1131 760">El adaptador de impresora inalámbrico HP Bluetooth® se inserta en el puerto de la cámara situado en la parte delantera de la cámara. Este adaptador permite utilizar la tecnología inalámbrica Bluetooth para imprimir en cualquier dispositivo compatible con Bluetooth, entre los que se incluyen cámaras digitales, teléfonos con cámaras y PDA.</p> <p data-bbox="690 769 1131 852">Para obtener más información sobre cómo imprimir con esta categoría, vaya a www.hp.com/go/bluetooth.</p>
1	Inserte el adaptador Bluetooth en el puerto de la cámara frontal.		

Menú de la impresora

Presione **Menú** para tener acceso al menú de la impresora.

Para desplazarse por el menú de la impresora:

- Presione las **flechas de navegación** para desplazarse por las opciones del menú que se muestran en la pantalla de la impresora.
- Presione **Aceptar** para ver los submenús u opciones.
- Presione **Cancelar** para salir del menú actual.

Estructura del menú de la impresora

- **Opciones de impresión**
 - **Imprimir todas:** seleccione esta opción para imprimir todas las fotografías de la tarjeta de memoria insertada en la impresora o de la cámara conectada al puerto de la cámara.
 - **Imprimir hoja prueba:** permite imprimir una hoja de prueba de todas las fotografías en la tarjeta de memoria. La hoja de prueba permite seleccionar las fotografías que desee imprimir, el número de copias y el diseño.
 - **Explorar hoja prueba:** permite digitalizar una hoja de prueba impresa una vez marcada, para seleccionar fotografías, el número de copias y el diseño.

- **Copias de vídeos:** permite imprimir nueve fotogramas que se han seleccionado automáticamente del clip de vídeo.
- **Intervalo impres.:** seleccione el inicio y el final del intervalo de impresión mediante las **flechas de selección de fotografías**.
- **Imprimir en índice:** permite imprimir las vistas de miniaturas de todas las fotografías de la tarjeta de memoria.
- **Imprimir fotos panorámicas:** seleccione esta opción para **activar** o **desactivar** (predeterminado) la impresión panorámica. Seleccione **Activado** para imprimir todas las fotografías seleccionadas con una proporción 3:1; cargue papel de 10 x 30 cm (4 x 12 in) antes de imprimir.
- **Imprimir pegatinas:** seleccione esta opción para **activar** o **desactivar** (predeterminado) la impresión de adhesivos. Seleccione **Activado** para imprimir 16 fotografías por página; cargue soporte adhesivo especial si lo desea.
- **Fotos de pasaporte:** seleccione esta opción para **activar** o **desactivar** el modo de fotografías de pasaporte. Si selecciona **Activado**, la impresora solicitará que seleccione el tamaño de la fotografía del pasaporte. El modo de pasaporte indicará a la impresora que imprima todas las fotografías en el tamaño seleccionado. Las páginas contienen una fotografía; sin embargo, si se indican varias copias de la misma fotografía, todas aparecerán en la misma página (si existe suficiente espacio disponible). Se recomienda que deje secar las fotografías durante una semana antes de la laminación.
- **Editar**
 - **Eliminar ojos rojos:** seleccione esta opción para eliminar el efecto de ojos rojos de la fotografía que aparece en la pantalla de la impresora.
 - **Brillo foto:** utilice las **flechas de navegación** para aumentar o disminuir el brillo de la fotografía.
 - **Agregar bordes:** utilice las **flechas de navegación** para seleccionar el modelo y el color de un marco.
 - **Agregar efecto color:** utilice las **flechas de navegación** para seleccionar los efectos de color. El efecto de color no afectará a los bordes creados con la opción **Agregar bordes**.
- **Herramientas**
 - **Visualización de 9 fotografías:** permite ver nueve imágenes de la tarjeta de memoria a la vez.
 - **Presentación con diapositivas:** seleccione esta opción para iniciar la presentación de diapositivas de todas las fotografías de la tarjeta de memoria. Presione **Cancelar** para detener la presentación de diapositivas.
 - **Calidad impresión:** permite elegir entre la calidad de impresión **Óptima** (predeterminada) o **Normal**.
 - **Imprimir pág. muestra:** seleccione esta opción para imprimir una página de muestra que sirva para comprobar la calidad de impresión de la impresora. Esta función no está disponible en algunos modelos de impresora.
 - **Imprimir página de prueba:** seleccione esta opción para imprimir una página de prueba que pueda facilitar la solución de problemas.
 - **Limpiar cabezales de impresión:** seleccione esta opción para limpiar los cabezales de impresión cuando aparezcan bandas o líneas blancas en las copias. Una vez finalizada esta operación, la impresora imprimirá una página

de prueba. Es posible volver a limpiar el cabezal de impresión si en el informe se detectan problemas de calidad de impresión.

- **Alinear impresora:** seleccione esta opción para alinear la impresora cuando aparezcan líneas blancas en las copias.

- **Bluetooth**

- **Dirección de dispositivo:** algunos dispositivos con tecnología inalámbrica Bluetooth requieren que el usuario escriba la dirección del dispositivo que están intentando buscar. Esta opción de menú muestra la dirección de la impresora.
- **Nombre de dispositivo:** permite seleccionar el nombre de la impresora que aparece en otros dispositivos con tecnología inalámbrica Bluetooth cuando detectan la impresora.
- **Llave maestra:** cuando el **nivel de seguridad** de Bluetooth de la impresora se configura como **Alto**, debe introducir una llave maestra para que la impresora esté disponible a otros dispositivos de Bluetooth. La llave maestra es 0000.
- **Visibilidad:** permite seleccionar entre **Visible para todos** (predeterminado) o **No visible**. Al configurar la **visibilidad** en **No visible**, sólo los dispositivos que conocen la dirección del dispositivo pueden imprimir en él.
- **Nivel de seguridad:** permite seleccionar entre **Bajo** o **Alto**. El ajuste **Bajo** no requiere que los usuarios de otros dispositivos con tecnología inalámbrica Bluetooth introduzcan la llave maestra de la impresora. **Alto** requiere que los usuarios de otros dispositivos con tecnología inalámbrica Bluetooth introduzcan la llave maestra.
- **Reiniciar opciones de Bluetooth:** permite restablecer los valores predeterminados de todos los elementos del menú de Bluetooth.

- **Ayuda**

- **Tarjetas de memoria:** permite ver una lista de las tarjetas de memoria admitidas.
- **Cartuchos:** permite ver una animación sobre cómo instalar un cartucho de tinta.
- **Tamaños de fotografía:** permite ver una lista de diseños y tamaños de fotografías que se pueden elegir al imprimir en el panel de control.
- **Carga de papel:** seleccione esta opción para leer las instrucciones de carga de papel.
- **Atascos de papel:** permite ver una animación sobre cómo eliminar un atasco de papel.
- **Conexión de la cámara:** permite leer las instrucciones sobre cómo conectar una cámara PictBridge a la impresora.

- **Preferencias**



Nota Es posible que algunas opciones del menú no estén disponibles en algunos modelos de impresora.

- **SmartFocus:** seleccione **Activado** (predeterminado) o **Desactivado**. Este ajuste mejora las fotografías desenfocadas.
- **Iluminación adaptable:** seleccione **Activado** (predeterminado) o **Desactivado**. Este ajuste mejora la luz y el contraste.
- **Fecha/hora:** utilice esta opción para incluir la hora y la fecha en las fotografías impresas.

- **Espacio de colores:** permite elegir un espacio de colores. El valor predeterminado Selección automática indica que la impresora utiliza el espacio de colores RGB de Adobe, si está disponible. La configuración predeterminada de la impresora adoptará el espacio de colores sRGB en caso de que el de RGB de Adobe no estuviera disponible.
- **Detectar papel:** permite seleccionar **Activado** (predeterminado); la impresora detectará automáticamente el tipo y el tamaño de papel cuando imprima. Al seleccionar **Desactivado**, el sistema solicitará que seleccione el tipo y el tamaño de papel cada vez que imprime.
- **Vista previa de animación:** seleccione **Activado** (predeterminado) o **Desactivado**. Al activar esta función, una vez seleccionada una fotografía, la impresora mostrará brevemente una presentación preliminar de la fotografía en el diseño seleccionado. Nota: Esta función no está disponible en algunos modelos de impresora.
- **Mejora de vídeo:** seleccione **Activado** (predeterminado) o **Desactivado**. Al seleccionar **Activado**, se mejorará la calidad de las fotografías impresas de los clips de vídeo.
- **Eliminar automáticamente ojos rojos:** permite seleccionar automáticamente el efecto de ojos rojos de las fotografías.
- **Restaurar valores predeterminados:** permite restaurar los ajustes de fábrica para todos los elementos del menú, excepto para **Seleccionar idioma** y **Seleccionar país/región** (en **Idioma**, en el menú **Preferencia**) y para los ajuste de Bluetooth (en **Bluetooth**, en el menú principal de la impresora). Este ajuste no afectará a los ajustes predeterminados de HP Instant Share o Network.
- **Idioma:** permite indicar el idioma que desee utilizar en la pantalla de la impresora y el ajuste de país/región. El ajuste de país/región indicará los tamaños de soporte admitidos.

2 Preparación para imprimir

Esta sección contiene información sobre los siguientes temas:

- [Carga de papel](#)
- [Inserción de cartuchos de tinta](#)
- [Inserción de tarjetas de memoria](#)

Carga de papel

Cómo elegir el papel adecuado para el trabajo de impresión y cargarlo en la bandeja adecuada.

Elección del papel adecuado


Si desea obtener una lista de los tipos disponibles de papel de inyección de tinta de HP, o para adquirir suministros, visite:

- www.hpshopping.com (EE.UU.)
- www.hp.com/go/supplies (Europa)
- www.hp.com/jp/supply_inkjet (Japón)
- www.hp.com/paper (Asia / Pacífico)

Para obtener la mejor calidad de impresión, HP recomienda el uso de papel HP. Elija entre este tipo de papel u otros papeles de alta calidad de HP.

Para imprimir	Utilice este papel
Impresiones y ampliaciones duraderas y de alta calidad	Papel fotográfico HP Premium Plus (también conocido como papel fotográfico Colorfast en algunos países/regiones) Éste es el papel fotográfico de mejor calidad, con una calidad de imagen y resistencia al difuminado superiores a las de las fotografías que se revelan en los establecimientos comerciales. Este tipo de papel es el más adecuado para imprimir imágenes de alta resolución con el objeto de colocarlas en un marco o en un álbum de fotografías.
Imágenes de resolución media o alta de escáneres y cámaras digitales	Papel fotográfico HP Premium Este papel tiene el aspecto de una fotografía revelada en un establecimiento comercial y se puede colocar en un marco o en un álbum de fotografías.
Fotografías corporativas e informales	Papel fotográfico avanzado HP (también conocido como Papel

(continúa)

Para imprimir	Utilice este papel
	<p>fotográfico HP en algunos países/regiones).</p> <p>Este papel imprime fotografías que tienen el mismo aspecto que las fotografías reveladas en un establecimiento comercial. Los sensores especiales de la impresora HP Photosmart detectarán la marca del sensor de papel de la parte posterior del papel y seleccionará automáticamente los ajustes de impresión más adecuados. Resiste al agua, a las manchas, a las huellas digitales y a la humedad. Las esquinas no imprimibles de este tipo de papel tienen el siguiente símbolo:</p> 
<p>Fotografías del día a día</p>	<p>Papel cotidiano fotográfico HP</p> <p>Utilice este papel para imprimir fotografías normales.</p>
<p>Documentos de texto, borradores y páginas de prueba y de alineación</p>	<p>Papel para inyección de tinta HP Premium</p> <p>Este tipo de papel es lo último en papeles tratados para impresiones de alta resolución. Su acabado mate y suave es el más adecuado para los documentos de mejor calidad.</p>

Para consultar las instrucciones sobre cómo almacenar y manejar el papel con el fin de mantenerlo en buenas condiciones de impresión, consulte [Mantenimiento de la calidad del papel fotográfico](#).

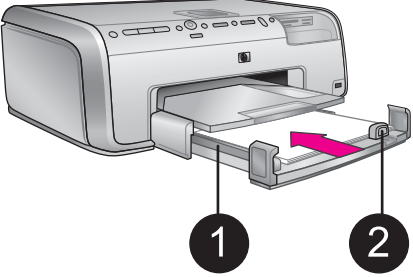
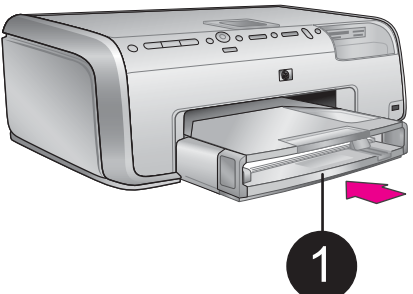
Carga del papel

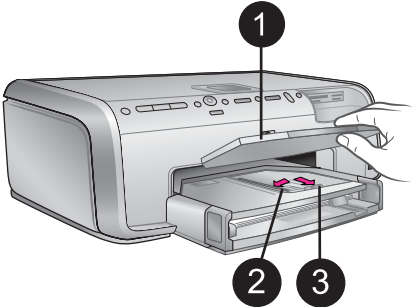
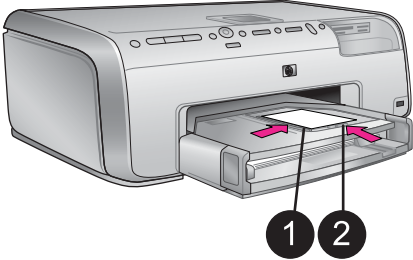
Sugerencias para cargar papel:

- Cargue el papel con la cara que se va a imprimir hacia abajo.
- Se pueden imprimir fotografías y documentos en una gran variedad de tamaños de papel, desde 8 x 13 cm (3 x 5 in) hasta 22 x 61 cm (8,5 x 24 in). El papel fotográfico 10 x 15 cm (4 x 6 in) está disponible con pestañas o sin pestañas.

- Antes de cargar papel, extraiga la bandeja de papel principal (utilice la palanca de liberación o los topes de esta bandeja) y deslice las guías de anchura y longitud del papel para colocar el papel adecuadamente. Después de cargar el papel, desplace las guías para que se ajusten a los bordes del papel sin que éste se doble. Al finalizar este proceso, vuelva a introducir la bandeja principal hasta el fondo.
- Cargue sólo un tipo y tamaño de papel simultáneamente en la misma bandeja.
- Después de cargar el papel, extienda la bandeja de salida para guardar las páginas impresas.

Siga las instrucciones de la tabla siguiente para cargar en la impresora los tamaños de papel más habituales.

Tipo de papel	Cómo cargarlo	Bandeja que debe cargar						
Cualquier fotografía o soporte de papel normal admitidos	<ol style="list-style-type: none"> 1. Extienda la bandeja principal mediante la palanca de liberación o los topes de la bandeja. 2. Deslice las guías de anchura y longitud del papel hasta la posición de mayor amplitud. 3. Cargue el papel con la cara que se va a imprimir hacia abajo. Compruebe que la pila de papel no sobresalga por la parte superior de la guía de longitud del papel. 4. Desplace las guías de anchura y longitud del papel hasta que toquen los bordes del papel. 5. Empuje la bandeja principal hasta el fondo. 6. Asegúrese de que el indicador luminoso del botón de la bandeja de fotos esté apagado para imprimir en la bandeja principal. 	<p>Cargue papel en la bandeja principal.</p>  <p>Cargue el papel y deslice las guías hacia el interior.</p> <table border="1" data-bbox="711 963 1014 1032"> <tr> <td>1</td> <td>Guía de anchura del papel</td> </tr> <tr> <td>2</td> <td>Guía de longitud del papel</td> </tr> </table>  <p>Empuje la bandeja principal hacia el interior.</p> <table border="1" data-bbox="711 1466 1127 1519"> <tr> <td>1</td> <td>Empuje la bandeja principal hasta el fondo.</td> </tr> </table>	1	Guía de anchura del papel	2	Guía de longitud del papel	1	Empuje la bandeja principal hasta el fondo.
1	Guía de anchura del papel							
2	Guía de longitud del papel							
1	Empuje la bandeja principal hasta el fondo.							

Tipo de papel	Cómo cargarlo	Bandeja que debe cargar										
<p>Papel fotográfico de hasta 10 x 15 cm (4 x 6 in) con o sin pestañas, tarjetas Hagaki, tarjetas A6, tarjetas L-size</p>	<ol style="list-style-type: none"> 1. Retire la bandeja de salida. 2. Desplace las guías de anchura y de longitud del papel hacia afuera para colocar el papel. 3. Cargue hasta 20 hojas de papel en la bandeja de fotos con el lado que se va a imprimir hacia abajo. Si está utilizando papel con pestañas, insértelo de modo que la pestaña se introduzca al final. 4. Desplace las guías de anchura y longitud del papel hasta que toquen los bordes del papel. 5. Sustituya la bandeja de salida. 6. Asegúrese de que el indicador luminoso del botón de la bandeja de fotos esté encendido para imprimir en la bandeja de fotos. 	<p>Cargue papel en la bandeja de fotos.</p>  <p>Quite la bandeja de salida y deslice las guías hacia el exterior.</p> <table border="1" data-bbox="728 638 1039 743"> <tr> <td>1</td> <td>Bandeja de salida</td> </tr> <tr> <td>2</td> <td>Guía de anchura del papel</td> </tr> <tr> <td>3</td> <td>Guía de longitud del papel</td> </tr> </table>  <p>Cargue el papel y deslice las guías hacia el interior.</p> <table border="1" data-bbox="728 1137 1039 1201"> <tr> <td>1</td> <td>Guía de anchura del papel</td> </tr> <tr> <td>2</td> <td>Guía de longitud del papel</td> </tr> </table>	1	Bandeja de salida	2	Guía de anchura del papel	3	Guía de longitud del papel	1	Guía de anchura del papel	2	Guía de longitud del papel
1	Bandeja de salida											
2	Guía de anchura del papel											
3	Guía de longitud del papel											
1	Guía de anchura del papel											
2	Guía de longitud del papel											

Inserción de cartuchos de tinta

La primera vez que se instala y se utiliza la impresora HP Photosmart, asegúrese de que se instalan los cartuchos de tinta que vienen con la impresora. La tinta de estos cartuchos se ha elaborado con una fórmula especial para que se mezcle con la tinta del conjunto del cabezal de impresión.

Adquisición de los cartuchos de tinta de recambio

Al recibir los cartuchos de recambio, consulte los números de cartucho que aparecen en la parte posterior de esta guía. Es posible que estos números de cartucho varíen según el país/región.



Nota Si ya se ha utilizado la impresora varias veces y se ha instalado el software de la impresora HP Photosmart, también se podrán localizar los números de cartucho en el software de la impresora. **Usuarios de Windows:** haga clic con el botón derecho del ratón en el icono Monitor de imágenes digitales de HP en la barra de tareas de Windows y seleccionar **Iniciar/ Mostrar Centro de soluciones HP**. Seleccione **Configuración**, a continuación **Configuración de la impresora** y, por último, **Caja de herramientas de la impresora**. Haga clic en la ficha **Nivel de tinta estimado** y, a continuación, en **Información sobre cartuchos de tinta**. Para solicitar cartuchos de tinta, haga clic en **Tienda en línea**. **Usuarios de Macintosh:** haga clic en **HP Image Zone** en el Dock. Elija **Mantener impresora** en el menú emergente **Ajustes**. Haga clic en **Iniciar utilidades** y elija **Estado de suministros** en el menú emergente.

Sugerencias sobre cartuchos de tinta

Con la tinta HP Vivera se obtiene una calidad fotográfica muy realista y una resistencia al difuminado excepcional, lo que produce colores intensos que se mantendrán vivos durante generaciones. Este tipo de tinta se ha elaborado con una fórmula especial y se ha probado científicamente su calidad, pureza y resistencia al difuminado.

Para obtener la mejor calidad de impresión, HP recomienda instalar todos los cartuchos de tinta antes de la fecha que figura en la caja.

Para obtener resultados de impresión óptimos, HP recomienda utilizar sólo los auténticos cartuchos de tinta HP. Los auténticos cartuchos de tinta HP han sido diseñados y probados en las impresoras HP para obtener excelentes resultados de forma continua.



Nota HP no garantiza la calidad y la fiabilidad de la tinta que no sea de HP. La asistencia y reparación de impresoras, que surjan como resultado de los fallos o daños derivados del uso de tinta que no sea de HP no se incluirán en la garantía.




Precaución Es posible que el recipiente de tinta esté presurizado. La inserción de un objeto extraño en el recipiente de tinta puede expulsar tinta y manchar a las personas y otros objetos.



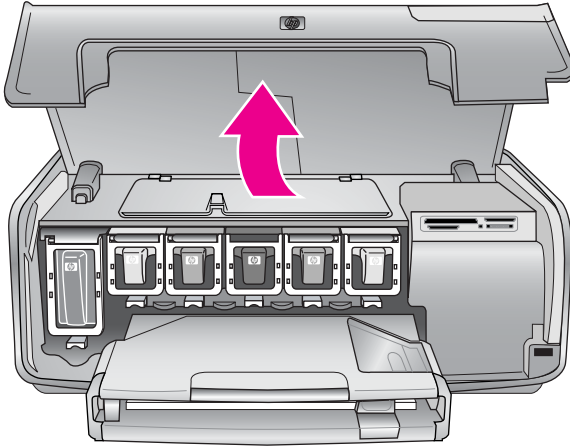
Cartuchos de tinta

- 1 No inserte objetos en los agujeros.

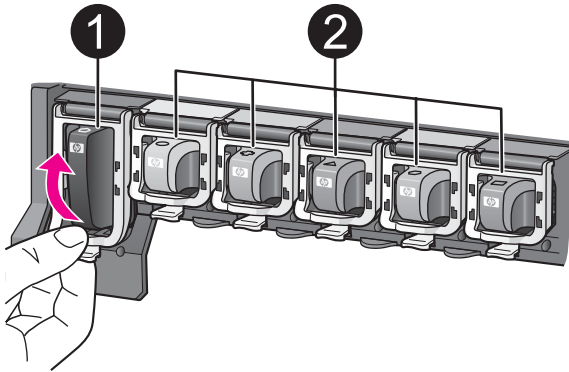
-  **Precaución** Para evitar la pérdida o derrame de tinta: mantenga instalados los cartuchos de tinta mientras se transporta la impresora y evite dejar los cartuchos de tinta utilizados fuera de la impresora durante largos períodos de tiempo.

Inserción o sustitución de cartuchos de tinta

1. Asegúrese de que el dispositivo está encendido y, a continuación, levante la tapa superior. Asegúrese de que se ha retirado todo el material de embalaje del interior de la impresora.

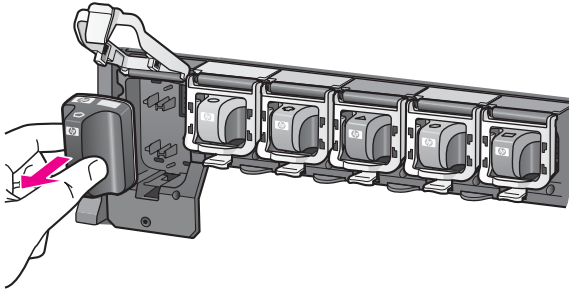


2. Apriete la pestaña gris de debajo de la ranura del cartucho de tinta para liberar el seguro del interior de la impresora y, a continuación, abrir el seguro. Las áreas de los cartuchos de tinta tienen un código de color para identificarlos más fácilmente. Abra el seguro de debajo del color adecuado para insertar o sustituir un cartucho. De izquierda a derecha, los colores de los cartuchos de tinta son: negro, amarillo, azul claro, cian, rojo claro y magenta.



- | | |
|---|--|
| 1 | Seguro del cartucho de tinta negro |
| 2 | Área de cartuchos de los cartuchos de tinta de color |

3. Si se sustituye un cartucho, saque el cartucho de la ranura para quitar el antiguo.

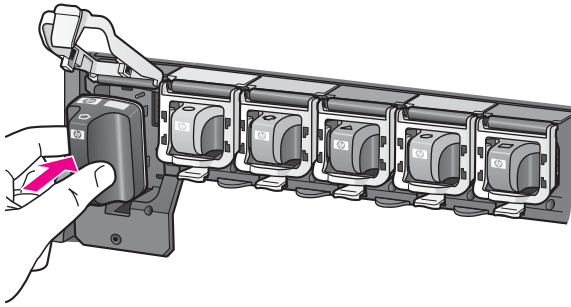


Recicle el cartucho antiguo. El programa de reciclaje de suministros de inyección de tinta de HP se aplica en muchos países/regiones y permite reciclar cartuchos de tinta utilizados de forma gratuita. Para obtener más información, vaya a www.hp.com/hpinfo/globalcitizenship/environment/recycle/inkjet.html.

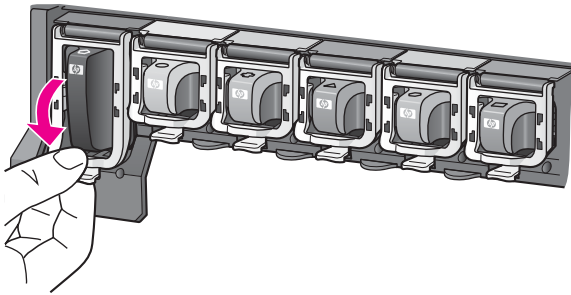
4. Retire el envoltorio del cartucho de tinta nuevo y, sujeto por el asa, deslice el cartucho de tinta en la ranura vacía. Asegúrese de que inserta el cartucho de tinta en la ranura que tiene el mismo icono y color que el cartucho nuevo. Al insertar el cartucho de tinta, los contactos de color cobre deben estar orientados hacia la impresora.



Nota La primera vez que se instala y se utiliza la impresora HP Photosmart, asegúrese de que se instalan los cartuchos de tinta que vienen con la impresora. La tinta de estos cartuchos se ha elaborado con una fórmula especial para que se mezcle con la tinta del conjunto del cabezal de impresión.



5. Presione el seguro gris hasta que haga clic.



6. Repita los pasos de 2 a 5 para cada cartucho de tinta que sustituya. Debe instalar los seis cartuchos. La impresora no funcionará si falta un cartucho de tinta.
7. Cierre la cubierta superior. Cuando no haya ninguna tarjeta de memoria insertada, la pantalla de la impresora mostrará seis iconos de gotas de color que indican los niveles aproximados de tinta de cada cartucho.



También se puede presionar **Seleccionar fotos** ► para conseguir una vista más precisa de los niveles de tinta.



Nota Si se utiliza tinta que no sea de HP, en el cartucho aparecerá un signo de interrogación en lugar de la gota de tinta del icono. HP Photosmart 8200 series no detectará la cantidad de tinta que reste en los cartuchos de tinta que contiene tinta que no sea de HP.

Inserción de tarjetas de memoria

Tras haber tomado fotografías con una cámara digital, extraiga la tarjeta de memoria de la cámara e insértela en la impresora para verlas o imprimirlas. La impresora puede leer los siguientes tipos de tarjetas de memoria: CompactFlash™, tarjetas Memory Stick, Microdrive™, MultiMediaCard™, Secure Digital™ y xD-Picture Card™.



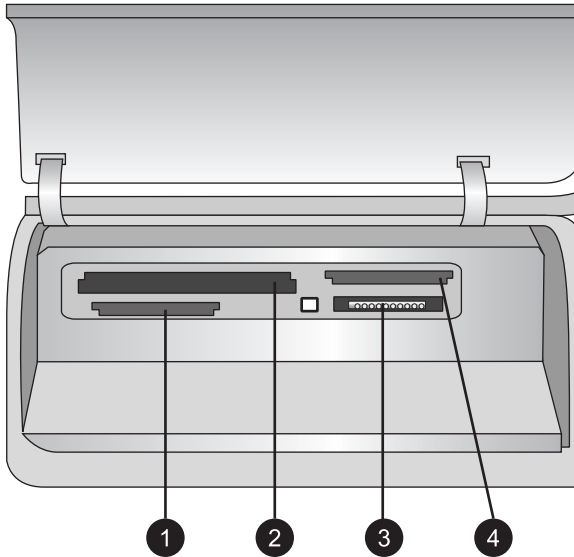
Precaución Si utiliza otro tipo de tarjeta de memoria, se podrá dañar la tarjeta y la impresora.

Para conocer otras formas de transferir fotografías desde una cámara digital a la impresora, consulte la sección [Conexión con otros dispositivos](#).

Formatos de archivo admitidos

La impresora puede reconocer e imprimir el formato JPEG y el formato TIFF descomprimido directamente desde la tarjeta de memoria. También imprimirá clips de vídeo de archivos Motion-JPEG QuickTime, Motion-JPEG AVI y MPEG-1. Si una cámara digital utiliza otro tipo de formato de archivo para guardar las fotografías y los clips de vídeo, guarde los archivos en un equipo e imprímalos con la aplicación de software pertinente. Para obtener más información, consulte la Ayuda en pantalla de la impresora HP Photosmart.

Inserción de una tarjeta de memoria



Ranuras para tarjetas de memoria

1	Secure Digital, MultiMediaCard (MMC)
2	Compact Flash I y II, Microdrive
3	Tarjetas Memory Stick
4	xD-Picture Card

Localice la tarjeta de memoria en la siguiente tabla y utilice las instrucciones para insertar la tarjeta en la impresora.

Directrices:

- Inserte sólo una tarjeta de memoria a la vez.
- Empuje suavemente la tarjeta de memoria para introducirla en la impresora hasta que se detenga. La tarjeta de memoria no se inserta por completo en la impresora; no intente forzarla.



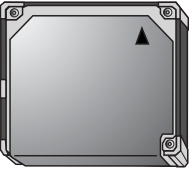





Precaución Si la inserta de otra forma, podrá dañar la tarjeta y la impresora.

Cuando la tarjeta de memoria está insertada correctamente, el indicador luminoso de tarjeta de memoria parpadeará y, a continuación, se mantendrá encendido en azul intenso.



Precaución No extraiga la tarjeta de memoria mientras el indicador luminoso de la tarjeta esté intermitente. Si desea obtener más información, consulte [Extracción de una tarjeta de memoria](#).

Tarjeta de memoria	Cómo insertar la tarjeta de memoria
 <p>CompactFlash</p>	<ul style="list-style-type: none"> • La etiqueta frontal está orientada hacia arriba y, si en la etiqueta aparece una flecha, ésta apunta hacia la impresora. • El extremo con orificios metálicos se inserta primero en la impresora.
 <p>Memory Stick</p>	<ul style="list-style-type: none"> • La esquina sesgada queda situada a la izquierda. • Los contactos metálicos quedan orientados hacia abajo. • Si está utilizando una tarjeta Memory Stick Duo™ o Memory Stick PRO Duo™, conecte el adaptador suministrado con la tarjeta antes de insertarla en la impresora.
 <p>Microdrive</p>	<ul style="list-style-type: none"> • La etiqueta frontal está orientada hacia arriba y, si en la etiqueta aparece una flecha, ésta apunta hacia la impresora. • El extremo con orificios metálicos se inserta primero en la impresora.
 <p>MultiMediaCard</p>	<ul style="list-style-type: none"> • La esquina sesgada queda situada a la derecha. • Los contactos metálicos quedan orientados hacia abajo.
 <p>Secure Digital</p>	<ul style="list-style-type: none"> • La esquina sesgada queda situada a la derecha. • Los contactos metálicos quedan orientados hacia abajo.
 <p>xD-Picture Card</p>	<ul style="list-style-type: none"> • El lado redondeado de la tarjeta queda orientado hacia usted. • Los contactos metálicos quedan orientados hacia abajo.

Extracción de una tarjeta de memoria

Espere hasta que el indicador luminoso de tarjeta de memoria deje de parpadear y, a continuación, tire de la tarjeta de memoria con suavidad para extraerla de la impresora.



Precaución No extraiga la tarjeta de memoria mientras el indicador luminoso de la tarjeta esté intermitente. Un indicador luminoso intermitente significa que la impresora está teniendo acceso a la tarjeta de memoria. Si retira la tarjeta de memoria durante este proceso, la impresora y la tarjeta de memoria o la información almacenada en ésta podrían resultar dañadas.


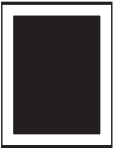
3 Impresión de fotografías sin un equipo

La impresora HP Photosmart 8200 series permite seleccionar, mejorar e imprimir fotografías sin necesidad de encender el equipo. Una vez configurada la impresora según las instrucciones del folleto de *Inicio rápido*, podrá insertar una tarjeta de memoria en la impresora e imprimir las fotografías con los botones que encontrará en el panel de control de la impresora.


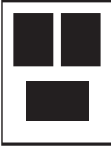

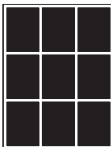
También podrá imprimir fotografías directamente desde una cámara digital. Si desea obtener más información, consulte [Impresión de fotografías desde una cámara digital](#).

Selección del diseño de fotografías

Presione **Diseño** en el panel de control de la impresora para seleccionar el diseño de las fotografías que vaya a imprimir. Presione el botón varias veces para desplazarse por las seis opciones de diseño. Al insertar una tarjeta de memoria, el diseño seleccionado aparecerá en la parte central inferior de la pantalla de la impresora. Todas las fotografías seleccionadas en el panel de control de la impresora se imprimirán con el diseño seleccionado.

Diseño	Tamaño del papel (tamaño de fotografía)
1 por página sin bordes 	4 x 6 in (4 x 6 in) 10 x 15 cm (10 x 15 cm) 5 x 7 in (5 x 7 in) 8,5 x 11 in (8,5 x 11 in)
1 por página 	3,5 x 5 in (3,25 x 4,75 in) 4 x 6 in (3,75 x 5,75 in) 10 x 15 cm (9,53 x 14,6 cm) 5 x 7 in (4,75 x 6,75 in) 8 x 10 in (7,75 x 9,75 in) 8,5 x 11 in (8 x 10 in) A6 (9,86 x 14,16 cm) A4 (20 x 25 cm) Hagaki (9,36 x 14,16 cm) L (8,25 x 12,06 cm)
2 por página	3,5 x 5 in (2,25 x 3,25 in) 4 x 6 in (2,75 x 3,75 in)

(continúa)

Diseño	Tamaño del papel (tamaño de fotografía)
	5 x 7 in (3,25 x 4,75 in) 8 x 10 in (4,75 x 6,5 in) 8,5 x 11 in (5 x 7 in) A6 (6,92 x 9,86 cm) A4 (13 x 18 cm) Hagaki (6,8 x 9,36 cm) L (5,87 x 8,25 cm)
3 por página 	3,5 x 5 in (1,5 x 2,25 in) 4 x 6 in (1,75 x 2,625 in) 5 x 7 in (2,25 x 3,375 in) 8 x 10 in (3,33 x 5 in) 8,5 x 11 in (4 x 6 in) A6 (4,77 x 7,15 cm) A4 (10 x 15 cm) Hagaki (4,52 x 6,78 cm) L (3,96 x 5,94 cm)
4 por página 	3,5 x 5 in (1,5 x 2,25 in) 4 x 6 in (1,75 x 2,5 in) 5 x 7 in (2,2 x 3,25 in) 8 x 10 in (3,5 x 4,75 in) 8,5 x 11 in (3,5 x 5 in) A6 (4,77 x 6,92 cm) A4 (9 x 13 cm) Hagaki (4,52 x 6,5 cm) L (3,96 x 5,7 cm)
9 por página 	3,5 x 5 in (1 x 1,375 in) 4 x 6 in (1,125 x 1,5 in) 5 x 7 in (1,5 x 2 in) 8 x 10 in (2,25 x 3 in) 8,5 x 11 in (2,5 x 3,25 in) tamaño billetera A6 (3,07 x 4,05 cm) A4 (6,4 x 8,4 cm) Hagaki (2,9 x 3,86 cm) L (2,53 x 3,36 cm)



Nota La impresora puede rotar las fotografías para ajustar el diseño.

Elección de las fotografías que se van a imprimir

Visualice las fotografías en la pantalla de la impresora, imprima un índice de fotografías o una hoja de prueba para decidir qué fotografías se van a imprimir.

Para decidir qué fotografías se van a imprimir, utilice alguna de estas opciones.

Ver fotografías en la pantalla de la impresora

Podrá ver las fotografías en la pantalla de la impresora de una en una o de nueve en nueve.

Para ver las fotografías de una en una:

1. Inserte una tarjeta de memoria.
2. Presione **Seleccionar fotos** ◀ o ▶. Mantenga pulsado el botón para ver las fotografías rápidamente. Al llegar a la última fotografía en cualquiera de las direcciones posibles, la pantalla muestra la primera o la última fotografía y continúa.

Para ver las fotografías de nueve en nueve:

1. Inserte una tarjeta de memoria.
2. Presione **Aceptar** para pasar al modo de visualización de 9 fotografías y utilice las flechas de **navegación** para desplazarse por ellas.

Para salir del modo de visualización de 9 fotografías y volver a la visualización de una en una, presione **Aceptar**.

Sugerencia Para desplazarse rápidamente por las fotografías, mantenga presionada la tecla **Seleccionar fotos** ◀ o ▶. Al llegar a la última fotografía en cualquiera de las direcciones posibles, la pantalla continúa con la primera o la última fotografía.

Imprimir un índice de fotografías

Un índice de fotografías muestra imágenes en miniatura y números de índice de hasta 2.000 fotografías contenidas en una tarjeta de memoria. Utilice papel normal en lugar de papel fotográfico para reducir los costes.

Un índice de fotografías puede tener varias páginas.

Para imprimir un índice de fotografías:

1. Inserte una tarjeta de memoria.
2. Cargue varias hojas de papel normal en la bandeja principal. Asegúrese de que el indicador luminoso de la bandeja de fotos está apagado para seleccionar el papel cargado en la bandeja principal.
3. Presione **Menú**.
4. Seleccione **Opciones de impresión** y haga clic en **Aceptar**.
5. Seleccione **Imprimir en índice** y haga clic en **Aceptar**.

Imprimir una hoja de prueba

Para imprimir una hoja de prueba:

1. Inserte una tarjeta de memoria.
-

(continúa)

Para decidir qué fotografías se van a imprimir, utilice alguna de estas opciones.


Las hojas de prueba incluyen vistas en miniatura de todas las fotografías almacenadas en una tarjeta de memoria. Las hojas de prueba difieren de los índices de fotografías en que las primeras proporcionan espacios para las fotografías que se van a imprimir, especifican el número de copias que se van a imprimir y seleccionan el diseño de las fotografías. Para seleccionar estas opciones, rellene los círculos pequeños con un bolígrafo de tinta oscura.

Si desea obtener más información sobre cómo seleccionar e imprimir fotografías en una hoja de prueba, consulte [Selección de fotografías para imprimir e Impresión de fotografías](#).


2. Cargue varias hojas de papel normal en la bandeja principal. Asegúrese de que el indicador luminoso de la **bandeja de fotos** está apagado para seleccionar el papel cargado en la bandeja principal.
3. Presione **Menú**.
4. Seleccione **Opciones de impresión** y haga clic en **Aceptar**.
5. Seleccione **Imprimir hoja prueba** y haga clic en **Aceptar**.

Selección de fotografías para imprimir

Para seleccionar las fotografías que se van a imprimir, utilice el panel de control de la impresora.

Si desea...	Siga estos pasos
<p>Seleccionar una fotografía</p>	<ol style="list-style-type: none"> 1. Inserte una tarjeta de memoria. <p>Nota En lugar de insertar una tarjeta de memoria, también puede seleccionar fotografías en un iPod de HP que esté conectado al puerto de la cámara situado en el frontal. Si desea obtener más información, consulte Impresión de fotografías desde un iPod de HP.</p> 2. Presione Seleccionar fotos ◀ o ▶ para ver la fotografía que desea seleccionar. 3. Presione  para seleccionar la fotografía. 4. Para seleccionar más fotografías, repita los pasos 2 y 3.

(continúa)

Si desea...	Siga estos pasos
	<p>Nota Para seleccionar varias copias de una misma fotografía, presione  repetidamente. El número de copias que se van a imprimir aparece en la parte inferior de la pantalla de la impresora.</p>
<p>Anular la selección de una fotografía</p> <p>Cuando se anula la selección de una fotografía, la impresora descarta cualquier cambio realizado en la configuración de la impresión de dicha fotografía.</p> <p>Nota Al anular la selección de una fotografía, ésta no se borra de la tarjeta de memoria.</p>	<ol style="list-style-type: none">1. Presione Seleccionar fotos ◀ o ▶ para ver la fotografía cuya selección desea anular.2. Presione Cancelar para quitar la selección de la fotografía mostrada que se iba imprimir. <p>Nota Si hay seleccionadas varias copias de una misma fotografía, presione Cancelar varias veces para quitar la selección de todas las fotografías que desee anular.</p>
<p>Anular la selección de todas las fotografías</p>	<ol style="list-style-type: none">1. Presione Cancelar dos veces. En la pantalla de la impresora aparecerá un mensaje en el que se pregunta si desea anular la selección de todas las fotografías.2. Seleccione Sí y haga clic en Aceptar. <p>Nota Si hay seleccionadas varias copias de la fotografía que aparece, primero presione Cancelar varias veces hasta que haya quitado la selección de todas las fotografías y, a continuación, realice el paso anterior para anular la selección de todas las fotografías.</p>
<p>Seleccionar fotografías en una hoja de prueba</p> <p>Una vez impresa la hoja de prueba, podrá utilizarla para seleccionar las fotografías específicas que se van a imprimir.</p> <p>Si desea obtener información sobre cómo imprimir una hoja de prueba, consulte el apartado Para imprimir una hoja de prueba.</p>	<ol style="list-style-type: none">1. Para seleccionar las fotografías que va a imprimir, rellene el círculo que aparece debajo de cada fotografía con un bolígrafo de tinta oscura.2. Para seleccionar el número de copias correspondientes a cada fotografía, rellene la sección de copias. Asegúrese de rellenar una sola opción en la sección Copias.3. Seleccione un diseño para la fotografía en la sección de diseño. Asegúrese de rellenar una sola opción. <p>Una vez rellenada la hoja de prueba, proceda a su digitalización para imprimir las fotografías seleccionadas. Si desea obtener información sobre la digitalización de las hojas de prueba, consulte el apartado Impresión de fotografías.</p>

Mejora de la calidad fotográfica

La impresora incluye una gran variedad de mejoras para aumentar la calidad de las fotografías impresas que proceden de una tarjeta de memoria. Estos ajustes de impresión no modifican la fotografía original. Sólo afectan a la impresión.

Problema	Cómo corregirlo
<p>Fotografías con brillo deficiente</p>	<ol style="list-style-type: none"> 1. Presione Menú. 2. Seleccione Editar y haga clic en Aceptar. 3. Seleccione Brillo foto y haga clic en Aceptar. 4. Utilice las flechas para aumentar o reducir el brillo de la fotografía hasta obtener el grado deseado; a continuación, presione Aceptar.
<p>Fotografías con efecto de ojos rojos</p>	<p>La opción para eliminar el efecto de ojos rojos automáticamente está activada de forma predeterminada en el menú Preferencias. Justo antes de imprimir, esta opción elimina el efecto de ojos rojos de todas las fotografías que se impriman con un diseño de 1 por página (con o sin bordes). Si aun así continúa experimentando problemas de ojos rojos, utilice la función Eliminar ojos rojos en el menú Editar para eliminar este efecto en cada fotografía. Ambos procedimientos se describen más abajo.</p> <p>Eliminación automática de ojos rojos (todas las fotografías)</p> <ol style="list-style-type: none"> 1. Presione Menú. 2. Seleccione Preferencias y haga clic en Aceptar. 3. Seleccione Eliminar automáticamente ojos rojos y haga clic en Aceptar. 4. Seleccione Activado y haga clic en Aceptar. <p>Eliminación manual de ojos rojos (una foto de cada vez)</p> <ol style="list-style-type: none"> 1. Visualice la fotografía en la que va a eliminar el efecto de ojos rojos. 2. Presione Menú. 3. Seleccione Editar y haga clic en Aceptar.

(continúa)

Problema	Cómo corregirlo
	4. Seleccione Eliminar ojos rojos y haga clic en Aceptar .
<p>Clips de vídeo de baja calidad Esta preferencia afecta a las fotografías impresas a partir de clips de vídeo.</p> <p>Nota Esta función no mejora la calidad de las fotografías impresas con la opción copias de vídeos del menú Opciones de impresión. Esta función tampoco sirve para las fotografías impresas con un diseño de 9 por página.</p>	<p>Mejora de la calidad de las fotografías impresas a partir de clips de vídeo</p> <ol style="list-style-type: none">1. Presione Menú.2. Seleccione Preferencias y haga clic en Aceptar.3. Seleccione Mejora de vídeo y haga clic en Aceptar.4. Seleccione Activado y haga clic en Aceptar. <p>Para obtener información sobre la impresión de fotografías a partir de clips de vídeo, consulte Impresión de fotografías desde una tarjeta de memoria.</p>

Expresión de la creatividad

La impresora proporciona una serie de herramientas y efectos que podrá utilizar en las fotografías para expresar su creatividad. Estos ajustes de impresión no modifican la fotografía original. Sólo afectan a la impresión.

Para probar esta función...	Siga estos pasos
<p>Agregar un efecto de color La impresora puede configurarse para cambiar la opción de color aplicada a la fotografía de Color (opción predeterminada) a Blanco y negro, Sepia o Época.</p> <p>Las fotografías impresas en Sepia se imprimen en tonos marrones y su apariencia se asemeja a las fotografías de principios del siglo XX. Las fotografías impresas en Época se imprimen en los mismos tonos marrones, pero con colores pálidos y presentan el mismo aspecto que si estuvieran coloreadas a mano.</p>	<ol style="list-style-type: none">1. Seleccione una o varias fotografías.2. Presione Menú.3. Seleccione Editar y haga clic en Aceptar.4. Seleccione Agregar efecto color y haga clic en Aceptar.5. Seleccione un efecto de color y haga clic en Aceptar.
Crear impresiones sin bordes	→ Presione Diseño para seleccionar la opción Una foto por página sin bordes (se trata de

(continúa)

Para probar esta función...	Siga estos pasos
<p>La impresora puede configurarse para imprimir fotografías sin bordes.</p>	<p>la opción predeterminada). Cuando esta opción está seleccionada, el rectángulo que aparece en la parte central inferior de la pantalla de la impresora se muestra completamente relleno y de color naranja.</p>
<p>Agregar la fecha y hora a las impresiones</p> <p>La fecha y hora en que se tomó la fotografía pueden imprimirse en el frontal de la misma. Esta preferencia afecta a todas las impresiones.</p>	<ol style="list-style-type: none"> 1. Presione Menú. 2. Seleccione Preferencias y haga clic en Aceptar. 3. Seleccione Fecha/hora y haga clic en Aceptar. 4. Seleccione una de las siguientes opciones de impresión de fecha y hora: <ul style="list-style-type: none"> – Fecha/hora – Sólo fecha – Desactivado 5. Presione Aceptar. <p>Si se utiliza un equipo para modificar la fotografía y guardar los cambios, se perderá la información de la fecha y hora originales. Los cambios realizados en las fotografías mediante el panel de control de la impresora no afectan a la información de fecha y hora.</p>
<p>Cambiar la calidad de impresión</p> <p>Se puede cambiar la calidad de impresión de las fotografías. La mejor calidad es la que corresponde al ajuste de configuración predeterminado, que proporciona una calidad óptima en la impresión de fotografías. Con la calidad normal se ahorra tinta y se imprime más rápido.</p>	<p>Para cambiar la calidad de impresión a Normal en un trabajo de impresión:</p> <ol style="list-style-type: none"> 1. Presione Menú. 2. Seleccione Herramientas y haga clic en Aceptar. 3. Seleccione Calidad impresión y haga clic en Aceptar. 4. Seleccione Normal y haga clic en Aceptar. <p>La calidad de impresión volverá a ajustarse en Óptima una vez finalizado el siguiente trabajo de impresión.</p>
<p>Recortar una fotografía</p> <p>Presione los botones del zoom + y - para aumentar o reducir la fotografía en 1.25x. El nivel máximo es 5.0x.</p>	<ol style="list-style-type: none"> 1. Presione Seleccionar fotografías ◀ o ▶ para ver la fotografía que va a recortar. 2. Presione el botón de zoom + para aumentar el tamaño de la fotografía en 1.25x. Aparecerá un cuadro de recorte verde. Presione el botón de zoom + varias veces hasta obtener la ampliación deseada. (Para reducir el tamaño de la fotografía después de haberlo aumentado, deberá presionar el botón de zoom -.)

(continúa)

Para probar esta función...	Siga estos pasos
	<p>Nota El cuadro de recorte cambiará de verde a amarillo si el hecho de imprimir con la ampliación seleccionada significa una reducción notable de la calidad de impresión.</p> <ol style="list-style-type: none">Independientemente del nivel de ampliación, utilice las flechas de navegación para subir o bajar el cuadro de recorte, o para desplazarlo a la derecha o a la izquierda.Presione Aceptar cuando la parte de la imagen que se va a imprimir se incluya en el cuadro de recorte. El recorte no cambia la fotografía original. Sólo afecta a la impresión.
Imprimir fotografías panorámicas	<ol style="list-style-type: none">Presione Menú.Seleccione Opciones de impresión y haga clic en Aceptar.Seleccione Imprimir fotografías panorámicas.Seleccione Activado y haga clic en Aceptar. En la parte superior de la pantalla de la impresora aparecerá el mensaje Modo panorámico hasta que lo desactive en el menú.Cargue papel de tamaño 10 x 30 cm (4 x 12 in). En caso necesario, siga las instrucciones descritas anteriormente para recortar fotografías antes de imprimirlas. La proporción del cuadro de recorte es de 3:1. <p>Nota Todas las fotografías impresas en el modo panorámico se imprimirán sin bordes.</p>
Imprimir pegatinas	<ol style="list-style-type: none">Presione Menú.Seleccione Opciones de impresión y haga clic en Aceptar.Seleccione Imprimir pegatinas y haga clic en Aceptar.Seleccione Activado y haga clic en Aceptar. En la parte superior de la pantalla de la impresora aparecerá el mensaje Modo pegatina hasta que lo desactive en el menú.Cargue papel fotográfico adhesivo Avery C6611 o C6612 antes de imprimir. Este papel tiene un tamaño de 10 x 15 cm (4 x 6 in) y presenta 16 adhesivos rectangulares u ovales en cada página.

Impresión de fotografías


Imprima fotografías sin necesidad de utilizar un equipo de varias formas distintas:

- Introduzca una tarjeta de memoria con fotografías en una de las ranuras para tarjetas de memoria de la impresora.
- Conecte una cámara digital PictBridge al puerto de la cámara situado en la parte delantera de la impresora.
- Instale el adaptador de impresora inalámbrico opcional HP Bluetooth® e imprima desde una cámara digital con tecnología Bluetooth.

Impresión de fotografías desde una tarjeta de memoria

Para imprimir las fotografías procedentes de una tarjeta de memoria es necesario insertarla primero en la impresora. Utilice el panel de control de la impresora para verlas, seleccionadas, mejorarlas e imprimirlas. También es posible imprimir las fotografías seleccionadas con la cámara (fotografías que se han marcado con una cámara digital para imprimirlas) directamente desde la tarjeta de memoria.


La impresión de las fotografías guardadas en una tarjeta de memoria es una tarea rápida y sencilla, y no consume las pilas de la cámara digital.

Si desea...	Siga estos pasos:
<p>Imprimir una o varias fotografías</p> <p>Antes de empezar, asegúrese de que la tarjeta de memoria está insertada en la impresora y de que la bandeja de papel que va a utilizar está cargada con el papel adecuado.</p> <p>Verifique el estado del indicador luminoso de la bandeja de fotos para comprobar que está seleccionada la bandeja correcta: apagado para la bandeja principal y encendido para la bandeja de fotografías.</p>	<ol style="list-style-type: none"> 1. Presione Diseño para seleccionar un diseño de fotografía. El diseño seleccionado aparecerá en la parte inferior central de la pantalla de la impresora. 2. Presione Seleccionar fotos ◀ o ▶ para ver la fotografía que se va a imprimir y, a continuación, seleccione . 3. Repita los pasos 1 y 2 para seleccionar más fotografías. 4. Presione Imprimir.
<p>Imprimir todas las fotografías de la tarjeta de memoria</p> <p>Antes de empezar, asegúrese de que la tarjeta de memoria está insertada en la impresora y de que la bandeja de papel que va a utilizar está cargada con el papel adecuado.</p>	<ol style="list-style-type: none"> 1. Presione Diseño para seleccionar un diseño de fotografía. El diseño seleccionado aparecerá en la parte inferior central de la pantalla de la impresora. 2. Presione Menú. 3. Seleccione Opciones de impresión y haga clic en Aceptar. 4. Seleccione Imprimir todas y presione Aceptar para comenzar a imprimir todas las fotografías de la tarjeta de memoria.


(continúa)

Si desea...	Siga estos pasos:
<p>Verifique el estado del indicador luminoso de la bandeja de fotos para comprobar que está seleccionada la bandeja correcta: apagado para la bandeja principal y encendido para la bandeja de fotografías.</p>	
<p>Imprimir un intervalo continuo de fotografías</p> <p>Antes de empezar, asegúrese de que la tarjeta de memoria está insertada en la impresora y de que la bandeja de papel que va a utilizar está cargada con el papel adecuado.</p> <p>Verifique el estado del indicador luminoso de la bandeja de fotos para comprobar que está seleccionada la bandeja correcta: apagado para la bandeja principal y encendido para la bandeja de fotografías.</p>	<ol style="list-style-type: none">1. Presione Diseño para seleccionar un diseño de fotografía. El diseño seleccionado aparecerá en la parte inferior central de la pantalla de la impresora.2. Presione Menú.3. Seleccione Opciones de impresión y haga clic en Aceptar.4. Seleccione Intervalo impres. y haga clic en Aceptar.5. Presione Seleccionar fotos ◀ o ▶ para desplazarse hasta la primera fotografía que se va a imprimir y, a continuación, haga clic en Aceptar. La primera fotografía aparecerá en la parte izquierda de la pantalla de la impresora.6. Presione Seleccionar fotos ◀ o ▶ para desplazarse hasta la última fotografía que se va a imprimir y, a continuación, haga clic en Aceptar. La última fotografía aparecerá en la parte derecha de la pantalla de la impresora y, a continuación, comenzará a imprimirse el intervalo de fotografías seleccionado.
<p>Imprimir fotografías seleccionadas con la cámara desde una tarjeta de memoria</p> <p>Al seleccionar fotografías para imprimir con una cámara digital, la cámara crea un archivo de formato de orden de impresión digital (DPOF) que identifica las fotografías seleccionadas. La impresora puede leer los archivos DPOF 1.0 y 1.1 directamente desde una tarjeta de memoria.</p>	<ol style="list-style-type: none">1. Utilice la cámara digital para seleccionar las fotografías que desee imprimir. Si desea más información, consulte la documentación que acompaña a la cámara.2. Si selecciona el ajuste predeterminado para el diseño de fotografías con la cámara, presione el botón Diseño de la impresora para seleccionar un diseño de fotografías. Si selecciona un ajuste de diseño de fotografías distinto al predeterminado con la cámara, las fotografías se imprimirán con el diseño seleccionado en la cámara independientemente del ajuste de la impresora.3. Cargue el papel fotográfico y verifique el estado del indicador luminoso de la bandeja


(continúa)

Si desea...	Siga estos pasos:
	<p>de fotos para comprobar que está seleccionada la bandeja correcta: apagado para la bandeja principal y encendido para la bandeja de fotografías.</p> <ol style="list-style-type: none"> 4. Extraiga la tarjeta de memoria de la cámara digital e insértela en la impresora. 5. Cuando aparezca un mensaje en la pantalla de la impresora en el que se pregunta si desea imprimir las fotografías seleccionadas con la cámara, haga clic en . <p>Comenzarán a imprimirse las fotografías que se hayan seleccionado con la cámara.</p> <p>Si la impresora no puede encontrar ni leer todas las fotografías seleccionadas con la cámara en la tarjeta, sólo imprimirá las que pueda leer.</p> <p>Una vez finalizada la impresión, la impresora elimina el archivo DPOF y quita la selección de fotografías.</p>
<p>Imprimir las fotografías seleccionadas en una hoja de prueba</p> <p>Una vez rellena la hoja de prueba según lo descrito en Selección de fotografías para imprimir, podrá digitalizarla para imprimir las fotografías seleccionadas. Asegúrese de insertar la misma tarjeta de memoria que se utilizó para imprimir la hoja de prueba a la hora de digitalizarla.</p>	<ol style="list-style-type: none"> 1. Asegúrese de que la tarjeta de memoria está insertada en la impresora. 2. Presione Menú. 3. Seleccione Opciones de impresión y haga clic en Aceptar. 4. Seleccione Explorar hoja prueba y haga clic en Aceptar. 5. Cargue la hoja de prueba en la bandeja principal con el lado impreso boca abajo y con la parte superior orientada hacia la impresora. <p>Nota Si la hoja de prueba impresa abarca varias páginas, deberá digitalizar página por página; luego, se le pedirá que imprima las fotografías correspondientes a esa página. Repita los pasos del 1 al 8 con la siguiente página de la hoja de prueba.</p> <ol style="list-style-type: none"> 6. Presione Aceptar para comenzar a digitalizar. 7. Cargue papel fotográfico en la bandeja principal o en la de fotografías cuando así se solicite mediante un mensaje en la pantalla de la impresora. Verifique el estado del indicador luminoso de la bandeja de fotos para comprobar que está seleccionada la bandeja correcta: apagado para la bandeja principal y encendido para la bandeja de fotografías.

(continúa)

Si desea...	Siga estos pasos:
	<p>8. Presione Aceptar para comenzar a imprimir las fotografías seleccionadas en la hoja de prueba.</p> <p>Las fotografías impresas de una hoja de prueba utilizan la configuración de impresión predeterminada. Se omitirá cualquier ajuste de configuración aplicado a las fotografías, tales como el recorte o los efectos de color.</p>
<p>Imprimir fotografías a partir de clips de vídeo</p> <p>Los clips de vídeo pueden visualizarse en la pantalla de la impresora, y es posible seleccionar e imprimir fotogramas individuales para los vídeos.</p> <p>La primera vez que se inserta una tarjeta de memoria que contiene un clip de vídeo, la impresora utiliza el primer fotograma de la película para representarlo en la pantalla de la impresora.</p> <p>La impresora reconoce los clips de vídeo que están grabados en alguno de los formatos siguientes:</p> <ul style="list-style-type: none">• Motion-JPEG AVI• Motion-JPEG QuickTime• MPEG-1 <p>La impresora no reconoce los clips de vídeo con otro formato distinto.</p> <p>Antes de empezar, asegúrese de que la tarjeta de memoria está insertada en la impresora y de que la bandeja de papel que va a utilizar está cargada con el papel adecuado. Verifique el estado del indicador luminoso de la bandeja de fotos para comprobar que está seleccionada la bandeja correcta: apagado para la</p>	<ol style="list-style-type: none">1. Presione Diseño para seleccionar un diseño de fotografía. El diseño seleccionado aparecerá en la parte inferior central de la pantalla de la impresora.2. Presione Seleccionar fotos ◀ o ▶ para ver el clip de vídeo que se va a imprimir.3. Presione Aceptar para reproducir el clip de vídeo. Para avanzar el vídeo durante la reproducción, mantenga pulsado el botón de navegación ▶.4. Para pausar el vídeo durante la reproducción, presione Aceptar. Para reproducir el vídeo a cámara lenta, mantenga pulsado el botón de navegación ▶ mientras el vídeo está en pausa.5. Para seleccionar el fotograma de vídeo que aparece en la pantalla, presione .6. Presione Imprimir para comenzar la impresión.

(continúa)

Si desea...	Siga estos pasos:
bandeja principal y encendido para la bandeja de fotografías.	
<p>Imprimir una impresión de vídeo</p> <p>Una copia de vídeo se compone de una serie de nueve fotogramas que se han seleccionado automáticamente de un clip de vídeo.</p>	<ol style="list-style-type: none"> 1. Inserte una tarjeta de memoria que contenga uno o varios clips de vídeo. 2. Cargue el papel fotográfico. Verifique el estado del indicador luminoso de la bandeja de fotos para comprobar que está seleccionada la bandeja correcta: apagado para la bandeja principal y encendido para la bandeja de fotografías. 3. Presione Menú. 4. Seleccione Opciones de impresión y haga clic en Aceptar. 5. Seleccione Copias de vídeos y haga clic en Aceptar. 6. Presione Seleccionar fotos ◀ o ▶ para señalar el clip de vídeo que se va a imprimir como copia de vídeo. 7. Presione , a continuación, Imprimir.
Detener la impresión	Para detener un trabajo de impresión en curso, presione Cancelar .

Impresión de fotografías desde una cámara digital

Para imprimir las fotografías guardadas en una cámara digital, conecte la cámara con PictBridge directamente a la impresora mediante un cable USB. Si dispone de una cámara digital con tecnología inalámbrica Bluetooth, puede insertar el adaptador de impresora inalámbrico HP Bluetooth® en la impresora y enviar fotografías a ésta de forma inalámbrica.

Al imprimir desde una cámara digital, la impresora utiliza los ajustes seleccionados en dicha cámara. Si desea más información, consulte la documentación que acompaña a la cámara.

Para imprimir fotografías desde una...	Siga estos pasos
<p>Cámara digital con tecnología inalámbrica Bluetooth</p> <p>Si dispone de una cámara digital con tecnología inalámbrica Bluetooth, puede adquirir el adaptador de impresora inalámbrico HP Bluetooth® e imprimir desde la cámara a través de</p>	<ol style="list-style-type: none"> 1. Defina las opciones Bluetooth de la impresora en el menú Bluetooth que aparece en la pantalla. Si desea obtener más información, consulte Menú de la impresora. 2. Cargue el papel fotográfico en la impresora y verifique el estado del indicador luminoso de la bandeja de fotografías para comprobar que está seleccionada la bandeja correcta: apagado para la bandeja principal y encendido para la bandeja de fotos.

(continúa)

Para imprimir fotografías desde una...	Siga estos pasos
<p>la conexión inalámbrica Bluetooth.</p> <p>Nota También es posible imprimir desde otros dispositivos con tecnología inalámbrica Bluetooth, como PDA o teléfonos con cámara. Si desea obtener más información, consulte Conexión con otros dispositivos y la documentación que acompaña al adaptador Bluetooth.</p>	<ol style="list-style-type: none">3. Inserte el adaptador de impresora inalámbrico HP Bluetooth® en el puerto de la cámara que se encuentra en la parte delantera de la impresora. El indicador luminoso del adaptador parpadeará cuando esté preparado para recibir datos.4. Siga las instrucciones indicadas en la documentación que se adjunta con la cámara digital para enviar fotografías a la impresora.
Cámara digital con tecnología PictBridge	<ol style="list-style-type: none">1. Encienda la cámara digital PictBridge y seleccione las fotografías que va a imprimir.2. Cargue el papel fotográfico en la impresora y verifique el estado del indicador luminoso de la bandeja de fotografías para comprobar que está seleccionada la bandeja correcta: apagado para la bandeja principal y encendido para la bandeja de fotos.3. Asegúrese de que la cámara se encuentra en el modo PictBridge; si es así, conéctela al puerto de la cámara situado en la parte delantera de la impresora a través del cable USB que se incluye con la cámara. Una vez que la impresora reconozca la cámara PictBridge, se imprimirán automáticamente las fotografías seleccionadas.

Impresión de fotografías desde un iPod de HP

Antes de comenzar con los pasos que se explican a continuación para importar o imprimir las fotografías guardadas en el iPod de HP, asegúrese de que tanto las imágenes como el dispositivo cumplen los requisitos siguientes:

- El formato de las imágenes que se copian en el iPod de HP debe ser JPEG.
- Asegúrese de que el iPod de HP está formateado en Windows (estructura de archivos FAT 32).

La configuración predeterminada del iPod de HP es la estructura de archivos de Windows. Para comprobar si el iPod de HP está formateado para Windows, vaya a **Ajustes > Acerca de** en el iPod de HP. Si está formateado en Windows, aparecerá **Formato Windows** en la parte inferior de la pantalla. Si no está formateado en Windows, deberá conectar el iPod de HP a un equipo Windows

mediante el cable USB suministrado con el dispositivo y seguir las instrucciones que aparecen en pantalla.



Nota Los iPod de HP que sólo se han conectado a un Macintosh no son compatibles con la impresora. No obstante, una vez conectado a un equipo Windows, los usuarios de Macintosh pueden continuar sincronizando el iPod de HP al equipo Macintosh y a Mac iTunes y mantener la compatibilidad con la impresora.

Para importar fotografías al iPod de HP

1. Copie las fotografías de una tarjeta de memoria en el iPod de HP mediante el accesorio Belkin Media Reader para el iPod.
2. Compruebe que las fotografías se encuentren en el iPod de HP; para ello, seleccione **Importación de fotografías** en el menú del iPod de HP. Las fotografías aparecen como **Rollos**.

Para imprimir fotografías desde el iPod de HP

1. Conecte el iPod de HP al puerto de la cámara situado en la **parte delantera** de la impresora mediante el cable USB suministrado con el dispositivo. En la pantalla de la impresora aparecerá el mensaje **Leyendo dispositivo** durante varios minutos mientras se leen las fotografías. A continuación, las fotografías aparecerán en la pantalla de la impresora.
2. Seleccione las fotografías que va a imprimir y presione **Imprimir**. Si desea obtener más información sobre la selección de fotografías, consulte [Selección de fotografías para imprimir](#).

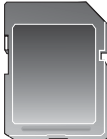
Si no consigue imprimir en la HP Photosmart con el iPod de HP, póngase en contacto con el servicio de atención al cliente de HP. Consulte el apartado [Centro de soluciones y servicios de HP](#).

4 Procedimientos de conexión


Utilice esta impresora para conectarse a otras personas y otros dispositivos.

Conexión con otros dispositivos

Esta impresora ofrece varias maneras de conectarse a equipos y otros dispositivos. Cada tipo de conexión permite realizar tareas diferentes.

Tipo de conexión y dispositivos requeridos	Esto permite...
<p>Tarjetas de memoria</p>  <p>Tarjeta de memoria</p> <p>Tarjeta de memoria compatible para cámaras digitales</p> <p>Inserte la tarjeta de memoria en la ranura correspondiente de la parte frontal de la impresora.</p>	<ul style="list-style-type: none">● Imprimir directamente desde una tarjeta de memoria en la impresora.● Guardar fotografías de una tarjeta de memoria de la impresora en un equipo donde se pueden mejorar u organizar estas fotografías con el software HP Image Zone u otro software. Para obtener más información, consulte las secciones Guardar fotografías en un equipo e Impresión de fotografías desde una tarjeta de memoria.
<p>USB</p> <ul style="list-style-type: none">● Un cable Universal Serial Bus (USB) 2.0 compatible de tres metros (10 pies) de longitud o menos a la máxima velocidad. Para obtener más instrucciones acerca de la conexión de la impresora a un cable USB, consulte el folleto <i>Inicio rápido</i>.● Un equipo con acceso a Internet (para utilizar HP Instant Share).	<ul style="list-style-type: none">● Imprimir desde un equipo a la impresora. Consulte la sección Impresión desde un equipo.● Guardar fotografías de una tarjeta de memoria de la impresora en un equipo en el que se pueden mejorar u organizar las fotografías con el software HP Image Zone u otro tipo de software.● Compartir fotografías a través de HP Instant Share.● Imprimir directamente desde una cámara digital de impresión directa HP PhotoSmart en la impresora. Para obtener más información, consulte Impresión de fotografías desde una cámara digital y la documentación de la cámara.

(continúa)

<p>Tipo de conexión y dispositivos requeridos</p>	<p>Esto permite...</p>
<p>PictBridge</p>  <p>El símbolo de PictBridge</p> <p>Una cámara digital compatible con PictBridge y un cable USB.</p> <p>Conectar la cámara al puerto de la cámara situado en la parte frontal de la impresora.</p>	<p>Imprimir directamente desde una cámara digital compatible con PictBridge en la impresora.</p> <p>Para obtener más información, consulte Impresión de fotografías desde una cámara digital y la documentación de la cámara.</p>
<p>Bluetooth</p> <p>Adaptador de impresora inalámbrico HP Bluetooth opcional</p> <p>Si en la impresora se incluye este accesorio o se ha adquirido por separado, consulte la documentación suministrada y la Ayuda en pantalla para obtener instrucciones.</p>	<p>Imprimir desde cualquier dispositivo con tecnología inalámbrica Bluetooth (como una cámara digital, un teléfono con cámara o un PDA) en la impresora.</p> <p>Si conecta el adaptador de impresora inalámbrico HP Bluetooth opcional a la impresora a través del puerto de la cámara, asegúrese de que se configuran las opciones del menú de la impresora Bluetooth según las necesidades. Consulte la sección Menú de la impresora.</p>
<p>HP, iPod</p> <p>iPod de HP y cable USB que lo acompaña. Conectar el iPod de HP al puerto de la cámara situado en la parte frontal de la impresora.</p>	<p>Imprimir directamente desde un iPod de HP (con fotografías almacenadas en él) en la impresora. Si desea obtener más información, consulte Impresión de fotografías desde un iPod de HP.</p>

Guardar fotografías en un equipo

Las fotografías de una tarjeta de memoria que esté insertada en la impresora se pueden guardar en un equipo siempre que se haya establecido una conexión USB entre ambos dispositivos.

Si utiliza un equipo Windows

Utilice cualquiera de estos métodos para guardar fotografías en el equipo.

- Inserte una tarjeta de memoria en la impresora. El software HP Image Zone Transfer (HP Transfer e Impresión rápida) abre la pantalla del equipo y permite designar una ubicación en el equipo para guardar las imágenes. Para obtener más información, consulte la Ayuda en pantalla de HP Image Zone.
- Inserte una tarjeta de memoria en la impresora. La tarjeta de memoria aparece en el Explorador de Windows como una unidad extraíble. Se puede abrir la unidad extraíble y arrastrar las fotografías desde la tarjeta y colocarlas en una ubicación cualquiera del equipo.

Si utiliza un equipo Macintosh

1. Inserte una tarjeta de memoria en la impresora.
2. Espere a que se inicie iPhoto y lea el contenido de la tarjeta de memoria.
3. Haga clic en **Importar** para guardar las fotografías en la tarjeta del equipo Macintosh.



Nota La tarjeta de memoria también aparece en el escritorio con forma de un icono de unidad. Se pueden abrir y arrastrar fotografías desde la tarjeta para soltarlas en una ubicación cualquiera del equipo Macintosh.

Conexión a través de HP Instant Share

Utilice HP Instant Share para compartir fotografías con amigos y familiares a través de correo electrónico, álbumes en línea o un servicio de revelado de fotografías en línea. La impresora debe estar conectada mediante un cable USB a un equipo con acceso a Internet y debe tener instalado todos los componentes de software de HP. Si se intenta utilizar HP Instant Share y no tiene todo el software necesario instalado o configurado, aparecerá un mensaje que le pedirá que realice los pasos necesarios.

Utilice HP Instant Share (USB) para enviar fotografías (usuarios de Windows):

1. Inserte una tarjeta de memoria y seleccione algunas fotografías.
2. Presione **Instant Share** en el panel de control de la impresora.
3. Siga las instrucciones que se indican en el equipo para compartir las fotografías seleccionadas con otras personas.

Utilice HP Instant Share (USB) para enviar fotografías (usuarios de Macintosh):

1. Abra **HP Image Zone** y seleccione fotografías para compartirlas. Para obtener información sobre HP Image Zone, consulte [HP Image Zone](#).
2. Haga clic en la ficha **Aplicaciones** en **HP Image Zone** y, a continuación, haga doble clic en **HP Instant Share**.
3. Siga las instrucciones que se indican en el equipo para compartir las fotografías seleccionadas con otras personas.

Consulte la Ayuda en pantalla de HP Image Zone para obtener más información sobre cómo utilizar HP Instant Share.

5 Impresión desde un equipo

Para imprimir desde un equipo, debe estar instalado el software de la impresora. Durante la instalación del software, HP Image Zone (usuarios de Macintosh y usuarios de la instalación completa de Windows) o HP Image Zone Express (usuarios de la instalación Express de Windows) se instalará en el equipo, lo que permitirá organizar, compartir, editar e imprimir fotografías.

Para obtener más información sobre cómo instalar el software, consulte el folleto de *Inicio rápido de HP Photosmart 8200 series*. Actualice el software de forma regular para asegurarse de que dispone de las últimas funciones y mejoras; para consultar las instrucciones, consulte [Actualización del software](#).

Para trabajar con fotografías, deberá transferirlas a un equipo que esté conectado a la impresora. Consulte la sección [Guardar fotografías en un equipo](#).



Nota Usuarios de Windows: HP Image Zone sólo puede utilizarse en los equipos con procesadores que tienen Intel® Pentium® III (o equivalente) o superior.

Uso de opciones creativas en el software de la impresora

Lea las siguientes sugerencias sobre cómo abrir y utilizar HP Image Zone, HP Image Zone Express y HP Instant Share.

HP Image Zone

HP Image Zone es un programa de software fácil de utilizar que proporciona todo lo necesario para disfrutar de las fotografías, además de permitir funciones de edición e impresión de fotografías básicas. Este software permite además tener acceso a HP Instant Share, por lo que compartir fotografías será más fácil.

Apertura de HP Image Zone (usuarios de Windows)

→ Haga doble clic en el icono **HP Image Zone** en el escritorio. Si necesita ayuda, consulte la Ayuda en pantalla de HP Image Zone.

Apertura de HP Image Zone (usuarios de Macintosh)

→ Haga clic en el icono **HP Image Zone** en el Dock. Si necesita ayuda, seleccione **Ayuda HP Image Zone** en el menú **Ayuda**.

Desplácese por numerosas funciones de HP Image Zone:

- **Ver:** permite ver fotografías en varios tamaños y modos. Organice y administre las fotografías de forma sencilla.
- **Editar:** permite recortar las fotografías y arreglar el efecto de ojos rojos. Ajuste y mejore de forma automática las fotografías en distintos tamaños y en varios diseños.
- **Imprimir:** permite imprimir sus fotografías en distintos tamaños y en varios diseños.

- **Compartir:** permite enviar fotografías con HP Instant Share a familiares y amigos sin recurrir a archivos adjuntos muy grandes, lo que le convierte en la mejor manera de enviar un correo electrónico.
- **Crear:** permite crear fácilmente páginas de álbumes, tarjetas, calendarios, fotografías panorámicas, etiquetas CD, etc.
- **Copia de seguridad:** permite realizar copias de seguridad de las fotografías para almacenarlas y guardarlas.

HP Image Zone Express

HP Image Zone Express es un programa de software fácil de utilizar que permite imprimir y editar fotografías de forma básica. Este software permite además tener acceso a HP Instant Share, por lo que compartir fotografías será más fácil. HP Image Zone Express sólo está disponible para usuarios de Windows.

Apertura de HP Image Zone Express (usuarios de Windows)

→ Haga doble clic en el icono **HP Image Zone Express** en el escritorio. Si necesita ayuda, consulte la Ayuda en pantalla de HP Image Zone Express.

Desplácese por las numerosas funciones de HP Image Zone Express:

- **Ver:** permite ver fotografías en varios tamaños y modos. Organice y administre las fotografías de forma sencilla.
- **Editar:** permite recortar las fotografías y arreglar el efecto de ojos rojos. Ajuste y mejore de forma automática las fotografías para hacer que parezcan perfectas.
- **Imprimir:** permite imprimir sus fotografías en distintos tamaños y en varios diseños.
- **Compartir:** permite enviar fotografías con HP Instant Share a familiares y amigos sin recurrir a archivos adjuntos muy grandes, lo que le convierte en la mejor manera de enviar un correo electrónico.

HP Instant Share

HP Instant Share permite enviar fotografías a familiares y amigos sin recurrir a archivos adjuntos muy grandes. Para obtener más información, consulte [Conexión a través de HP Instant Share](#) y la Ayuda en pantalla de HP Image Zone o HP Image Zone Express.

Apertura de HP Instant Share (usuarios de Windows)

→ Haga clic en la ficha **HP Instant Share** en HP Image Zone o en HP Image Zone Express.

Apertura de HP Instant Share (usuarios de Macintosh)

→ Haga clic en la ficha **Aplicaciones** en HP Image Zone y, a continuación, haga doble clic en **HP Instant Share**.

Configuración de las preferencias de impresión

Las preferencias de impresión se definen de forma predeterminada, pero se pueden modificar según las necesidades. Al imprimir desde el equipo, se pueden configurar ajustes de impresión específicos. En caso de modificar estos ajustes antes de imprimir, los cambios sólo se aplicarán al trabajo de impresión actual. En algunos programas de software de Windows, es necesario hacer clic en **Propiedades** o en **Preferencias**, en el cuadro de diálogo **Imprimir** para tener acceso a las opciones de impresión avanzadas. Consulte la Ayuda en pantalla para obtener más información sobre las preferencias de impresión.

Acceso a las preferencias de impresión (usuarios de Windows)

1. Para abrir el cuadro de diálogo **Imprimir**, seleccione **Imprimir** en el menú **Archivo**.
2. Cambie las preferencias de impresión en las fichas del cuadro de diálogo **Imprimir**, o haga clic en **Propiedades** o en **Preferencias** para tener acceso a más preferencias de impresión.

Acceso a las preferencias de impresión (usuarios de Macintosh)

1. Para abrir el cuadro de diálogo **Imprimir**, seleccione **Imprimir** en el menú **Archivo**.
2. Para modificar las preferencias de impresión en el cuadro de diálogo **Imprimir**, seleccione las opciones de impresión que desee cambiar en el menú desplegable **Copias y páginas**.

Para obtener más información acerca de cómo modificar las preferencias de impresión, consulte la Ayuda en línea.

Apertura de la Ayuda en línea

Usuarios de Windows:

- Presione F1 en el teclado.
- Para consultar la ayuda en un campo concreto, haga clic en ? en la esquina superior derecha del cuadro de diálogo **Imprimir**.

Usuarios de Macintosh:

1. En el menú **Finder**, seleccione **Ayuda** y, a continuación, **Ayuda Mac**.
2. Seleccione **Ayuda HP Image Zone** en **Biblioteca** y, a continuación, seleccione **Ayuda de la impresora HP Photosmart**.

Funciones de las tecnologías HP Real Life

Desplácese por las distintas opciones de edición y mejora de fotografías de las funciones de software de las tecnologías HP Real Life. Estas funciones (como la eliminación de ojos rojos y la luz adaptable) facilitan la impresión de fotografías de alta calidad.

Acceso a las funciones de las tecnologías Real Life (usuarios de Windows)

1. Para abrir el cuadro de diálogo **Imprimir**, seleccione **Imprimir** en el menú **Archivo**.
2. Haga clic en la ficha **Papel / Calidad** y, a continuación, haga clic en el botón **Fotografía digital Real Life** O Haga clic en el botón **Propiedades** o **Preferencias** y, a continuación, haga clic en el botón **Fotografía digital Real Life**.

Acceso a las funciones de las tecnologías Real Life (usuarios de Macintosh)

1. Para abrir el cuadro de diálogo **Imprimir**, seleccione **Imprimir** en el menú **Archivo**.
2. Seleccione **Fotografía digital Real Life** en el menú desplegable **Copias y páginas**.

6 Cuidado y mantenimiento

La impresora HP Photosmart 8200 series apenas necesita mantenimiento. Siga las directrices de este capítulo para prolongar la vida útil de la impresora y de los suministros de impresión, y garantizar que las fotografías se imprimen siempre con la máxima calidad.

Limpeza y mantenimiento de la impresora

Mantenga la impresora y los cartuchos de impresión limpios y en buen estado con los sencillos procedimientos que se indican en esta sección.

Limpeza del exterior de la impresora

1. Apague la impresora y desconecte el cable de alimentación de la parte posterior de la misma.
2. Limpie el exterior de la impresora con un paño suave ligeramente humedecido en agua.



Precaución No utilice ningún producto de limpieza. Los detergentes y productos de limpieza domésticos podrían dañar el acabado de la impresora. No limpie el interior de la impresora. Evite la penetración de líquidos en el interior. No lubrique la varilla metálica por la que se desliza el cabezal de impresión. Es normal que se produzca algo de ruido mientras el cabezal se mueva.

Limpeza automática del cabezal de impresión

Si advierte la presencia de líneas o bandas blancas en las fotografías impresas, o en los bloques de color del informe de autoprueba, utilice este procedimiento para limpiar el cabezal de impresión. No limpie el cabezal de impresión innecesariamente, porque gasta tinta y reduce la vida útil de las boquillas de tinta del cabezal de impresión.

1. Presione **Menú**.
2. Seleccione **Herramientas** y haga clic en **Aceptar**.
3. Seleccione **Limpiar cabezales de impresión** y haga clic en **Aceptar**.
4. Siga las indicaciones de la pantalla de la impresora, cargue papel Carta o papel blanco normal A4 no usado para que la impresora pueda imprimir el informe de autoprueba después de limpiar el cabezal de impresión.
5. Presione **Aceptar** para iniciar la limpieza del cabezal de impresión. Cuando la impresora finalice la limpieza del cabezal de impresión, imprimirá un informe de autoprueba. Si le satisface la calidad de impresión del informe de autoprueba, repita el proceso de limpieza. Recicle o tire el informe de autoprueba.



Si la calidad de impresión sigue siendo baja una vez realizada la limpieza del cabezal, intente alinear la impresora mediante el procedimiento descrito en [Alineación de la impresora](#). Si los problemas de calidad de impresión tras el proceso de limpieza y alineación continúan, póngase en contacto con el Centro de soluciones y servicios de HP.

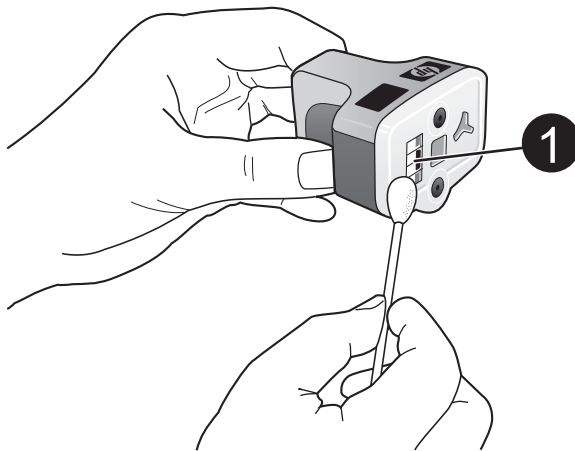
Limpieza manual de los contactos de los cartuchos de tinta

Limpie los contactos de los cartuchos de tinta de color cobre en caso de que aparezca un mensaje en la pantalla de impresión que indica que falta un cartucho o que éste está dañado.

Antes de limpiar los contactos de los cartuchos de tinta, extraiga el cartucho y compruebe que no hay nada que cubra los contactos o la ranura del cartucho de tinta, y vuelva a instalar el cartucho. Si sigue apareciendo un mensaje en el que se indica que falta un cartucho o que éste está dañado, limpie los contactos del cartucho de tinta. Si tras limpiar los contactos sigue apareciendo este mensaje, tendrá que sustituir el cartucho de tinta. Retire el cartucho en cuestión y compruebe la fecha de fin de garantía que se encuentra en la parte inferior, con el formato DD/MMM/AAAA. Si se encuentra dentro del periodo de garantía, póngase en contacto con el Centro de soluciones y servicio de HP para sustituir el cartucho de tinta.

Para limpiar los contactos de los cartuchos de tinta:

1. Reúna los siguientes elementos para limpiar los contactos:
 - Agua destilada, filtrada o embotellada (el agua del grifo puede contener contaminantes que dañarían el cartucho de tinta)
-  **Precaución** No utilice limpiadores de superficies o alcohol para limpiar los contactos del cartucho de tinta, pues podrían dañar el cartucho o la impresora HP Photosmart.
- Bastoncillos de gomaespuma secos, paños que no suelten pelusas o cualquier otro material que no se deshaga o suelte fibra.
2. Abra la cubierta superior de la impresora.
 3. Apriete la pestaña gris de debajo de la ranura del cartucho de tinta para liberar el seguro del interior de la impresora y, a continuación, levante el seguro.
-  **Precaución** No retire varios cartuchos de tinta a la vez. Retire y limpie los cartuchos de tinta uno por uno. No deje el cartucho de tinta fuera de la impresora durante más de 30 minutos.
4. Humedezca ligeramente con agua un bastoncillo o paño y escurra el agua sobrante.
 5. Sostenga el cartucho de tinta y limpie suavemente sólo los contactos de color cobre con el bastoncillo o el paño.



1 | Frote suavemente sólo los contactos de color cobre.

6. Vuelva a colocar los cartuchos de tinta en la ranura vacía y apriete el seguro gris hasta que haga clic.
7. Repita este paso con los otros cartuchos si es necesario.
8. Cierre la cubierta superior.

⚠ Precaución Es posible que el recipiente de tinta esté presurizado. La inserción de un objeto extraño en el recipiente de tinta puede expulsar tinta y manchar a las personas y otros objetos.

Impresión de una página de autoprueba

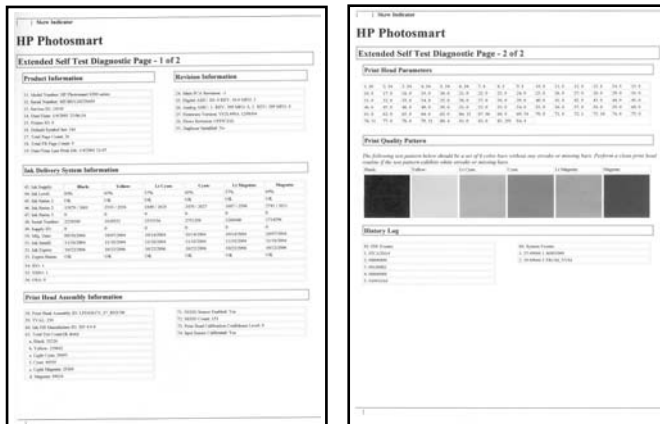
Si existen problemas de impresión, imprima un informe de autoprueba. Este informe de dos páginas, denominado "página de diagnóstico de autoprueba ampliada" (del inglés, Extended Self Test Diagnostic Page) puede ser útil para diagnosticar problemas de impresión y puede proporcionar valiosa información en caso de que sea necesario llamar a la asistencia técnica de HP. Esta información también puede ser útil para comprobar el porcentaje aproximado de tinta restante en los cartuchos de tinta.

1. Presione **Menú**.
2. Seleccione **Herramientas** y haga clic en **Aceptar**.
3. Seleccione **Imprimir página de prueba** y haga clic en **Aceptar**.

La impresora HP Photosmart imprime un informe de autoprueba de dos páginas en el que se incluye la siguiente información:

- **Información del producto:** incluye el número de modelo, número de serie y otros datos del producto.
- **Información de revisión:** incluye el número de versión del firmware e indica si se ha instalado un accesorio de impresión a doble cara de HP (duplexer).
- **Información de sistema de suministro de tinta:** muestra el nivel de tinta aproximado de cada cartucho de tinta, su estado, la fecha de instalación, así como la fecha de caducidad.

- **Información del conjunto del cabezal de impresión:** contiene información que es posible utilizar con fines diagnósticos en caso de que sea necesario ponerse en contacto con la asistencia técnica de HP.
- **Parámetros del cabezal de impresión:** contiene información que es posible utilizar con fines diagnósticos en caso de que sea necesario ponerse en contacto con la asistencia técnica de HP.
- **Modelo de calidad de impresión:** muestra seis bloques de color, que se corresponden con cada uno de los seis cartuchos instalados. Cuando aparecen bandas en los bloques de color o faltan bloques de color, limpie el cabezal de impresión mediante el procedimiento descrito en [Limpieza automática del cabezal de impresión](#). Si continúa habiendo problemas en los bloques de color tras la limpieza de los cabezales, alinee la impresora mediante el procedimiento descrito en [Alineación de la impresora](#). Si continúa habiendo problemas de calidad de impresión en los bloques de color tras la limpieza y la alineación, póngase en contacto con el Centro de soluciones y servicios de HP.
- **Registro del historial:** contiene información que es posible utilizar con fines diagnósticos en caso de que sea necesario ponerse en contacto con la asistencia técnica de HP.



Informe de autoprueba

Alineación de la impresora

Utilice el siguiente procedimiento cuando el informe de autoprueba indique la existencia de bandas o líneas blancas en los bloques de color.

Si continúa habiendo problemas de calidad de impresión, intente limpiar el cabezal de impresión mediante el procedimiento descrito en [Limpieza automática del cabezal de impresión](#). Si los problemas de calidad de impresión persisten tras el proceso de alineación y limpieza, póngase en contacto con el Centro de soluciones y servicios de HP.

1. Cargue papel Carta o papel blanco normal A4 no usado en la bandeja principal.
2. Presione **Menú**.
3. Seleccione **Herramientas** y haga clic en **Aceptar**.
4. Seleccione **Alinear impresora** y haga clic en **Aceptar**.

La impresora alinea el cabezal de impresión, imprime la página de alineación y calibra la impresora. Recicle o tire la página de alineación.

Impresión de una página de muestra

Puede imprimir una página de muestra para comprobar la calidad de impresión fotográfica de la impresora y asegurarse de que el papel está cargado correctamente.

1. Cargue papel en la bandeja principal. Utilice papel normal para conservar el papel fotográfico.
2. Presione **Menú**.
3. Seleccione **Herramientas** y haga clic en **Aceptar**.
4. Seleccione **Imprimir pág. muestra** y haga clic en **Aceptar**.

Actualización del software

Descargue la última actualización del software de la impresora periódicamente para asegurarse de que dispone de las funciones y mejoras más recientes. Para ello, visite la página Web www.hp.com/support o utilice la actualización de software HP que se describe a continuación.



Nota La actualización del software de la impresora que se descarga desde esta página Web de HP no actualiza el software HP Image Zone.

Descarga del software (usuarios Windows)



Nota Asegúrese de estar conectado a Internet antes de utilizar la actualización de software de HP.

1. En el menú **Inicio** de Windows, seleccione **Programas** (en Windows XP, seleccione **Todos los programas**) > **HP** > **Actualización de software de HP**. Se abrirá la ventana de actualización de software de HP.
2. Haga clic en **Siguiente**. La actualización de software de HP busca en la página Web de HP las actualizaciones del software de la impresora. Si el equipo no tiene instalada la última versión del software de la impresora, en la ventana de actualización de software de HP aparece una actualización.



Nota Si el equipo tiene instalada la última versión del software de la impresora, en la ventana de actualización de software de HP aparecerá este mensaje: "No hay actualizaciones nuevas".

3. Si está disponible una actualización de software, marque la casilla de verificación que aparece junto a ella para seleccionarla.
4. Haga clic en **Siguiente**.
5. Siga las instrucciones que aparecen en la pantalla para completar la instalación.

Descarga del software (usuarios de Macintosh)



Nota Asegúrese de que está conectado a Internet antes de utilizar el Actualizador de HP Photosmart.

1. En un Macintosh, abra **HP Image Zone**.

2. En el menú desplegable **Configuración**, seleccione **Actualizador de HP Photosmart**.
3. Siga las instrucciones que aparecen en la pantalla para completar la instalación. Si se encuentra tras un servidor de seguridad, deberá introducir la información sobre el servidor proxy en el actualizador.

Almacenamiento y transporte de cartuchos de tinta y de impresión

Para proteger los cartuchos de tinta y de impresión, guárdelos adecuadamente cuando no estén en uso.

Almacenamiento y transporte de la impresora

La impresora está fabricada para resistir periodos de inactividad largos o cortos. Guarde la impresora en un lugar interior resguardada de la luz directa del sol y donde la temperatura no sea extrema.



Precaución Para evitar la pérdida o derrame de tinta: no apoye la impresora sobre un lateral cuando la transporte o la guarde; deje instalados los cartuchos de tinta cuando guarde o transporte la impresora.

Almacenamiento y transporte de los cartuchos de tinta

Cuando transporte o guarde la impresora, deje siempre el cartucho de tinta activo en el interior de la impresora para evitar que la tinta se seque.



Precaución 1 Para evitar la pérdida o derrame de tinta: mantenga instalados los cartuchos de tinta mientras transporta o guarda la impresora y evite dejar los cartuchos de tinta utilizados fuera de la impresora durante largos períodos de tiempo.

Precaución 2 Asegúrese de que la impresora se apaga completamente antes de desconectar el cable de alimentación. Esto permite que la impresora almacene correctamente los cabezales de impresión.

Las siguientes sugerencias facilitarán el mantenimiento de los cartuchos de tinta HP y garantizarán una calidad de impresión uniforme:

Conserve todos los cartuchos de tinta que no utilice dentro del envoltorio original sellado hasta que los vaya a utilizar. Guarde los cartuchos de tinta a temperatura ambiente (15-35 °C o 59-95 °F).

Mantenimiento de la calidad del papel fotográfico

Para obtener los mejores resultados con el papel fotográfico, siga las directrices que se indican en esta sección.

Almacenamiento de papel fotográfico

- Guarde el papel fotográfico en su envoltorio original o en una bolsa de plástico que se pueda volver a sellar.
- Guarde el papel fotográfico envuelto sobre una superficie plana, en un lugar fresco y seco.
- Vuelva a colocar el papel fotográfico que no haya utilizado en la bolsa de plástico. El papel que queda en la impresora o expuesto a los elementos puede doblarse.

Manipulación del papel fotográfico

- Sostenga siempre el papel fotográfico por los bordes para no dejar huellas.
- Si el papel fotográfico tiene las esquinas dobladas, colóquelo en una bolsa de plástico y dóblelo cuidadosamente en el sentido opuesto hasta que quede liso.

7 Solución de problemas

La impresora HP Photosmart está diseñada para un uso fácil y fiable. En este capítulo se da respuesta a las preguntas más frecuentes sobre el uso de la impresora y la impresión sin equipo. Contiene información sobre los siguientes temas:

- [Problemas con el hardware de la impresora](#)
- [Problemas de impresión](#)
- [Mensajes de error](#)

Para obtener más información sobre la solución de problemas, consulte:

- **Solución de problemas de instalación de software:** folleto de *Inicio rápido* que se incluye en la impresora
- **Solución de problemas del software de la impresora y de la impresión desde un equipo:** Ayuda en pantalla de la impresora HP Photosmart Para obtener información sobre cómo ver la Ayuda en pantalla de la impresora HP Photosmart, consulte la sección [Bienvenido](#). Los usuarios de Macintosh deben además comprobar las opciones del archivo Readme y la solución de problemas del **Menú HP Photosmart** del Dock.

Problemas de hardware de la impresora

Antes de ponerse en contacto con el Centro de soluciones y servicios de HP, lea este apartado de sugerencias sobre la solución de problemas o diríjase al servicio de asistencia en línea en la página Web www.hp.com/support.



Nota Si desea conectar la impresora a un equipo con un cable USB, HP recomienda el uso de un cable compatible 2.0 de 3 metros (10 pies) o menos de longitud, a la máxima velocidad para reducir el potencial de interferencias de los potentes campos electromagnéticos que puede haber con anterioridad en el área cercano al cable.

El indicador luminoso de impresión parpadea en azul, pero la impresora no imprime

Solución La impresora está procesando información; espere a que termine.

El indicador luminoso de advertencia está encendido

Solución

- Consulte la pantalla de la impresora para obtener instrucciones. Si hay una cámara digital conectada a la impresora, consulte la pantalla de la cámara para obtener instrucciones. Si la impresora está conectada a un equipo, consulte las instrucciones que aparecen en el monitor.
- Apague la impresora y desenchufe el cable de alimentación. Espere unos 10 segundos y vuelva a enchufarlo. Encienda la impresora.

En caso de que el indicador luminoso de advertencia se quede fijo tras aplicar las soluciones indicadas con anterioridad, vaya a www.hp.com/support o póngase en contacto con el Centro de soluciones y servicios de HP para obtener ayuda.

La impresora no encuentra las fotografías almacenadas en la tarjeta de memoria

Causa La tarjeta de memoria puede contener tipos de archivos que la impresora no puede leer directamente desde la tarjeta.

Solución

- Guarde las fotografías en el equipo y, a continuación, imprímalas desde éste. Para obtener más información, consulte la Ayuda en pantalla de la impresora HP Photosmart y la documentación suministrada con la cámara.
- La próxima vez que tome fotografías, ajuste la cámara digital para que las guarde en un formato de archivo que la impresora pueda leer directamente desde la tarjeta de memoria. Para obtener una lista de los formatos de imagen admitidos, consulte [Especificaciones de la impresora](#). Para obtener instrucciones sobre los ajustes de la cámara digital con el objeto de guardar fotografías en formatos de archivo específicos, consulte la documentación incluida con la cámara.

Si el problema continúa, probablemente sea necesario volver a formatear la tarjeta de memoria.

La impresora está enchufada, pero no se enciende

Solución

- Puede que la impresora esté utilizando demasiada corriente. Desenchufe el cable de alimentación de la impresora. Espere alrededor de 10 segundos y a continuación, vuelva a conectar el cable. Encienda la impresora.
 - Es posible que la impresora esté conectada a una regleta de conexiones. Conecte la regleta de conexiones y encienda la impresora.
 - El cable de alimentación podría estar defectuoso. Asegúrese de que el indicador luminoso verde del cable de alimentación esté encendido.
-

La impresora hace ruido al encenderla o tras un tiempo sin utilizarse

Solución Es posible que la impresora haga ruidos tras un largo periodo de inactividad (2 semanas aproximadamente) o cuando se ha interrumpido y luego restaurado la fuente de alimentación. Se considera un funcionamiento normal. La impresora está llevando a cabo un proceso de mantenimiento automático para garantizar una calidad óptima.

Todos los indicadores luminosos parpadean en la impresora

Solución La impresora ha detectado un error de hardware y es posible que necesite asistencia técnica. Desenchufe el cable de alimentación de la

impresora. Espere unos 10 segundos y vuelva a enchufarlo. Encienda la impresora. Si los indicadores luminosos siguen parpadeando, vaya a www.hp.com/support o póngase en contacto con el Centro de soluciones y servicios de HP para obtener ayuda.

Problemas de impresión

Antes de ponerse en contacto con el Centro de soluciones y servicios de HP, lea este apartado de sugerencias sobre la solución de problemas o diríjase al servicio de asistencia en línea en el sitio Web www.hp.com/support.

La impresora no imprime fotografías sin bordes cuando se imprime desde el panel de control

Solución Presione **Diseño** para seleccionar la opción **Una foto por página sin bordes**. Al insertar una tarjeta de memoria, el rectángulo de la parte inferior central de la pantalla de la impresora está completamente coloreado de naranja para indicar esta selección.

La impresión es muy lenta

Solución Puede encontrarse ante una de las siguientes situaciones: 1) es posible que imprima un PDF o un proyecto que contenga gráficos de alta resolución o 2) es posible que seleccione la más alta resolución para sus copias impresas. Los proyectos grandes o complejos que contienen gráficos o fotografías se imprimen más despacio que los documentos de texto, en especial los de alta resolución.

El papel no se introduce correctamente en la impresora desde la bandeja principal

Solución

- Posiblemente haya cargado demasiado papel en la bandeja. Retire algunas hojas e intente imprimir de nuevo.
 - La bandeja principal no se puede empujar del todo. Empuje la bandeja principal hasta el fondo.
 - Es posible que las guías del papel no estén ajustadas correctamente. Asegúrese de que las guías de longitud y de anchura del papel se ajusten a los bordes de éste, sin llegar a doblarlo.
 - Es posible que dos o más hojas de papel estén pegadas. Extraiga el papel de la bandeja principal, separe los bordes de las hojas de papel, vuelva a cargarlo e intente imprimir de nuevo.
 - Si el papel está arrugado o doblado, intente utilizar otro papel distinto.
 - Es posible que el papel sea demasiado delgado o demasiado grueso. Utilice papel para inyección de tinta de HP para obtener los mejores resultados. Si desea obtener más información, consulte [Elección del papel adecuado](#).
-

Las páginas impresas se caen de la bandeja de salida

Solución Extienda siempre la ampliación de la bandeja de salida para imprimir.

La copia impresa está ondulada o doblada

Solución La impresión que ha realizado utiliza más tinta de lo normal. Imprima desde un equipo y utilice el software de la impresora para reducir el nivel de saturación de tinta. Consulte la Ayuda en pantalla de la impresora HP Photosmart para obtener más información.

La impresión del documento está torcida o descentrada

Solución

- Probablemente no se haya cargado el papel correctamente. Vuelva a cargar el papel y asegúrese de que está orientado correctamente en la bandeja principal y de que las guías de longitud y de anchura se ajustan a los bordes de éste. Para obtener instrucciones acerca de cómo cargar el papel, consulte la sección [Carga del papel](#).
 - Si utiliza un accesorio de impresión a doble cara, intente retirarlo e imprimir de nuevo.
 - Probablemente sea necesario alinear la impresora. Si desea obtener más información, consulte [Alineación de la impresora](#).
-

Los colores no se imprimen correctamente

Solución

- Es probable que alguno de los cartuchos de color tenga poca tinta, lo que puede dar lugar a que un color se sustituya por otro durante la impresión. Para comprobar los niveles estimados de tinta, extraiga las tarjetas de memoria y, a continuación, presione **Seleccionar fotos** ►. Si uno de los cartuchos tiene poca tinta, cámbielo. Si desea obtener más información, consulte [Inserción de cartuchos de tinta](#).
 - Probablemente sea necesario alinear la impresora. Si desea obtener más información, consulte [Alineación de la impresora](#).
 - Es probable que sea necesario limpiar el cabezal de impresión. Si desea obtener más información, consulte [Limpieza automática del cabezal de impresión](#).
-

No ha salido ninguna página de la impresora o se ha atascado el papel durante la impresión

Solución

- Es posible que haya que revisar la impresora. Consulte la pantalla de la impresora para obtener instrucciones.
 - La impresora puede estar apagada o puede haber una conexión suelta. Asegúrese de que está encendida y de que el cable de alimentación está conectado correctamente.
 - Es probable que no haya papel en la bandeja principal ni en la bandeja de fotos. Compruebe que el papel está cargado correctamente. Para obtener instrucciones acerca de cómo cargar el papel, consulte la sección [Carga del papel](#).
 - Si se ha atascado el papel durante la impresión, realice lo siguiente:
 - Apague la impresora y desconéctela de la fuente de alimentación. Retire de la impresora cualquier papel que esté obstruyendo el recorrido del papel. Quite la puerta de acceso posterior. Extraiga cuidadosamente de la impresora el papel atascado y vuelva a colocar la puerta de acceso posterior. Si no se puede despejar un atasco de papel de la parte posterior de la impresora, intente retirar el papel atascado de la impresora abriendo la puerta de atascos que se encuentra dentro de la cubierta superior. Para observar las ilustraciones de los dos lugares indicados para quitar el papel, consulte [Errores de papel](#). Cuando haya despejado el atasco completamente, vuelva a enchufar la impresora, conéctela e intente imprimir de nuevo.
 - Si está imprimiendo etiquetas, asegúrese de que no se haya despegado ninguna de la hoja al deslizarse por la impresora.
-

Ha salido una página en blanco de la impresora

Causa Es posible que haya comenzado a imprimir y luego haya cancelado la impresión.

Solución Si cancela la impresión antes de que se haya iniciado el proceso de impresión es probable que la impresora ya haya cargado el papel para imprimir. La próxima vez que imprima, la impresora expulsará la página en blanco antes de iniciar una nueva impresión.

Causa Es probable que se haya enviado a la impresora un trabajo de impresión con gran cantidad de datos.

Solución Espere que la impresora proporcione el cabezal de impresión antes de seguir imprimiendo.

La impresora le solicita que imprima una página de alineación

Causa De forma periódica, la impresora necesita llevar a cabo una alineación del cabezal de impresión para garantizar una buena calidad de impresión.

Solución Cuando el sistema lo solicite, cargue el papel A4 o papel Carta normal. Tire la página de alineación o recíclela.

La fotografía no se imprimió con los ajustes de impresión predeterminados

Solución Probablemente haya cambiado los ajustes de impresión para la fotografía seleccionada. Los ajustes de impresión que se aplican a una fotografía individual anulan los predeterminados de la impresora. Para descartar todos los ajustes de impresión que se hayan aplicado a una fotografía individual, anule la selección de la fotografía. Si desea obtener más información, consulte [Selección de fotografías para imprimir](#).

La impresora expulsa el papel cuando se prepara para imprimir

Solución La luz directa del sol podría afectar al funcionamiento del sensor automático de papel. Aleje la impresora de la luz directa del sol.

La calidad de impresión es deficiente

Solución

- Es probable que alguno de los cartuchos tenga poca tinta, lo que puede dar lugar a que un color se sustituya por otro durante la impresión. Para comprobar los niveles estimados de tinta, extraiga las tarjetas de memoria y, a continuación, presione **Seleccionar fotos** ►. Si un cartucho tiene poca tinta, cámbielo. Si desea obtener más información, consulte [Inserción de cartuchos de tinta](#).
 - Utilice el papel fotográfico diseñado para la impresora. Para obtener los mejores resultados, utilice los papeles recomendados en [Elección del papel adecuado](#).
 - Es posible que esté imprimiendo en la cara incorrecta del papel. Asegúrese de que el papel se ha cargado con la cara para imprimir hacia abajo.
 - Probablemente haya seleccionado un ajuste de baja resolución en la cámara digital. Reduzca el tamaño de la imagen e intente imprimir de nuevo. Para obtener mejores resultados en el futuro, ajuste la cámara digital a una resolución fotográfica más alta.
 - Es probable que haya un problema con un cartucho de tinta o con un cabezal de impresión. Pruebe lo siguiente:
 - Retire y vuelva a insertar de nuevo los cartuchos de tinta uno por uno, para asegurarse de que están colocados adecuadamente.
 - Ejecute el proceso automático de limpieza del cabezal de impresión. Si desea obtener más información, consulte [Limpieza automática del cabezal de impresión](#).
 - Alinee la impresora. Si desea obtener más información, consulte [Alineación de la impresora](#).
 - Si los problemas de calidad de impresión persisten tras intentar todas las soluciones anteriores, póngase en contacto con el Centro de soluciones y servicios de HP.
-

Las fotografías no se imprimen correctamente

Solución

- Es posible que el papel fotográfico se haya cargado incorrectamente. Cargue el papel fotográfico con la cara que se va a imprimir hacia abajo.
 - Es posible que el papel fotográfico no se haya introducido correctamente en la impresora. Pruebe lo siguiente:
 - Compruebe que no haya papel atascado. Si desea obtener más información, consulte [Errores de papel](#).
 - Inserte el papel fotográfico lo más al fondo posible en la bandeja de fotos.
 - Cargue las hojas de papel fotográfico de una en una.
-

Las fotografías marcadas en la cámara digital no se imprimen

Solución Algunas cámaras digitales permiten marcar fotografías para imprimirlas en la memoria interna de la cámara y en la de la tarjeta. Si marca las fotografías en la memoria interna y, a continuación, mueve las fotografías de la memoria interna de la cámara a la tarjeta de memoria, las marcas no se transferirán. Marque las fotografías que se van a imprimir después de transferirlas desde la memoria interna de la cámara digital hasta la tarjeta de memoria.

Mensajes de error

Antes de ponerse en contacto con el Centro de soluciones y servicios de HP, lea este apartado de sugerencias sobre la solución de problemas o diríjase al servicio de asistencia en línea en el sitio Web www.hp.com/support.

Los mensajes de error que aparecen en la pantalla de la impresora se dividen en los siguientes tipos:

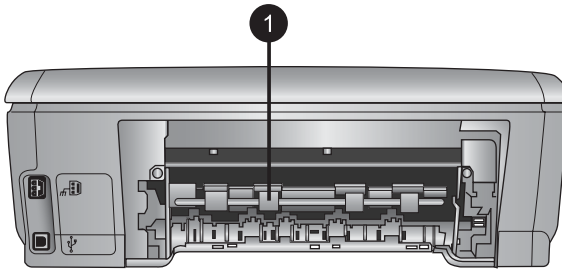
- [Errores de papel](#)
- [Errores de cartuchos de tinta](#)
- [Errores de tarjeta de memoria](#)
- [Errores de impresión con el equipo](#)

Errores de papel

Antes de ponerse en contacto con el Centro de soluciones y servicios de HP, lea este apartado de sugerencias sobre la solución de problemas o diríjase al servicio de asistencia en línea en el sitio Web www.hp.com/support.

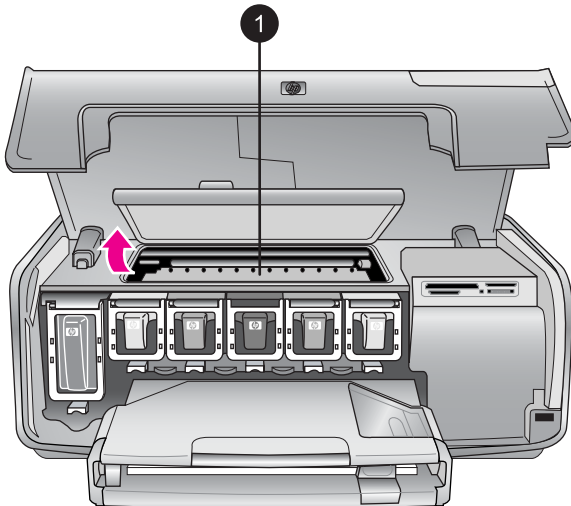
Mensaje de error: Atasco de papel. Eliminar atasco y presione Aceptar.

Solución Apague la impresora y desconéctela de la fuente de alimentación. Retire de la impresora el papel que esté obstruyendo el recorrido del papel. Quite la puerta de acceso posterior. Extraiga cuidadosamente de la impresora el papel atascado y vuelva a colocar la puerta de acceso posterior.



1 Abra esta puerta para despejar los atascos de papel.

Si no se puede despejar el atasco de papel de la parte posterior de la impresora, intente quitar el papel atascado de la impresora abriendo la puerta de atascos que se encuentra dentro de la cubierta superior.



1 Abra la puerta de atascos de papel para quitar el papel atascado de la impresora.

Vuelva a enchufar la impresora y enciéndala.

Mensaje de error: Sin papel. Cargue papel y presione Aceptar.

Solución Cargue el papel y presione **Aceptar** para volver a imprimir. Para obtener instrucciones acerca de cómo cargar el papel, consulte la sección [Carga del papel](#).

Mensaje de error: Tamaño de papel no admitido.

Solución La impresora no puede utilizar el tamaño de papel que está cargado en la bandeja de papel. Presione **Aceptar** y cargue en su lugar el tamaño de

papel admitido. Para obtener una lista de los tamaños de papel admitidos, consulte [Especificaciones de la impresora](#).

Mensaje de error: Fallo en sensor automático.

Solución El sensor de papel automático está obstruido o dañado. Pruebe a alejar la impresora de la luz directa del sol y presione **Aceptar** para volver a imprimir. Si no se resuelve el problema, visite la página Web www.hp.com/support o póngase en contacto con el Centro de soluciones y servicio de HP.

Errores de cartuchos de tinta

Antes de ponerse en contacto con el Centro de soluciones y servicios de HP, lea este apartado de sugerencias sobre la solución de problemas o diríjase al servicio de asistencia en línea en el sitio Web www.hp.com/support.

Mensaje de error: Cartuchos de tinta instalados incorrectos

Solución La primera vez que se instala y se utiliza la impresora HP Photosmart, asegúrese de que se instalan los cartuchos de tinta que vienen con la impresora. La tinta de estos cartuchos se ha elaborado con una fórmula especial para que se mezcle con la tinta del conjunto del cabezal de impresión.

Para resolver este error, sustituya los cartuchos de tinta afectados por el cartucho de tinta que se envía con la impresora HP Photosmart.

Si desea obtener más información sobre cómo sustituir cartuchos de tinta, consulte la sección [Inserción de cartuchos de tinta](#).

Mensaje de error: Cartuchos de tinta incorrectos

Causa Se ha instalado el cartucho de tinta incorrecto.

Solución El cartucho de tinta indicado no se puede utilizar una vez que el dispositivo haya iniciado el proceso. Sustituya el cartucho de tinta por el cartucho adecuado para la impresora HP Photosmart. Los números de cartucho que puede utilizar en esta impresora aparecen en la contraportada de esta guía impresa.

Si desea obtener más información sobre cómo sustituir cartuchos de tinta, consulte la sección [Inserción de cartuchos de tinta](#).

Mensaje de error: Sustituya los cartuchos en breve

Causa El cartucho de tinta indicado tiene poca tinta.

Solución Es posible que pueda seguir imprimiendo durante un corto periodo de tiempo con la tinta restante en el conjunto del cabezal de impresión. Sustituya el cartucho de tinta indicado o presione **Aceptar** para continuar.

Si desea obtener más información sobre cómo sustituir cartuchos de tinta, consulte la sección [Inserción de cartuchos de tinta](#).

Mensaje de error: Cartuchos de tinta vacíos

Causa El cartucho de tinta indicado no tiene tinta.

Solución Sustituya el cartucho indicado por uno nuevo.

- Si el cartucho de tinta negra está vacío, puede seguir imprimiendo con otro cartucho de tinta de color seleccionando la opción que se indica en la pantalla de impresión.
- Si el cartucho de tinta negra está vacío, puede seguir imprimiendo con otro cartucho de tinta negra seleccionando la opción que se indica en la pantalla de impresión.

En función del estado del trabajo de impresión, puede presionar **Aceptar** para continuar. Si la impresora HP Photosmart está realizando un trabajo de impresión, presione **Cancelar** para volver a iniciar el trabajo de impresión.



Nota La calidad del texto y de la fotografía variará de la de los documentos impresos cuando se utilicen todos los cartuchos de tinta. Si el cartucho de tinta vacío no se sustituye pronto, el proceso de impresión se detendrá.

Si desea obtener más información sobre cómo sustituir cartuchos de tinta, consulte la sección [Inserción de cartuchos de tinta](#).

Mensaje de error: No se puede imprimir

Causa El cartucho de tinta indicado no tiene tinta.

Solución Sustituya inmediatamente el cartucho de tinta indicado para que pueda reanudar la impresión.

La impresora HP Photosmart no puede seguir imprimiendo hasta que no se sustituya el cartucho de tinta. Se detendrá todo el proceso de impresión.

Si desea obtener más información sobre cómo sustituir cartuchos de tinta, consulte la sección [Inserción de cartuchos de tinta](#).

Mensaje de error: Problema en cartucho de tinta

Causa Faltan los cartuchos de tinta indicados o están dañados.

Solución Sustituya inmediatamente el cartucho de tinta indicado para que pueda reanudar la impresión. Si no falta ningún cartucho de tinta en la impresora HP Photosmart, es probable que los contactos del cartucho no estén limpios.

Si desea obtener más información sobre cómo sustituir cartuchos de tinta, consulte la sección [Inserción de cartuchos de tinta](#). Para obtener más información acerca de la limpieza de los contactos del cartucho de tinta, consulte [Limpieza manual de los contactos de los cartuchos de tinta](#).

Si no falta ningún cartucho de tinta de la impresora HP Photosmart y sigue apareciendo este mensaje tras limpiar los contactos del cartucho de tinta, habrá que sustituir el cartucho de tinta. Retire el cartucho en cuestión y compruebe la fecha de fin de garantía que se encuentra en la parte inferior, con el formato DD/MMM/AAAA. Si se encuentra dentro del periodo de garantía, póngase en

contacto con el Centro de soluciones y servicio de HP para sustituir el cartucho de tinta.

Mensaje de error: Tinta a punto de caducar

Causa La tinta del cartucho de tinta indicado está a punto de caducar.

Solución Si la fecha actual está próxima a la fecha de caducidad, piense en sustituir el cartucho de tinta para obtener la mejor calidad de impresión. Para reanudar la impresión, presione **Aceptar**. HP no garantiza la calidad ni la fiabilidad de la tinta caducada.

Si desea obtener más información sobre cómo sustituir cartuchos de tinta, consulte la sección [Inserción de cartuchos de tinta](#).

Mensaje de error: El cartucho de tinta caducó

Causa La tinta del cartucho indicado ha caducado.

Solución Si el cartucho de tinta ha caducado, sustitúyalo para obtener la mejor calidad. Para reanudar la impresión, presione **Aceptar**. HP no garantiza la calidad ni la fiabilidad de la tinta caducada.

Si desea obtener más información sobre cómo sustituir cartuchos de tinta, consulte la sección [Inserción de cartuchos de tinta](#).

Mensaje de error: Tinta que no es de HP

Causa La impresora HP Photosmart ha detectado un cartucho de tinta que no es de HP.

Solución Sustituya el cartucho de tinta indicado o presione **Aceptar** para continuar.

HP recomienda el uso de cartuchos de tinta HP auténticos. Los auténticos cartuchos de tinta HP han sido diseñados y probados en las impresoras HP para obtener excelentes resultados de forma continua.



Nota HP no garantiza la calidad y la fiabilidad de la tinta que no sea de HP. La asistencia y reparación de impresoras, derivadas de los fallos o daños que resulten del uso de tinta que no sea de HP no se incluirán en la garantía.

Si cree haber adquirido un cartucho de tinta de HP, vaya a:

www.hp.com/go/anticounterfeit

Mensaje de error: Tinta HP original agotada

Causa La tinta original de HP del cartucho indicado se ha agotado.

Solución Sustituya el cartucho de tinta indicado o presione **Aceptar** para continuar.

HP recomienda el uso de cartuchos de tinta HP auténticos. Los auténticos cartuchos de tinta HP han sido diseñados y probados en las impresoras HP para obtener excelentes resultados de forma continua.



Nota HP no garantiza la calidad y la fiabilidad de la tinta que no sea de HP. La asistencia y reparación de impresoras, derivadas de los fallos o daños que resulten del uso de tinta que no sea de HP no se incluirán en la garantía.

Si cree haber adquirido un cartucho de tinta de HP, vaya a:

www.hp.com/go/anticounterfeit

Mensaje de error: Mantenimiento programado

Causa El mantenimiento de la impresora necesita llevar a cabo la alineación y calibración del cabezal de impresión.

Solución Debe alinear la impresora para asegurar una calidad de impresión excelente. Cargue en la bandeja principal papel Carta o papel blanco normal A4 no usado y presione **Aceptar**. La impresora HP Photosmart alinea el cabezal de impresión, calibra la impresora y, a continuación, imprime una página de prueba. Recicle o tire la página de prueba.

Mensaje de error: Error de calibración

Causa El tipo de papel cargado en la bandeja principal no puede utilizarse durante la alineación de la impresora.

Solución Si ha cargado papel fotográfico o en color en la bandeja principal durante la alineación de la impresora, la alineación no funcionará. Cargue el papel A4 o papel Carta normal blanco no usado en la bandeja principal e intente volver a alinear. Si el proceso vuelve a dar error, es probable que tenga un sensor o un cartucho defectuosos. Póngase en contacto con el Centro de soluciones y servicios de HP.

Causa El cartucho de tinta o el sensor están defectuosos.

Solución Póngase en contacto con el Centro de soluciones y servicios de HP.

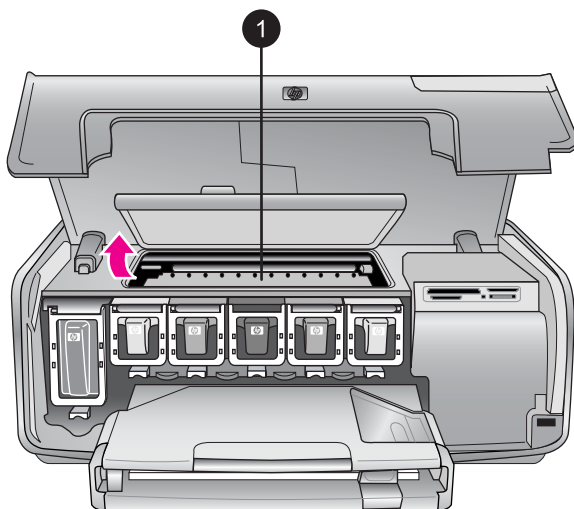
Mensaje de error: Soporte cartucho atascado

Causa El conjunto del cabezal de impresión está bloqueado.

Solución Retire todos los objetos que bloquean el conjunto del cabezal de impresión.

Para limpiar el conjunto del cabezal de impresión

1. Abra la cubierta superior y, a continuación, la puerta de atascos de papel.



-
1. Abra la puerta de atascos de papel para limpiar el conjunto del cabezal de impresión.
-

2. Retire todos los objetos que puedan bloquear el conjunto del cabezal, incluidos los materiales de embalaje.
 3. Apague la impresora y, a continuación, vuelva a conectarla.
 4. Cierre la puerta del atasco de papel y la cubierta superior.
-

Mensaje de error: Fallo en el sistema de tinta

Causa El conjunto de cabezal de impresión o el sistema de suministro de tinta no funciona y la impresora HP Photosmart no puede seguir imprimiendo.

Solución Apague la impresora y desenchufe el cable de alimentación. Espere unos 10 segundos y vuelva a enchufarlo. Si mediante este proceso el mensaje de error no desaparece, póngase en contacto con Centro de soluciones y servicios de HP.

Errores de tarjeta de memoria

Antes de ponerse en contacto con el Centro de soluciones y servicios de HP, lea este apartado de sugerencias sobre la solución de problemas o diríjase al servicio de asistencia en línea en el sitio Web www.hp.com/support.

Mensaje de error: Falta fotografía. —O— Faltan algunas fotografías.

Solución La impresora no puede leer el archivo de la tarjeta de memoria ni los archivos especificados que se van a imprimir desde una tarjeta de memoria. Intente guardar las fotografías en el equipo utilizando la cámara digital en lugar

de la tarjeta de memoria. Si falta una fotografía, es posible que la haya borrado de forma accidental de la tarjeta.

Mensaje de error: Error de acceso a la tarjeta. Trabajo cancelado. Presione Aceptar.—O— Estructura de directorio de archivos dañada. —O— La tarjeta puede estar dañada. Trabajo cancelado. Presione Aceptar.

Causa La impresora no puede leer los datos de la tarjeta de memoria ni finalizar ninguna impresión actual ni guardar trabajos. Puede que los datos estén dañados o que haya un problema físico con la tarjeta.

Solución

- Guarde los archivos en el equipo e acceda a ellos desde esta ubicación.
 - Si esto no funciona, utilice una nueva tarjeta o vuelva a formatear la tarjeta de memoria con la cámara digital. Se perderá cualquier fotografía que se encuentre en la tarjeta de memoria.
 - Si esto no funciona, puede que los archivos de fotografías estén dañados o no se puedan leer. Antes de ponerse en contacto con el Centro de soluciones y servicios de HP, pruebe otra tarjeta de memoria para determinar si es la impresora o la tarjeta de memoria la que falla.
-

Mensaje de error: No puede imprimir fotografías.

Causa Más de 10 fotografías especificadas para un trabajo de impresión pueden estar dañadas, faltar o hallarse en un tipo de archivo no admitido. Para obtener información sobre los tipos de archivos admitidos, consulte [Especificaciones de la impresora](#).

Solución

- Guarde las fotografías en el equipo utilizando la cámara digital en lugar de la tarjeta de memoria.
 - Guarde los archivos en el equipo e imprímalos desde él.
 - Imprima una página de índice y vuelva a seleccionar las fotografías. Si desea obtener más información, consulte [Elección de las fotografías que se van a imprimir](#).
-

Mensaje de error: Tarjeta protegida por contraseña. No se puede tener acceso a la tarjeta.

Solución La impresora no puede leer la tarjeta de memoria porque la tarjeta está protegida por contraseña. Siga estos pasos:

1. Retire la tarjeta de memoria de la impresora.
2. Inserte la tarjeta en el dispositivo que utilizó para almacenar en ella la contraseña.
3. Borre la contraseña de la tarjeta de memoria.
4. Retire la tarjeta y vuelva a insertarla en la ranura correspondiente de la impresora.
5. Intente imprimir de nuevo.

Mensaje de error: Tarjeta bloqueada. No se puede tener acceso a la tarjeta.

Solución Asegúrese de que el conmutador de bloqueo está en la posición de desbloqueo.

Mensaje de error: Tarjeta mal insertada. Encajarla un poco más.

Solución La impresora puede detectar la tarjeta de memoria pero no puede leerla. Empuje la tarjeta de memoria suavemente en su ranura correspondiente hasta que se detenga. Si desea obtener más información, consulte [Inserción de una tarjeta de memoria](#).

Mensaje de error: Utilizar sólo (1) tarjeta a la vez. Retirar una tarjeta de memoria. —O— Utilizar sólo 1 dispositivo a la vez. Quite o desconecte un dispositivo.

Solución La impresora tiene dos o más tipos de tarjetas de memoria diferentes insertadas a la vez o una tarjeta de memoria insertada y una cámara digital conectada al puerto de la cámara al mismo tiempo. Extraiga las tarjetas de memoria o desconecte la cámara hasta que la impresora se quede con una tarjeta o con una cámara conectada.

Mensaje de error: Tarjeta retirada. Trabajo cancelado. Presione Aceptar.

Solución Ha eliminado una tarjeta de memoria de la impresora mientras se imprimía un archivo de la tarjeta. Siga estos pasos:

1. Presione **Aceptar**.
2. Vuelva a insertar una tarjeta de memoria e imprima las fotografías seleccionadas de nuevo. La tarjeta de memoria debe permanecer insertada hasta que se termine el trabajo de impresión.

Para evitar que las tarjetas de memoria resulten dañadas en el futuro, no las extraiga de su ranura correspondiente mientras la impresora está accediendo a ellas. Si desea obtener más información, consulte [Extracción de una tarjeta de memoria](#).

Mensaje de error: Error en el archivo DPOF (selecciones de la cámara).

Solución La impresora no puede leer un archivo DPOF debido a que existen datos corruptos o un error en la tarjeta de memoria. Utilice el panel de control de la impresora para volver a seleccionar las fotografías. Si desea obtener más información, consulte [Impresión de fotografías desde una tarjeta de memoria](#).

Mensaje de error: Algunas fotos DPOF no están en la tarjeta.

Solución Algunas de las fotografías seleccionadas con la cámara faltan o se han borrado. Pruebe lo siguiente:

- Confirme que no ha eliminado accidentalmente la fotografía de la tarjeta de memoria.
 - Vuelva a seleccionar las fotografías con la cámara digital.
 - Imprima un nuevo índice de fotografías para ver los números de índice asociados a cada fotografía. Si desea obtener más información, consulte [Elección de las fotografías que se van a imprimir](#).
-

Mensaje de error: No se puede visualizar esta foto. —O— No se pueden visualizar todas las fotos. —O— Algunas fotografías están dañadas.

Solución La tarjeta de memoria contiene formatos de imagen que no admite la impresora, o los archivos están dañados. Para obtener una lista de los formatos de imagen admitidos, consulte [Especificaciones de la impresora](#). Acceda a las fotografías desde el equipo. Para obtener información sobre la forma de acceder a las fotografías a través del equipo, consulte [Impresión desde un equipo](#).

Mensaje de error: Tipo de tarjeta no admitido.

Solución Utilice la cámara para transferir fotografías al equipo y, a continuación, imprimir desde el éste.

Mensaje de error: Algunas fotos no están en tarjeta.

Solución Utilice la cámara para transferir fotografías al equipo y, a continuación, imprimir desde el éste. Si todavía faltan algunas fotografías, es probable que las haya borrado de la tarjeta de memoria.

Errores de impresión en la conectividad y el equipo

Antes de ponerse en contacto con el Centro de soluciones y servicios de HP, lea este apartado de sugerencias sobre la solución de problemas o diríjase al servicio de asistencia en línea en el sitio Web www.hp.com/support.

Mensaje de error: Memoria impresora llena. Trabajo cancelado. Presione Aceptar.

Solución La impresora ha detectado un problema al imprimir fotografías. Pruebe lo siguiente:

- Para borrar la memoria de la impresora, apague la impresora, y vuelva a encenderla.
 - Imprima menos fotografías al mismo tiempo.
 - Guarde las fotografías en el equipo e imprímalas desde él.
 - Guarde los archivos en el equipo con un lector de tarjetas de memoria e imprímalos desde el equipo.
-

Mensaje de error: Error de comunicaciones. Comprobar conexión al equipo. Presione Aceptar. —O— No se recibieron los datos. Comprobar conexión al equipo. Presione Aceptar para continuar. —O— El equipo no responde.

Solución La impresora no puede comunicarse correctamente con el equipo. Puede que el software de la impresora no funcione o que un cable esté suelto. Asegúrese de que el cable USB se encuentra conectado correctamente tanto al equipo como al puerto USB situado en la parte posterior de la impresora. Si el cable está conectado correctamente, compruebe que el software de la impresora está instalado.

Mensaje de error: Cámara desconectada durante impresión.

Solución El trabajo de impresión se cancelará. Vuelva a enchufar el cable USB a la cámara y a la impresora y vuelva a enviar el trabajo de impresión.

8 Centro de soluciones y servicios de HP



Nota El nombre del servicio de asistencia técnica de HP varía según el país/región.

Si surge algún problema, siga los pasos que se indican a continuación:

1. Consulte la documentación suministrada con la impresora.
 - **Folleto de Inicio rápido:** el folleto de *Inicio rápido de HP Photosmart 8200 series* explica cómo configurar la impresora e imprimir la fotografía.
 - **Guía del usuario:** la *Guía del usuario* es el libro que está leyendo. En este libro se describen las funciones básicas de la impresora, se explica cómo utilizar la impresora sin conectar un equipo y se incluye información sobre la solución de problemas de hardware.
 - **Ayuda en línea de la impresora HP Photosmart:** en la Ayuda en pantalla de la impresora HP Photosmart se explica cómo utilizar la impresora con un equipo y se incluye información sobre la solución de problemas de software. Consulte la sección [Acceso a la Ayuda en pantalla de la impresora HP Photosmart](#).
2. Si no puede resolver el problema con la información contenida en la documentación, consulte www.hp.com/support para hacer lo siguiente:
 - Acceder a las páginas de asistencia técnica en línea.
 - Enviar a HP un mensaje de correo electrónico pidiendo respuesta a sus dudas.
 - Conectar con un técnico de HP a través de un chat en línea.
 - Comprobar si hay actualizaciones de software.

Las opciones de asistencia técnica y la disponibilidad varían en función del producto, país/región e idioma.

3. **Sólo para Europa:** póngase en contacto con el punto de distribución más cercano. Si la impresora presenta un error de hardware, se le solicitará que lleve la impresora al establecimiento donde la compró. La reparación es gratuita durante el período de garantía limitada de la impresora. Una vez transcurrido el período de garantía, se le cobrará el servicio.
4. Si no puede resolver el problema con la Ayuda en pantalla o a través de los sitios Web de HP, póngase en contacto con el Centro de soluciones y servicios de HP a través del número de teléfono correspondiente a su país/región. Para obtener una lista de los números de teléfono de cada país/región, consulte la sección [Centro telefónico de soluciones y servicios de HP](#).

Centro telefónico de soluciones y servicios de HP

Mientras la impresora está en garantía, puede obtener asistencia técnica por teléfono sin cargo alguno. Para obtener más información, consulte la garantía incluida en la caja o visite la página Web www.hp.com/support para averiguar la duración de la asistencia gratuita.

Una vez transcurrido el periodo de asistencia telefónica gratuita, podrá obtener ayuda de HP por un coste adicional. Póngase en contacto con su distribuidor de HP o llame

al número de asistencia telefónica correspondiente a su país/región para informarse sobre las opciones de asistencia.

Para recibir la asistencia telefónica de HP, llame al número de teléfono de asistencia correspondiente a su zona geográfica. Los gastos de la llamada correrán a cargo del usuario.

Norteamérica: llame al 1-800-474-6836 (1-800-HP-INVENT). En Estados Unidos, la asistencia técnica telefónica está disponible en inglés y español 24 horas al día, 7 días a la semana (los días y el horario de asistencia técnica pueden cambiar sin previo aviso). Este servicio es gratuito durante el periodo de garantía. Fuera del periodo de garantía se puede aplicar una tarifa.

Europa Occidental: los clientes de Austria, Bélgica, Dinamarca, España, Francia, Alemania, Irlanda, Italia, Países Bajos, Noruega, Portugal, Finlandia, Suecia, Suiza y Reino Unido deben visitar www.hp.com/support para obtener los números del servicio de asistencia telefónica en su país/región.

Otros países/regiones: consulte la lista de números de teléfono del servicio de asistencia que vienen en el interior de la cubierta de esta guía.

Realización de una llamada

Llame al Centro de soluciones y servicios de HP cuando se encuentre situado junto al equipo y la impresora. Se le pedirá que facilite la siguiente información:

- Número de modelo de la impresora (situado en la parte frontal)
- Número de serie de la impresora (situado en la parte inferior)
- Sistema operativo del equipo
- Versión del software de la impresora:
 - **PC con Windows:** para ver la versión del software de la impresora, haga clic con el botón derecho del ratón en el icono del monitor de imágenes digitales de HP (del inglés, HP Digital Imaging Monitor) situado en la barra de tareas de Windows y seleccione **Acerca de**.
 - **Macintosh:** para ver la versión del software de la impresora, utilice el cuadro de diálogo **Imprimir**.
- Mensajes que aparecen en la pantalla de la impresora o en el monitor del equipo
- Respuestas a las siguientes preguntas:
 - ¿Se ha producido antes la situación que expone en su llamada? ¿Puede recrear la situación?
 - ¿Instaló hardware o software nuevo en el equipo en una fecha próxima al momento en que se produjo la situación?

Devolución al servicio de reparación (sólo en América del Norte)

HP dispondrá la recogida y la entrega de su producto a un Centro de reparación de HP. Cubrimos los gastos de transporte y mano de obra. Este servicio es gratuito durante el periodo de garantía de hardware.

HP Quick Exchange Service (sólo para Japón)

製品に問題がある場合は以下に記載されている電話番号に連絡してください。製品が故障している、または欠陥があると判断された場合、HP Quick Exchange Serviceが^gこの製品を正常品と交換し、故障した製品を回収します。保証期間中は、修理代と送料は無料です。また、お住まいの地域にも依りますが、プリンタを次の日までに交換することも可能です。

電話番号：0570-000511（自動応答）

:03-3335-9800（自動応答システムが使用できない場合）

サポート時間：平日の午前9:00から午後5:00まで

土日の午前10:00から午後5:00まで。

祝祭日および1月1日から3日は除きます。

サービスの条件

- サポートの提供は、カスタマケアセンターを通してのみ行われます。
- カスタマケアセンターがプリンタの不具合と判断した場合に、サービスを受けることができます。

ご注意：ユーザの扱いが不適切であったために故障した場合は、保証期間中であっても修理は有料となります。詳細については保証書を参照してください。

その他の制限

- 運送の時間はお住まいの地域によって異なります。詳しくは、カスタマケアセンターに連絡してご確認ください。
- 出荷配送は、当社指定の配送業者が行います。
ご注意： デバイスはインクカートリッジを取り外さないで返還してください。
- 配送は交通事情などの諸事情によって、遅れる場合があります。
- このサービスは、将来予告なしに変更することがあります。

Opciones de garantía adicionales

La impresora dispone de un servicio ampliado disponible que tiene un coste adicional. Visite www.hp.com/support, seleccione su país/región e idioma y, a continuación, explore los servicios y el área de garantía para obtener información acerca de los programas de servicios ampliados.

A Especificaciones

En esta sección figuran los requisitos mínimos del sistema para instalar el software de la impresora HP Photosmart y ofrece un resumen de las especificaciones de la impresora seleccionada.

Para obtener una lista completa de especificaciones de impresora y de los requisitos del sistema, consulte la Ayuda de la impresora HP Photosmart. Para obtener información sobre cómo ver la Ayuda en pantalla de la impresora HP Photosmart, consulte la sección [Bienvenido](#).

Requisitos del sistema

Componente	Mínimos para PC con Windows	Mínimos para Macintosh
Sistema operativo	Microsoft® Windows 98, 2000 Professional, ME, XP Home y XP Professional	Mac® OS X 10.2.x, 10.3.x o posterior
Procesador	Intel® Pentium® II (o equivalente) y superior	G3 o superior
RAM	64 MB (se recomienda 128 MB)	Mac OS X 10.2.x, 10.3.x o posterior: 128 MB
Espacio libre en el disco	500 MB	150 MB
Pantalla	800 x 600, de 16 bits o superior	800 x 600, de 16 bits o superior
Unidad de CD-ROM	4x	4x
Conectividad	USB: Microsoft Windows 98, 2000 Professional, ME, XP Home y XP Professional PictBridge: mediante el puerto frontal de la cámara Bluetooth: mediante el adaptador opcional inalámbrico HP Bluetooth	USB: puertas frontales y posteriores (Mac OS X 10.2.x, 10.3.x o posterior) PictBridge: mediante el puerto frontal de la cámara Bluetooth: mediante el adaptador opcional inalámbrico HP Bluetooth
Explorador	Microsoft Internet Explorer 5.5 o posterior	—

Especificaciones de la impresora

Categoría	Especificaciones
Conectividad	USB: Microsoft Windows 98, 2000 Professional, ME, XP Home y XP Professional; Mac OS X 10.1.2.x, 10.3.x y posterior
Formatos de archivo de imágenes	JPEG línea de base

(continúa)

Categoría	Especificaciones
	<p>TIFF de 24 bits, RGB, entrelazado sin comprimir</p> <p>TIFF de 24 bits, YCbCr, entrelazado sin comprimir</p> <p>TIFF de 24 bits, RGB, entrelazado con bits comprimidos</p> <p>TIFF de 8 bits, gris, sin comprimir/bits comprimidos</p> <p>TIFF de 8 bits, paleta de colores, sin comprimir/bits comprimidos</p> <p>TIFF de 1 bit sin comprimir/bits comprimidos/1D Huffman</p>
<p>Formatos de archivo de vídeo</p>	<p>Motion-JPEG AVI</p> <p>Motion-JPEG QuickTime</p> <p>MPEG-1</p>
<p>Especificaciones del papel</p>	<p>Longitud máxima recomendada: 61 cm (24 pulgadas)</p> <p>Grosor máximo de papel recomendado: 292 µm (11,5 milipulgadas)</p> <p>Grosor máximo recomendado de sobre: 673 µm (26,5 milipulgadas)</p>
<p>Tamaños de soporte admitidos</p>	<p>Tamaños admitidos al imprimir desde un equipo de 7,6 x 12,7 cm a 22 x 61 cm (de 3 x 5 pulgadas a 8,5 x 24 pulgadas)</p> <p>Tamaños admitidos al imprimir desde el panel de control</p> <p>Sistema métrico: A6, A4, 10 x 15 cm (con y sin pestaña); Imperial: 3,5 x 5 pulgadas, 4 x 6 pulgadas (con o sin pestaña), 4 x 12 pulgadas, 5 x 7 pulgadas, 8 x 10 pulgadas, 8,5 x 11 pulgadas; otros: Hagaki y L-size</p>
<p>Tipos de soporte admitidos</p>	<p>Papel (normal, de inyección de tinta, fotográfico y de fotografía panorámica)</p> <p>Sobres</p> <p>Transparencias</p> <p>Etiquetas</p> <p>Tarjetas: ficha, felicitación, Hagaki, A6, L-size</p> <p>Transferencias para camisetas</p> <p>Papel fotográfico adhesivo Avery C6611 y C6612: este papel tiene un tamaño de 10 x 15 cm (4 x 6 in) y presenta 16 adhesivos rectangulares u ovales en cada página.</p>
<p>Tarjetas de memoria</p>	<p>CompactFlash de tipo I y II</p> <p>Microdrive</p> <p>MultiMediaCard</p> <p>Secure Digital</p> <p>Tarjetas Memory Stick</p> <p>xD-Picture Card</p>

(continúa)

Categoría	Especificaciones
Formatos de archivo admitidos por las tarjetas de memoria	Impresión: consulte los formatos de archivo de imagen citados anteriormente. Guardado: todos los formatos de archivo.
Bandeja de papel: tamaños de soporte admitidos	Bandeja principal de 8 x 13 cm a 22 x 61 cm (de 3 x 5 pulgadas a 8,5 x 24 pulgadas) Bandeja de fotos Hasta 10 x 15 cm (4 x 6 pulgadas), con o sin pestaña Bandeja de salida Todos los tamaños admitidos de la bandeja principal y la bandeja de fotos
Capacidad de las bandejas de papel	Bandeja principal 100 hojas de papel normal 14 sobres de 20 a 40 tarjetas (en función del grosor) 30 hojas de etiquetas 25 transparencias, transferencia para camisetas u hojas de papel fotográfico 10 hojas de papel fotográfico Bandeja de fotos Bandeja de salida 20 hojas de papel fotográfico 50 hojas de papel normal 10 tarjetas o sobres 25 hojas de etiquetas o de transferencias para camisetas
Entorno operativo	Intervalo de temperatura recomendada: 15–30 °C (59–86 °F) Intervalo de temperatura máxima: 15–40 °C (41–104 °F) Intervalo de temperatura de almacenamiento: -40–60 °C (-40–140 °F) Intervalo de humedad recomendada: 20–80% RH Intervalo de humedad máxima: 20–80% RH
Especificaciones físicas	Altura: 16,0 cm (6,30 pulgadas). Anchura: 44,7 cm (17,6 pulgadas) Profundidad: 38,5 cm (15,2 pulgadas) Peso: 8,5 kg (18,7 lb).
Consumo eléctrico	Impresión, media: 75 W Impresión, cantidad máxima: 94 W Inactiva: 13,3–16,6 W
Número de modelo del suministro de alimentación	N.º de referencia de HP # 0957-2093

(continúa)

Categoría	Especificaciones
Requisitos de energía	100–240 VAC (± 10%), 50–60 Hz (± 3 Hz)
Cartuchos de tinta	<p>Cartuchos de tinta amarilla HP Cartuchos de tinta cian HP Cartuchos de tinta azul claro HP Cartuchos de tinta magenta HP Cartuchos de tinta rojo oscuro HP Cartuchos de tinta negra HP</p> <p>Nota Los números de cartucho que puede utilizar en esta impresora aparecen en la contraportada de esta guía impresa. Si ya ha utilizado la impresora varias veces, puede encontrar los números de cartucho en el software de la impresora. Si desea obtener más información, consulte Inserción de cartuchos de tinta.</p>
Velocidad de impresión (máxima)	<p>Copias impresas negras: 32 páginas por minuto Copias impresas en color: 31 páginas por minuto Fotografías: 14 segundos para cada fotografía de 10 x 15 cm (4 x 6 pulgadas)</p>
Compatibilidad con USB	<p>Microsoft Windows 98, 2000 Professional, ME, XP Home y XP Professional Mac OS X 10.2.x, 10.3.x y posterior</p> <p>HP recomienda utilizar un cable Universal Serial Bus (USB) 2.0 compatible de tres metros (10 pies) de longitud o menos a la máxima velocidad.</p>

Garantía de HP

Producto HP	Duración de la garantía limitada
Software	90 días
Cartuchos de impresión	La garantía es válida hasta que se agote la tinta HP o hasta que se alcance la fecha de "fin de garantía" indicada en el cartucho, cualquiera de los hechos que se produzca en primer lugar. Esta garantía no cubrirá los productos de tinta HP que se hayan rellenado o manipulado, se hayan vuelto a limpiar, se hayan utilizado incorrectamente o se haya alterado su composición.
Accesorios	1 año
Hardware periférico de la impresora (vea los detalles a continuación)	1 año

A. Alcance de la garantía limitada

- Hewlett-Packard (HP) garantiza al usuario final que el producto de HP especificado no tendrá defectos de materiales ni mano de obra por el periodo anteriormente indicado, cuya duración empieza el día de la compra por parte del cliente.
- Para los productos de software, la garantía limitada de HP se aplica únicamente a la incapacidad del programa para ejecutar las instrucciones. HP no garantiza que el funcionamiento de los productos no se interrumpa o no contenga errores.
- La garantía limitada de HP abarca sólo los defectos que se originen como consecuencia del uso normal del producto, y no cubre otros problemas, incluyendo los originados como consecuencia de:
 - Mantenimiento o modificación indebidos;
 - Software, soportes de impresión, piezas o consumibles que HP no proporcione o no admita;
 - Uso que no se ajuste a las especificaciones del producto;
 - Modificación o uso incorrecto no autorizados.
- Para los productos de impresoras de HP, el uso de un cartucho de tinta que no sea de HP o de un cartucho de tinta recargado no afecta ni a la garantía del cliente ni a cualquier otro contrato de asistencia de HP con el cliente. No obstante, si el error o el desperfecto en la impresora se atribuye al uso de un cartucho recargado o que no sea de HP, HP cobrará aparte el tiempo y los materiales de servicio para dicho error o desperfecto.
- Si durante la vigencia de la garantía aplicable, HP recibe un aviso de que cualquier producto presenta un defecto cubierto por la garantía, HP reparará o sustituirá el producto defectuoso como considere conveniente.
- Si HP no logra reparar o sustituir, según corresponda, un producto defectuoso que esté cubierto por la garantía, HP reembolsará al cliente el precio de compra del producto, dentro de un plazo razonable tras recibir la notificación del defecto.
- HP no tendrá obligación alguna de reparar, sustituir o reembolsar el precio del producto defectuoso hasta que el cliente lo haya devuelto a HP.
- Los productos de sustitución pueden ser nuevos o seminuevos, siempre que sus prestaciones sean iguales o mayores que las del producto sustituido.
- Los productos HP podrían incluir piezas, componentes o materiales refabricados equivalentes a los nuevos en cuanto al rendimiento.
- La Declaración de garantía limitada de HP es válida en cualquier país en que los productos HP cubiertos sean distribuidos por HP. Es posible que existan contratos disponibles para servicios de garantía adicionales, como el servicio in situ, en cualquier suministrador de servicios autorizado por HP, en aquellos países donde HP o un importador autorizado distribuyan el producto.

B. Limitaciones de la garantía

HASTA DONDE LO PERMITAN LAS LEYES LOCALES, NI HP NI SUS TERCEROS PROVEEDORES OTORGAN NINGUNA OTRA GARANTÍA O CONDICIÓN DE NINGÚN TIPO, YA SEAN GARANTÍAS O CONDICIONES DE COMERCIALIZACIÓN EXPRESAS O IMPLÍCITAS, CALIDAD SATISFACTORIA E IDONEIDAD PARA UN FIN DETERMINADO.

C. Limitaciones de responsabilidad

- Hasta donde lo permitan las leyes locales, los recursos indicados en esta Declaración de garantía son los únicos exclusivos recursos de los que dispone el cliente.
- HASTA EL PUNTO PERMITIDO POR LA LEY LOCAL, EXCEPTO PARA LAS OBLIGACIONES EXPUESTAS ESPECÍFICAMENTE EN ESTA DECLARACIÓN DE GARANTÍA, EN NINGÚN CASO HP O SUS PROVEEDORES SERÁN RESPONSABLES DE LOS DAÑOS DIRECTOS, INDIRECTOS, ESPECIALES, INCIDENTALES O CONSECUENCIALES, YA ESTÉ BASADO EN CONTRATO, RESPONSABILIDAD EXTRACONTRACTUAL O CUALQUIER OTRA TEORÍA LEGAL, Y AUNQUE SE HAYA AVISADO DE LA POSIBILIDAD DE TALES DAÑOS.

D. Legislación local

- Esta Declaración de garantía confiere derechos legales específicos al cliente. El cliente podría también gozar de otros derechos que varían según el estado (en Estados Unidos), la provincia (en Canadá), o la entidad gubernamental en cualquier otro país del mundo.
- Hasta donde se establezca que esta Declaración de garantía contraviene las leyes locales, dicha Declaración de garantía se considerará modificada para acatar tales leyes locales. Bajo dichas leyes locales, puede que algunas de las declinaciones de responsabilidad y limitaciones estipuladas en esta Declaración de garantía no se apliquen al cliente. Por ejemplo, algunos estados en Estados Unidos, así como ciertas entidades gubernamentales en el exterior de Estados Unidos (incluidas las provincias de Canadá) pueden:
 - Evitar que las renunciaciones y limitaciones de esta Declaración de garantía limiten los derechos estatutarios del cliente (por ejemplo, en el Reino Unido);
 - Restringir de otro modo la capacidad de un fabricante de aumentar dichas renunciaciones o limitaciones; u
 - Ofrecer al usuario derechos adicionales de garantía, especificar la duración de las garantías implícitas a las que no puede renunciar el fabricante o permitir limitaciones en la duración de las garantías implícitas.
- LOS TÉRMINOS ENUNCIADOS EN ESTA DECLARACIÓN DE GARANTÍA, SALVO HASTA DONDE LO PERMITA LA LEY, NO EXCLUYEN, RESTRINGEN NI MODIFICAN LOS DERECHOS ESTADUTARIOS OBLIGATORIOS PERTINENTES A LA VENTA DE PRODUCTOS HP A DICHOS CLIENTES, SINO QUE SON ADICIONALES A LOS MISMOS.

Información sobre la Garantía Limitada del Fabricante HP

Estimado Cliente:

Adjunto puede encontrar el nombre y dirección de las entidades HP que proporcionan la Garantía Limitada de HP (garantía del fabricante) en su país.

Usted puede tener también frente al vendedor los derechos que la ley le conceda, conforme a lo estipulado en el contrato de compra, que son adicionales a la garantía del fabricante y no quedan limitados por ésta.

España: Hewlett-Packard Española S.L., C/ Vicente Aleixandre 1, Parque Empresarial Madrid - Las Rozas, 28230 Las Rozas, Madrid

Índice

- A**
 - accesorios 8
 - accesorios de impresión a doble cara 9
 - actualización de software de HP 53
 - alineación, página 52
 - alineación de la impresora 52
 - alineación requerida 68
 - almacenamiento
 - cartuchos de tinta 54
 - impresora 54
 - papel fotográfico 54
 - ayuda. *consulte* solución de problemas
 - ayuda en pantalla 3
- B**
 - bandejas de papel 4
 - Bluetooth
 - adaptador de impresora inalámbrico 9
 - Ajustes, menú 9
 - conectar a la impresora 41
 - botones 7
- C**
 - calidad
 - fotografías 30
 - imprimir página de prueba 51
 - papel fotográfico 54
 - cámaras
 - conectar a la impresora 41
 - imprimir desde 38
 - PictBridge 38
 - puerto 4
 - carga de papel 14
 - cartuchos. *consulte* cartuchos de tinta
 - color, efectos 31
 - CompactFlash 21
 - control, panel 7
- D**
 - dañados, cartuchos de tinta 66
- digitales, cámaras. *consulte*
 - cámaras
 - diseño y tamaño de fotografía 25
- doble cara, impresión 9
- documentación de la impresora 3
- DPOF 35
- E**
 - en pantalla, ayuda 3
 - envío de correos electrónicos de fotografías 43
 - época, color 31
 - equipo
 - conectar a la impresora 41
 - guardar fotografías en 43
 - imprimir desde 3, 45
 - requisitos del sistema 79
 - error, mensajes 63
 - especificaciones 79
 - extracción de tarjetas de memoria 24
- F**
 - faltan, cartuchos de tinta 66
 - fecha y hora impresas 31
 - formato de orden de impresión digital 35
 - formatos de archivo admitidos 21
 - formatos de archivos admitidos 79
 - fotografías
 - acercar o alejar 31
 - color época 31
 - enmarcar 31
 - enviar correos electrónicos 43
 - formatos de archivo admitidos 21
 - guardar en un equipo 41
 - impresión de fecha y hora 31
 - imprimir 34
 - mejora de la calidad 30
 - recortar 31
- seleccionar para imprimir 28
- tonos sepia 31
- G**
 - guardar fotografías en un equipo 41
- H**
 - HP, iPod 42
 - HP Image Zone 45
 - HP Image Zone Express 45
 - HP Instant Share 41, 43, 46
 - HP iPod 39
- I**
 - impresión
 - desde cámara 38
 - desde tarjeta de memoria 34
 - desde un equipo 3, 45
 - fotografías 34
 - índice de fotografías 27
 - intervalo de fotografías 34
 - miniaturas 27
 - página de prueba 51
 - sin equipo 25
 - impresión, cabezal
 - fallo 69
 - limpiar 49
 - impresión, cartucho atascado 68
 - impresora
 - accesorios 8
 - advertencias 4
 - almacenar 54
 - componentes 4
 - conectar 41
 - documentación 3
 - especificaciones 79
 - limpiar 49
 - mensajes de error 63
 - menú 9
 - indicadores luminosos 8
 - inserción
 - tarjetas de memoria 22
 - tinta, cartuchos 18

Instant Share. *consulte*
 HP Instant Share
 intervalo, impresión 34

J
 JPEG, formatos de archivo 21

L
 limpieza
 cabezal de impresión 49
 contactos de color cobre 50
 impresora 49

M
 memoria, tarjetas
 extracción 24
 guardar fotografías en un
 equipo 43
 imprimir desde 34
 inserción 22
 tipos admitidos 21
 Memory Stick 21
 menú de impresora 9
 Microdrive 21
 miniaturas, impresión 27
 MultiMediaCard 21

N
 nivel de tinta, comprobación 18

P
 papel
 bandejas 4
 carga 14
 comprar y elegir 13
 especificaciones 79
 mantener 13, 54
 PictBridge, cámara 38
 prueba, página 51

R
 regulatory notices 87

S
 Secure Digital 21
 sepia, tonos 31
 sin bordes, impresiones 31
 sistema, requisitos 79
 software de la impresora,
 actualización 45, 53
 solución de problemas

Centro de soluciones y
 servicios de HP 75
 indicadores luminosos
 intermitentes 57
 mensajes de error 63
 soluciones y servicios de HP,
 centro 75
 sustitución de cartuchos de
 tinta 18

T
 TIFF, formato de archivo 21
 tinta
 comprobar nivel 51
 sustituir en breve 65
 vacíos 66
 tinta, cartuchos
 alineación de impresora 68
 almacenar 54
 caducado 67
 caducados 67
 comprobar cartuchos de
 impresión 18
 dañados 66
 faltan 66
 incorrectos 65
 insertar 18
 prueba 51
 sustituir 18
 sustituir en breve 65
 tinta HP original agotada
 67
 tinta que no es de HP 67
 vacíos 66

U
 USB
 especificaciones 79
 puerto 4
 tipo de conexión 41

V
 vídeos, copias 38

X
 xxD-Picture Card 21

Regulatory notices

Hewlett-Packard Company

This device complies with part 15 of the FCC Rules. Operation is subject to the following two conditions:

- This device may not cause harmful interference, and
- This device must accept any interference received, including interference that may cause undesired operation.

Pursuant to Part 15.21 of the FCC Rules, any changes or modifications to this equipment not expressly approved by Hewlett-Packard Company may cause harmful interference, and void your authority to operate this equipment. Use of a shielded data cable is required to comply with the Class B limits of Part 15 of the FCC Rules.

For further information, contact: Hewlett-Packard Company, Manager of Corporate Product Regulations, 3000 Hanover Street, Palo Alto, CA 94304, (650) 857-1501.

Note

This equipment has been tested and found to comply with the limits for a Class B digital device, pursuant to part 15 of the FCC rules. These limits are designed to provide reasonable protection against harmful interference in a residential installation. This equipment generates, uses, and can radiate radio frequency energy and, if not installed and used in accordance with the instructions, can cause harmful interference to radio communications. However, there is no guarantee that interference will not occur in a particular installation. If this equipment does cause harmful interference to radio or television reception, which can be determined by turning the equipment off and on, the user is encouraged to try to correct the interference by one or more of the following measures:

- Reorient or relocate the receiving antenna.
- Increase the separation between the equipment and the receiver.
- Connect the equipment into an outlet on a circuit different from that to which the receiver is connected.
- Consult the dealer or an experienced radio/TV technician for help.

LED indicator statement

The display LEDs meet the requirements of EN 60825-1.

사용자 안내문 (B급 기기)

이 기기는 비업무용으로 전자파장애검정을 받은 기기로서, 주거지역에서는 물론 모든 지역에서 사용할 수 있습니다.

この装置は、情報処理装置等電波障害自主規制協議会（VCCI）の基準に基づくクラスB情報技術装置です。この装置は、家庭環境で使用することを目的としていますが、この装置がラジオやテレビジョン受信機に近接して使用されると受信障害を引き起こすことがあります。
取り扱い説明書に従って正しい取り扱いをして下さい。

製品には、同梱された電源コードをお使い下さい。
同梱された電源コードは、他の製品では使用出来ません。