

SONY[®]

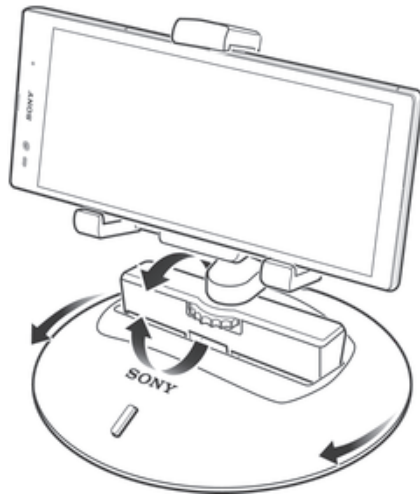
Guía del usuario

Smart Imaging Stand
IPT-DS10M

Contenido

Guía del usuario del Soporte de cámara inteligente.....	3
Introducción.....	4
Descripción general de las funciones.....	4
Descripción general de hardware.....	4
Conceptos básicos.....	6
Montaje.....	6
Pilas.....	6
Encendido y apagado del Soporte de cámara inteligente.....	7
Reiniciar el Soporte de cámara inteligente.....	7
Primeros pasos.....	8
Instalación de aplicaciones necesarias.....	8
Asociar el Soporte de cámara inteligente con un teléfono Android™.....	8
Conectar el Soporte de cámara inteligente con un teléfono Android™.....	9
Uso del Soporte de cámara inteligente.....	11
Realizar fotos y vídeos.....	11
Mejora de la precisión del reconocimiento facial.....	11
Cambiar la sensibilidad de la detección de sonrisas.....	12
Instalación de aplicaciones de extensión.....	12
Establecer la aplicación de extensión preferida.....	12
Información legal	13

Guía del usuario del Soporte de cámara inteligente



Introducción

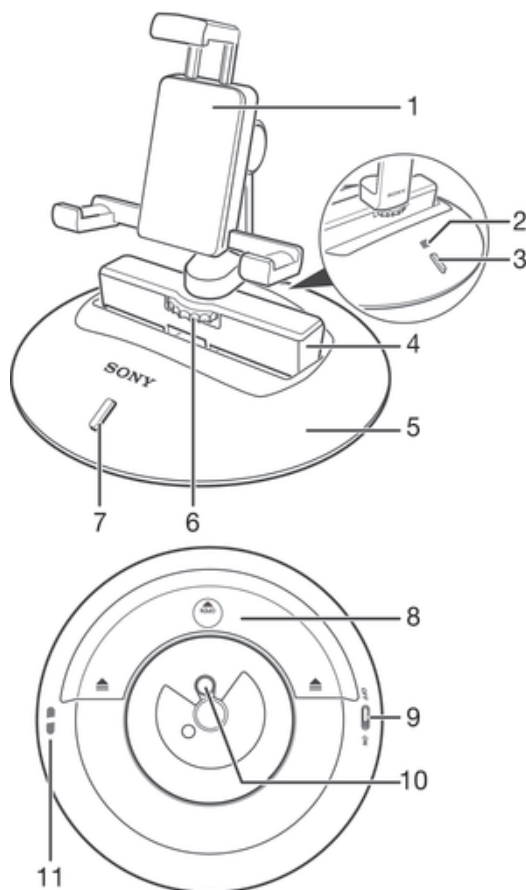
Descripción general de las funciones

El Soporte de cámara inteligente IPT-DS10M se ha diseñado para hacerle la vida más cómoda al realizar fotos y vídeos con la cámara de su teléfono Android™. El soporte IPT-DS10M le permite realizar una panorámica automáticamente con la cámara del teléfono en el sentido de las agujas del reloj o en dirección contraria e inclinarlo hacia delante o hacia atrás con un suave movimiento.

El soporte trabaja junto con el teléfono para que la cámara pueda seguir la cara de una persona determinada y tomar una foto de esa cara cuando detecte una sonrisa. También puede hacer que la grabadora de vídeo siga y grabe la cara de una persona determinada. Puede agregar incluso más funciones descargando aplicaciones adicionales para el Soporte de cámara inteligente.

- ! Para que la funcionalidad descrita más arriba funcione, el teléfono debe ser compatible con Bluetooth® y tener la aplicación Conexión inteligente (versión 5.4) y la del Soporte de cámara inteligente instaladas.

Descripción general de hardware



1 Soporte para el teléfono	7 Indicador de encendido
2 Área de detección NFC	8 Tapa de la batería
3 Indicador / botón Bluetooth®	9 Interruptor de encendido/apagado
4 Brazo de inclinación	10 Contenedor del trípode
5 Base del soporte	11 Orificio antirrobo

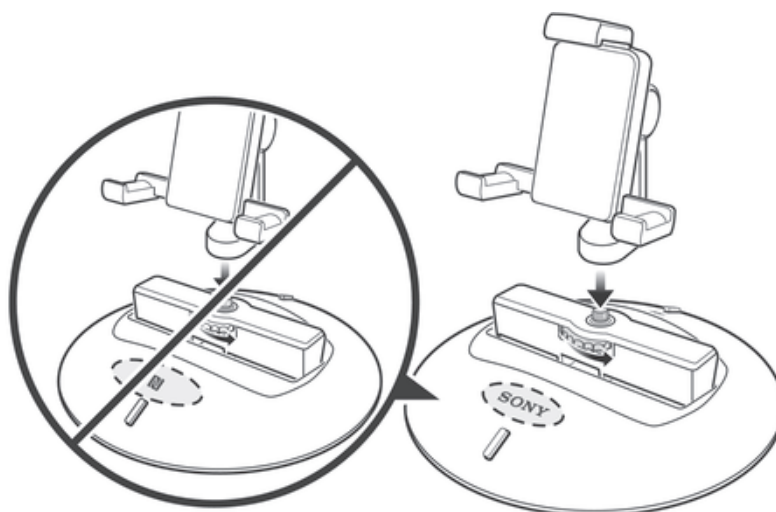
6 Tornillo de sujeción

Conceptos básicos

Montaje

Antes de utilizar el Soporte de cámara inteligente por primera vez, debe montarlo correctamente.

Para montar el Soporte de cámara inteligente



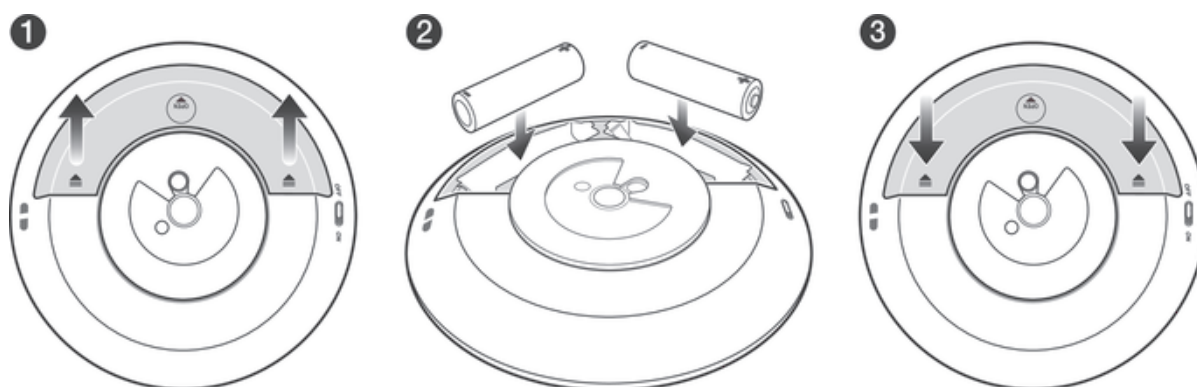
- Gire el tornillo de sujeción en dirección contraria a las agujas del reloj para ajustar el soporte del teléfono al brazo de inclinación.
- ! El soporte del teléfono se debe montar de tal forma que quede de frente al indicador de encendido.

Pilas

El Soporte de cámara inteligente utiliza dos pilas AA como fuente de alimentación.

- ! Puede que necesite comprar las pilas por separado.

Para introducir las pilas



- 1 Presione en ambos lados de la tapa de las pilas y deslícela hacia afuera.
- 2 Introduzca las dos pilas AA con los extremos positivos y negativos en la dirección indicada.
- 3 Vuelva a deslizar la tapa de las pilas hasta su posición.

Encendido y apagado del Soporte de cámara inteligente

Para encender el Soporte de cámara inteligente

- Deslice el interruptor hasta la posición de encendido.

Para apagar el Soporte de cámara inteligente

- Deslice el interruptor hasta la posición de apagado.

Reiniciar el Soporte de cámara inteligente

Reinicie el Soporte de cámara inteligente si observa que se comporta de forma inesperada. Toda la información sobre los dispositivos asociados se elimina al reiniciar el dispositivo.

Para reiniciar el Soporte de cámara inteligente

- 1 Asegúrese de que el Soporte de cámara inteligente esté apagado.
- 2 Extraiga las pilas y vuelva a introducirlas.

Primeros pasos

Instalación de aplicaciones necesarias

Para que su Soporte de cámara inteligente funcione con un teléfono Android™, primero debe instalar la aplicación de Conexión inteligente (versión 5.4 o superior) y, a continuación, instalar la aplicación del Soporte de cámara inteligente en el teléfono.

Para instalar la aplicación Conexión inteligente en un teléfono Android™

- 1 Encienda el Soporte de cámara inteligente.
 - 2 **Teléfono Android™:** Asegúrese de que la función NFC esté encendida y que la pantalla esté activada y no bloqueada.
 - 3 Sitúe el móvil sobre el Soporte de cámara inteligente de modo que las áreas de detección NFC de cada dispositivo se toquen.
 - 4 **Teléfono Android™:** Siga las instrucciones que aparecen en pantalla.
- 💡 Si el teléfono no es compatible con NFC, puede descargar e instalar la aplicación Conexión inteligente directamente desde la tienda de Google Play.

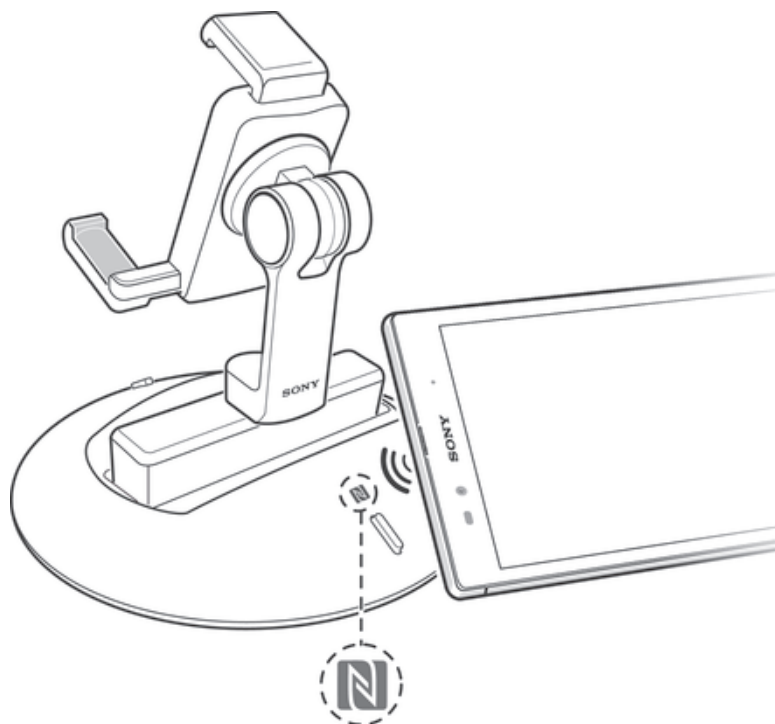
Para instalar la aplicación del Soporte de cámara inteligente en un teléfono Android™

- 1 Encienda el Soporte de cámara inteligente.
 - 2 Asegúrese de que la aplicación de Conexión inteligente está instalada correctamente en el teléfono.
 - 3 Asegúrese de que la pantalla del teléfono esté activa y que la función NFC del teléfono esté encendida.
 - 4 Sitúe el teléfono sobre el Soporte de cámara inteligente de modo que las áreas de detección NFC de cada dispositivo se toquen.
 - 5 Siga las instrucciones que aparecen en pantalla del teléfono.
- 💡 Si el teléfono no es compatible con NFC, puede descargar e instalar la aplicación del Soporte de cámara inteligente directamente desde la tienda de Google Play.

Asociar el Soporte de cámara inteligente con un teléfono Android™

Tras instalar las aplicaciones necesarias en un teléfono Android™, debe asociar el Soporte de cámara inteligente con el teléfono. Una vez que se haya asociado correctamente, puede conectar el Soporte de cámara inteligente con el teléfono y empezar a utilizar los dos dispositivos juntos. Puede asociar los dos dispositivos automáticamente (mediante NFC) o de forma manual (mediante Bluetooth®).

Para asociar automáticamente el Soporte de cámara inteligente con un teléfono Android™



- 1 Encienda el Soporte de cámara inteligente.
 - 2 Asegúrese de que la aplicación Conexión inteligente y la de Soporte de cámara inteligente estén instaladas correctamente en el teléfono.
 - 3 Asegúrese de que la pantalla del teléfono esté activa y que la función NFC del teléfono esté encendida.
 - 4 Sitúe el teléfono sobre el Soporte de cámara inteligente de modo que las áreas de detección NFC de cada dispositivo se toquen.
 - 5 Siga las instrucciones que aparecen en pantalla del teléfono.
- ! En el paso 5, ignore la solicitud para verificar la clave de Bluetooth en el Soporte de cámara inteligente y pulse el botón Asociar.

Para asociar de forma manual el Soporte de cámara inteligente con un teléfono Android™

- 1 Encienda el Soporte de cámara inteligente, a continuación mantenga pulsado el botón de Bluetooth® hasta que parpadee rápidamente.
 - 2 **Teléfono Android™:** Asegúrese de que la aplicación Conexión inteligente y la de Soporte de cámara inteligente estén instaladas correctamente.
 - 3 Encienda el Bluetooth®, a continuación busque dispositivos cercanos y seleccione **Soporte de cámara inteligente** en la lista de dispositivos disponibles.
 - 4 Siga las instrucciones que aparecen en pantalla.
- ! En el paso 4, ignore la solicitud para verificar la clave de Bluetooth en el Soporte de cámara inteligente y pulse el botón Asociar.




Conectar el Soporte de cámara inteligente con un teléfono Android™

Tras instalar las aplicaciones necesarias y asociar correctamente el Soporte de cámara inteligente con un teléfono Android™, está listo para conectar los dispositivos y empezar a utilizarlos conjuntamente. Puede establecer una conexión entre dos dispositivos automáticamente (mediante la tecnología NFC) o de forma manual (mediante la aplicación de Conexión inteligente).

Para conectar automáticamente el Soporte de cámara inteligente con un teléfono Android™

- 1 **Teléfono Android™:** Asegúrese de que la función Bluetooth® esté activada y que el Soporte de cámara de inteligente esté asociado con el teléfono.
- 2 Sitúe el móvil sobre el Soporte de cámara inteligente de modo que las áreas de detección NFC de cada dispositivo se toquen. El Soporte de cámara inteligente se conectará ahora automáticamente con el teléfono Android.

Para conectar de forma manual el Soporte de cámara inteligente con un teléfono Android™

- 1 **Teléfono Android™:** Asegúrese de que la función Bluetooth® esté encendida y que el Soporte de cámara de inteligente esté asociado con el teléfono.
- 2 Abra la aplicación Conexión inteligente y, a continuación, seleccione **Soporte de cámara inteligente** en la lista de dispositivos.
- 3 Puntee , a continuación, seleccione **Soporte de cámara inteligente** en la lista de dispositivos asociados. Cuando  cambie a , el **Soporte de cámara inteligente** está conectado con el teléfono.

Uso del Soporte de cámara inteligente

Realizar fotos y vídeos

Después de conectar el Soporte de cámara inteligente con un teléfono Android, está listo para realizar fotos y grabar vídeos.

Para realizar una foto

- 1 Ajuste el teléfono Android™ al soporte del teléfono de modo que la pantalla del mismo quede frente al indicador de encendido.
 - 2 Conecte el Soporte de cámara inteligente con el teléfono.
 - 3 Si la aplicación de Captador de sonrisas no se abre automáticamente, seleccione **Captador de sonrisas** de la lista emergente.
 - 4 La cámara del teléfono empieza a localizar y seguir su cara automáticamente.
 - 5 Puntee el botón de captura de fotos en la pantalla del teléfono. La cámara del teléfono está lista para tomar una foto.
 - 6 Manténgase en una posición estable y sonría. La cámara del teléfono toma una foto de su cara automáticamente cuando detecta una sonrisa.
- ! La cámara del teléfono captura una foto solo cuando el objetivo está estable y sonriendo.
 - ! Tras tomar dos fotos de la misma persona objetivo, el Soporte de cámara inteligente deja de seguir automáticamente al objetivo y busca otro.
 - 💡 Si desea que la aplicación del Captador de sonrisas se inicie siempre automáticamente en el paso 3, puede marcarla como la aplicación preferida en los ajustes de la aplicación del Soporte de cámara inteligente.

Para grabar vídeos

- 1 Ajuste el teléfono Android™ al soporte del teléfono de modo que la pantalla del mismo quede frente al indicador de encendido.
 - 2 Conecte el Soporte de cámara inteligente con el teléfono Android™.
 - 3 Si la aplicación del Captador de sonrisas no se abre automáticamente, seleccione **Captador de sonrisas** de la lista emergente.
 - 4 La cámara del teléfono empieza a localizar y seguir su cara automáticamente.
 - 5 Cambie la cámara del teléfono al modo de vídeo, a continuación puntee en el botón de grabación de la pantalla de la cámara. La cámara de vídeo ahora graba y sigue su cara.
- 💡 Si desea que la aplicación del Captador de sonrisas se inicie siempre automáticamente en el paso 3, puede marcarla como la aplicación preferida en los ajustes de la aplicación del Soporte de cámara inteligente.

Para cambiar el objetivo de la cámara a otra persona



- 1 Cuando el vídeo o la cámara fija le estén siguiendo, mueva la mano hacia la izquierda o la derecha.
 - 2 El Soporte de cámara inteligente gira en consecuencia para localizar y seguir a una objetivo diferente, es decir, a la persona que esté a su izquierda o a su derecha.
- ! Al mover la mano, asegúrese de que tiene la mano dentro de la visión del visor de la cámara.

Mejora de la precisión del reconocimiento facial

La aplicación del Captador de sonrisas, que se instala al instalar la aplicación del Soporte de cámara inteligente, utiliza la tecnología de reconocimiento facial. Es posible

que la aplicación no funcione como se esperaba en condiciones en las que es difícil reconocer caras, por ejemplo, en un entorno oscuro o si lleva puesto una bufanda o un sombrero que cubra parcialmente la cara.

Cuando utilice la aplicación del Captador de sonrisas, puede realizar los siguientes pasos para mejorar la precisión del reconocimiento facial:

- Asegúrese de que haya luz suficiente sobre su cara.
- Asegúrese de que las lentes de la cámara del teléfono no tienen ninguna materia extraña.

Cambiar la sensibilidad de la detección de sonrisas

Puede ajustar la sensibilidad de la característica de detección de sonrisas. Por ejemplo, puede establecer la sensibilidad para que la cámara del teléfono solo detecte y capture grandes sonrisas.

Para ajustar la sensibilidad de la detección de sonrisas

- 1 Cuando la aplicación de Captador de sonrisas esté abierta, púntee ✕ en la pantalla del teléfono.
- 2 Púntee **Smile Shutter** y, a continuación, seleccione una opción de sensibilidad.

Instalación de aplicaciones de extensión

Además de la aplicación del Captador de sonrisas, que se instala automáticamente con la aplicación del Soporte de cámara inteligente, puede instalar otras aplicaciones de extensión que le permitan hacer más cosas con el Soporte de cámara inteligente. Por ejemplo, puede instalar la aplicación de extensión de Cámara inteligente y utilizar el accesorio de Reloj inteligente para controlar el movimiento del Soporte de cámara inteligente.

Para instalar aplicaciones de extensión

- 1 **Teléfono Android™**: Abra la aplicación Conexión inteligente y, a continuación, seleccione **Soporte de cámara inteligente** en la lista de Dispositivos.
- 2 Púntee **Aplicaciones** y, a continuación, **Buscar aplicaciones**.
- 3 Siga las instrucciones que aparecen en pantalla.

Establecer la aplicación de extensión preferida

Si tiene más de una aplicación de extensión instalada en el teléfono Android™, puede establecer una de ellas como la aplicación preferida para que se inicie automáticamente cuando el Soporte de cámara inteligente se conecte al teléfono Android™.

Para establecer la aplicación de extensión preferida

- 1 **Teléfono Android™**: Abra la aplicación Conexión inteligente y, a continuación, seleccione **Soporte de cámara inteligente** en la lista de dispositivos.
- 2 Púntee **Aplicaciones**, a continuación púntee ★ al lado de la aplicación preferida para que ★ cambie a ★.

Información legal

Sony IPT-DS10M



Antes de su uso, le recomendamos que lea el folleto *Información importante* que se facilita por separado.

Esta guía del usuario ha sido publicada por Sony Mobile Communications AB o su empresa local asociada, sin que se proporcione ningún tipo de garantía. Sony Mobile Communications AB puede realizar, en cualquier momento y sin previo aviso, las mejoras y los cambios que sean necesarios en esta guía del usuario debido a errores tipográficos, falta de precisión en la información actual, o mejoras de los programas y los equipos. No obstante, estos cambios se incorporarán en las nuevas ediciones de la guía.

Todos los derechos reservados.

©2013 Sony Mobile Communications AB.

Número de publicación: 1277-5580.1

La interoperabilidad y la compatibilidad entre dispositivos Bluetooth® puede variar. Por lo general, el dispositivo es compatible con productos que utilizan la especificación Bluetooth 1.2 o superior y un perfil de auriculares o manos libres.

Sony es marca comercial o marca comercial registrada de Sony Corporation. Bluetooth es marca comercial de Bluetooth (SIG) Inc. y se utiliza bajo licencia. Todas las demás marcas son propiedad de sus respectivos propietarios. Todos los derechos reservados.

Los demás nombres de productos y empresas mencionados en el presente documento son marcas comerciales o marcas registradas de sus respectivos propietarios. Todos los derechos no mencionados expresamente aquí son reservados. Todas las demás marcas son propiedad de sus respectivos propietarios.

Visite www.sonymobile.com para obtener más información.

Todas las ilustraciones son solo una referencia y no constituyen una descripción exacta del accesorio.

FCC Statement

This device complies with Part 15 of the FCC rules. Operation is subject to the following two conditions: (1) This device may not cause harmful interference, and (2) This device must accept any interference received, including interference that may cause undesired operation.



Any change or modification not expressly approved by Sony may void the user's authority to operate the equipment.

This equipment has been tested and found to comply with the limits for a Class B digital device, pursuant to Part 15 of the FCC Rules. These limits are designed to provide reasonable protection against harmful interference in a residential installation. This equipment generates, uses and can radiate radio frequency energy and, if not installed and used in accordance with the instructions, may cause harmful interference to radio communications. However, there is no guarantee that interference will not occur in a particular installation.

If this equipment does cause harmful interference to radio or television reception, which can be determined by turning the equipment off and on, the user is encouraged to try to correct the interference by one or more of the following measures:

- Reorient or relocate the receiving antenna.
- Increase the separation between the equipment and receiver.
- Connect the equipment into an outlet on a circuit different from that to which the receiver is connected.
- Consult the dealer or an experienced radio/TV technician for help.

Industry Canada Statement

This device complies with RSS-210 of Industry Canada.

Operation is subject to the following two conditions: (1) this device may not cause interference, and (2) this device must accept any interference, including interference that may cause undesired operation of the device.

This Class B digital apparatus complies with Canadian ICES-003.

Cet appareil numérique de la classe B est conforme à la norme NMB-003 du Canada.