

# Guía de seguridad del producto

(HL-1200(E) / HL-1202(E) / HL-1210W(E) / HL-1212W / DCP-1600E /  
DCP-1602(E) / DCP-1610W(E) / DCP-1612W / DCP-1617NW / MFC-1900E /  
MFC-1905 / MFC-1910W(E))

Brother Industries, Ltd.

15-1, Naeshiro-cho, Mizuho-ku, Nagoya 467-8561, Japón

Lea esta guía antes de intentar poner en funcionamiento el producto, o antes de realizar cualquier tarea de mantenimiento. Si no se siguen estas instrucciones correctamente, podría aumentar el riesgo de incendio, descarga eléctrica, quemaduras o asfixia. Brother no será responsable de los daños provocados por la falta de seguimiento de las instrucciones establecidas en esta guía.

## Cómo utilizar esta guía:

- 1 Lea toda la guía antes de usar el producto y guárdela para consultarla en el futuro.
- 2 Siga cuidadosamente las instrucciones de la guía y asegúrese siempre de seguir todas las advertencias e instrucciones marcadas en el producto.
- 3 Si tiene dudas sobre el uso del producto después de leer esta guía, consulte con el servicio de atención al cliente de Brother o con su distribuidor local de Brother.
- 4 Para asegurarse de que entiende todas las instrucciones, estudie los símbolos y las convenciones que se utilizan en la siguiente documentación.

# Símbolos y convenciones utilizados en la documentación

Los siguientes símbolos y convenciones se utilizan en toda la documentación.

Respete todas las advertencias e instrucciones que se indican en el producto.

## **⚠ ADVERTENCIA**

ADVERTENCIA indica una situación potencialmente peligrosa que, si no se evita, puede producir la muerte o lesiones graves.

## **⚠ AVISO**

AVISO indica una situación potencialmente peligrosa que, si no se evita, puede producir lesiones leves o moderadas.

## **IMPORTANTE**

IMPORTANTE indica una situación potencialmente peligrosa cuyo resultado puede ser accidentes con daños materiales o que el producto deje de funcionar.

## **NOTA**

NOTA especifica el entorno operativo, condiciones para la instalación o condiciones especiales de uso.



Los iconos de riesgos eléctricos advierten sobre posibles descargas eléctricas.



Los iconos de peligro de incendio advierten sobre un posible incendio.



Los iconos de Superficie caliente le avisan para que no toque las piezas del producto que están calientes.



Los iconos de prohibición indican acciones que no deben llevarse a cabo.

**Negrita** La tipografía en negrita identifica botones específicos en el panel de control del producto o en la pantalla del ordenador.

*Cursiva* La tipografía en cursiva tiene por objeto destacar un punto importante o derivarle a un tema afín.

`Courier New` El texto en la fuente Courier New identifica los mensajes mostrados en la pantalla LCD del producto.

## **NOTA**

---

- No todos los modelos están disponibles en todos los países.
  - Las ilustraciones que aparecen en esta guía muestran los modelos HL-1210W y MFC-1910W.
-

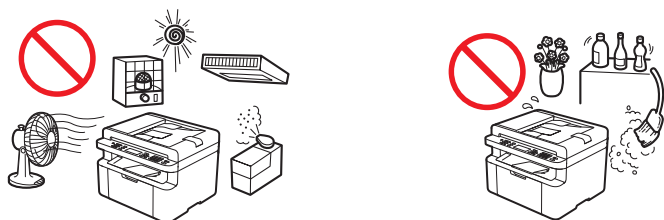
# Aviso de compilación y publicación

Este manual ha sido compilado y publicado para ofrecer la información de seguridad del producto más reciente en el momento de la publicación. La información incluida en el manual puede estar sujeta a cambios.

Para obtener el manual más reciente, visítenos en <http://support.brother.com>.

## Elección de una ubicación segura para el producto

### ADVERTENCIA



Seleccione una ubicación donde la temperatura está entre 10 °C y 32 °C y la humedad entre 20 y 80% y donde no hay condensación.



NO exponga el producto a la luz solar directa ni a calor excesivo, llamas, gases corrosivos, humedad o polvo. De hacerlo, podría haber riesgo de descarga eléctrica, cortocircuito o incendio. También podría dañarse el producto o conseguir que deje de estar operativo.



NO coloque el producto cerca de calefactores, aparatos de aire acondicionado, ventiladores eléctricos, frigoríficos o agua. De hacerlo, podría haber riesgo de descarga eléctrica, cortocircuito o incendio, en caso de que el agua entrara en contacto con el producto (incluida la condensación originada por equipos de calefacción/aire acondicionado/ventilación).



NO coloque el producto cerca de productos químicos o en un lugar donde puedan producirse derrames de productos químicos. En concreto, los disolventes o líquidos orgánicos podrían provocar que la carcasa o los cables se fundieran o disolvieran, con el consiguiente riesgo de incendio o descarga eléctrica. También podría producirse el mal funcionamiento del producto o su decoloración.

---



NO coloque el producto en un lugar en el que queden obstruidas o bloqueadas las ranuras o aperturas de éste. La finalidad de estas ranuras y aperturas es la ventilación. Si se bloquea la ventilación del producto, se corre el riesgo de recalentamiento o incendio.

- Deje un espacio de 150 mm como mínimo entre el producto y la pared.
  - Coloque el producto sobre una superficie llana.
  - NO instale el producto en las proximidades de un radiador o calefactor.
  - NO coloque el producto en una instalación “integrada” a menos que se proporcione ventilación adecuada.
-

## **⚠ AVISO**

Este producto suelta algunas sustancias químicas durante la impresión y, adicionalmente, si se utiliza durante largos períodos o en zonas escasamente ventiladas puede producir la emisión de gases olorosos como por ejemplo ozono. Coloque el producto en una zona bien ventilada para obtener un óptimo rendimiento y máxima comodidad.

---

Evite colocar el producto en zonas concurridas. Si tiene que colocar el producto en una zona concurrida, asegúrese de que esté en un lugar seguro en el que no pueda volcarse accidentalmente, ya que podría provocar lesiones al usuario y a otras personas y daños graves al producto. Asegúrese también de asegurar los cables de modo que no constituyan riesgo de tropiezos.

---

NO coloque objetos pesados sobre el producto.

---

NO coloque este producto encima de un carro, soporte o mesa inestables. El producto es pesado y puede caerse, lo que podría provocar lesiones al usuario y a otras personas y daños graves al producto. En el caso de productos MFC y DCP, existe el riesgo añadido de lesiones si se rompe el cristal de escaneado. En especial si hay niños, asegúrese de que el producto esté ubicado en un lugar seguro.

---

Coloque el producto sobre una superficie plana, nivelada y estable no expuesta a vibraciones ni golpes, como por ejemplo en un escritorio. Coloque el producto cerca de una toma de teléfono (MFC sólo) y una toma de corriente estándar con toma de tierra.

---

## **IMPORTANTE**

---

- NO conecte el producto a los enchufes eléctricos controlados por interruptores de pared o temporizadores automáticos, ni al mismo circuito en que aparatos grandes, como equipos de aire acondicionado, fotocopiadoras, destructoras, etc. pudiesen afectar al sistema de alimentación eléctrica.
  - NO coloque objetos sobre el producto. De hacerlo podría aumentar el riesgo de recalentamiento en caso de mal funcionamiento del producto.
  - NO coloque nada delante del producto que pueda bloquear los documentos impresos o faxes (sólo para MFC).
  - NO coloque el producto cerca de fuentes de interferencias, como por ejemplo altavoces o bases de teléfonos inalámbricos que no sean de Brother. De hacerlo, podrían interferir en el funcionamiento de los componentes electrónicos del producto.
  - La interrupción de la alimentación puede borrar información de la memoria del producto.
-

# Precauciones generales

## ADVERTENCIA

Se han utilizado bolsas de plástico para embalar el producto. Para evitar el riesgo de asfixia, mantenga estas bolsas de plástico lejos de bebés y niños. Las bolsas de plástico no son un juguete.

---

(Modelos con función LAN inalámbrica sólo)

NO utilice el producto cerca de cualquier equipo médico eléctrico. Las ondas de radio emitidas por el producto pueden afectar al equipo médico eléctrico y causar un mal funcionamiento, que puede provocar un accidente médico.

---

Para usuarios con marcapasos

Este producto genera un débil campo magnético. Si experimenta síntomas anormales con su marcapasos cuando está cerca del producto, aléjese del producto y acuda a un médico inmediatamente.

---



NO utilice este producto durante una tormenta eléctrica. Existe el riesgo remoto de descarga eléctrica provocada por un rayo.

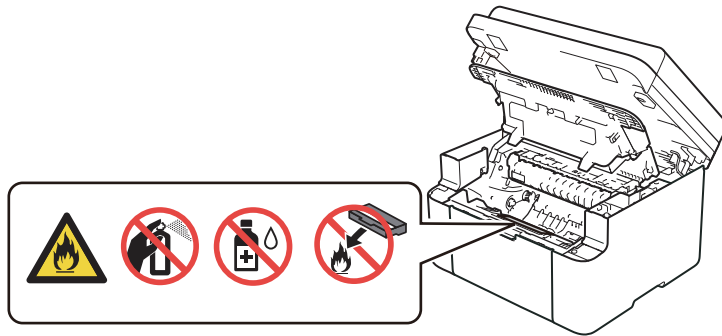
---



NO tire un cartucho de tóner o el conjunto de cartucho de tóner y unidad de tambor al fuego. Podrían explotar y provocar heridas.



NO utilice sustancias inflamables, cualquier tipo de aerosol ni disolvente o líquido orgánico que contenga alcohol o amoniaco para limpiar el interior o exterior del producto. Si lo hace puede provocar un incendio o recibir una descarga eléctrica. En su lugar, utilice sólo un paño seco sin pelusa.



NO intente hacer funcionar este producto cuando haya un atasco de papel o trozos sueltos de papel dentro del producto. El contacto prolongado del papel con la unidad de fusión puede producir un incendio.



NO utilice un aspirador para limpiar el tóner derramado. Si lo hace el polvo de tóner puede detonar en el interior del aspirador, con la posibilidad de iniciar un incendio. Limpie el polvo de tóner cuidadosamente con un paño suave, seco y sin pelusa y respete las normativas locales a la hora de deshacerse de él.

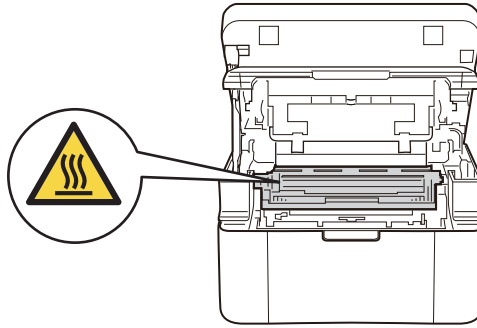


Desenchufe este producto de la toma de corriente antes de limpiar el producto y el cristal del escáner (sólo para MFC y DCP). NO utilice limpiadores líquidos o aerosoles. Utilice un paño limpio, suave y sin pelusa para efectuar la limpieza.

---

 **SUPERFICIE CALIENTE**

Inmediatamente después de haber utilizado el producto, algunas partes internas del producto estarán extremadamente calientes. Espere al menos 15 minutos a que el producto se enfríe antes de tocar las partes internas de dicho producto.

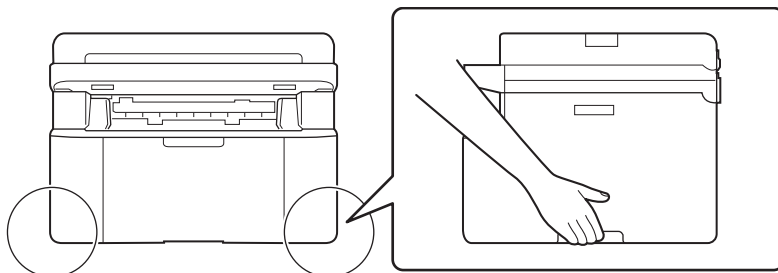




## **⚠ AVISO**

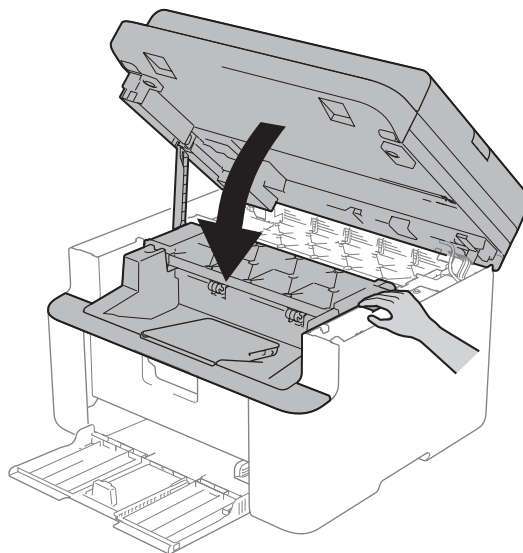
(Sólo para MFC y DCP)

Al mover el producto, sujételo firmemente por las asas inferiores desde la parte delantera del producto.



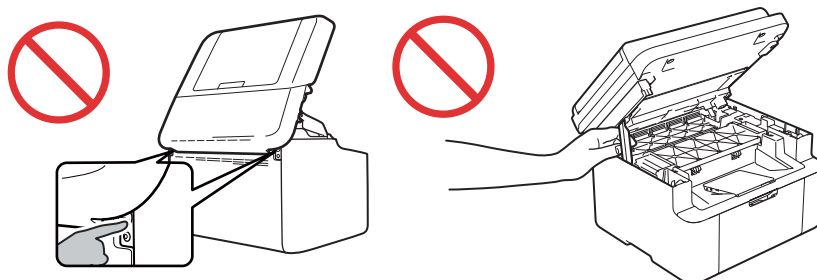
(Sólo para MFC y DCP)

Algunas zonas del producto pueden provocar lesiones si las cubiertas (sombreadas) se cierran con fuerza. Tenga cuidado al poner la mano en las zonas indicadas en las ilustraciones, y **NO** cierre las cubiertas con fuerza.



---

Para evitar lesiones, tenga cuidado de no situar los dedos en las zonas mostradas en las ilustraciones.



---

(Sólo para HL)

La cubierta superior del producto estará caliente durante la utilización del producto y después de su uso.

NO toque ni coloque ningún objeto sobre la cubierta superior, que aparece como un área sombreada en la ilustración.



---

Si el producto no se va a utilizar para recibir faxes, desenchúfelo de la toma de corriente si no se va a utilizar durante un tiempo.

---

NO intente desmontar un cartucho de tóner. Si hay una fuga de polvo del tóner, evite inhalarlo o que entre en contacto con la piel. En caso de que esto ocurra, consulte las Hojas de datos de seguridad (SDS) en <http://sds.brother.co.jp/sdsapp/index.html>.

---

Mantenga el cartucho de tóner fuera del alcance de los niños. Si traga polvo del tóner, consulte a su médico inmediatamente y las Hojas de datos de seguridad (SDS) en <http://sds.brother.co.jp/sdsapp/index.html>.

---

Recomendamos colocar el conjunto de cartucho de tóner y unidad de tambor sobre una superficie limpia, lisa con papel desechable debajo del mismo en caso de que se derrame o disperse tóner accidentalmente. Si cae tóner en sus manos o ropa, lave o limpie inmediatamente con agua fría.

---

Si entra en contacto con el tóner, siga estas instrucciones:

- Inhalación

Acuda a un médico inmediatamente. Si alguien inhala tóner, lleve a la persona afectada a una zona de aire fresco y manténgala en reposo.

- Contacto con la piel

Quítese inmediatamente la ropa contaminada y lave la piel afectada con abundante agua o con jabón y agua, si fuera posible.

- Contacto con los ojos

Acuda a un médico. Si la sustancia ha entrado en los ojos, lávelos inmediatamente con abundante agua durante 15 minutos como mínimo.

- Ingestión

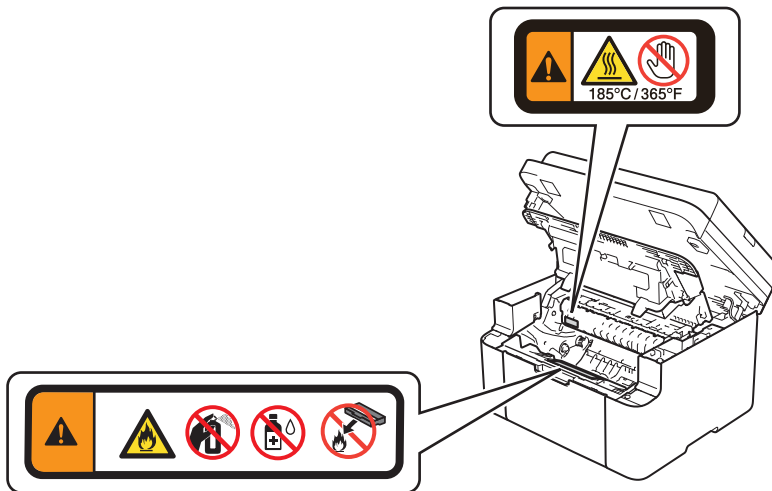
Acuda a un médico inmediatamente. Lave la boca con agua y beba un vaso de agua.

Para obtener más información de seguridad sobre el tóner usado en el producto, visite la siguiente dirección web para leer las hojas de datos de seguridad (SDS):  
<http://sds.brother.co.jp/sdsapp/index.html>

---

## IMPORTANTE

NO extraiga ni dañe ninguna de las etiquetas de precaución o advertencia del interior del producto.



---

## NOTA

El equipo puede emitir vapor durante la impresión. Es un hecho normal y no debería preocupar. Se debe a la combinación de la humedad del papel junto a la temperatura de la habitación.

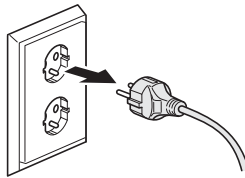
---

# Conexión segura del producto

## ⚠ ADVERTENCIA



En el interior del producto se encuentran electrodos de alto voltaje. Antes de limpiar el interior del producto, asegúrese de desenchufar primero el cable de la línea telefónica (sólo para MFC) y, a continuación, el cable de alimentación de la toma de corriente. Si lo hace evitará una descarga eléctrica.



(Ejemplo para España)

NO utilice el cable de alimentación CA para tirar o meter el enchufe en la toma de corriente, utilice las empuñaduras del enchufe.

---



NO toque el enchufe con las manos mojadas. Si lo hace puede recibir una descarga eléctrica.



(Ejemplo para España)

---



Asegúrese siempre de que el enchufe está completamente insertado.

---



Este producto debe conectarse a una fuente de alimentación de CA dentro de un margen indicado en la etiqueta de voltaje. NO lo conecte a una fuente de alimentación de CC o inversor. Si no está seguro, póngase en contacto con un electricista cualificado.



Este producto viene equipado con un enchufe con toma de tierra de 3 cables. Este enchufe sólo se ajustará a una toma de corriente con toma de tierra. Esta es una función de seguridad. Si no puede insertar el enchufe en la toma, llame a un electricista para sustituir la toma obsoleta. NO ignore el propósito del enchufe con toma de tierra.

---



(Sólo para MFC)

No toque nunca los cables o terminales de teléfono que no estén aislados, a menos que la línea telefónica se haya desconectado de la toma de pared. Nunca conecte el cable de línea telefónica durante una tormenta de rayos ni lo utilice si está dañado o desgastado. No utilice una toma telefónica de pared en un lugar que esté húmedo o que pueda estarlo, como por ejemplo cerca del frigorífico o de otros aparatos que produzcan condensación. Si lo hace puede recibir una descarga eléctrica.

---



NO coloque el producto en un lugar en que el cable quede demasiado estirado o sometido a cualquier otra tensión. De hacerlo podría provocar el desgaste del cable.

---



NO use el producto si el cable de alimentación está pelado o dañado de algún otro modo. Si lo hace puede recibir una descarga eléctrica o provocar un incendio.

---



- NO deje ningún objeto apoyado sobre el cable de alimentación.
  - NO coloque este producto donde la gente pueda pisar el cable.
  - NO coloque este producto en un lugar en que el cable quede demasiado estirado o sometido a cualquier otra tensión que pueda desgastarlo o pelarlo.
- 



NO utilice cables (o dispositivos opcionales) no permitidos. Puede producir un incendio o lesiones. La instalación debe llevarse a cabo correctamente según la guía del usuario.

---



Brother recomienda NO utilizar ningún tipo de cable alargador.



NO deje que ningún tipo de líquido entre en contacto con el enchufe o toma de corriente.

---



NO deje que el enchufe, toma de corriente o el producto se llene de polvo.

---

# Mantenimiento del producto

## ADVERTENCIA

NO trate de realizar el mantenimiento del producto usted porque abrir o retirar las cubiertas puede exponerle a voltajes peligrosos y otros riesgos, además de anular la garantía. Si experimenta algún problema con el producto, póngase en contacto con el servicio de atención al cliente de Brother o con su distribuidor local de Brother.

---



Si el producto se ha caído o la carcasa se ha dañado, existe riesgo de descarga eléctrica. Desenchufe el producto de la toma de corriente y póngase en contacto con el servicio de atención al cliente de Brother o con su distribuidor de Brother.

---



Si agua, otros líquidos u objetos metálicos entran en el producto, desenchufe inmediatamente el producto de la toma de corriente de CA y póngase en contacto con el servicio de atención al cliente de Brother o su distribuidor de Brother local.

---

Si el producto se calienta de forma inusual, suelta humo, genera olores fuertes o si accidentalmente derrama líquido sobre él, desenchúfelo de inmediato de la toma de corriente. Póngase en contacto con el servicio de atención al cliente de Brother o con su distribuidor de Brother.

---

## IMPORTANTE

Si el producto no funciona con normalidad aún siguiendo las instrucciones de funcionamiento, ajuste sólo los controles descritos en dichas instrucciones. El ajuste incorrecto de otros controles puede dañar el aparato, el cual probablemente necesitará de reparaciones serias por parte de un técnico cualificado para devolverlo a condiciones de servicio normales.

---

# Garantía y responsabilidad del producto

Ningún apartado de esta guía afectará a las garantías existentes del producto ni será interpretado en el sentido de que otorgue ninguna garantía de producto adicional. Si no se siguen las instrucciones de seguridad de esta guía, la garantía del producto podría quedar invalidada.

## ADVERTENCIA



NO utilice este producto cerca de agua, por ejemplo, cerca de una bañera, lavabo, fregadero o lavadora, en una zona húmeda o cerca de una piscina.

## Desconexión del dispositivo

### AVISO

Este producto debe estar instalado cerca de una toma de corriente de fácil acceso. En caso de emergencia, deberá desconectar el cable de alimentación de la toma de corriente para cortar completamente la corriente eléctrica.

## Información de compatibilidad (sólo para MFC)

ESTE EQUIPO HA SIDO DISEÑADO PARA SU UTILIZACIÓN EN UNA LÍNEA ANALÓGICA PSTN DE DOS CABLES (RED PÚBLICA TELEFÓNICA CONMUTADA) CONECTADA A UN CONECTOR APROPIADO.

Brother le advierte de que es posible que este producto no funcione correctamente en un país distinto al país de adquisición de este y no otorga ningún tipo de garantía en caso de que este producto se utilice conectado a líneas públicas de telecomunicaciones de otro país.



## **Declaración de conformidad (solo para Europa)**

---

Nosotros, Brother Industries, Ltd.

15-1, Naeshiro-cho, Mizuho-ku, Nagoya 467-8561 Japón

declaramos que este producto cumple los requisitos esenciales de todas las directivas y normativas pertinentes que se aplican en la Unión Europea.

La Declaración de conformidad (DoC) puede descargarse de nuestro sitio web. Visite <http://support.brother.com> y:

- seleccione Europe
- seleccione país
- seleccione Manuales
- seleccione su modelo.

La Declaración se descargará como archivo PDF.

## **Declaración de conformidad de la Directiva 1999/5/CE de RTTE (Radio y telecomunicaciones) (solo para Europa) (Aplicable a los modelos con interfaces de telecomunicaciones y/o de radio)**

---

Nosotros, Brother Industries, Ltd.

15-1, Naeshiro-cho, Mizuho-ku, Nagoya 467-8561 Japón

declaramos que estos productos cumplen lo dispuesto en la Directiva 1999/5/CE de RTTE. Se puede descargar una copia de la Declaración de conformidad siguiendo las instrucciones del apartado Declaración de conformidad (solo para Europa).

## Especificación IEC60825-1:2007 (para modelos 220-240V sólo)

---

Este producto es un producto láser de clase 1 tal como se define en las especificaciones IEC60825-1:2007. La etiqueta que aparece a continuación se incluye en países donde es necesario.

Este producto tiene un diodo láser Clase 3B que emite radiación láser invisible en la unidad láser. La unidad láser no debe abrirse bajo ninguna circunstancia.



### Radiación láser interna

Longitud de onda: 770 - 800 nm

Salida: 25 mW máx.

Clase de láser: clase 3B

### ADVERTENCIA

El uso de controles, ajustes o realización de procedimientos distintos a los especificados en este manual puede provocar una exposición a la radiación peligrosa.

---

## LAN inalámbrica (modelos con función LAN inalámbrica sólo)

---

Esta impresora/impresora multifunción es compatible con LAN inalámbrica.

### Conexión LAN (solo para modelos de red)

---

### AVISO

NO conecte este producto a una conexión LAN que esté sujeta a sobretensiones.

---

### Interferencias de radio

---

Este producto cumple con la normativa EN55022 (Publicación 22 del CISPR)/Clase B.

## Información sobre reciclaje de conformidad con la Directiva sobre Residuos de Aparatos Eléctricos y Electrónicos (RAEE) y la Directiva sobre baterías

---



Marca de producto



Marca de batería

**Únicamente en la Unión Europea**

El producto o la batería están marcados con uno de los símbolos de reciclado de arriba. Esto indica que al final de la vida útil del producto o la batería, deben llevarse a un punto de recogida específico para equipos electrónicos, y no a los contenedores normales de residuos domésticos.

## Declaración de conformidad con International ENERGY STAR®

---

El objetivo del programa International ENERGY STAR® es fomentar el desarrollo y la popularización de equipos de oficina de eficiencia energética.

Como socio de ENERGY STAR®, Brother Industries, Ltd. ha determinado que este producto cumple las especificaciones de ENERGY STAR® de eficiencia energética.



# Marcas comerciales

BROTHER es una marca comercial o marca comercial registrada de Brother Industries, Ltd.

Microsoft, Windows, Windows Vista, Windows Server, SharePoint y Internet Explorer son marcas comerciales registradas o marcas comerciales de Microsoft Corporation en Estados Unidos y/o en otros países.

Apple, Macintosh, Safari, Mac OS y OS X son marcas comerciales de Apple Inc., registradas en Estados Unidos y otros países.

Linux es la marca comercial registrada de Linus Torvalds en EE. UU. y en otros países.

UNIX es una marca comercial registrada de The Open Group en Estados Unidos y en otros países.

Wi-Fi, Wi-Fi Alliance y Wi-Fi Protected Access son marcas comerciales registradas de Wi-Fi Alliance.

WPA, WPA2, Wi-Fi Protected Setup y logotipo de Wi-Fi Protected Setup son marcas comerciales de Wi-Fi Alliance.

AOSS es una marca comercial de Buffalo Inc.

Mozilla y Firefox son marcas comerciales registradas de la fundación Mozilla.

Cada compañía cuyo título de software se menciona en este manual tiene un Contrato de licencia de software específico de sus programas registrados.

**Todos los nombres comerciales y nombres de productos de empresas que aparecen en productos Brother, documentos asociados y cualquier otro material son marcas comerciales o marcas comerciales registradas de estas respectivas empresas.**

# Observaciones sobre la concesión de licencias de código abierto

Este producto incluye software de código abierto.

Visite Brother Solutions Center en <http://support.brother.com> para ver las Observaciones sobre la concesión de licencias de código abierto y la información sobre los derechos de autor.

## Copyright y licencia

©2014 Brother Industries, Ltd. Todos los derechos reservados.

Este producto incluye software desarrollado por los siguientes proveedores:

©1983-1998 PACIFIC SOFTWARES, INC. TODOS LOS DERECHOS RESERVADOS.

©2008 Devicescape Software, Inc. Todos los derechos reservados.

Este producto incluye el software "KASAGO TCP/IP" desarrollado por ZUKEN ELMIC, Inc.

## Información adicional

FlashFX<sup>®</sup> es una marca comercial registrada de Datalight, Inc.

FlashFX<sup>®</sup> Copyright 1998-2010 Datalight, Inc.

Oficina de patentes de EE. UU. 5,860,082/6,260,156

FlashFX<sup>®</sup> Pro<sup>™</sup> es una marca comercial de Datalight, Inc.

Reliance<sup>™</sup> es una marca comercial de Datalight, Inc.

Datalight<sup>®</sup> es una marca comercial registrada de Datalight, Inc.

Copyright 1989-2010 Datalight, Inc., Todos los derechos reservados

## Servicio de atención al cliente de Brother

### Servicio de atención al cliente

---

Visite <http://www.brother.com> para obtener información de contacto de su oficina local de Brother.

### Ubicaciones de centros de servicio técnico

---

Para averiguar los centros de servicio técnico de su país, póngase en contacto con su oficina local de Brother. Podrá encontrar la información de direcciones y números de teléfono de contacto de las oficinas locales en <http://www.brother.com> tras seleccionar su país.

# Uso ilegal de equipos de copia (Solo para MFC y DCP)

La realización de reproducciones de determinados artículos o documentos con la intención de cometer fraude constituye una ofensa. A continuación encontrará una lista no exhaustiva de documentos de los que podría ser ilegal realizar copias. Le sugerimos que consulte a su consejero legal o a las autoridades legales pertinentes en caso de que tenga alguna duda sobre un artículo o documento en particular:

- Divisas
- Bonos u otros títulos de crédito
- Certificados de depósito
- Documentación relacionada con el servicio o reclutamiento de las fuerzas armadas
- Pasaportes
- Sellos postales (cancelados o no cancelados)
- Documentos de inmigración
- Documentos de la seguridad social
- Cheques o letras de cambio emitidos por las agencias gubernamentales
- Tarjetas o insignias identificativas

Además, los permisos de conducción y los certificados de títulos de los vehículos de motor no deben copiarse en virtud de determinadas leyes nacionales.

Los trabajos registrados con derechos de autor no se pueden copiar legalmente, a excepción de los que constituyen un “buen uso” relacionado con las secciones de un trabajo registrado con derechos de autor. La realización de muchas copias indicaría un uso inadecuado. Las obras de arte deberían considerarse como el equivalente de los trabajos registrados con derechos de autor.

**brother**



[www.brotherearth.com](http://www.brotherearth.com)