

## Bienvenido

Gracias por comprar el equipo básico de montaje en pared NS-TVM101. La unidad es un montaje de movimiento completo que permite que el televisor se incline  $\pm 15^\circ$ , gire  $\pm 15^\circ$  y se extienda 8.8 pulgadas (22.4 cm) desde la pared. Los túneles de cable pueden ocultar los cables y se pueden cortar y pintar al tamaño y color de su gusto.

## LISTA DE PIEZAS

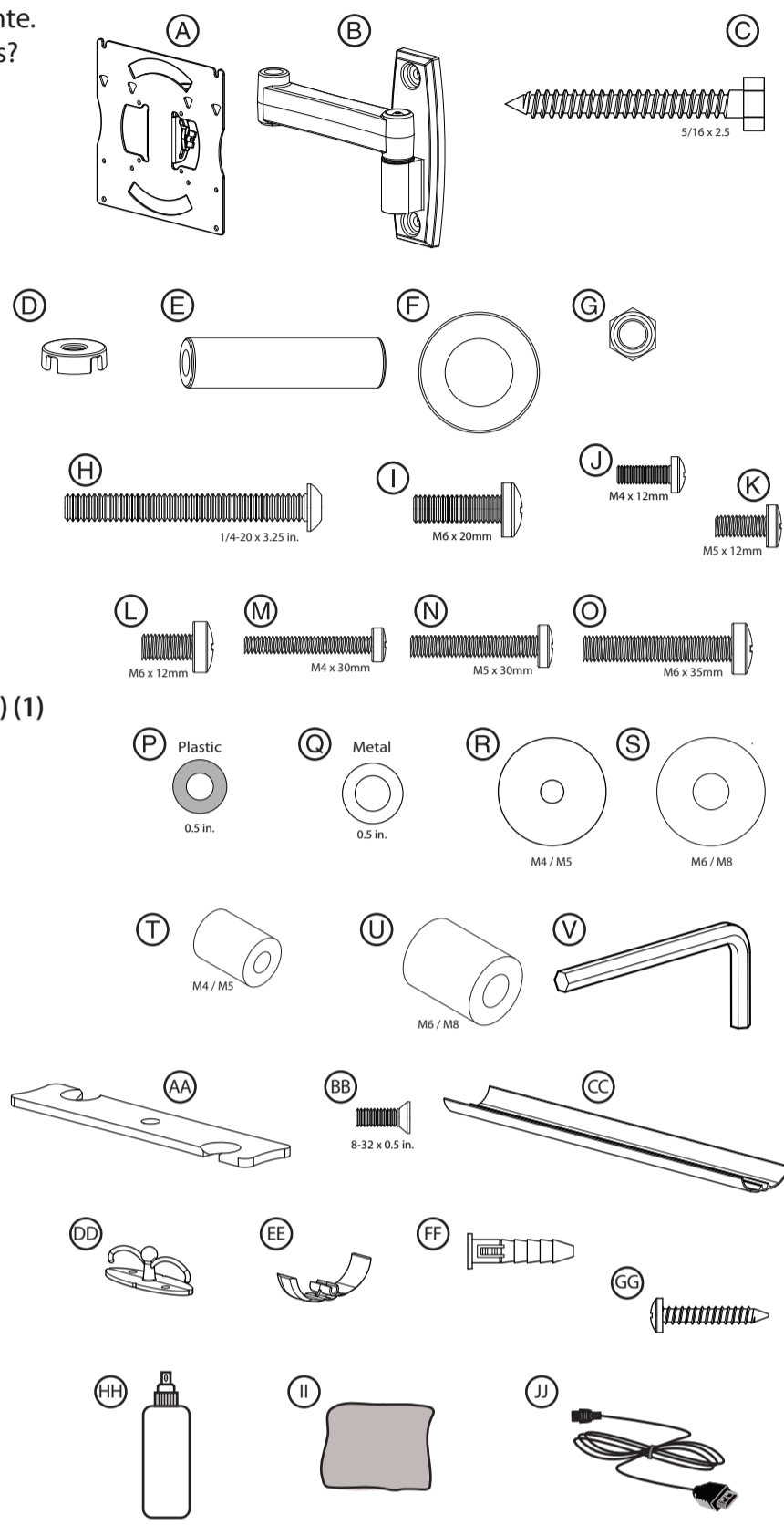
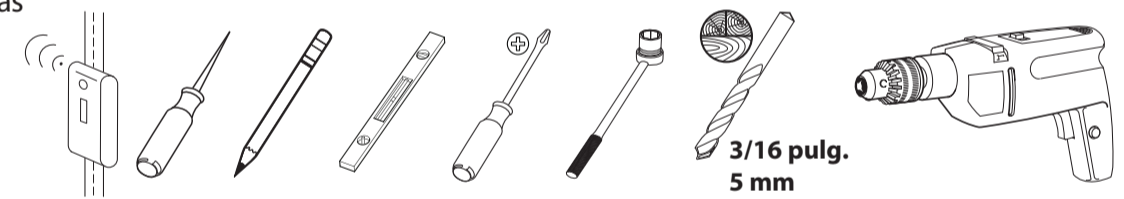
Antes de comenzar a ensamblar la unidad, verifique que se incluyen todas las piezas y que no están dañadas. Si hace falta cualquier pieza o alguna está dañada, no regrese el producto a donde lo compró, póngase en contacto con servicio al cliente. Nunca use piezas dañadas. ¿Faltan piezas? Llame al (877) 467-4289.

**Nota:** no se usarán todas las piezas

- A Soporte del televisor (1)
- B Soporte para pared (1)
- C Tornillo hexagonal (2)
- D Tapaderas de bisagras (6)
- E Cojinete de la cabeza giratoria (1)
- F Arandela de la cabeza giratoria (1)
- G Tuerca de la cabeza giratoria (1)
- H Perno  $1/4" \times 3.25"$  (82.6 mm) (1)
- I Perno  $M6 \times 0.78"$  (20 mm) (4)
- J Perno  $M4 \times 0.47"$  (12 mm) (4)
- K Perno  $M5 \times 0.47"$  (12 mm) (4)
- L Perno  $M6 \times 0.47"$  (12 mm) (4)
- M Perno  $M4 \times 1.18"$  (30 mm) (4)
- N Perno  $M5 \times 1.18"$  (30 mm) (4)
- O Perno  $M6 \times 1.38"$  (35 mm) (4)
- P Arandela de plástico de 0.5" (12.7 mm) (1)
- Q Arandela de 0.5" (12.7 mm) (2)
- R Arandela M4/M5 (8)
- S Arandela M6 (4)
- T Espaciador M4/M5 (4)
- U Espaciador M6 (4)
- V Llave Allen (hexagonal) (1)
- AA Cubierta de cables (1)
- BB Tornillo de la cubierta de cables (2)
- CC Túnel de cables (3)
- DD Gancho de cables (6)
- EE Conector del túnel de cables (2)
- FF Anclaje de pared para el gancho de cables (12)
- GG Tornillo de pared (12)
- HH Limpiador de pantalla
- II Paño de limpieza de microfibras
- JJ Cable HDMI de 9 pies certificado para uso en pared (1)

### Herramientas que necesitará:

- Taladro eléctrico
- Broca de taladro para madera de 3/16"
- Destornillador Phillips
- Nivel
- Llave con tubo de 1/2"
- Lápiz, punzón, u otra herramienta para marcar
- Detector de vigas



## Instrucciones importantes de seguridad

El montaje en pared NS-TVM101 está diseñado para soportar un televisor o un monitor que pese hasta 40 lb. (18.1 kg.) que se encuentre montado en una pared vertical.

### Cuidado

No utilice este producto con cualquier propósito que no esté explícitamente especificado por Insignia. Una instalación inadecuada podría causar daños a la propiedad o lesiones personales. Si no comprende estas instrucciones, o tiene dudas sobre la seguridad de la instalación, póngase en contacto con Servicio al cliente o llame a un contratista calificado. Insignia no se hace responsable por daños o lesiones causadas por una instalación o uso incorrecto.

### Advertencias

- El peso de su televisor no debe exceder 40 lb. (18.1 kg.). La pared debe ser capaz de soportar cinco veces el peso del televisor, más el montaje en pared. Si no está seguro si su pared es capaz de soportar este peso, póngase en contacto con servicio al cliente o con un contratista calificado.
- Este producto contiene piezas pequeñas que representan un peligro de asfixia si se tragan. Mantenga estas piezas alejadas de niños pequeños.

### Garantía de tres años

Visite [www.insigniaproducts.com](http://www.insigniaproducts.com) para obtener más detalles.

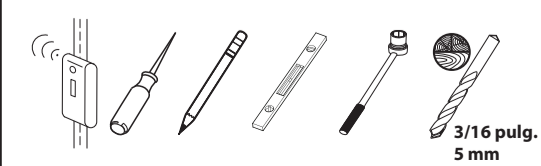
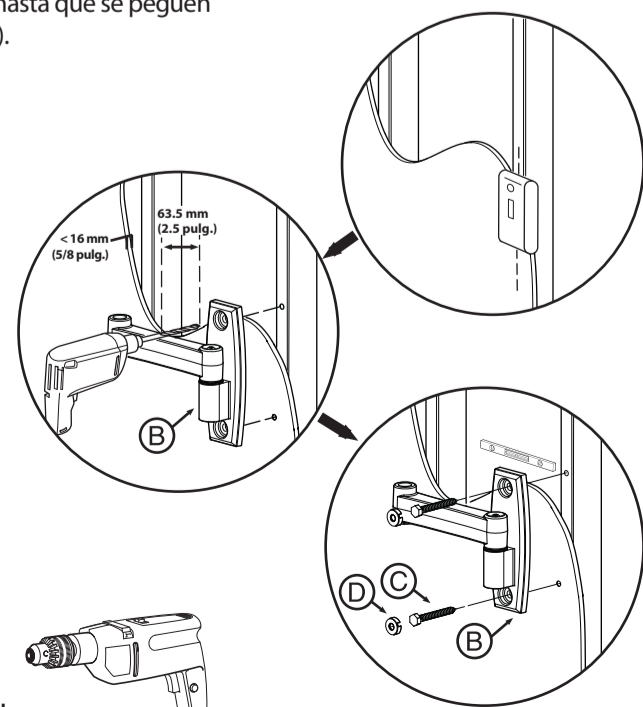
## 1 Pared con vigas de madera

Fije el soporte de pared a una pared con vigas de madera

**Advertencia:** para evitar lesiones o daños materiales, ningún material que cubra la pared puede exceder 5/8" (16 mm).

**Cuidado:** no apriete excesivamente los tornillos hexagonales (C).

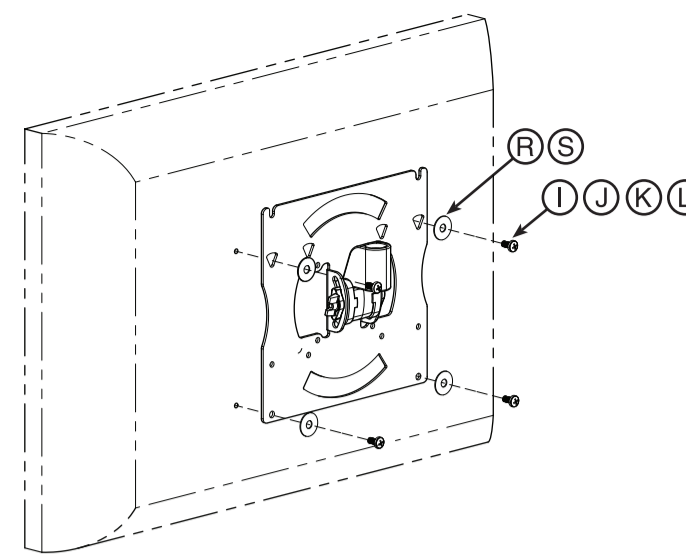
Apriete los tornillos hexagonales (C) sólo hasta que se peguen firmemente contra el soporte de pared (B).



## 2 Panel plano posterior

Instale el soporte para televisor (para televisores con paneles posteriores planos)

**Consejo:** determine el diámetro del tornillo que su televisor requiere atornillándolo con la mano en el agujero con rosca en la parte posterior de su televisor. Deténgase inmediatamente si encuentra cualquier resistencia.

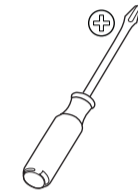
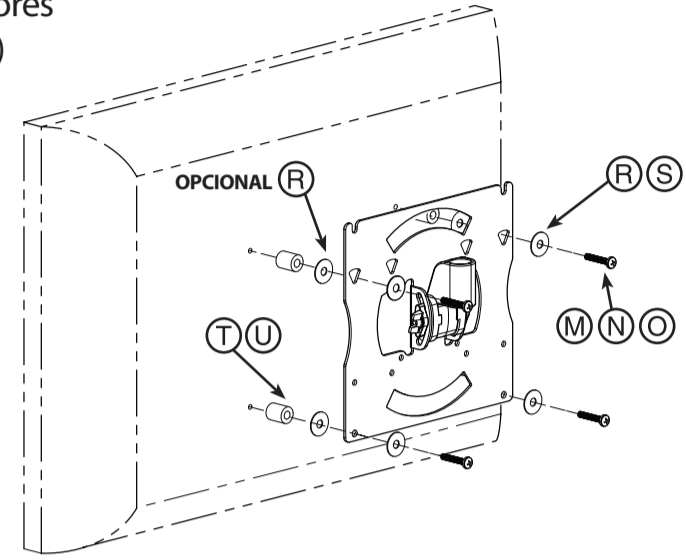


### Televisores con panel posterior curvos o angulados

Instale el soporte para televisor (para televisores con paneles posteriores curvos o angulados)

**Consejo:** determine el diámetro del tornillo que su televisor requiere atornillándolo con la mano en el agujero con rosca en la parte posterior de su televisor. Deténgase inmediatamente si encuentra cualquier resistencia.

**Opcional:** use sólo la arandela (R) con los pernos M4 o M5.

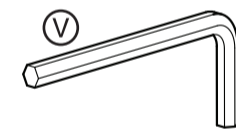
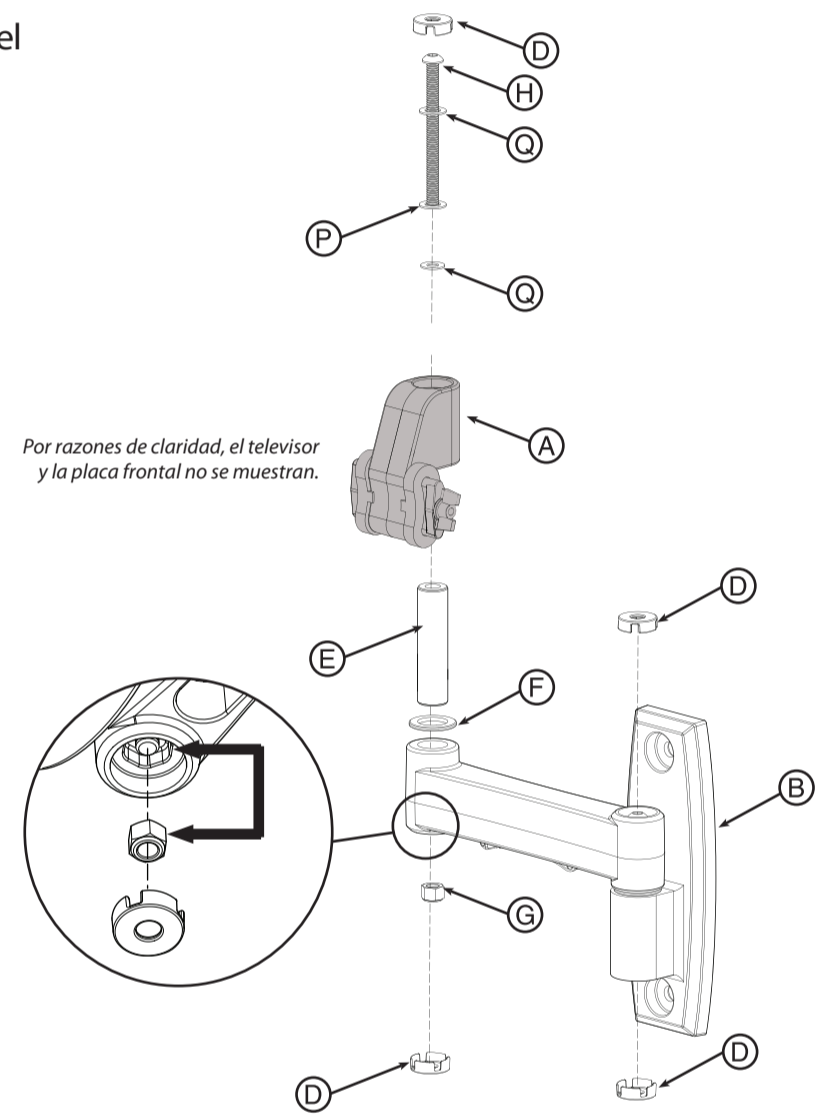


## 3 Monte el soporte para televisor en el soporte para pared



**¡PESADO! Necesitará ayuda con este paso.**

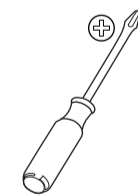
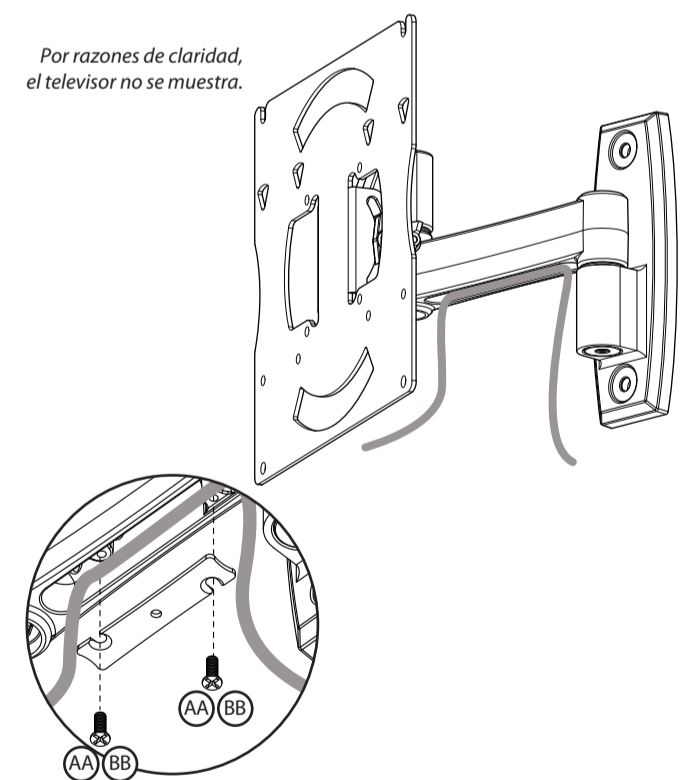
Por razones de claridad, el televisor y la placa frontal no se muestran.



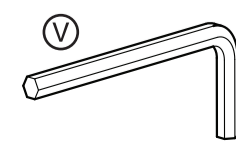
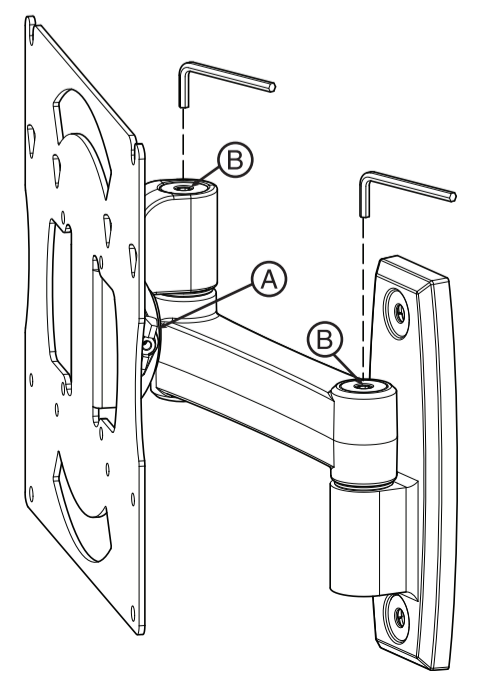
## 4 Oculte los cables en el brazo

Encamine los cables dentro del brazo, dejando suficiente espacio para evitar que se estire el cable cuando se mueva el brazo.

Por razones de claridad, el televisor no se muestra.

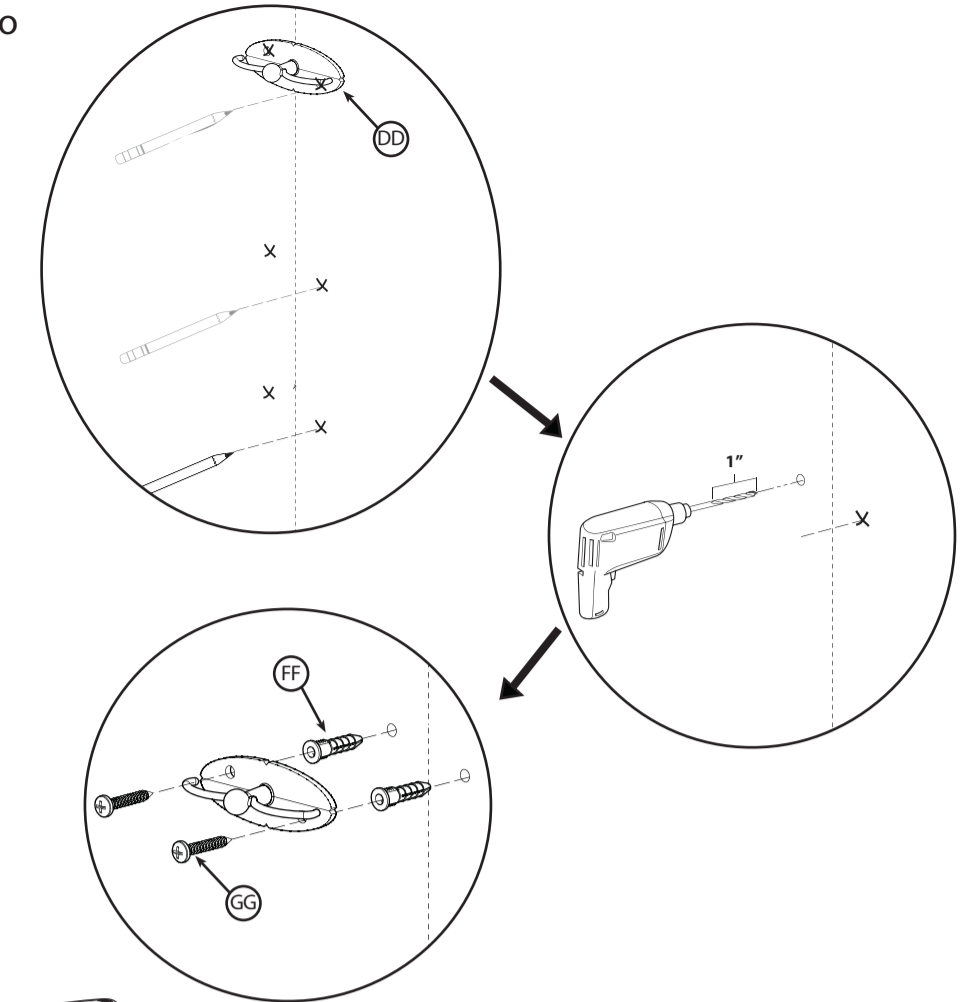


## 5 Use la tuerca de ajuste de la cabeza (A) para ajustar la tensión requerida para inclinar el televisor y el ajuste del brazo para ajustar la tensión requerida para inclinar o girar el brazo.

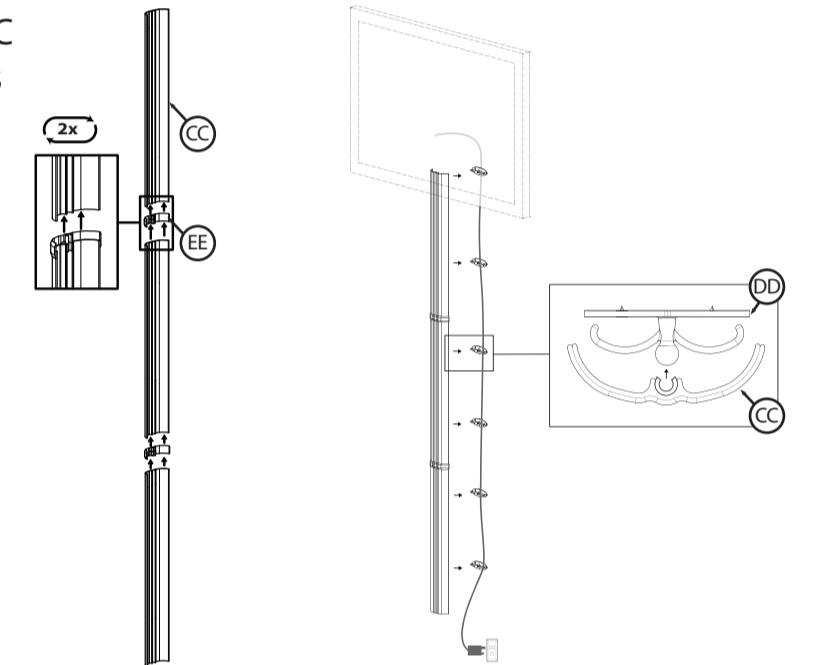


## 6 Panel de yeso

Instale los ganchos para cables en el panel de yeso

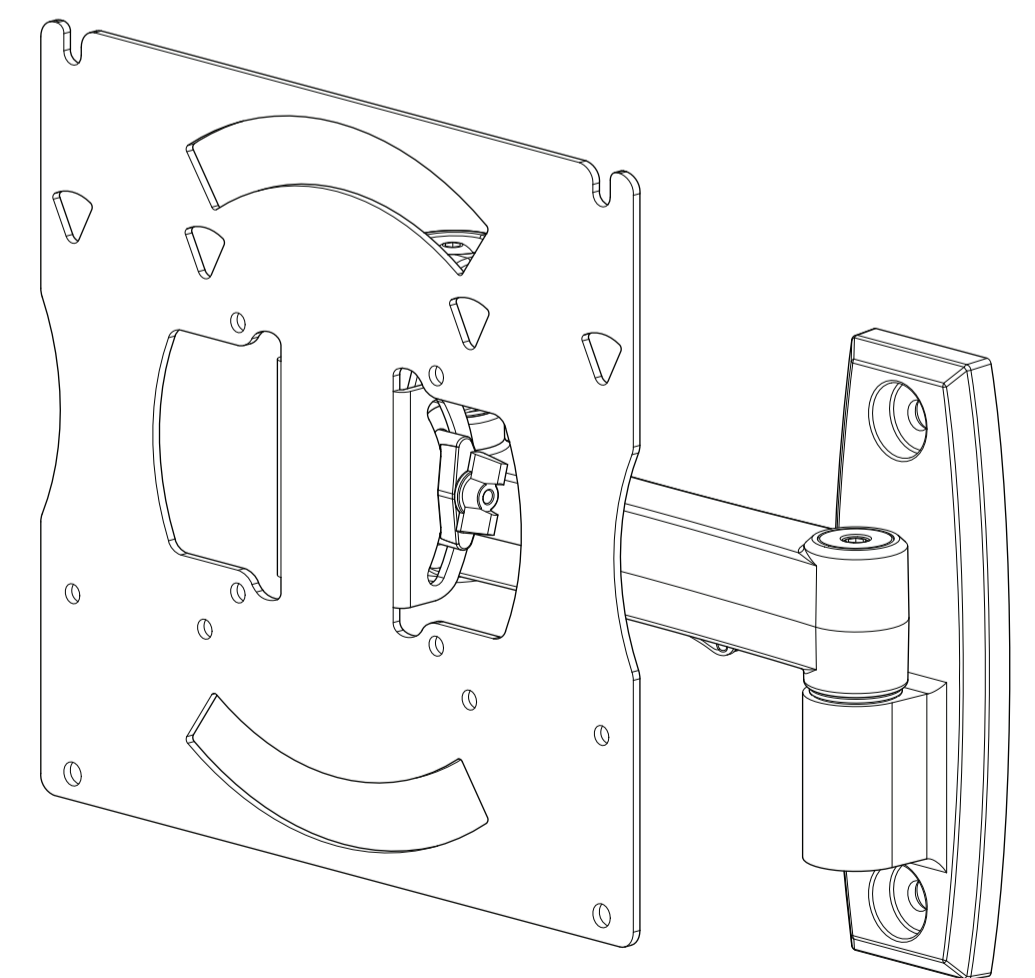


## 7 Conecte las cubiertas de cables CC y EE. Encamine el cable. Instale las cubiertas CC a DD.



# INSIGNIA™

Equipo básico de montaje de televisor (incluye cable HDMI) NS-TVM101



GUÍA DEL USUARIO