

GN Netcom



GN 9120 DG

English Set-up and Use
Français Installation et utilisation
Español Configuración y uso



English

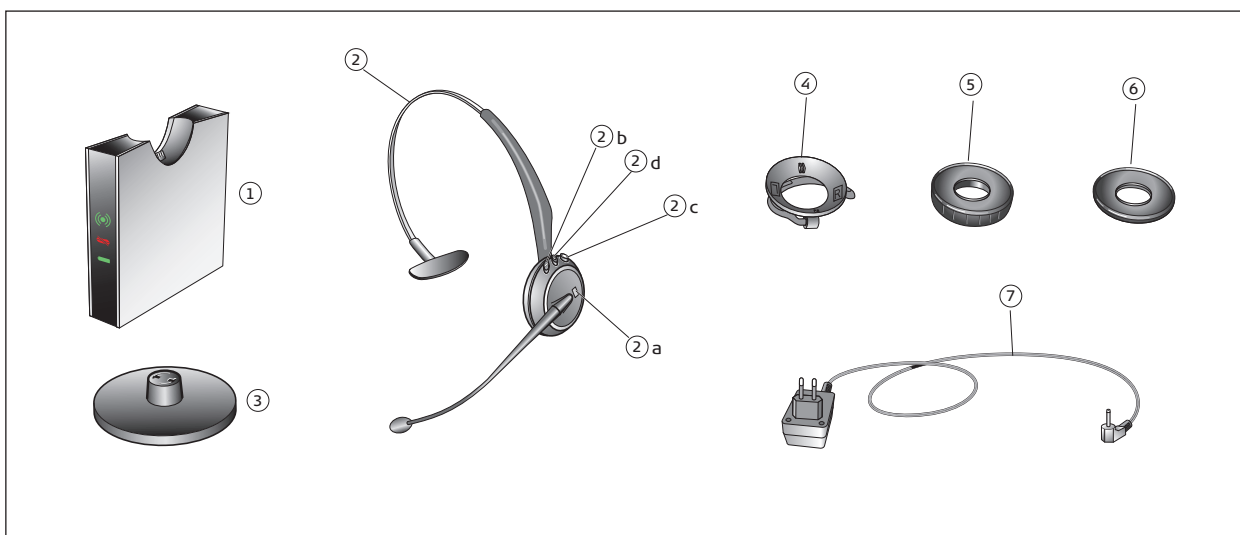
- [1] Charging station (base)
- [2] Headband
- [2a] Online indicator
- [2b] Volume control -
- [2c] Volume control +
- [2d] Multifunction button
- [3] Stand (base)
- [4] Earhook
- [5] Ear cushion
- [6] Earplate
- [7] AC adapter

Français

- [1] Station de charge (base)
- [2] Serre-tête
- [2a] Voyant "en ligne"
- [2b] Réglage du volume -
- [2c] Réglage du volume +
- [2d] Bouton multifonctions
- [3] Support (base)
- [4] Contour d'oreille
- [5] Coussinet
- [6] Plaque auriculaire
- [7] Adaptateur c.a.

Español

- [1] Estación de recarga (base)
- [2] Diadema
- [2a] Indicador de "en línea"
- [2b] Control de volumen -
- [2c] Control de volumen +
- [2d] Botón multifunción (MFB)
- [3] Soporte (base)
- [4] Gancho
- [5] Almohadilla de la oreja
- [6] Placa auricular
- [7] Adaptador de corriente



🇬🇧 English

Charging the battery for the first time

Remove battery strip from headset. The battery in the headset is not initially charged and the battery charging indicator on the base will flash continuously during charging.

[2.1] To charge your headset, place the headset into the base.

[2.2] The battery charging indicator on the base flashes when charging and will light when the battery is fully charged.

[2.3] The battery in the headset will require a minimum of 20 minutes of charging before use. It takes 1.5 hours before the battery is fully charged, providing up to 12 hours of talk time.

Note: When not in use, place headset in base to charge battery, ensuring online indicator is not lit. If battery charge is too low, a beep will be heard in the headset every 20 seconds.

🇫🇷 Français

Comment charger la batterie pour la première fois

La batterie livrée avec le micro-casque n'est pas chargée. Pendant la charge, le voyant de batterie de la base clignote en continu.

[2.1] Pour charger votre micro-casque, placez-le sur le berceau de charge de la base.

[2.2] Le voyant de chargement de la batterie (sur la base) clignote pendant la charge et reste allumé quand la batterie est totalement chargée.

[2.3] La batterie du micro-casque doit être chargée au moins 20 minutes avant utilisation. Elle est totalement chargée après 90 minutes et vous offre alors une autonomie de conversation de 12 heures.

Note : Quand vous n'utilisez pas le micro-casque, placez-le dans la base afin de recharger la batterie, en vérifiant que le voyant "en ligne" n'est pas allumé. Si la charge de la batterie est trop faible, le micro-casque émet un bip sonore toutes les 20 secondes.

🇪🇸 Español

Carga de la batería por primera vez

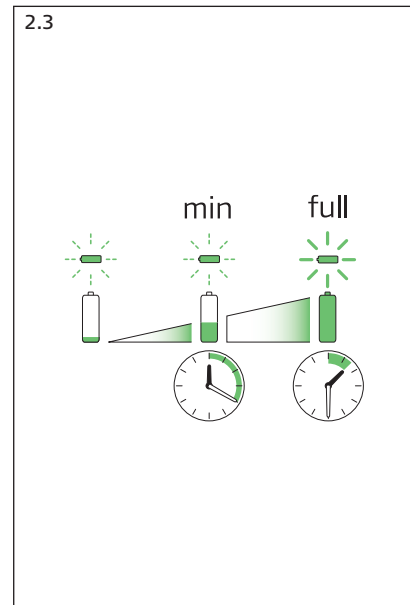
La batería del microcasco no está cargada inicialmente. El indicador de carga de la batería que se encuentra en la base parpadeará de forma continua durante la carga.

[2.1] Para cargar el microcasco, colóquelo en la base.

[2.2] El indicador de carga de la batería de la base parpadea durante la carga y permanece encendido una vez que la batería está completamente cargada.

[2.3] La batería de microcasco requiere un mínimo de 20 minutos de carga antes de su uso. Tarda una hora y media en cargarse del todo, y entonces permite hablar durante 12 horas.

Observación: cuando no esté utilizando el microcasco, colóquelo en la base para cargar la batería, cerciorándose de que el indicador de "en línea" no está encendido. Si la carga de la batería es demasiado baja, el microcasco emitirá un pitido cada 20 segundos.



 English

Setting up

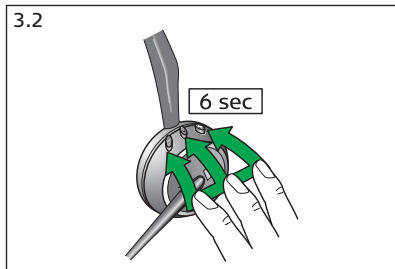
Before using GN 9120 DG, you must pair the headset to the base station of your DECT telephone.

Before pairing, please read the instructions on how to pair a new DECT headset or GAP-compatible handset. These can be found in the user guide for your DECT telephone.

[3.1] Enter the **system authentication code, 0000**, for your DECT telephone so that it matches the default PIN code for the GN 9120 DG.

Note: In many DECT telephones the authentication code **0000** is already set up as the default code, which means that it might not be necessary to change the code at all.

[3.2] Switch the GN 9120 DG to pairing mode: Hold down the three function buttons on the headset (2b, 2d, 2c) for 6 seconds, until the online indicator (2a) on the headset starts flashing quickly.



[3.3] You can now initiate the search process for the base station to detect the headset. (Please follow the individual steps in the user guide for your DECT telephone to do this.)

[3.4] In case of unsuccessful pairing, disrupt pairing mode by taking out and re-inserting the battery as described in steps 6.1 - 6.4 in this manual.

Important note: Please bear in mind, that to use the GN 9120 DG, your DECT telephone must conform to the GAP standard (Generic Access Profile). Most modern DECT systems conform to this standard. If you are not sure whether your unit conforms to the GAP standard, please refer to the user guide for your telephone.

 Français

Installation

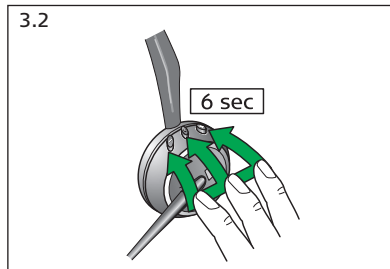
Avant d'utiliser le GN 9120 DG, vous devez coupler le micro-casque et la base de votre téléphone DECT.

Avant d'effectuer le couplage, veuillez consulter les instructions de couplage d'un nouveau micro-casque DECT ou d'un combiné compatible GAP qui figurent dans le guide de l'utilisateur de votre téléphone DECT.

[3.1] Tapez le code **d'authentification système (0000)** de votre téléphone DECT afin qu'il corresponde au code PIN par défaut du GN 9120 DG.

Note : Sur de nombreux téléphones DECT, le code d'authentification **0000** est déjà paramétré comme code par défaut. Il n'est donc peut-être pas nécessaire de changer le code.

[3.2] Placez le GN 9120 DG en mode de couplage. Pour cela, appuyez sur les trois boutons de fonction du micro-casque (2b, 2d, 2c) pendant 6 secondes, jusqu'à ce que le voyant "en ligne" (2a) du micro-casque clignote rapidement.



[3.3] Vous pouvez alors lancer la procédure de recherche de la base afin de détecter le micro-casque. Pour cela, procédez selon les étapes indiquées dans le guide de l'utilisateur de votre téléphone DECT.

[3.4] En cas d'échec de l'appairage, veuillez interrompre le mode d'appairage en retirant, puis en remplaçant la batterie selon la méthode décrite aux sections 6.1 à 6.4 du présent manuel.

Important : Attention, pour être utilisable avec le GN 9120 DG, votre téléphone DECT doit être conforme à la norme GAP (Generic Access Profile). La plupart des systèmes DECT actuels respectent cette norme. En cas de doute, consultez le guide de l'utilisateur de votre téléphone.

 Español

Configuración

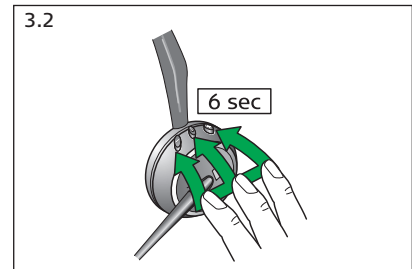
Antes de utilizar la unidad GN 9120 DG, debe emparejar el microcasco y la estación base de su teléfono DECT.

Antes de efectuar el emparejamiento, lea las instrucciones sobre cómo emparejar un nuevo microcasco DECT o un microcasco compatible con GAP. Éstos se pueden encontrar en la guía del usuario de su teléfono DECT.

[3.1] Introduzca el código de **autenticación del sistema 0000** para el teléfono DECT a fin de que coincida con el código PIN predeterminado para la unidad GN 9120 DG.

Observación: en muchos teléfonos DECT, el código de autenticación **0000** está configurado como valor predeterminado, por lo que es posible que no tenga que modificarlo.

[3.2] Cambie la unidad GN 9120 DG al modo de emparejamiento: Mantenga pulsados los tres botones de función del microcasco (2b, 2d, 2c) durante 6 segundos, hasta que el indicador de "en línea" (2a) del microcasco comience a parpadear rápidamente.



[3.3] En este momento, puede iniciar el proceso de búsqueda para que la estación base detecte el microcasco. (Siga el procedimiento descrito en la guía del usuario para que su teléfono DECT realice esta tarea.)

[3.4] En caso de que no se produzca la sincronización, interrumpa el modo de sincronización sacando la batería y volviendo a colocarla tal como se describe en los pasos 6.1 al 6.4 de este manual.

Observación importante: tenga en cuenta que para utilizar la unidad GN 9120 DG, el teléfono DECT debe cumplir el estándar GAP (Generic Access Profile, Perfil de Acceso Genérico). La mayor parte de los sistemas DECT modernos cumplen este estándar. Si no sabe con seguridad si la unidad es compatible con el estándar GAP, consulte la guía del usuario de su teléfono.



In the event of any problems or queries on functionality, please visit our Web site at www.gnnetcom.com or contact your headset dealer.



En cas de problème ou pour toute question concernant les fonctions du système, consultez notre site Web : www.gnnetcom.com ou contactez votre revendeur.



Si experimenta algún problema o tiene alguna duda acerca del funcionamiento, visite nuestro sitio Web en www.gnnetcom.es, o póngase en contacto con el distribuidor del microcasco.

Answering and ending calls

[4.1] Incoming calls are indicated to you by a signal in the headset. Calls can be answered by pressing the multifunction button (2d) once. To end a telephone call, press the multifunction button (2d) on the headset once more.

Setting the headset/receiver volume

[4.2] Make a telephone call and ask the person you are calling to assist you.

[4.3] Adjust the volume of received sound by pressing the + or – button. This setting is now stored. When volume reaches max or min, you will hear a beep in headset.

Muting the headset microphone

[4.4] To activate the mute function, press the – button (2b) twice in one second. To deactivate the mute function, press the – button (2b) twice in one second.

Tone control adjustment

[4.5] Make a telephone call and ask the person you are calling to assist you.

[4.6] Press the MFB for 6 sec.

[4.7] Press the volume + or – button to toggle between the 3 sound modes.

[4.8] When the desired sound mode is reached, exit the sound mode adjustment by pressing MFB momentarily.

Prendre/terminer un appel

[4.1] Les appels entrants sont signalés par un bip sonore dans le micro-casque. Pour répondre, appuyez une fois sur le bouton multifonctions (2d). Pour terminer la communication, appuyez de nouveau sur le bouton multifonctions du micro-casque (2d).

Réglage du volume de réception du micro-casque

[4.2] Téléphonnez à quelqu'un et demandez-lui de vous aider.

[4.3] Réglez le volume de réception à l'aide des boutons + ou -. Votre réglage est mis en mémoire. Quand vous atteignez le volume maximum ou minimum, le micro-casque émet un bip sonore.

Fonction "secret" du micro

[4.4] Pour activer la fonction "secret", appuyez deux fois sur le bouton – (2b) en l'espace d'une seconde.

Pour la désactiver, appuyez de nouveau deux fois sur le bouton – (2b) en l'espace d'une seconde.

Réglage graves/aigus

[4.5] Téléphonnez à quelqu'un et demandez-lui de vous aider.

[4.6] Appuyez 6 secondes sur le bouton MFB.

[4.7] Appuyez sur le bouton volume + ou – pour choisir l'un des 3 réglages disponibles.

[4.8] Appuyez ensuite brièvement sur le bouton MFB pour quitter le mode de réglage.

Recepción y finalización de llamadas

[4.1] Las llamadas entrantes se indican mediante una señal en el microcasco. Para responder a las llamadas, pulse el botón multifunción (2d) una vez. Para finalizar una llamada, pulse el botón multifunción (2d) del microcasco una vez más.

Ajuste del volumen del microcasco/receptor

[4.2] Realice una llamada y pida al interlocutor que le ayude.

[4.3] Ajuste el volumen del sonido entrante pulsando los botones + o -. El ajuste se almacenará. Cuando el volumen alcance el nivel máximo o mínimo, el microcasco emitirá un pitido.

Función de silencio del micrófono del microcasco

[4.4] Para activar la función de silencio, pulse el botón – (2b) dos veces en un segundo. Para desactivar la función de silencio, pulse el botón – (2b) dos veces en un segundo.

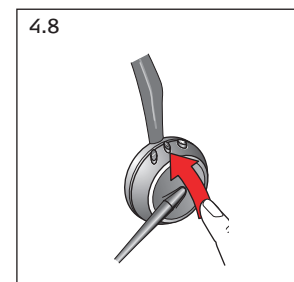
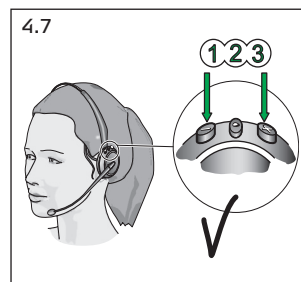
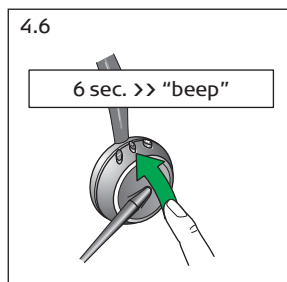
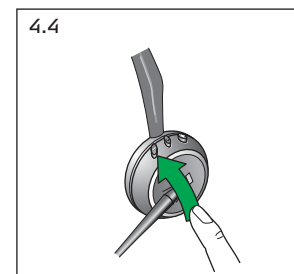
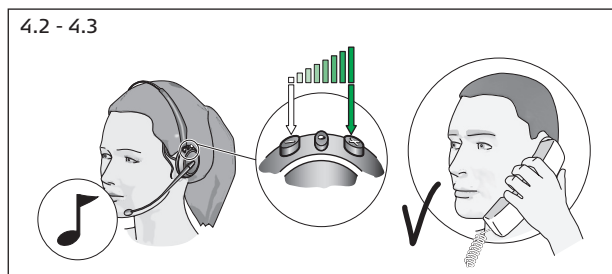
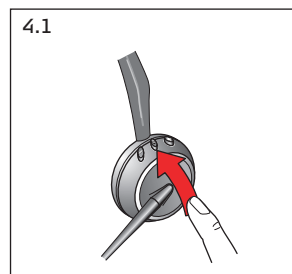
Ajuste del control de tono

[4.5] Realice una llamada y pida al interlocutor que le ayude.

[4.6] Pulse el botón MFB durante 6 segundos.

[4.7] Pulse los botones de volumen + o – para alternar entre 3 modos de sonido.

[4.8] Cuando encuentre el modo de sonido deseado, salga del modo de ajuste de sonido pulsando el botón MFB momentáneamente.



Changing the wearing style from the headband to the earhook

- [5.1] Remove the ear cushion if you have it on.
- [5.2] Hold the headband as illustrated and press the headset receiver's speaker with your thumb.
- [5.3] Match the "L" or "R" inside the ear plate with the square hole on the headset.

Change wearing ear (L or R)

The buttons on the headset must be facing upwards. Then rotate the boomarm 180 degrees, before changing "L" and "R" wearing.

- [5.4] For wearing headband over your left ear turn the boomarm 180 degrees.
- [5.5] For wearing the earhook over your left ear, align the "L" inside the earhook with the square hole on the headset, and press the earhook onto the headset receiver. Attach the earhook to the earhook ring's clutch. For wearing over your right ear, do the opposite.

Passer du serre-tête au contour d'oreille

- [5.1] Retirez le coussinet.
- [5.2] En maintenant le serre-tête comme indiqué sur l'illustration, appuyez sur l'écouteur avec votre pouce.
- [5.3] Placez le "L" ou le "R" situé à l'intérieur de la plaque auriculaire face à l'encoche carrée du micro-casque puis enclenchez le contour d'oreille sur l'écouteur.

Port du micro-casque à droite ou à gauche

Orientez les boutons du micro-casque vers le haut puis faites tourner la perche micro à 180 degrés pour changer de côté.

- [5.4] Pour porter le micro-casque à gauche avec le serre-tête, faites tourner la perche micro à 180 degrés.
- [5.5] Pour porter le micro-casque à gauche avec le contour d'oreille, placez le "L" situé à l'intérieur du contour d'oreille face à l'encoche carrée du micro-casque puis enfoncez le contour d'oreille pour le fixer sur l'écouteur. Insérez le contour d'oreille dans la patte de fixation. Pour porter le micro-casque sur l'oreille droite, procédez inversement.

Cambio entre la diadema y el gancho

- [5.1] Retire la almohadilla de la oreja si la tiene colocada.
- [5.2] Sujete la diadema según muestra la ilustración y presione el altavoz del receptor del microcasco con el pulgar.
- [5.3] Haga coincidir las letras "L" o "R" del interior de la placa auricular con el orificio cuadrado del microcasco. Presione el gancho sobre el receptor hasta oír un clic.

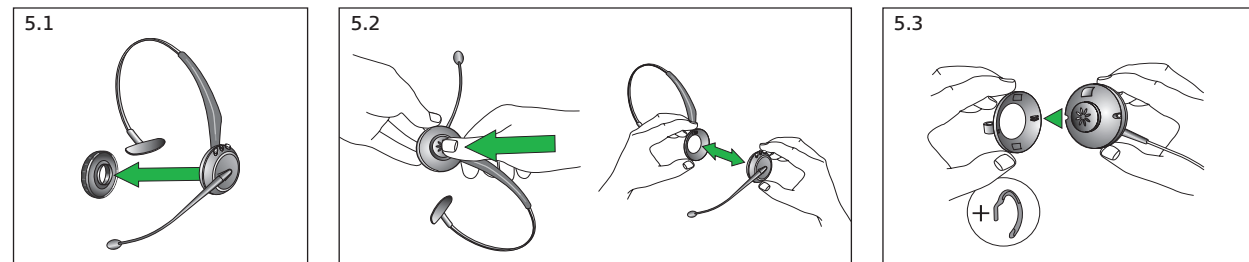
Cambio de oreja (izquierda a derecha)

Los botones del microcasco deben estar colocados hacia arriba. Gire el brazo del micrófono 180 grados, antes de cambiar la colocación a izquierda "L" o derecha "R".

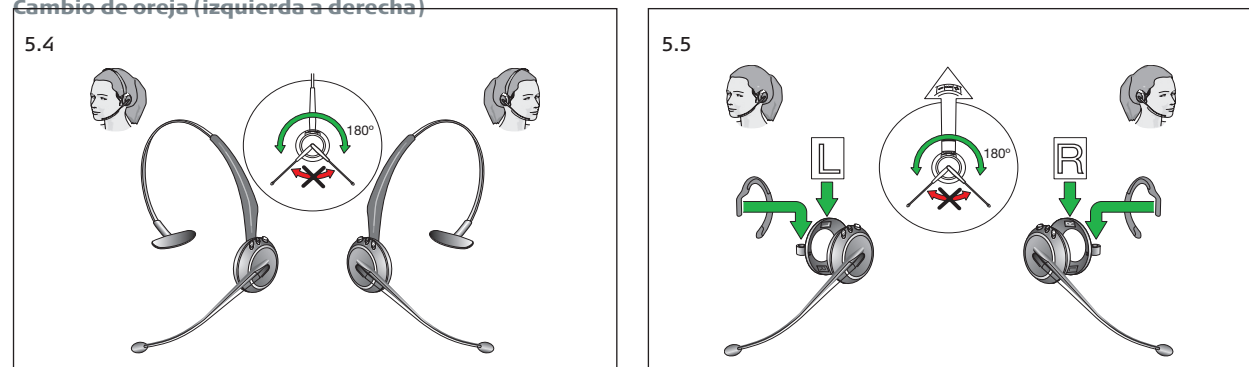
- [5.4] Para llevar la diadema sobre la oreja izquierda, gire el brazo 180 grados.
- [5.5] Para llevar el gancho sobre la oreja izquierda, alinee la "L" que se encuentra dentro del gancho con el orificio cuadrado del microcasco y presione el gancho hasta encajarlo en el receptor del microcasco. Acople el microcasco en su aro. Para llevarlo sobre la oreja derecha, realice el procedimiento contrario.

Changing the wearing style from the headband to the earhook

Passer du serre-tête au contour d'oreille
Cambio entre la diadema y el gancho



Change wearing ear (L or R)
Port du micro-casque à droite ou à gauche
Cambio de oreja (izquierda a derecha)





Headset may become warm whilst the battery is being charged. This is normal and affects neither the safety nor performance of the headset.



Le micro-casque peut chauffer pendant la charge de la batterie. Il s'agit d'un phénomène normal, qui n'affecte ni sa sécurité ni son fonctionnement.



El microcasco puede calentarse mientras la batería se carga. Esto es normal y no afecta a la seguridad ni al rendimiento del microcasco.

English

Replacing the battery

The battery supplied with your GN Netcom headset will function for many years. When it needs to be replaced, please proceed as follows:

- [6.1] Remove the earhook/headband.
- [6.2] Unscrew the small plate, that holds the battery in place, and remove battery.
- [6.3] Insert a new battery into the battery compartment.

Note: Ensure that the battery is correctly fitted into the headset and the plus pole on the battery is pointing to the + in the headset battery compartment.

- [6.4] Screw the plate back on. Fit the earhook/headband back on.

Français

Remplacement de la batterie

La batterie fournie avec votre micro-casque GN Netcom est conçue pour fonctionner plusieurs années. Si vous avez besoin de la remplacer, procédez comme indiqué ci-dessous :

- [6.1] Retirez le serre-tête/contour d'oreille.
- [6.2] Dévissez la petite plaque de maintien et retirez la batterie.
- [6.3] Installez une batterie neuve dans le compartiment.

Note : Assurez-vous que la batterie est installée correctement dans le micro-casque et que le "+" de la batterie se trouve face au "+" du compartiment.

- [6.4] Revissez la plaque. Réinstallez le serre-tête/contour d'oreille.

Español

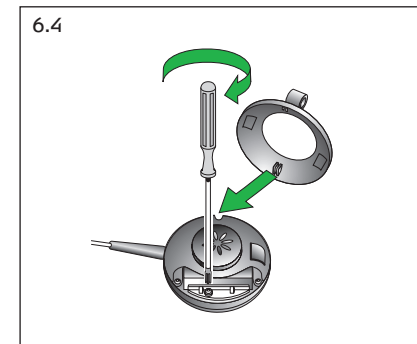
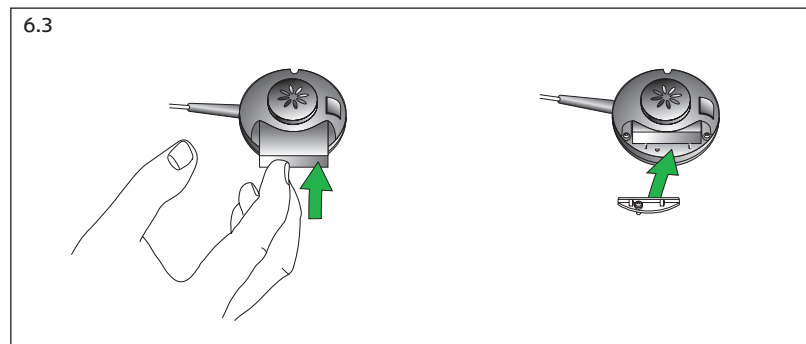
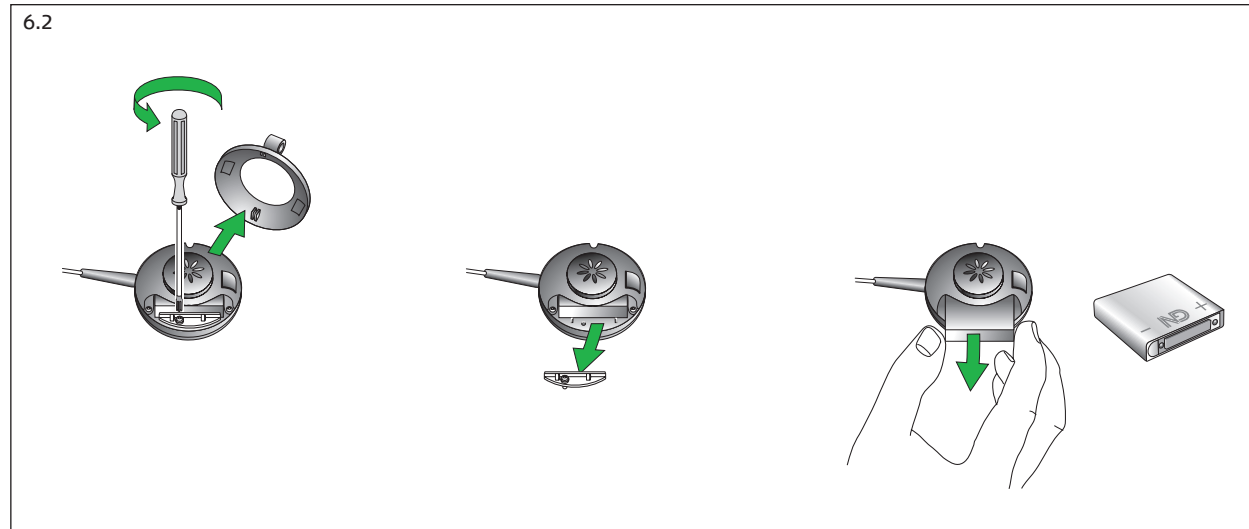
Sustitución de la batería

La batería suministrada con el microcasco de la unidad GN Netcom funcionará durante muchos años. Cuando deba sustituirlo, realice los pasos siguientes:

- [6.1] Retire el gancho/diadema.
- [6.2] Desatornille la placa pequeña que sujeta la batería y retire la batería.
- [6.3] Introduzca una nueva batería en el compartimento.

Observación: asegúrese de que la batería esté correctamente instalada en el microcasco y de que el polo positivo apunte hacia el signo + que figura en el compartimento de la batería.

- [6.4] Vuelva a atornillar la placa. Vuelva a colocar el gancho/diadema.



Cleaning and maintenance

Clean the headset, the headset hook and earhook using a slightly damp cloth. Use only water and a little washing-up liquid if necessary.

Ensure no moisture penetrates jacks or other openings. The base station and cable can be dusted with a dry cloth.

Ear cushion and earplate can be cleaned or replaced. To clean, use only water and a little washing-up liquid if necessary.

- To clean or replace the earplate (6), remove the earplate from the headset receiver.
- To clean or replace the ear cushion (5), remove it from the earplate.
- Do not submerge the GN 9120 DG in water.

Plastic bags used to pack the GN 9120 DG and accessories are not toys. The bags, and the small components they contain, may cause choking if swallowed.

The product may only be opened to replace battery. For other purposes, only an authorised dealer or customer service centre is permitted to open the product. If any components of your GN 9120 DG need to be replaced, please contact your dealer.

Dispose of the product and the battery in accordance with local regulations.

EUROPE Declaration

This product is CE marked according to the provisions of the R & TTE Directive (99/5/EC). Hereby, GN Netcom as declares that this product is in compliance with the essential requirements and other relevant provisions of Directive 1999/5/EC. For further information please consult <http://www.gnnetcom.com>. Only to be used together with the delivered certified AC mains adapter or with a similar with a GS mark.

Nettoyage et entretien

Pour nettoyer le micro-casque, la perche micro et le contour d'oreille, essuyez-les à l'aide d'un chiffon légèrement humidifié avec de l'eau et un peu de liquide vaisselle si nécessaire.

Évitez toute pénétration d'humidité dans les connecteurs et autres ouvertures. Si nécessaire, dépoussiérez la base et les cordons avec un chiffon sec.

Vous pouvez remplacer le coussinet et la plaque auriculaire ou les nettoyer avec de l'eau et un peu de liquide vaisselle.

- Pour nettoyer ou remplacer la plaque auriculaire (6), démontez-la du micro-casque.
- Pour nettoyer ou remplacer le coussinet (5), retirez-le de la plaque auriculaire.
- Ne plongez pas le GN 9120 DG dans l'eau.

Ne laissez jamais des enfants jouer avec les sachets en plastique dans lesquels sont emballés le GN 9120 DG et ses accessoires. En cas d'ingestion, ces sachets et les petites pièces qu'ils contiennent peuvent causer un étouffement.

N'ouvrez pas le produit, sauf pour remplacer la batterie. Dans tout autre cas, seuls les revendeurs et les centres d'entretien agréés sont autorisés à ouvrir le produit. Si vous avez besoin de remplacer l'un des composants de votre GN 9120 DG, contactez votre revendeur.

Le produit et la batterie doivent être éliminés conformément à la réglementation en vigueur.

Déclaration pour l'EUROPE

Ce produit porte le marquage CE, conformément aux dispositions de la directive R&TTE (99/5/CE). GN Netcom certifie que ce produit est conforme aux exigences essentielles et autres dispositions applicables de la directive 1999/5/CE. Pour plus d'informations, veuillez consulter <http://www.gnnetcom.com>. Doit exclusivement être utilisé avec l'adaptateur l'alimentation secteur homologué fourni ou avec un adaptateur similaire portant le marquage GS.

Limpeza y mantenimiento

Limpie el microcasco, el gancho del microcasco y el gancho con un paño ligeramente humedecido. Utilice sólo agua y un poco de detergente líquido si es necesario.

Evite que la humedad entre en las tomas u otras aberturas. La estación base y el cable pueden limpiarse con un paño seco.

La almohadilla de la oreja se puede limpiar o sustituir por otra. Para limpiarla, utilice sólo agua y un poco de detergente líquido si es necesario.

- Para limpiar o sustituir la placa auricular (6), retírela del receptor del microcasco.
- Para limpiar o sustituir la almohadilla de la oreja (5), retírela de la placa auricular.
- No sumerja la unidad GN 9120 DG en agua.

No permita que los niños jueguen con las bolsas de plástico utilizadas para embalar la unidad GN 9120 DG y sus accesorios. Las bolsas, y las pequeñas piezas que incluyen, pueden provocar asfixia si son ingeridas.

El producto sólo debe abrirse para sustituir la batería. Si no es para sustituir la batería, el producto sólo debe ser abierto por un distribuidor o centro de servicio autorizados. Si necesita sustituir algún componente de la unidad GN 9120 DG, póngase en contacto con su distribuidor.

Deseche el producto y la batería respetando las regulaciones locales.

Declaración EUROPEA

Este producto tiene la marcación CE, de acuerdo con las condiciones dispuestas en la Directiva R&TTE (99/5/CE). Con ello, GN Netcom declara que este producto está en conformidad con los requisitos esenciales y otras condiciones importantes de la Directiva 1999/5/CE. Si necesita más información, visite el sitio <http://www.gnnetcom.com>. Se deberá utilizar únicamente junto con el adaptador de corriente alterna certificado suministrado o con un aparato similar con marca GS.

**GN Netcom (UK) Ltd.**

Sales office
Runnymede House
96/97 High Street, Egham
Surrey TW20 9HG
United Kingdom
Tel: + 44 (0) 1784 220140
Fax: + 44 (0) 1784 220141
www.gnnetcom.com

**GN Netcom Singapore**

1 Shenton Way #14-09
Singapore 068803
Singapore

Tel.: +65 6542 4550
Fax: +65 6542 4551
www.gnnetcom.com.sg

**For more information
and technical specifications:**

**GN Netcom S.A.**

Parc d'Activités du Pas du Lac
10, Avenue Ampère
78180 Montigny le Bretonneux
France

Tel: +33 1 30 58 30 31
Fax: +33 1 30 45 22 75
www.gnnetcom.fr

**GN Netcom Asia Limited**

Unit 1514Citic Tower
1, Tim Mei Avenue
Central, Hong Kong

Tel.: +852 21 04 68 28
Fax: +852 21 04 68 86
www.gnnetcom.com.hk

**Pour plus d'informations et
spécifications techniques:**

**GN Netcom Ibérica S.A**

Avda. de España, 97 - 13
28230 Las Rozas (Madrid)
Spain

Tel: +34 91 639 80 64
Fax: +34 91 638 90 71
www.gnnetcom.es

**Para más información y
especificaciones técnicas:**

www.gnnetcom.com