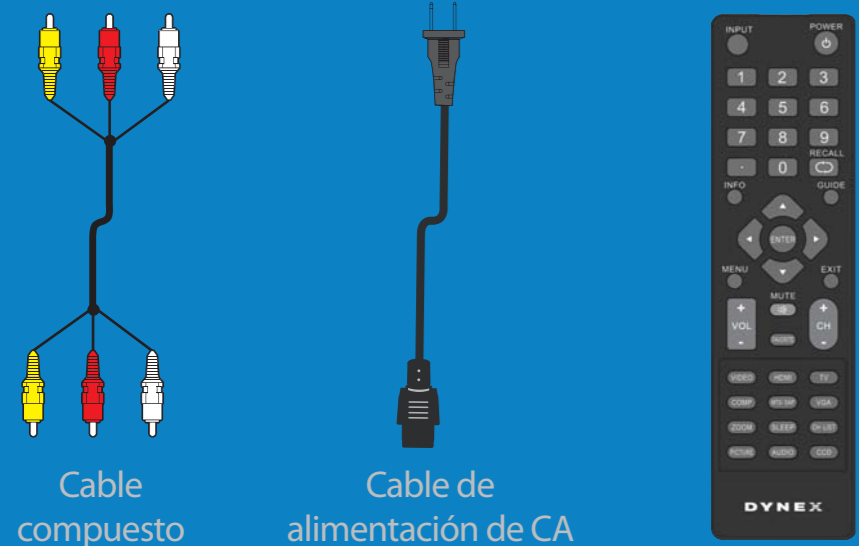


Televisor LCD de 24"/32"

# GUÍA DE INSTALACIÓN RÁPIDA

DX-24L230A12 / DX-32L220A12



Cable compuesto

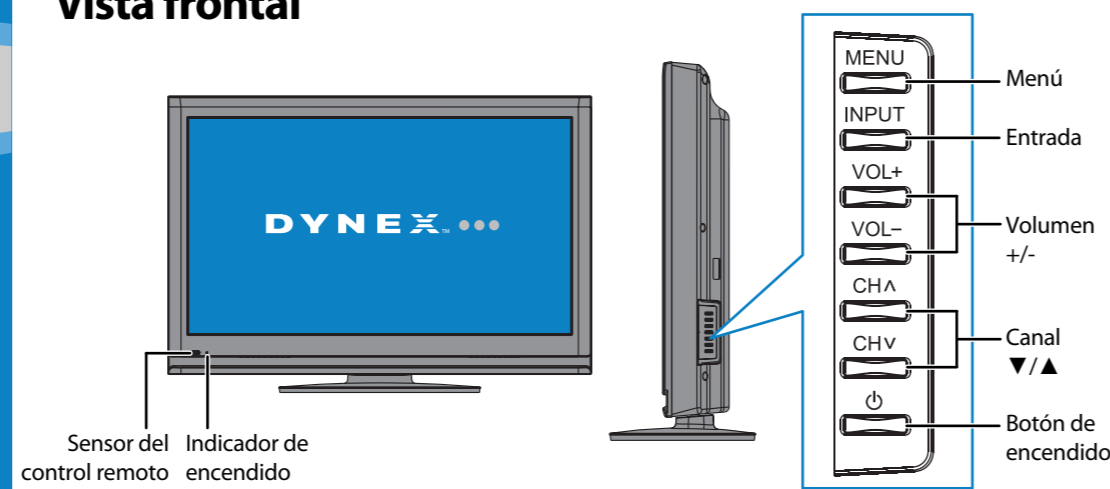
Cable de alimentación de CA

Control remoto y 2 pilas AAA



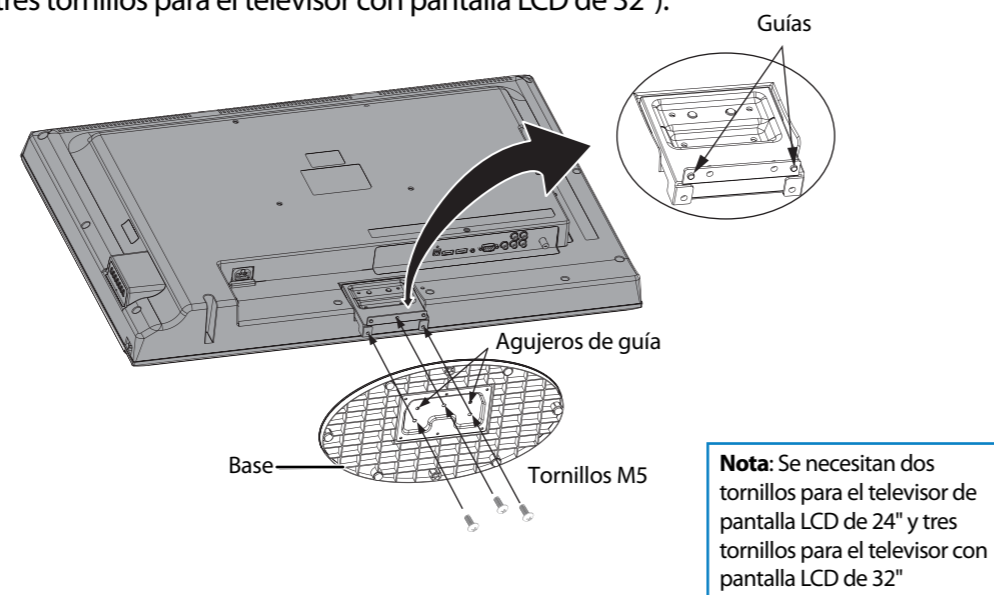
Televisor con pantalla LCD de 24" con dos tornillos, televisor con pantalla LCD de 32" con tres tornillos

## Vista frontal



## Instalación de la base

- 1 Coloque cuidadosamente el televisor con la pantalla hacia abajo, sobre una superficie acolchonada y limpia para proteger la pantalla de daños y rayones.
- 2 Alinee la base con el televisor y asegúrelo a la base de la columna con los tornillos suministrados (dos tornillos para el televisor con pantalla LCD de 24" y tres tornillos para el televisor con pantalla LCD de 32").



## Instalación de un soporte para montaje en pared

- 1 Coloque cuidadosamente el televisor con la pantalla hacia abajo, sobre una superficie acolchonada y limpia para protegerlo de daños y rayones.
- 2 Remueva los tornillos que fijan la base al soporte y remueva la base.
- 3 Remueva los tornillos que fijan la columna de la base y remueva la base.
- 4 Fije el soporte de montaje en pared a su televisor usando los agujeros de montaje en la parte posterior de su televisor. Vea las instrucciones que vienen con el soporte de montaje en pared para la información de cómo colgar correctamente su televisor.

### Advertencia

Este aparato está diseñado para ser soportado por un soporte de montaje en pared listado por UL.

## Identificación de los cables

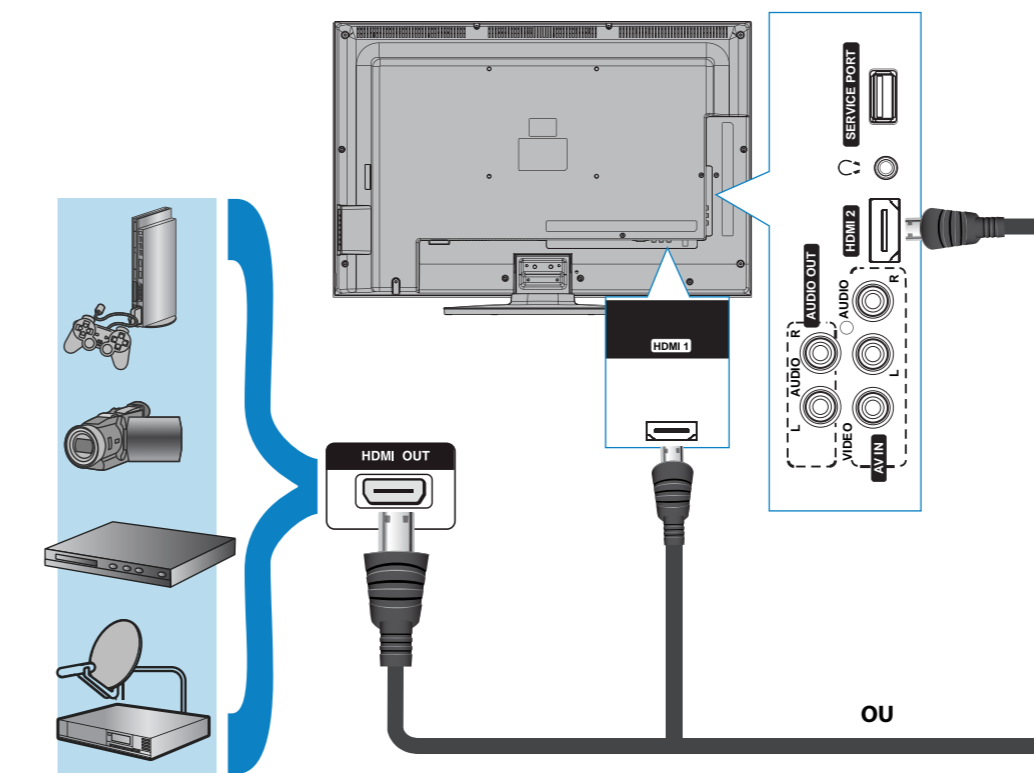
Su televisor cuenta con varios tipos de conexiones para la conexión de otros equipos. Para obtener el video de óptima calidad, conecte un equipo a la mejor conexión disponible.

Tipo de conexión	Calidad de video	Conector del cable
HDMI video/audio	Óptima	
Video de componentes y audio analógico	Mejor	
Video compuesto y audio analógico	Buena	

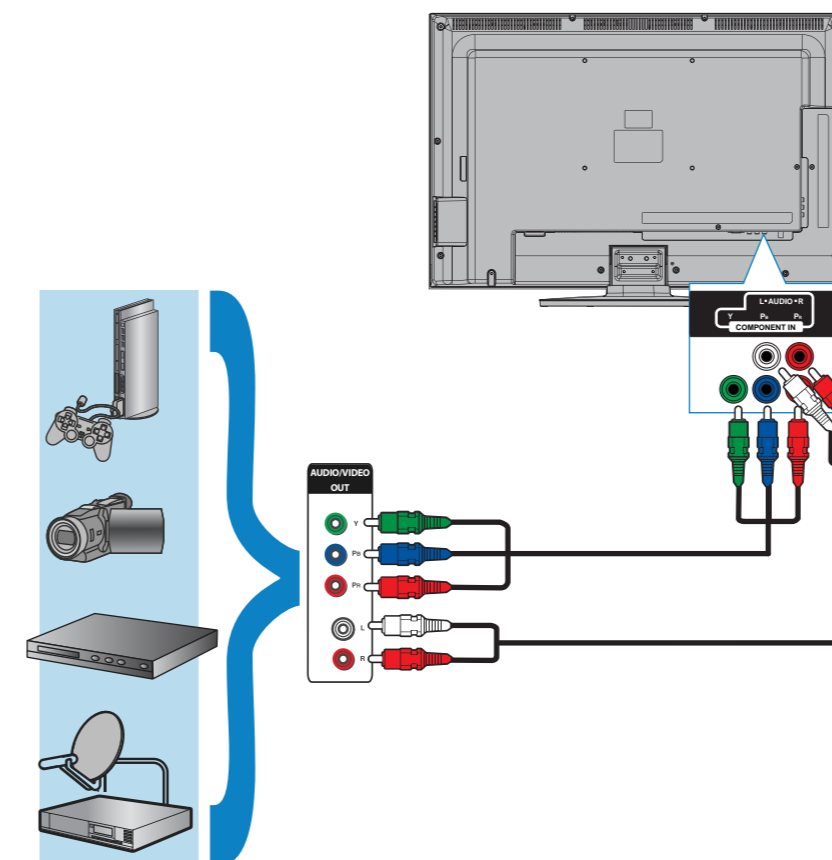
Se puede usar una toma HDMI para conectar un equipo con DVI a su televisor. Necesitará conectar un adaptador HDMI a DVI en un extremo del cable HDMI que se conecta a la toma del equipo con DVI.

## Conexión de un reproductor de DVD o de DVD Blu-ray, de una caja decodificadora para TV por cable, de un receptor de satélite o de una consola de videojuegos.

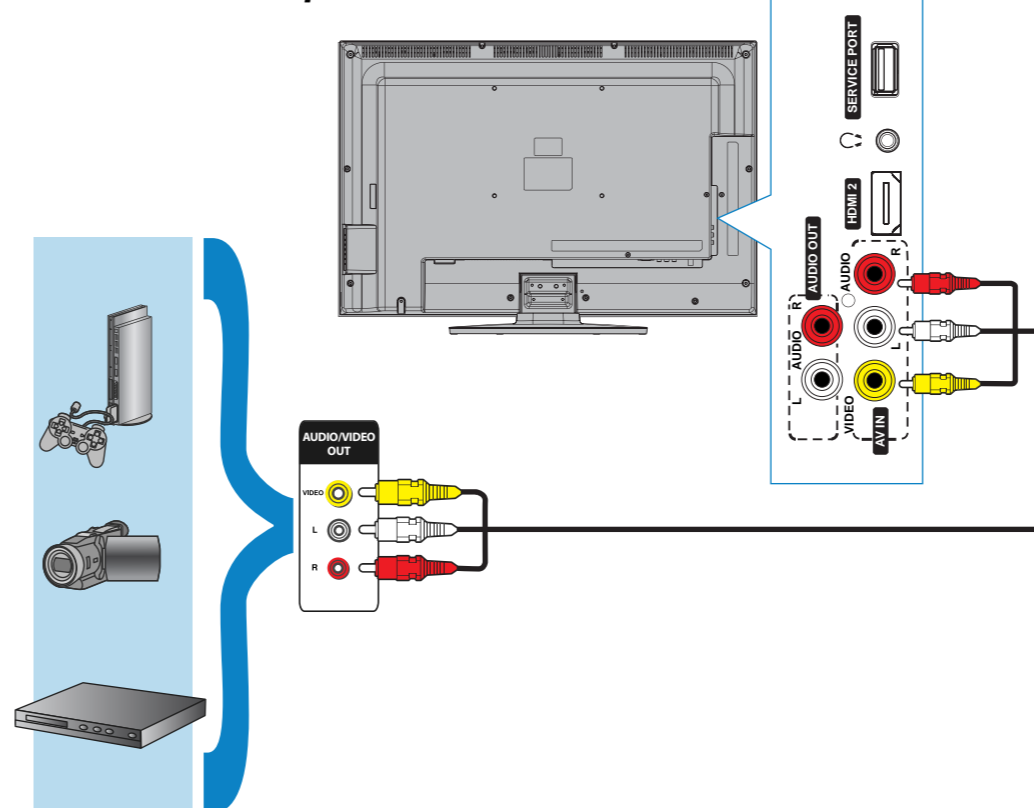
Usando un puerto HDMI (óptima)



## Uso de cables de componentes (mejor)

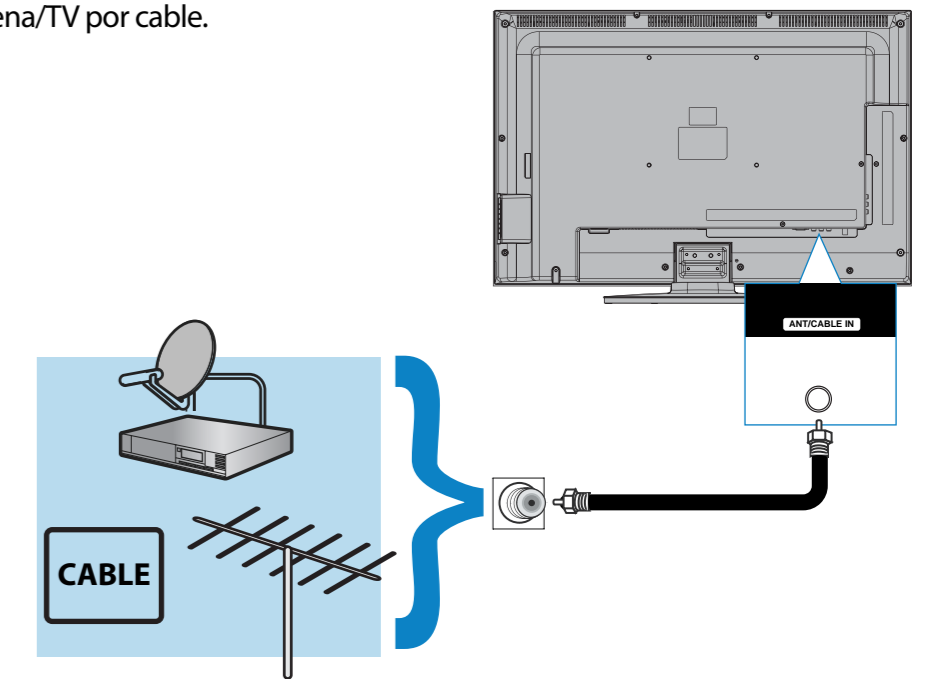


## Uso de cables compuestos (buena)



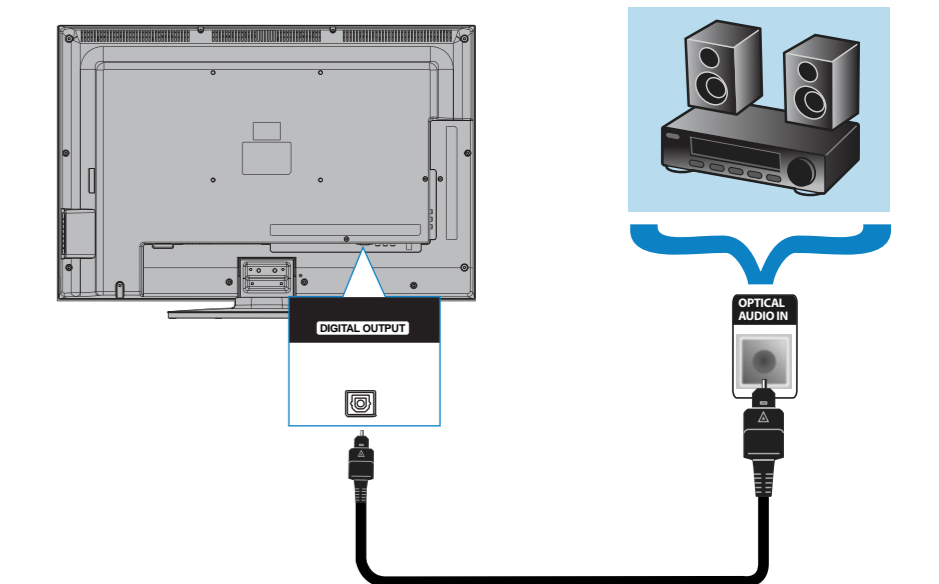
## Conexión a una toma de pared de antena/TV por cable

Conecte un cable coaxial (no se incluye) a la toma de entrada de la antena o TV por cable (ANT/CABLE IN) en la parte posterior de su televisor y a la toma de pared de antena/TV por cable.

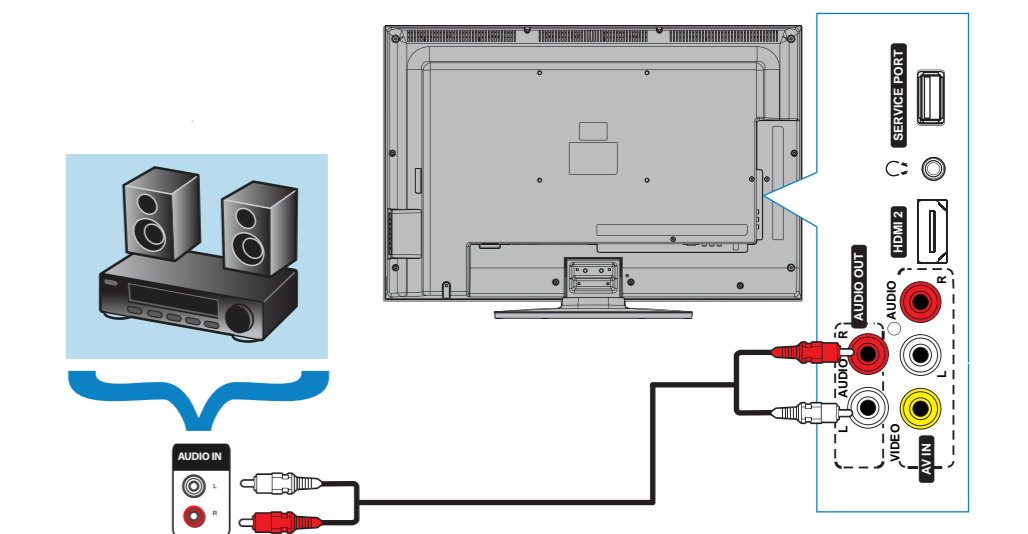


## Conexión de un sistema de cine en casa

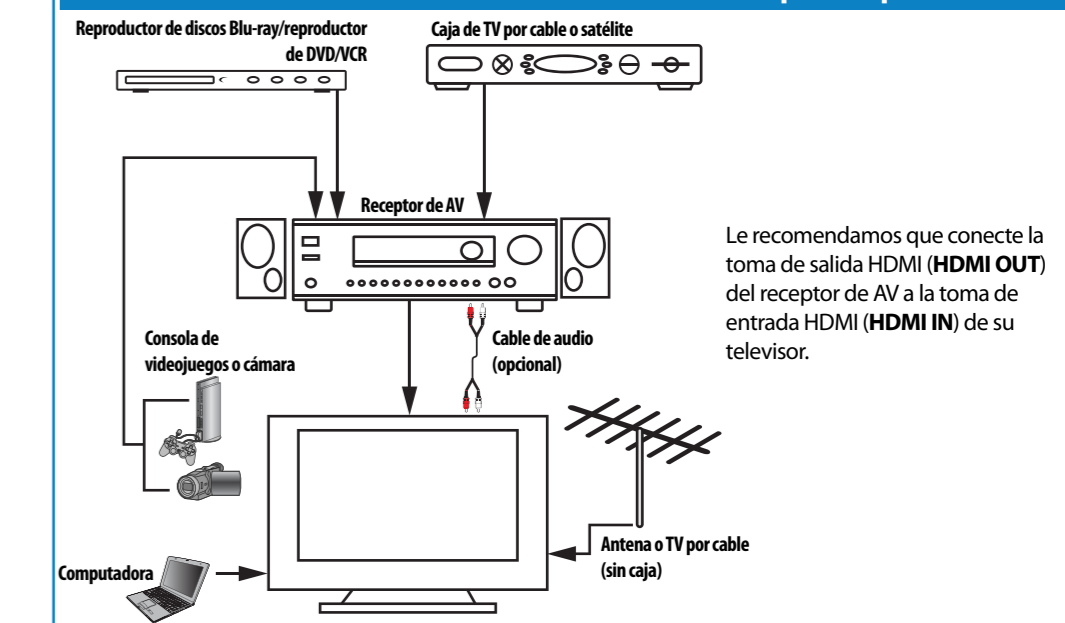
Usando el audio digital



Usando el audio analógico



## Conexión de un sistema de cine en casa con múltiples dispositivos



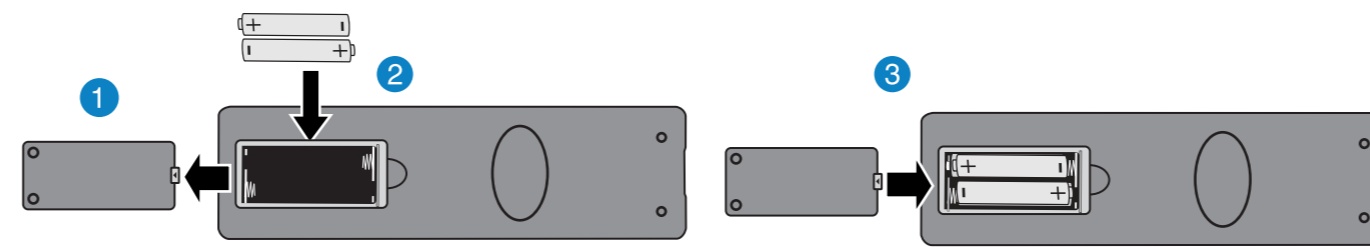
## ¡NUESTRA PRIORIDAD, LA ECOLOGÍA!

No le suministramos la *Guía del usuario* con el producto, pero está disponible en línea. Visite el sitio [www.dynexproducts.com](http://www.dynexproducts.com), haga clic en **Support & Service** (Asistencia y servicio), ingrese el número de su modelo en el campo *Product Search* (Búsqueda de producto) y haga clic en **Search** (Búsqueda).



## Configuración y uso de su control remoto

- 1 Presione el botón de liberación situado en la parte posterior del control remoto para remover la cubierta de compartimiento.
- 2 Inserte dos pilas AAA en el compartimiento de pilas. Verifique que los símbolos + y - en las pilas correspondan con los símbolos + y - en el compartimiento de las pilas.
- 3 Vuelva a colocar la cubierta.



**INPUT SOURCE**

- TV
- AV
- Component
- HDMI1
- HDMI2
- VGA

**Opciones de relación de aspecto**

**Normal:**  
Muestra la relación de aspecto original de 4:3 con barras negras verticales al lado izquierdo y derecho de la pantalla. Si la relación de aspecto original de la imagen es de 16:9 esta se mostrará en 16:9.

**Zoom:**  
Expande la imagen para llenar la pantalla. Se puede cortar la parte inferior y superior de la imagen.

**Ancha:**  
Use esta opción para ver el contenido grabado en la relación de aspecto de 16:9 (Pantalla ancha).

**Cine:**  
Estira la imagen a los bordes pero mantiene una imagen clara en el centro.

**Auto:**  
Ajusta automáticamente la imagen basado en el tamaño de la pantalla y del programa de televisión. **Nota:** auto está disponible solamente cuando el zoom automático esta activado (On) en el menú de los canales (Channels).

- Entrada:** Para abrir la lista de fuentes de entrada.
- Botones numéricos:** Para ingresar los números de canales. Ingrese el número de un subcanal digital. (ejemplo: 4.1)
- INFO:** Para abrir la información de estado del televisor.
- ENTRAR:** Para confirmar las selecciones o los cambios.
- MENÚ:** Para abrir el menú de pantalla.
- SILENCIAR:** Para silenciar el sonido.
- Volumen:** Para cambiar el volumen.
- Selección rápida de entradas:** Para seleccionar otra fuente conectada a su televisor.
- ZOOM:** Para cambiar cómo se muestra la imagen en la pantalla.
- IMAGEN:** Para seleccionar el modo de imagen.
- APAGADO AUTOMÁTICO:** Para ajustar el temporizador de apagado automático.
- Encendido:** Para encender o apagar su televisor.
- REGRESAR:** Para regresar al canal anterior.
- GUÍA:** Para mostrar la guía de programación.
- Flechas:** Para navegar en los menús de pantalla.
- SALIR:** Para cerrar el menú de pantalla.
- Canal:** Para cambiar los canales del televisor.
- FAVORITOS:** Para mostrar la lista de canales favoritos.
- MTS/SAP:** Para alternar entre mono, estéreo y audio secundario para programas analógicos.
- LISTA DE CANALES:** Para abrir la lista de canales.
- SUBTÍTULOS OPTATIVOS:** Para activar y desactivar los subtítulos optativos.
- AUDIO:** Para seleccionar los modos de audio.

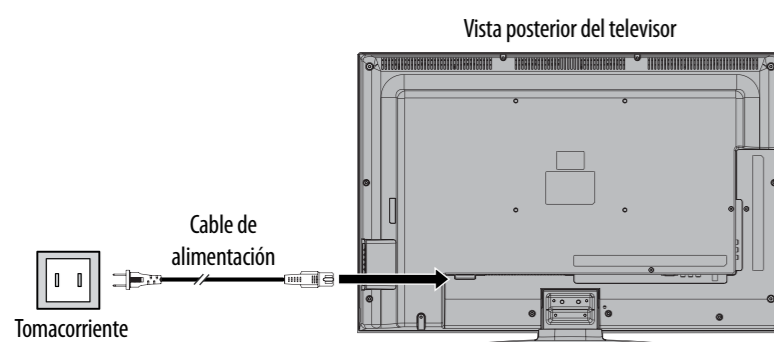
## Programación de su control remoto

Para programar su control remoto universal para que funcione con su televisor nuevo Dynex, consulte la siguiente tabla para encontrar los códigos comunes. Si encuentra problemas al programar su control remoto o necesita otro código de control remoto, visite <http://www.dynexproducts.com/remotecodes> para obtener los últimos códigos para control remoto.

Códigos de TV para control remoto universal												
Control remoto universal				TV por cable/satélite/caja decodificadora								
One for All	Philips	RCA	Sony	Cablevision	Charter	Comcast	Cox	DirectTV	Dish Network	Time Warner	TiVo	Verizon
0054	0198, 0490	135	068, 069, 078, 096, 100, 164, 168, 229, 026	068, 069, 078, 096, 100, 164, 168, 229, 026	2002, 1204, 1423, 1517, 0171, 1963, 0463, 1463, 0842, 1326, 167, 415, 424, 450, 456, 461, 507, 523, 567, 577, 586	10171, 11204, 11326, 11463, 11517, 11641, 11780, 11785, 11892, 11963, 12002	1326, 1463	10171, 11204, 11326, 11517, 11564, 11641, 11963, 12002	720	400, 450, 461, 456, 10463, 1463, 0463	0091	0198, 0490

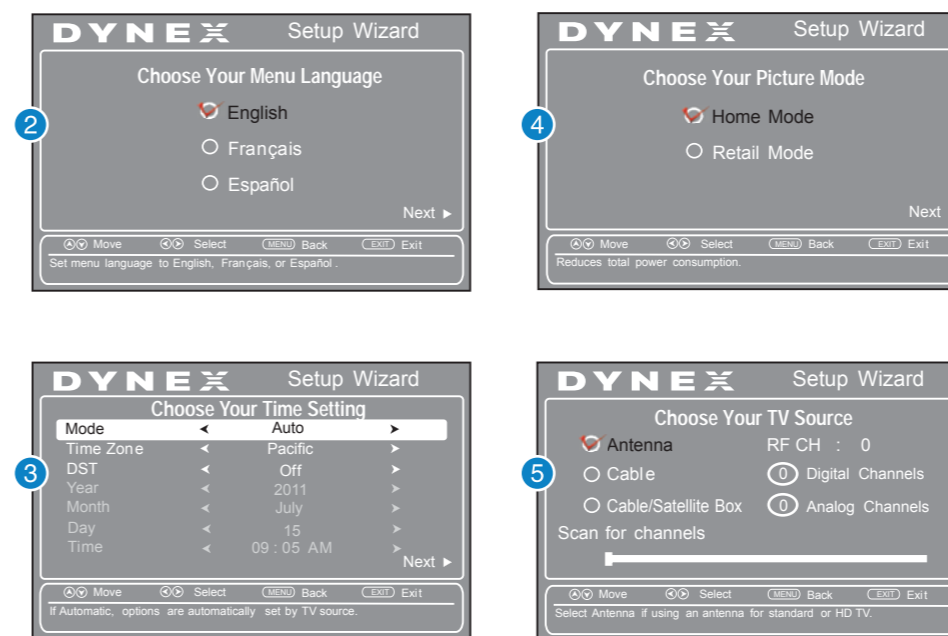
## Conexión de la alimentación

Enchufe el cable de alimentación de CA en la toma de entrada de CA (AC IN) en la parte posterior de su televisor y enchufe el otro extremo del cable en un tomacorriente.



## Encendido de su televisor por primera vez

- 1 Conecte el cable de alimentación a su televisor y a un tomacorriente, luego presione **⏻** (encendido). El indicador de encendido se apaga y se abrirá la pantalla de elección del idioma del menú (*Choose your menu language*).
- 2 Presione **▲** o **▼** para resaltar un idioma y presione ENTER (Entrar). Se abre la pantalla para elegir el ajuste de la hora (*Choose Your Time Setting*) con la opción Mode (Modo) resaltada.
- 3 Presione **◀** o **▶** para seleccionar **Auto** o **Manual**. Si selecciona **Auto**, la fecha y la hora se ajustan automáticamente con la señal de TV digital. Si selecciona **Manual**, se puede cambiar la fecha y la hora manualmente. Presione **ENTER** (Entrar). La pantalla *Choose your Picture Mode* (Elija su Modo de imagen) se abre.
- 4 Presione **▲** o **▼** para resaltar modo **Home** (Modo de casa) o modo **Retail** (Modo comercial), y presione **ENTER** (Entrar). Si selecciona modo **Retail**, aparecerá un mensaje para confirmar su selección. Seleccione **Yes (Sí)** o **No**. El modo comercial (**Retail mode**) no permite ahorrar energía. Se abre la pantalla *Choose your TV source* (Elija su fuente de TV).
- 5 Presione **▲** o **▼** para resaltar **Antenna** (Antena), **Cable** (TV por cable), o **Cable/Satellite Box** (Caja decodificadora de TV por cable o satélite). Si selecciona **Antenna** (Antena) o **Cable** (TV por cable), su televisor busca automáticamente los canales disponibles. La búsqueda puede durar varios minutos. **Si selecciona Cable/Satellite box (Caja de cable o satélite), su televisor no necesita buscar los canales.**
- 6 Para ver la televisión, presione **TV** en el control remoto.



# DYNEX

## Garantía limitada de un año

Visite [www.dynexproducts.com](http://www.dynexproducts.com) para más información

## ¿Necesita ayuda adicional?

¡Consulte su *Guía del usuario*! Esta guía completa incluye desde las informaciones básicas hasta las funcionalidades más avanzadas. Visite el sitio [www.dynexproducts.com](http://www.dynexproducts.com) haga clic en **Support & Service** (Asistencia y Servicio), ingrese el número de modelo en el campo *Product Search* (Búsqueda de producto) y haga clic en **Search** (Búsqueda).

## Estamos a su disposición

[www.dynexproducts.com](http://www.dynexproducts.com)  
Para el servicio al cliente llame:  
**800-305-2204 (mercados estadounidense y canadiense)**

Distribuido por Best Buy Purchasing, LLC  
7601 Penn Avenue South, Richfield, MN 55423-3645 E.U.A.

© 2011 BBY Solutions, Inc., todos los derechos reservados.  
DYNEX es una marca comercial de BBY Solutions Inc., registrada en algunos países. Todos los otros productos y los nombres de marca son marcas comerciales de sus respectivos dueños.

## ¡NUESTRA PRIORIDAD, LA ECOLOGÍA!

No le suministramos la *Guía del usuario* con el producto, pero está disponible en línea. Visite el sitio [www.dynexproducts.com](http://www.dynexproducts.com), haga clic en **Support & Service** (Asistencia y servicio), ingrese el número de su modelo en el campo *Product Search* (Búsqueda de producto) y haga clic en **Search** (Búsqueda).

