

Kodak Professional

Impresora fotográfica digital 1400



Manual
del usuario

***Impresora fotográfica digital
KODAK PROFESSIONAL 1400***

Guía del usuario

Nº de ref.: 4J2113_es-es



Eastman Kodak Company

343 State Street

Rochester, Nueva York, 14650. EE. UU.

© Eastman Kodak Company, 2005

Kodak, Kodak Professional y XtraLife son marcas comerciales registradas de Eastman Kodak Company.

Contenido

Guía del usuario

Introducción

Características de la impresora

Acerca de este manual

Medidas de seguridad

Tamaños del papel y de la imagen

Controlador de la impresora

Interfaces

Configuración de la impresora

Búsqueda de un lugar adecuado para la impresora 1400

Desembalaje de la impresora 1400

Carga del soporte de cinta

Conexión del cable USB

Manejo del papel

Almacenamiento del papel

Carga de la bandeja del papel

Instalación de la cubierta protectora contra el polvo

Acerca de la iniciación de la impresora

Realización de una impresión de prueba

Calibración de la impresora (opcional)

Funcionamiento de la impresora 1400

Introducción

Configuración de la
la impresora 1400

Funcionamiento de
la impresora 1400

Solución de problemas

Especificaciones

Accesorios y
suministros

Botones e indicadores

Pautas sobre el papel

Manejo y almacenamiento de las copias impresas

Mantenimiento de la impresora 1400 en buenas condiciones de funcionamiento

Limpieza de la impresora 1400

Solución de problemas

Indicaciones luminosas y modo de resolver los problemas asociados a ellas

Si la impresora no funciona correctamente

Desatasco de papel

Desatasco de papel en el área trasera

Reparación de una cinta desgarrada

Limpieza del cabezal térmico

Embalaje de la impresora

Ayuda adicional

Indicador Error [ERROR] apagado, indicador Papel [MEDIA] rojo

Indicador Error [ERROR] rojo, indicador Papel [MEDIA] apagado

Indicador Error [ERROR] rojo, indicador Papel [MEDIA] rojo

La impresora 1400 no se enciende

La impresión requiere mucho más tiempo del habitual

No ocurre nada al enviar un trabajo

Aparecen arañazos y líneas blancas o coloreadas

Aparecen manchas blancas o de colores

Aparecen borrones, manchas y huellas dactilares

Introducción

Configuración de la impresora 1400

Funcionamiento de la impresora 1400

Solución de problemas

Especificaciones

Accesorios y suministros

Falla la alimentación de papel

La impresora no responde al presionar los botones

Tipo de cinta no válido

Especificaciones

Especificaciones de la impresora

Requisitos de espacio

Entorno de funcionamiento

Requisitos de alimentación

Accesorios y suministros

Búsqueda

Ayuda

Desplazamiento

Impresión

Ampliación

Introducción

Configuración de la
la impresora 1400

Funcionamiento de
la impresora 1400

Solución de problemas

Especificaciones

Accesorios y
suministros

Introducción

Gracias por adquirir la Impresora fotográfica digital KODAK PROFESSIONAL 1400 (la impresora 1400). La impresora 1400 es un dispositivo de sublimación térmica capaz de gran velocidad de impresión. Las imágenes impresas gozan de un alto contraste y de una gran durabilidad. La cinta KODAK EKTATHERM XTRALIFE aplica un recubrimiento que protege las imágenes de las huellas dactilares.

La impresora 1400 es el último modelo de impresoras de sublimación térmica KODAK PROFESSIONAL que proporciona copias de tamaño de página normal. Estas impresoras producen copias y pruebas fotográficas de excepcional calidad. La impresora 1400 es fácil de instalar y de configurar y su interfaz es compatible con prácticamente todos los entornos informáticos.

Características de la impresora

Entre las características de la impresora 1400 se encuentran las siguientes:

Tamaños de papel. La impresora 1400 admite una amplia variedad de tamaños de papel. Además, pueden emplearse en ella cintas tricolores YMC (amarillo, magenta y cian).

Resolución. Su resolución es de 301 píxeles por pulgada (ppp) e imprime una página en 90 segundos aproximadamente.

Controlador de la impresora. El controlador de la impresora es compatible con los sistemas operativos MAC OS X, WINDOWS 2000 y WINDOWS XP.

Introducción

Configuración de la impresora 1400

Funcionamiento de la impresora 1400

Solución de problemas

Especificaciones

Accesorios y suministros

Acerca de este manual

Este manual consta de las siguientes secciones:

- **Introducción:** en ella se describe la impresora 1400, los tamaños de papel disponibles, los controladores de la impresora y las interfaces.
- **Configuración de la impresora 1400:** describe cómo configurar la impresora 1400.
- **Funcionamiento de la impresora 1400:** contiene información acerca del mantenimiento de la impresora 1400 y sobre cómo manejar el papel y la cinta.
- **Solución de problemas:** describe posibles problemas y el modo de resolverlos.
- **Especificaciones:** describe las especificaciones de la impresora 1400, los requisitos de espacio y las condiciones de funcionamiento.
- **Accesorios y suministros:** muestra una lista de los accesorios y suministros disponibles para la impresora 1400.

Introducción

Configuración de la impresora 1400

Funcionamiento de la impresora 1400

Solución de problemas

Especificaciones

Accesorios y suministros

Medidas de seguridad



El propósito del símbolo del rayo encerrado en un triángulo equilátero es el de alertarle de la presencia de "voltaje peligroso" no aislado dentro del cuerpo del producto, cuya intensidad puede ser suficiente como para constituir riesgo de descarga eléctrica.



El propósito del signo de exclamación de cierre dentro de un triángulo equilátero es el de alertarle de la presencia de instrucciones importantes sobre funcionamiento y mantenimiento en los documentos que acompañan al aparato.



El propósito del símbolo de superficie caliente es el de alertarle sobre la presencia de una superficie caliente. No toque esta zona. Este símbolo está situado junto al cabezal de impresión.



ADVERTENCIA:



RIESGO DE DESCARGA ELÉCTRICA. NO LO ABRA.

Para reducir el riesgo de descarga eléctrica, no retire la cubierta ni la parte trasera. No hay ninguna pieza que requiera la intervención del usuario en el interior. Comunique el problema a personal de servicio técnico cualificado.



PRECAUCIÓN:

**No hay ningún componente que requiera la intervención del usuario.
No abra las cubiertas bajo ningún concepto.**

Introducción

Configuración de la impresora 1400

Funcionamiento de la impresora 1400

Solución de problemas

Especificaciones

Accesorios y suministros

 **ADVERTENCIA:**

 **SUPERFICIE CALIENTE**

EVITE EL CONTACTO CON EL CABEZAL TÉRMICO. Se calienta durante el proceso de impresión y puede permanecer caliente, con lo cual puede provocar heridas. Si se toca el cabezal térmico o el sensor se podrían producir fallos de funcionamiento debido a la electricidad estática. Además, cualquier tipo de grasa, sales o humedad procedentes de las manos puede contaminar el cabezal térmico y estropear las copias impresas.

 **ADVERTENCIA:**

Con objeto de evitar cualquier riesgo de incendio o de descarga eléctrica, no exponga este aparato a la lluvia ni a la humedad.

 **PRECAUCIÓN:**

Antes de conectar el dispositivo, lea las instrucciones.

IMPORTANTE: *Esta impresora de sublimación contiene plomo. Pueden existir consideraciones especiales relacionadas con la protección del medio ambiente para desechar el plomo. Para obtener más información acerca de las opciones de eliminación o reciclaje, contacte con las autoridades locales o visite el sitio de Electronics Industry Alliance en: www.eiae.org.*

Introducción

Configuración de la impresora 1400

Funcionamiento de la impresora 1400

Solución de problemas

Especificaciones

Accesorios y suministros

 **ADVERTENCIA:**

Utilice el cable de alimentación de CA incluido para no interferir en la recepción de señales de radio y televisión.

NOTA: Este equipo ha pasado las pruebas que lo incluyen dentro de los límites de un dispositivo digital de Clase B, de conformidad con la sección 15 de las reglas de la Comisión Federal de Comunicaciones (FCC). Estos límites están diseñados para proporcionar una protección razonable contra interferencias dañinas cuando se utiliza el equipo en un entorno residencial. Este equipo genera, utiliza y puede radiar energía de radiofrecuencia y, si no se instala o utiliza conforme a las instrucciones, puede causar interferencias en la comunicación de radio. Sin embargo, no se puede garantizar totalmente que no ocurran interferencias en una instalación en concreto. Para determinar si este equipo causa interferencias dañinas en la recepción de radio o televisión, apáguelo y vuelva a encenderlo. Para corregir las interferencias, tome al menos una de estas medidas:

Este aparato digital de clase B satisface la normativa canadiense ICES-003.

Cet appareil numérique de la classe B est conforme à la norme NMB-003 du Canada.

- Reoriente la antena de recepción o colóquela en otro sitio.
- Aumente la distancia entre el equipo y el receptor.
- Conecte el equipo a una toma de corriente perteneciente a un circuito distinto del que utiliza el receptor.
- Consulte al vendedor o a un técnico experimentado de radio y televisión.

Los cambios o modificaciones no aprobados expresamente por la parte responsable del cumplimiento pueden hacer que se revoque la autoridad del usuario para hacer funcionar el equipo.

Introducción

Configuración de la impresora 1400

Funcionamiento de la impresora 1400

Solución de problemas

Especificaciones

Accesorios y suministros



Esta impresora fotográfica digital cumple con los requisitos de las directivas europeas 89/336/EEC, 73/23/EEC y 93/68/EEC.

El nivel de inmunidad electromagnética seleccionado permite un funcionamiento óptimo en áreas residenciales, en locales comerciales o de industria ligera y en pequeñas empresas, tanto dentro como fuera de los edificios. Todos los lugares de funcionamiento se caracterizan por estar conectados a la red eléctrica pública de bajo voltaje.

Para su seguridad, tome las siguientes precauciones:

Requisitos de alimentación

Este producto está diseñado para funcionar a 100 V - 240 V CA, 50/60 Hz. No lo conecte nunca a ninguna toma de corriente que utilice una frecuencia o un voltaje distintos.



ADVERTENCIA:

Este aparato debe disponer de una conexión de tierra.

Avertissement: Cet appareil doit être mis à la terre.

Introducción

Configuración de la impresora 1400

Funcionamiento de la impresora 1400

Solución de problemas

Especificaciones

Accesorios y suministros

Medidas de protección

Si se producen anomalías:

Si la impresora emite humo o sonidos anómalos, desconecte inmediatamente el cable de alimentación de la impresora o de la toma de corriente. En estas condiciones resulta peligroso seguir usando la impresora. Contacte con su proveedor para que revise y repare la impresora.

No introduzca nunca ningún objeto en la unidad.

No deben introducirse nunca objetos en la impresora, salvo los suministros diseñados para ella. Cualquier otro elemento puede suponer un riesgo para la seguridad y causar daños en el mecanismo y en los componentes electrónicos.

No coloque objetos pesados encima de la unidad.

Cualquier objeto pesado puede dañar la unidad o causar un mal funcionamiento.

Procure no dañar el cable de alimentación.

No coloque nada pesado sobre el cable de alimentación y evite que se pellizque o se corte. Si el cable de alimentación resulta dañado, sustitúyalo inmediatamente para evitar cualquier riesgo de incendio o de descarga eléctrica.

Cuando tenga que sustituir el cable de alimentación, utilice el mismo tipo que el suministrado originalmente, ya que está diseñado para reducir las interferencias en el intercambio de señales de radio y televisión.

A la hora de desenchufar el cable, sujételo por el enchufe y retírelo con cuidado.

Introducción

Configuración de la impresora 1400

Funcionamiento de la impresora 1400

Solución de problemas

Especificaciones

Accesorios y suministros

Mantenga seca la unidad. No coloque ningún recipiente con agua o cualquier otro líquido, jarrones ni macetas encima de la unidad.

Si cae líquido dentro de la unidad, ésta puede sufrir daños graves y se correría el riesgo de descarga eléctrica o de incendio. Si se derrama líquido sobre la unidad o se filtra líquido en ella, desconecte el cable de alimentación inmediatamente y contacte con el servicio de asistencia tan pronto como sea posible para evitar otros daños que puedan surgir debido a corrosión.

Evite manejar líquidos cerca de la unidad.

No retire las cubiertas. No hay ninguna pieza que requiera la intervención del usuario en el interior, el cual se expondría a recibir descargas eléctricas peligrosas y a dañar la unidad.

Touchar las piezas internas es peligroso y podría recibir una descarga eléctrica o provocar errores de funcionamiento en la impresora. Contacte con su proveedor para efectuar revisiones y ajustes internos. Desconecte el cable de alimentación antes de abrir la cubierta para acciones tales como desatascar papel, etc.

Desenchufe el cable de alimentación si se va a ausentar mucho tiempo o en caso de tormenta.

Desconecte el interruptor principal de corriente eléctrica y desenchufe el cable de alimentación si se produce una tormenta eléctrica o si va a estar ausente durante un tiempo prolongado.

No introduzca los dedos ni ningún otro objeto en la salida de papel con la impresora encendida.

Dentro de la salida del papel hay un rodillo. Si introduce los dedos con la impresora encendida, puede resultar herido.

Introducción

Configuración de la impresora 1400

Funcionamiento de la impresora 1400

Solución de problemas

Especificaciones

Accesorios y suministros

Tenga cuidado con el mecanismo de impresión.

No mueva la impresora cuando la cubierta superior esté abierta, ya que puede resultar herido.

Evite introducir los dedos en el mecanismo de impresión.

Cables de conexión

Utilice el cable de alimentación suministrado junto con la impresora.

Declaración sobre consumo eléctrico y equipos electrónicos



En la Unión Europea, este símbolo indica que cuando el usuario final desee deshacerse de este producto, deberá enviarlo a las instalaciones adecuadas para su recuperación y reciclaje. Póngase en contacto con su representante local de Kodak o visite www.kodak.com/go/recycle para obtener información adicional acerca de los programas de recuperación y reciclaje que estén disponibles para este producto.

Introducción

Configuración de la impresora 1400

Funcionamiento de la impresora 1400

Solución de problemas

Especificaciones

Accesorios y suministros

Pautas sobre la ubicación

Mantenga el local ventilado.

La unidad cuenta con ranuras de ventilación en las partes superior y trasera. Coloque la unidad en una superficie horizontal y firme. Deje una cantidad de espacio suficiente alrededor de la impresora para que pueda ventilarse:

Parte superior: 2 pulgadas (5,08 cm)

Laterales: 0,5 pulgadas (1,27 mm)

Parte posterior: 2 pulgadas (5,08 cm). Si la tapa trasera está colocada (recomendado), no se requerirá espacio adicional en la parte posterior.

Si instala la unidad en un bastidor, deje espacio entre ésta y la parte posterior del bastidor.

Ubicaciones no adecuadas:

Lugares con mucho polvo y humedad:

No coloque la unidad en lugares con mucha humedad y polvo, ya que pueden causar daños considerables. Evite lugares donde la unidad pueda estar expuesta a vapores y gases oleaginosos.

Lugares que previsiblemente van a recibir mucho calor:

Los lugares expuestos a luz solar directa o cercanos a aparatos de calefacción pueden alcanzar temperaturas extremadamente altas que pueden deformar la carcasa o provocar cualquier otro daño.

Introducción

Configuración de la impresora 1400

Funcionamiento de la impresora 1400

Solución de problemas

Especificaciones

Accesorios y suministros

Coloque la unidad en una superficie horizontal.

La unidad puede verse afectada si se la hace funcionar inclinada o en lugares inestables.

Protéjala contra la condensación.

Al mover la unidad desde una zona fría a una zona templada, la humedad puede condensarse dentro de ella e impedir que funcione. Deje que la temperatura se estabilice antes de usarla.

Intervalo de temperatura ambiental para el funcionamiento:

El intervalo de temperaturas de funcionamiento oscila entre 15 y 30°C (59 y 86°F) y una humedad entre el 10 y el 85%. Si la unidad está instalada en un bastidor, asegúrese de que la temperatura dentro de éste no exceda el intervalo indicado.

Introducción

Configuración de la impresora 1400

Funcionamiento de la impresora 1400

Solución de problemas

Especificaciones

Accesorios y suministros

Para lograr una vida operativa más dilatada

Materiales no adecuados para limpiar la impresora

Es posible que el recubrimiento de pintura de la unidad se resquebraje y que el plástico se deforme si se limpia la unidad con productos químicos, gasolina, disolventes o productos similares, si se dejan elementos de goma o de PVC en contacto con la unidad durante un periodo prolongado o si se rocía la unidad con insecticida.

Cuidado de la cubierta

Desenchufe la unidad y limpie la carcasa con un paño suave ligeramente humedecido en una solución de agua y detergente suave. Deje secar completamente antes de hacerla funcionar. No utilice nunca soluciones derivadas del petróleo ni limpiadores abrasivos.

Desgaste del cabezal

El cabezal térmico de impresión, al igual que un cabezal de un vídeo, se desgasta. Cuando esto ocurre, no se imprimen bien los pequeños detalles de la imagen, por lo que es necesario sustituirlo. Consulte a su proveedor acerca de cómo sustituir el cabezal.

Conexión de dispositivos

Lea atentamente la información acerca de seguridad, precauciones y medidas para el correcto funcionamiento que podrá encontrar en los manuales de instrucciones de los otros dispositivos conectados con la unidad.

Precauciones al transportar la unidad

Al transportar esta unidad, procure evitar golpes. Antes de mover la unidad, asegúrese de desconectar el cable de alimentación de la toma de corriente y los cables de los dispositivos conectados a la unidad. Retire la bandeja del papel y el soporte de cinta.

Introducción

Configuración de la impresora 1400

Funcionamiento de la impresora 1400

Solución de problemas

Especificaciones

Accesorios y suministros

Otras precauciones

Las partículas de polvo o cualquier otro cuerpo extraño adherido al papel o al cartucho de hojas y cualquier deformación que haya resultado de exponer la unidad a temperaturas extremas pueden provocar pérdida de color, líneas o colores irregulares o arrugas en las imágenes impresas.

Tamaños del papel y de la imagen

La impresora 1400 puede imprimir en los siguientes tamaños y tipos de papel KODAK PROFESSIONAL EKTATHERM XLS. Consulte el cuadro “[Tipos y tamaños de papel térmico KODAK y tamaños de imagen](#)” para ver el tamaño de imagen máximo de cada uno.

Tamaño del papel	Tamaño máximo de imagen
210 x 297 mm (8,27 x 11,69 pulg.) Papel A4 estándar	203 x 254 mm (8,0 x 10,0 pulg.)
216 x 305 mm (8,5 x 12 pulg.) Papel largo	203 x 254 mm (8,0 x 10,0 pulg.)
216 x 356 mm (8,5 x 14 pulg.) Papel Legal	210 x 305 mm (8,27 x 12 pulg.)

Introducción

Configuración de la impresora 1400

Funcionamiento de la impresora 1400

Solución de problemas

Especificaciones

Accesorios y suministros

Controlador de la impresora

El controlador desarrollado para la impresora 1400 se basa en métodos de impresión fotográfica de alta calidad de Kodak. Este controlador de impresora permite acceder a opciones de impresión basadas en la ciencia del color de Kodak.

El controlador de la impresora se incluye para utilizarlo con los siguientes sistemas operativos:

- WINDOWS XP
- WINDOWS 2000
- MAC OS X

Interfaces

La impresora 1400 cuenta con una interfaz USB 2.0 estándar.

Introducción

Configuración de la impresora 1400

Funcionamiento de la impresora 1400

Solución de problemas

Especificaciones

Accesorios y suministros

Configuración de la impresora

En esta sección se explica cómo configurar la impresora 1400. Los pasos que ha de realizar son los siguientes:

1. [Búsqueda de un lugar adecuado para la impresora 1400](#)
2. [Desembalaje de la impresora 1400](#)
3. [Carga del soporte de cinta](#)
4. Instalación del controlador de la impresora.

Para obtener más información sobre el controlador de la impresora, consulte el Manual del controlador de la impresora / Impresora fotográfica digital KODAK PROFESSIONAL 1400.

IMPORTANTE: Apague la impresora 1400 antes de instalar el controlador.

5. [Conexión del cable USB](#), conexión del cable de alimentación y encendido de la impresora 1400
6. [Carga de la bandeja del papel](#)
7. [Instalación de la cubierta protectora contra el polvo](#)
8. [Realización de una impresión de prueba](#)

El software suministrado con la impresora 1400 permite aprovechar al máximo todas sus capacidades. Una vez configurada la impresora, instale el controlador adecuado.

Introducción

Configuración de la impresora 1400

Funcionamiento de la impresora 1400

Solución de problemas

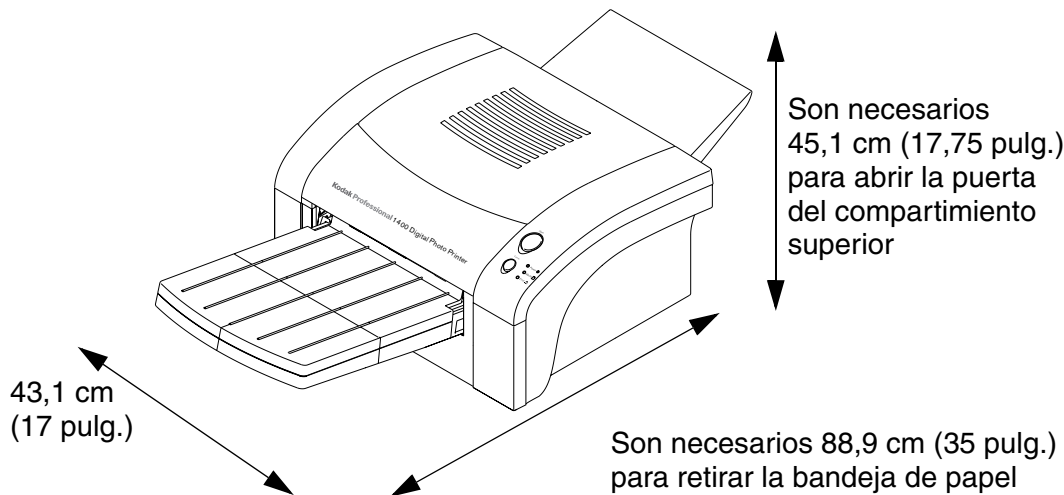
Especificaciones

Accesorios y suministros

Búsqueda de un lugar adecuado para la impresora 1400

Cuando busque un lugar apropiado para ubicar la impresora 1400, tenga en cuenta las siguientes indicaciones. Consulte la sección “Especificaciones” para conocer los requisitos específicos.

- Evite colocar la impresora 1400 en lugares donde pueda verse expuesta a la suciedad debido a conductos de ventilación, puertas abiertas o frecuentes transeúntes. Las partículas de polvo pueden provocar problemas de calidad en la imagen.
- A continuación se muestran los requisitos de espacio para la impresora 1400.



Introducción

Configuración de la impresora 1400

Funcionamiento de la impresora 1400

Solución de problemas

Especificaciones

Accesorios y suministros

CONTENIDO

GUÍA DEL CONTROLADOR

BUSCAR

AYUDA

Desembalaje de la impresora 1400

La impresora 1400 incluye los siguientes accesorios. Si faltara cualquiera de ellos, contacte con su proveedor.

- Cable de alimentación
- CD con los controladores de la impresora, la utilidad de calibración y la documentación en formato PDF. El CD contiene también ADOBE ACROBAT Reader para que pueda acceder, ver e imprimir la documentación.
- Tapa trasera
- Cargador de la cinta
- Bandeja del papel

Para desembalar la impresora 1400:

1. Abra la caja del embalaje.
2. Retire con cuidado la espuma superior con los accesorios.
3. Saque la impresora de la caja.
4. Retire el plástico que envuelve la impresora y colóquela en el lugar deseado.

NOTA: Conserve el embalaje por si tiene que devolver la impresora 1400.

Introducción

Configuración de la impresora 1400

Funcionamiento de la impresora 1400

Solución de problemas

Especificaciones

Accesorios y suministros

Carga del soporte de cinta

La cinta proporciona la tinta para imprimir imágenes. La cinta XTRALIFE tricolor contiene tinta suficiente para 25 o 50 impresiones. La cinta también tiene parches sin tinta para evitar marcas de huellas y borrones en las imágenes.

Manejo de las bobinas de cinta

- No exponga la cinta a la luz solar directa, a calor extremo, a polvo ni a líquidos.
- Mantenga la cubierta superior cerrada, salvo cuando tenga que acceder al interior de la impresora 1400.
- Evite tocar la cinta.

Almacenamiento de cintas

Para obtener una calidad de imagen óptima, almacene las cintas del siguiente modo:

- Almacene las cintas sin abrir a temperaturas inferiores a 25°C (77°F). Evite temperaturas superiores a 38°C (100°F).
- Mantenga las cintas usadas parcialmente en sus envoltorios originales con el fin de protegerlas contra el polvo y la suciedad cuando no estén cargadas en la impresora 1400. Las partículas pequeñas de polvo y suciedad aparecen con un tamaño mucho mayor en las copias impresas.

Introducción

Configuración de la impresora 1400

Funcionamiento de la impresora 1400

Solución de problemas

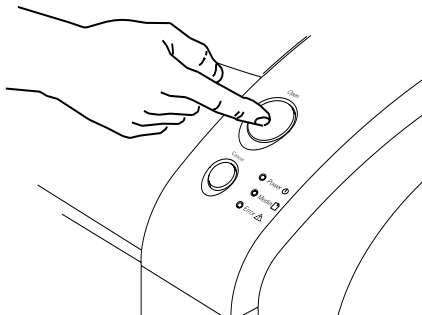
Especificaciones

Accesorios y suministros

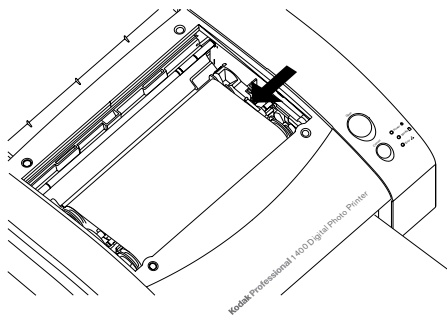
Instalación del cargador de cinta en la impresora 1400

El cargador de cinta encaja fácilmente en la impresora 1400. Sólo hay una forma de colocar el cargador de cinta correctamente.

1. Presione el botón Abrir [OPEN] para abrir la cubierta superior.



2. En caso necesario, empuje el cargador de cinta usado hacia la izquierda y levántelo para retirarlo.



Introducción

Configuración de la impresora 1400

Funcionamiento de la impresora 1400

Solución de problemas

Especificaciones

Accesorios y suministros

CONTENIDO

GUÍA DEL CONTROLADOR

BUSCAR

AYUDA

NOTA: Las imágenes permanecen en la cinta una vez impresas. Si está trabajando con documentos confidenciales, es recomendable estudiar los modos más adecuados de deshacerse de la cinta a fin de mantener la seguridad.

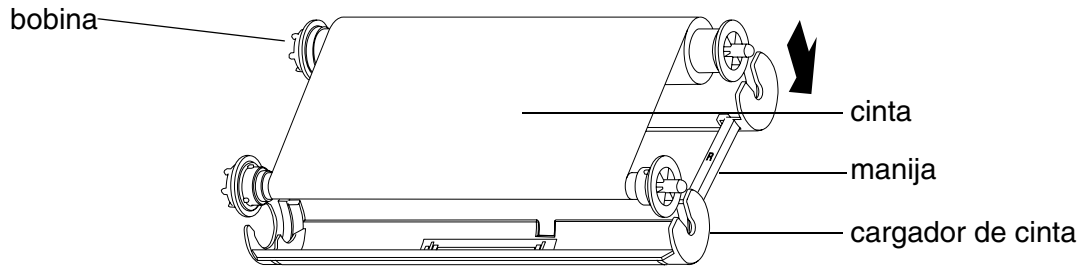
3. Retire la cinta usada del cargador.

IMPORTANTE: *No se deshaga del cargador de cinta.*

4. Retire el envoltorio de la cinta nueva.

IMPORTANTE: *Si toca los recubrimientos de tinta, podría contaminar la cinta y aparecerían marcas en las copias impresas.*

5. Encaje la cinta nueva en el cargador del modo que se muestra a continuación.



6. Encaje con firmeza los extremos de las bobinas en el cargador de cinta.

Introducción

Configuración de la impresora 1400

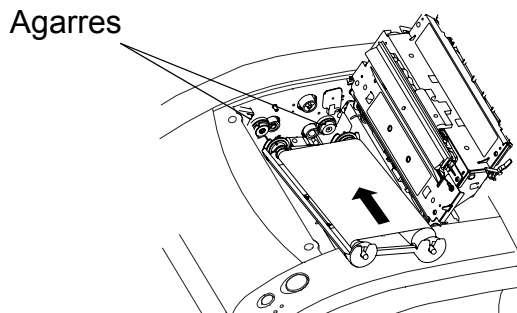
Funcionamiento de la impresora 1400

Solución de problemas

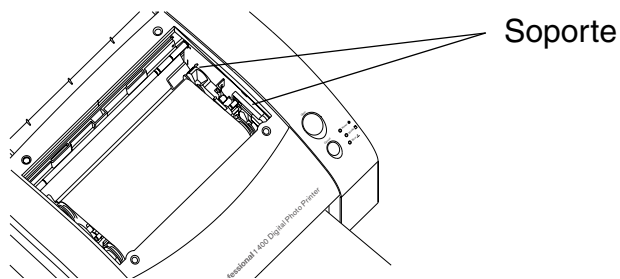
Especificaciones

Accesorios y suministros

7. Sujete el cargador de cinta por la manija y encaje la bobina en los dos agarres de la izquierda.



8. Empuje el cargador de cinta contra los agarres de la izquierda hasta encajarlo en los dos soportes situados a la derecha.



9. Gire la bobina hasta que la cinta esté tensa.
10. Cierre la cubierta superior.

Introducción

Configuración de la impresora 1400

Funcionamiento de la impresora 1400

Solución de problemas

Especificaciones

Accesorios y suministros

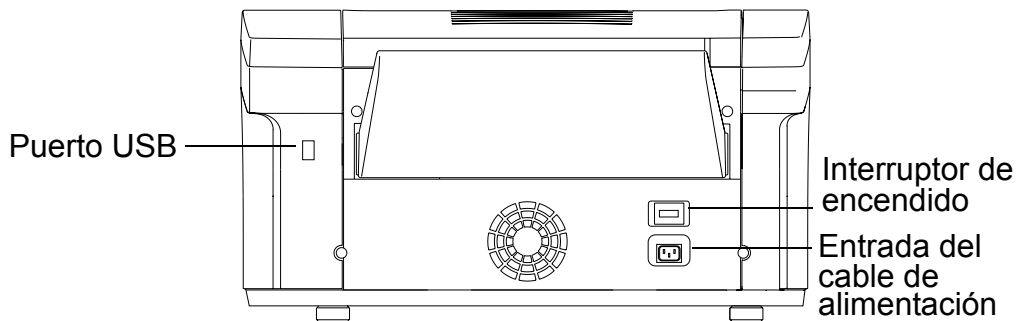
Conexión del cable USB

Debe contar con el cable de interfaz USB necesario. La impresora 1400 cuenta con un puerto USB 2.0 estándar. Si bien es posible utilizar cualquier cable USB "A-B", los cables compatibles con USB 2.0 consiguen la máxima velocidad de transmisión.

1. Asegúrese de que está instalado el controlador de la impresora.

Para obtener más información sobre el controlador de la impresora, consulte el Manual del controlador de la impresora / Impresora fotográfica digital KODAK PROFESSIONAL 1400.

2. Conecte el cable USB al puerto USB y asegúrese de que esté bien conectado.



3. Conecte el cable de alimentación.
4. Encienda la impresora. El indicador Encendido [POWER] se ilumina en verde.

Introducción

Configuración de la impresora 1400

Funcionamiento de la impresora 1400

Solución de problemas

Especificaciones

Accesorios y suministros

Manejo del papel

Siga estas pautas a la hora de manejar el papel:

- Sujete el papel por los bordes para evitar impregnarlo con las huellas de los dedos.
- No cargue más de 50 hojas de papel en la bandeja.
- No use papel húmedo ni dañado.

Almacenamiento del papel

Siga estas instrucciones de almacenamiento con el fin de asegurar una calidad óptima de imagen:

- Almacene los paquetes de papel abiertos a temperaturas inferiores a 25°C (77°F). Evite temperaturas superiores a 38°C (100°F).
- Almacene los mazos de papel sueltos en su envoltorio.

Introducción

Configuración de la impresora 1400

Funcionamiento de la impresora 1400

Solución de problemas

Especificaciones

Accesorios y suministros

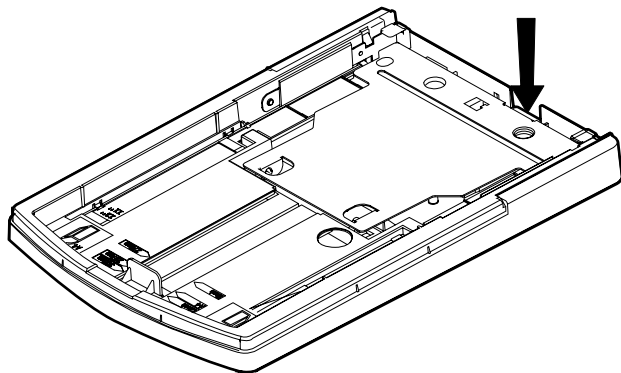
Carga de la bandeja del papel

Consulte la sección “[Pautas sobre el papel](#)” para obtener información completa sobre los distintos tipos de papel.

Es posible ajustar la bandeja del papel al tamaño del papel que se esté cargando. No intente colocar en la bandeja papel con una longitud o anchura excesivas.

IMPORTANTE: *Utilice sólo la bandeja diseñada para la impresora 1400.*

1. Empuje el soporte de plástico para el papel en la bandeja hasta que oiga un clic.



Introducción

Configuración de la impresora 1400

Funcionamiento de la impresora 1400

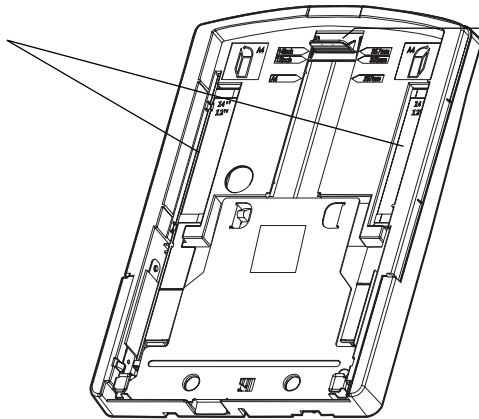
Solución de problemas

Especificaciones

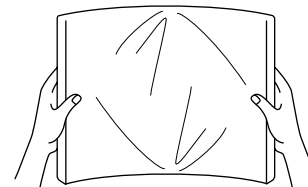
Accesorios y suministros

2. En caso necesario, ajuste la bandeja del papel al tamaño del papel que esté cargando:
- Desplace el ajuste del ancho del papel hasta la posición correcta según la anchura del papel sea de 304 mm (12 pulg.), 356 mm (14 pulg.) o A4.
 - Deslice el ajuste de longitud del papel hasta la posición correcta según el papel que esté cargando. Asegúrese de bloquear en su posición el ajuste de longitud del papel.

Ajustes de anchura del papel



Ajuste de longitud de papel



Despegue las hojas antes de sacarlas

3. Saque el papel del envoltorio.

IMPORTANTE: Las hojas de papel podrían pegarse unas a otras. Despegue las hojas antes de sacarlas. Sujete el papel por los bordes para evitar dejar huellas dactilares en la hoja superior.

Introducción

Configuración de la impresora 1400

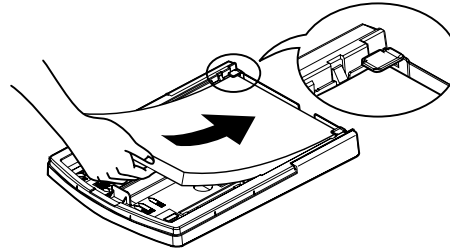
Funcionamiento de la impresora 1400

Solución de problemas

Especificaciones

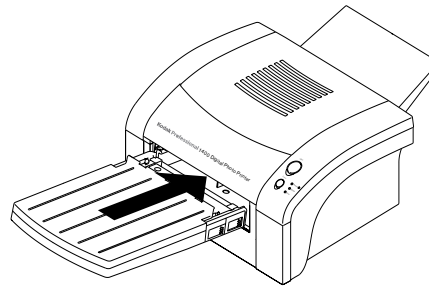
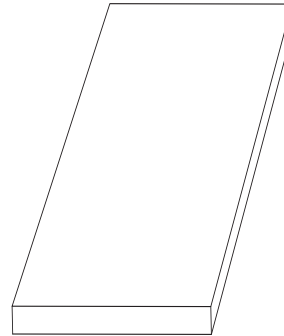
Accesorios y suministros

4. Coloque el papel en la bandeja con la cara del logotipo hacia abajo (tal y como se muestra en la etiqueta de la bandeja) asegurándose de que las esquinas delanteras del mazo quedan bajo las pestañas metálicas.



NOTA: Cada paquete incluye 25 o 50 hojas de papel. Puede cargar hasta 50 hojas de papel en la bandeja.

5. Instale la cubierta clara sobre la bandeja.
6. Introduzca la bandeja del papel en la impresora 1400.



Introducción

Configuración de la impresora 1400

Funcionamiento de la impresora 1400

Solución de problemas

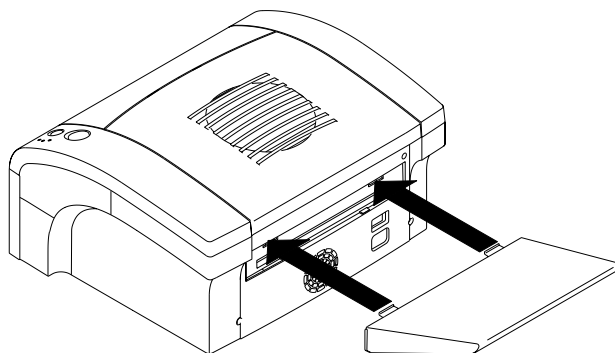
Especificaciones

Accesorios y suministros

Instalación de la cubierta protectora contra el polvo

Instale la cubierta protectora en la parte trasera de la impresora 1400.

- Inserte la parte inferior de la cubierta contra el polvo en la hendidura trasera de la impresora 1400.



Introducción

Configuración de la impresora 1400

Funcionamiento de la impresora 1400

Solución de problemas

Especificaciones

Accesorios y suministros

Acerca de la iniciación de la impresora

Cuando encienda la impresora 1400, comenzará un proceso de iniciación (se enciende y realiza una auto-comprobación) que dura unos segundos. Durante este tiempo, los indicadores luminosos Encendido [POWER] y Papel [MEDIA] parpadearán.

Si la impresora 1400 no realiza el proceso de iniciación

Si la impresora 1400 no realiza el proceso de iniciación, no se ilumina ninguna luz en el panel de control. Apague la impresora 1400 y vuelva a encenderla.

Si sigue sin iluminarse ningún indicador, apague tanto la impresora 1400 como el equipo. Desconecte el cable USB de la impresora 1400 y encienda la impresora. Si sigue sin iluminarse ningún indicador, contacte con el servicio de asistencia técnica.

Introducción

Configuración de la impresora 1400

Funcionamiento de la impresora 1400

Solución de problemas

Especificaciones

Accesorios y suministros

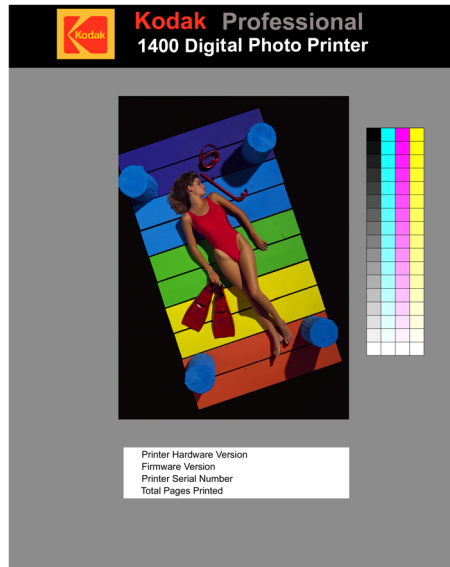
Realización de una impresión de prueba

Es conveniente realizar una impresión de prueba para verificar que la configuración y el funcionamiento de la impresora 1400 son los correctos y confirmar la calidad de impresión.

1. Encienda la impresora y mantenga presionado al mismo tiempo el botón Cancelar [CANCEL] durante cinco segundos.

NOTA: Puede que deba presionar dos veces el botón de cancelación para que se inicie la impresión de prueba.

Ejemplo de la prueba de impresión:



2. Apague el dispositivo y vuelva a encenderlo para salir del modo de impresión de prueba.

Introducción

Configuración de la impresora 1400

Funcionamiento de la impresora 1400

Solución de problemas

Especificaciones

Accesorios y suministros

Calibración de la impresora (opcional)

La utilidad de calibración se incluye en el CD de la impresora fotográfica digital KODAK PROFESSIONAL 1400. Después de instalar el software desde el CD, siga el procedimiento que se indica a continuación para calibrar la impresora.

NOTA: La utilidad de calibración para MACINTOSH se puede utilizar en los sistemas MACINTOSH OS 9 y en el entorno clásico de los sistemas MACINTOSH OS X.

Hay tres formas de calibrar la impresora fotográfica digital KODAK PROFESSIONAL 1400. El método más sencillo, Easy-Cal, es el que se muestra aquí.

NOTA: Los cuadros de diálogo que se muestran en este procedimiento son los del sistema operativo WINDOWS. Los cuadros de diálogo de MACINTOSH OS presentan algunas diferencias.

1. Sistemas operativos WINDOWS:

En el menú Inicio, elija **Programas / Kodak / Utilidad de calibración de KODAK**.

MACINTOSH OS:

Haga doble clic en el disco duro. Abra la carpeta Utilidad de calibración de KODAK y haga doble clic en el icono **Utilidad de calibración de KODAK**. Se le solicitará que inicie el modo clásico si no lo está utilizando. Haga clic en **Iniciar clásico** para ejecutar la utilidad de calibración.

Introducción

Configuración de la impresora 1400

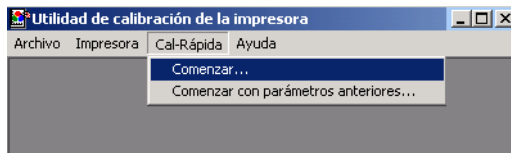
Funcionamiento de la impresora 1400

Solución de problemas

Especificaciones

Accesorios y suministros

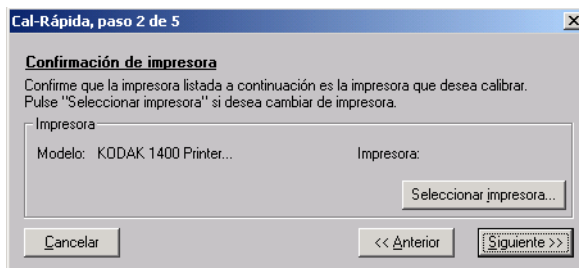
2. Haga clic en **Comenzar** en el menú **Easy-Cal**.



3. Seleccione el **modelo de impresora**. Haga clic en **Siguiente**.



4. Haga clic en **Seleccionar impresora**.



Introducción

Configuración de la impresora 1400

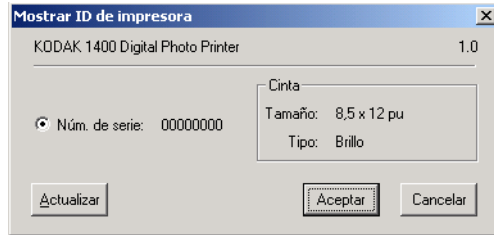
Funcionamiento de la impresora 1400

Solución de problemas

Especificaciones

Accesorios y suministros

5. Si se encuentra la impresora, se mostrará una pantalla como ésta. Haga clic en **Aceptar**.



O

Si no se encuentra la impresora, se mostrará una pantalla como ésta.



Compruebe lo siguiente:

- ¿Está encendida la impresora?
- ¿Está conectado el cable USB?
- ¿Está instalado el software de la impresora?

Si consigue resolver el problema, el botón **Aceptar** se habilitará. Haga clic en **Aceptar**.

Si no consigue resolver el problema, haga clic en **Cancelar**, vuelva a instalar la utilidad de calibración y comience de nuevo el proceso de calibración.

Introducción

Configuración de la impresora 1400

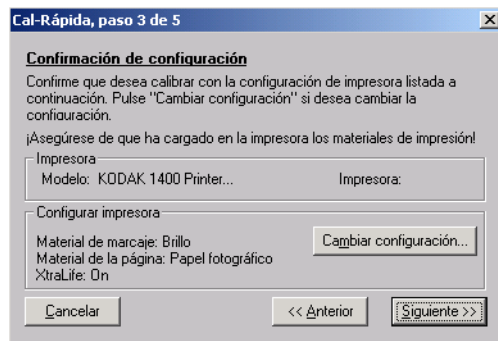
Funcionamiento de la impresora 1400

Solución de problemas

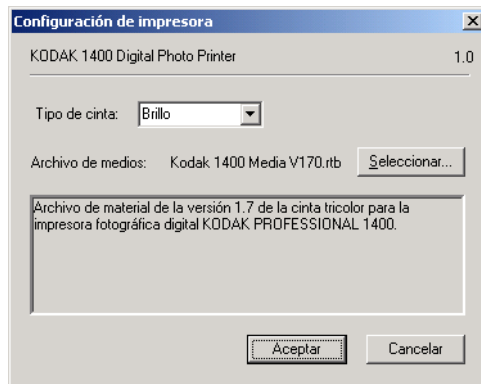
Especificaciones

Accesorios y suministros

6. Haga clic en **Cambiar configuración**.



7. Seleccione el **tipo de cinta** que está cargado actualmente en la impresora (puede ser **Mate** o **Brillo**). Haga clic en **Aceptar**.



Introducción

Configuración de la impresora 1400

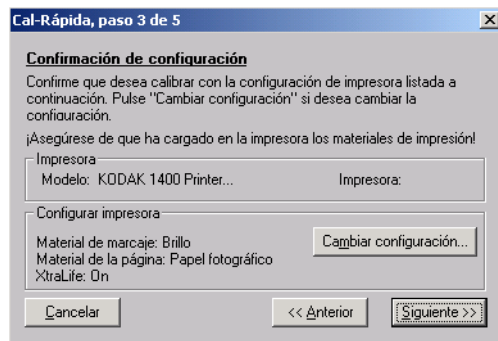
Funcionamiento de la impresora 1400

Solución de problemas

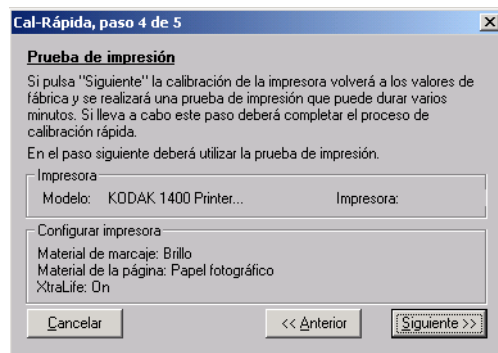
Especificaciones

Accesorios y suministros

8. Haga clic en **Siguiente**.



9. Haga clic en **Siguiente**.



Introducción

Configuración de la impresora 1400

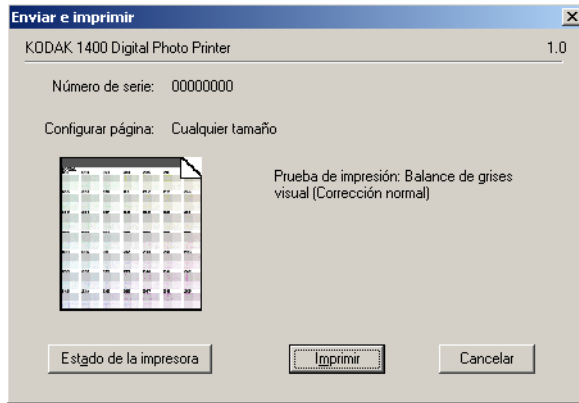
Funcionamiento de la impresora 1400

Solución de problemas

Especificaciones

Accesorios y suministros

10. Haga clic en **Imprimir**. Haga una copia de prueba.



Introducción

Configuración de la impresora 1400

Funcionamiento de la impresora 1400

Solución de problemas

Especificaciones

Accesorios y suministros

11. Evalúe los clústeres en la prueba de impresión.

NORMAL						
201	202	203	204	205	206	207
208	209	210	211	212	213	214
215	216	217	218	219	220	221
222	223	224	225	226	227	228
229	230	231	232	233	234	235
236	237	238	239	240	241	242
243	244	245	246	247	248	249

Introducción

Configuración de la impresora 1400

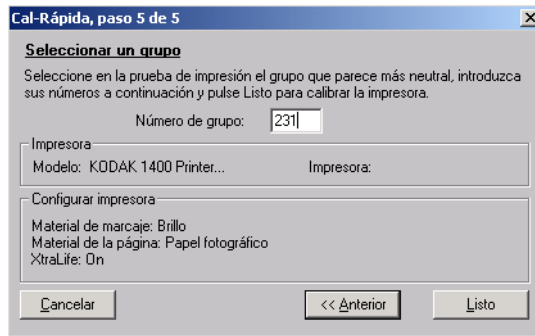
Funcionamiento de la impresora 1400

Solución de problemas

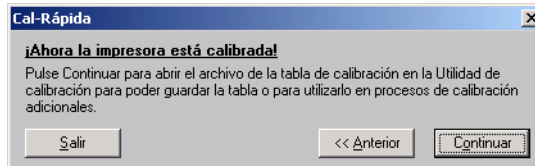
Especificaciones

Accesorios y suministros

12. Especifique el número del clúster (gris) más neutro. Haga clic en **Listo**.



13. Haga clic en **Salir**.



Introducción

Configuración de la impresora 1400

Funcionamiento de la impresora 1400

Solución de problemas

Especificaciones

Accesorios y suministros

Funcionamiento de la impresora 1400

En este capítulo encontrará la información necesaria para hacer funcionar la impresora 1400. Incluye las siguientes secciones:

“Botones e indicadores”

“Pautas sobre el papel”

“Manejo y almacenamiento de las copias impresas”

“Mantenimiento de la impresora 1400 en buenas condiciones de funcionamiento”

“Limpieza de la impresora 1400”

NOTA: Antes de hacer funcionar la impresora 1400, debe instalar el controlador de la impresora apropiado. Consulte la Guía del controlador de la impresora si desea obtener más detalles.

Introducción

Configuración de la impresora 1400

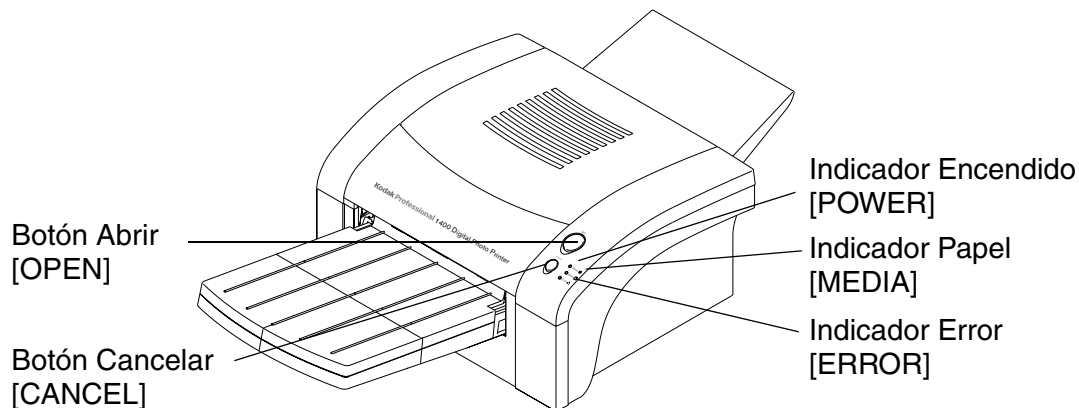
Funcionamiento de la impresora 1400

Solución de problemas

Especificaciones

Accesorios y suministros

Botones e indicadores



Botones:

- Botón Abrir [OPEN]: presiónelo para abrir la cubierta superior. Abra esta cubierta para cargar la cinta o eliminar un atasco de papel.
- Botón Cancelar [CANCEL]: presiónelo para cancelar la impresión en progreso.

IMPORTANTE: No abra la cubierta superior durante la impresión. De hacerlo, podría provocar un error en la impresión y un mal funcionamiento de la impresora.

Introducción

Configuración de la impresora 1400

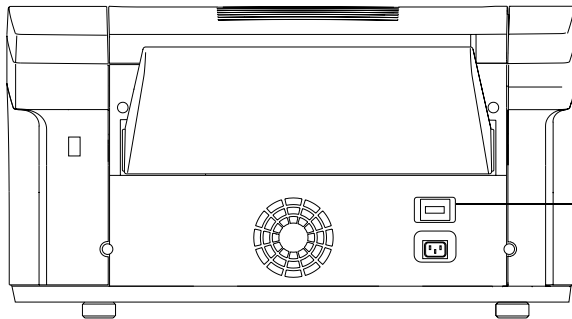
Funcionamiento de la impresora 1400

Solución de problemas

Especificaciones

Accesorios y suministros

Interruptor de encendido:



Interruptor de encendido

Indicadores luminosos:

- Indicador Encendido [POWER]: se ilumina en verde cuando la impresora 1400 está encendida.
- Indicador Papel [MEDIA]: se ilumina en rojo cuando se produce un problema concerniente al papel de impresión.
- Indicador Error [ERROR]: se ilumina en rojo cuando se produce un fallo. El indicador permanece encendido hasta que se resuelve el problema.

Introducción

Configuración de la impresora 1400

Funcionamiento de la impresora 1400

Solución de problemas

Especificaciones

Accesorios y suministros

Pautas sobre el papel

Esta sección describe el papel utilizado con la impresora 1400. Además, enumera ciertas pautas de manejo y almacenamiento del papel.

El papel térmico tiene el mismo aspecto que el papel fotográfico, aunque no es sensible a la luz. En la parte posterior aparece impreso el logotipo de Kodak. El papel se distribuye en paquetes de 50 o 25 hojas. Sólo se puede cargar en la impresora un máximo de 50 hojas de papel simultáneamente.

***IMPORTANTE:** Utilice sólo papel diseñado para la impresora 1400. El uso de otros materiales puede acarrear problemas.*

Hay disponible papel KODAK PROFESSIONAL EKTATHERM. La siguiente tabla identifica cada tipo y cada tamaño de papel, así como el tamaño de imagen máximo de cada tipo de papel.

Introducción

Configuración de la impresora 1400

Funcionamiento de la impresora 1400

Solución de problemas

Especificaciones

Accesorios y suministros

Tipos y tamaños de papel térmico KODAK y tamaños de imagen

Tipo de papel	Tamaño del papel	Tipo de cinta	Tamaño máximo de imagen
Kit de impresión KODAK PROFESSIONAL EKTATHERM 1400 / Brillo / 8,5 x 12 / Paquete de 50	216 x 305 mm (8,5 x 12 pulg.)	Cinta brillo KODAK PROFESSIONAL EKTATHERM XTRALIFE 1400	
Kit de impresión KODAK PROFESSIONAL EKTATHERM 1400 / Brillo / 8,5 x 12 / Paquete de 25			

Introducción

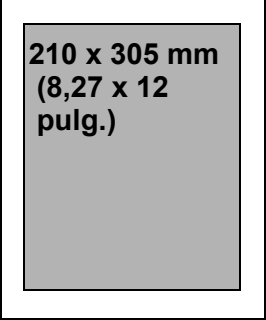
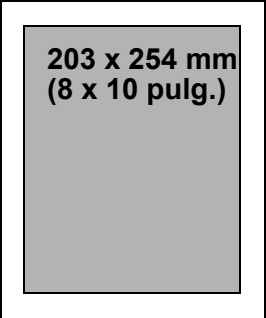
Configuración de la impresora 1400

Funcionamiento de la impresora 1400

Solución de problemas

Especificaciones

Accesorios y suministros

Tipo de papel	Tamaño del papel	Tipo de cinta	Tamaño máximo de imagen
Kit de impresión KODAK PROFESSIONAL EKTATHERM 1400 / Brillo / 8,5 x 14 / Paquete de 50 Kit de impresión KODAK PROFESSIONAL EKTATHERM 1400 / Brillo / 8,5 x 14 / Paquete de 25	216 x 356 mm (8,5 x 14 pulg.)	Cinta brillo KODAK PROFESSIONAL EKTATHERM XTRALIFE 1400	 <p>210 x 305 mm (8,27 x 12 pulg.)</p>
Kit de impresión KODAK PROFESSIONAL EKTATHERM 1400 / Brillo / A4 / Paquete de 50	210 x 297 mm (8,27 x 11,69 pulg.)	Cinta brillo KODAK PROFESSIONAL EKTATHERM XTRALIFE 1400	 <p>203 x 254 mm (8 x 10 pulg.)</p>

Introducción

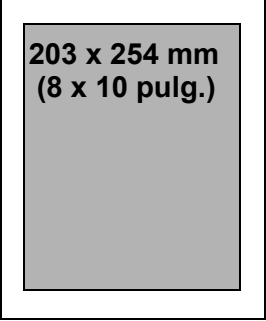
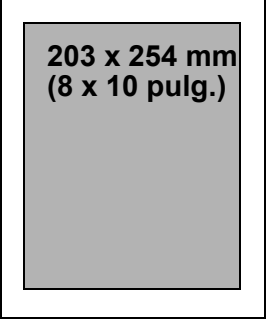
Configuración de la
 impresora 1400

Funcionamiento de la
 impresora 1400

Solución de problemas

Especificaciones

Accesorios y
 suministros

Tipo de papel	Tamaño del papel	Tipo de cinta	Tamaño máximo de imagen
Kit de impresión KODAK PROFESSIONAL EKTATHERM 1400 / Mate / 8,5 x 12 / Paquete de 50	216 x 305 mm (8,5 x 12 pulg.)	Cinta mate KODAK PROFESSIONAL EKTATHERM XTRALIFE 1400	
Kit de impresión KODAK PROFESSIONAL EKTATHERM 1400 / Mate / A4 / Paquete de 50	210 x 297 mm (8,27 x 11,69 pulg.)	Cinta mate KODAK PROFESSIONAL EKTATHERM XTRALIFE 1400	

Introducción

Configuración de la
 impresora 1400

Funcionamiento de la
 impresora 1400

Solución de problemas

Especificaciones

Accesorios y
 suministros

Manejo y almacenamiento de las copias impresas

La estabilidad de imagen de las impresiones térmicas depende de factores tales como la temperatura, la humedad relativa y la exposición a la luz o a agentes contaminantes biológicos o químicos. La utilización de cintas XTRALIFE incrementa la estabilidad y la duración de las copias impresas.

Las imágenes térmicas durarán largos periodos de tiempo si sigue estas pautas para manejarlas y almacenarlas:

- Retire las copias de la salida de papel **SÓLO DESPUÉS** de que la impresora las haya expulsado.
- **NO** vuelva a colocar una copia impresa en la bandeja del papel. Puede provocar atascos y la pérdida de copias impresas.
- Manipule las copias lo menos posible. Cuando tenga que hacerlo, asegúrese de que tiene las manos limpias, sin restos de comida, aceite o grasa. Sostenga las impresiones por los bordes.
- Almacene las copias térmicas en un entorno fresco, seco y sin contaminación química.
- Evite almacenar impresiones a temperaturas altas durante periodos prolongados.
- La humedad relativa ideal debe oscilar entre el 30 % y el 50 %.
- Evite exponer las copias a fuentes luminosas de alta intensidad, en particular a luces fluorescentes y a la luz solar, ricas en radiaciones ultravioletas.

Introducción

Configuración de la impresora 1400

Funcionamiento de la impresora 1400

Solución de problemas

Especificaciones

Accesorios y suministros

- Evite exponer las copias a elementos vinílicos (aquellos fabricados con cloruro de polivinilo) o cualquier material plástico que contenga plastificador. Estos elementos suelen tener un olor a plástico peculiar.
- No coloque objetos sobre la impresora 1400.

Mantenimiento de la impresora 1400 en buenas condiciones de funcionamiento

- Mantenga limpia la impresora. Evite que se acumule polvo y suciedad en la zona circundante.
- Proteja la impresora 1400 de humo de tabaco, polvo, arena y filtraciones de líquido.

Introducción

Configuración de la impresora 1400

Funcionamiento de la impresora 1400

Solución de problemas

Especificaciones

Accesorios y suministros

Limpieza de la impresora 1400

Para garantizar un buen rendimiento y una impresión de alta calidad, asegúrese de mantener el entorno de funcionamiento limpio y sin polvo.

Limpie la impresora 1400 regularmente tal y como se describe a continuación. Antes de empezar, apague y desenchufe la impresora 1400.



PRECAUCIÓN:

No utilice productos químicos abrasivos para limpiar las piezas de la impresora 1400. No utilice toallitas limpiadoras que contengan alcohol para limpiar la carcasa.

- Limpie las cubiertas, el área de la bandeja del papel y la propia bandeja con un paño que no deje pelusa humedecido con agua. De esta forma eliminará la acumulación de polvo y evitará que la suciedad alcance el interior de la impresora 1400.
- Limpie alrededor y debajo de la impresora para evitar que la suciedad llegue al interior de la impresora 1400.

Introducción

Configuración de la impresora 1400

Funcionamiento de la impresora 1400

Solución de problemas

Especificaciones

Accesorios y suministros

Solución de problemas

En este capítulo se describen los problemas más comunes que pueden surgir con la impresora 1400. Además, se explica cómo resolver dichos problemas.

El capítulo contiene las siguientes secciones:

- “Indicaciones luminosas y modo de resolver los problemas asociados a ellas”
- “Si la impresora no funciona correctamente”
- “Desatasco de papel”
- “Reparación de una cinta desgarrada”
- “Limpieza del cabezal térmico”
- “Embalaje de la impresora”
- “Ayuda adicional”

Introducción

Configuración de la impresora 1400

Funcionamiento de la impresora 1400

Solución de problemas

Especificaciones

Accesorios y suministros

Indicaciones luminosas y modo de resolver los problemas asociados a ellas

Los indicadores luminosos aparecen en rojo cuando surge cualquier problema. Es preciso resolver cualquier problema que surja antes de imprimir.

Haga clic en los siguientes vínculos a indicaciones luminosas para obtener más información.

[“Indicador Error \[ERROR\] apagado, indicador Papel \[MEDIA\] rojo”](#)

[“Indicador Error \[ERROR\] rojo, indicador Papel \[MEDIA\] apagado”](#)

[“Indicador Error \[ERROR\] rojo, indicador Papel \[MEDIA\] rojo”](#)

Introducción

Configuración de la impresora 1400

Funcionamiento de la impresora 1400

Solución de problemas

Especificaciones

Accesorios y suministros

○ : Piloto encendido ◎ : Piloto parpadeando ● : Piloto apagado

	Estado	Indicador luminoso		
		Encendido [POWER]	Papel [MEDIA]	Error [ERROR]
Estado normal	Apagado	●	●	●
	Iniciando	○ Verde	◎ Verde	◎ Verde
	Conectada	○ Verde	○ Verde	●
	Desconectada	○ Verde	●	●
	Transfiriendo datos	○ Verde	◎ Verde	●
	Impresión	○ Verde	○ Verde	●
	Pre calentamiento	○ Verde	○ Verde	○ Verde

Introducción

Configuración de la impresora 1400

Funcionamiento de la impresora 1400

Solución de problemas

Especificaciones

Accesorios y suministros

	Estado	Indicador luminoso		
		Encendido [POWER]	Papel [MEDIA]	Error [ERROR]
Estado de error	Sobrecalentamiento (enfriándose)	<input type="radio"/> Verde	<input checked="" type="radio"/>	<input checked="" type="radio"/> Verde
	Cubierta superior abierta	<input type="radio"/> Verde	<input type="radio"/> Rojo	<input type="radio"/> Rojo
	Sin material (cinta)	<input type="radio"/> Verde	<input type="radio"/> Rojo	<input checked="" type="radio"/>
	Error de captura del papel o Sin papel	<input type="radio"/> Verde	<input checked="" type="radio"/>	<input type="radio"/> Rojo
	Tamaño de papel no admitido	<input type="radio"/> Verde	<input type="radio"/> Rojo	<input checked="" type="radio"/> Rojo
	Atasco de papel	<input type="radio"/> Verde	<input checked="" type="radio"/>	<input type="radio"/> Rojo
	El papel es muy pequeño para la imagen	<input type="radio"/> Verde	<input checked="" type="radio"/> Rojo	<input type="radio"/> Rojo
	El papel es muy grande para la imagen	<input type="radio"/> Verde	<input checked="" type="radio"/> Rojo	<input checked="" type="radio"/> Verde

Introducción

Configuración de la impresora 1400

Funcionamiento de la impresora 1400

Solución de problemas

Especificaciones

Accesorios y suministros

Si la impresora no funciona correctamente

Debe ser capaz de identificar o corregir los problemas por sí mismo. Siga las instrucciones correspondientes al problema que le surja y realice una impresión de prueba para comprobar que esté solucionado. Utilice la siguiente lista para corregir el problema. Si el problema persiste, será preciso contactar con el servicio de asistencia técnica. Consulte [“Ayuda adicional”](#).

A continuación se enumeran los problemas más comunes. Haga clic en el vínculo oportuno para averiguar la posible causa y la solución al problema.

“La impresora 1400 no se enciende”

“La impresión requiere mucho más tiempo del habitual”

“No ocurre nada al enviar un trabajo”

“Aparecen arañazos y líneas blancas o coloreadas”

“Aparecen manchas blancas o de colores”

“Aparecen borrones, manchas y huellas dactilares”

“Falla la alimentación de papel”

“La impresora no responde al presionar los botones”

“Tipo de cinta no válido”

Introducción

Configuración de la impresora 1400

Funcionamiento de la impresora 1400

Solución de problemas

Especificaciones

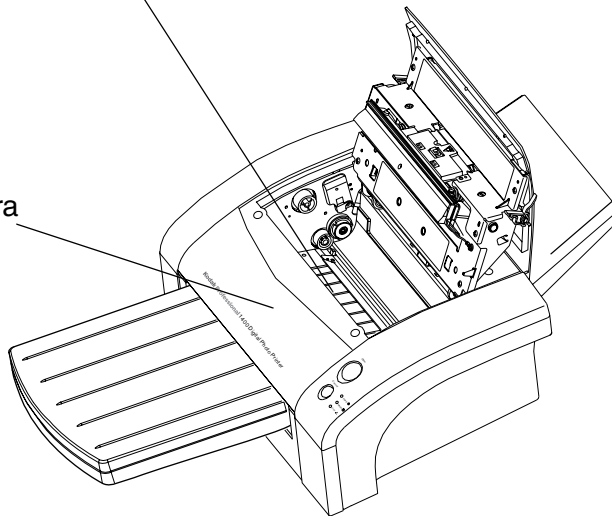
Accesorios y suministros

Desatasco de papel

Tanto el papel como la cinta pueden atascarse de forma ocasional en la impresora 1400. Por lo general, cuando el indicador Error [ERROR] se enciende en rojo es señal de atasco. Los atascos pueden producirse en los siguientes lugares:

Área del cargador de cinta

Área delantera



Área trasera

Introducción

Configuración de la impresora 1400

Funcionamiento de la impresora 1400

Solución de problemas

Especificaciones

Accesorios y suministros

CONTENIDO

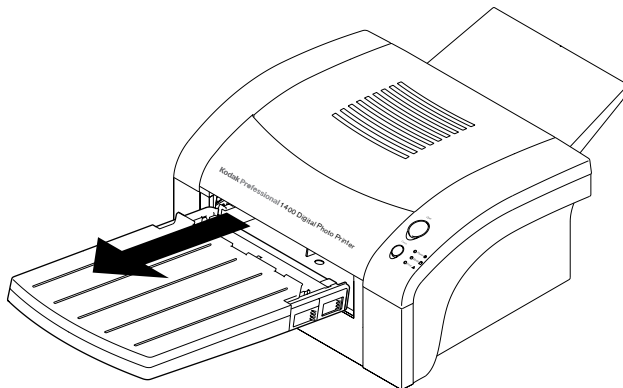
GUÍA DEL CONTROLADOR

BUSCAR

AYUDA

Desatasco de papel en el área delantera

1. Apague la impresora 1400.
2. Retire por completo la bandeja del papel.



3. Encienda la impresora.
La impresora expulsará el papel.

IMPORTANTE: Si el papel no sale, apague la impresora y tire del papel que no haya llegado a la impresora correctamente. Deséchelo.

4. Inserte la bandeja en la impresora.

Introducción

Configuración de la impresora 1400

Funcionamiento de la impresora 1400

Solución de problemas

Especificaciones

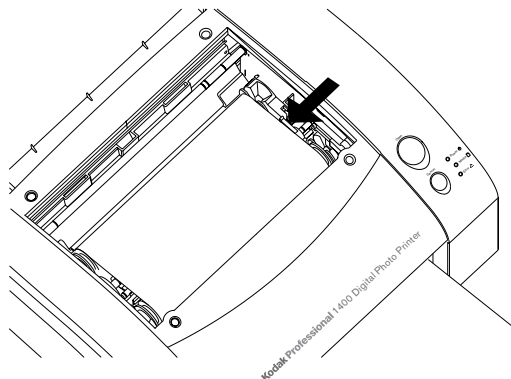
Accesorios y suministros

Desatascado de papel del área del cargador de cinta

1. Apague la impresora 1400.
2. Abra la cubierta superior.



3. Empuje el cargador de cinta hacia la izquierda y levántelo para retirarlo.



Introducción

Configuración de la impresora 1400

Funcionamiento de la impresora 1400

Solución de problemas

Especificaciones

Accesorios y suministros

CONTENIDO

GUÍA DEL CONTROLADOR

BUSCAR

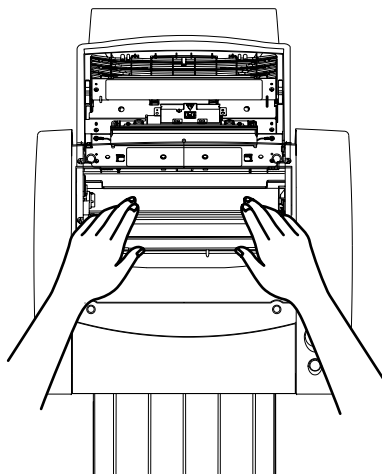
AYUDA

4. Saque el papel atascado y deséchelo.



PRECAUCIÓN:

Tenga cuidado de no dañar el cabezal térmico.



5. Instale el cargador de cinta y cierre la cubierta superior.

IMPORTANTE: No vuelva a introducir el papel causante del atasco en la bandeja del papel.

Introducción

Configuración de la impresora 1400

Funcionamiento de la impresora 1400

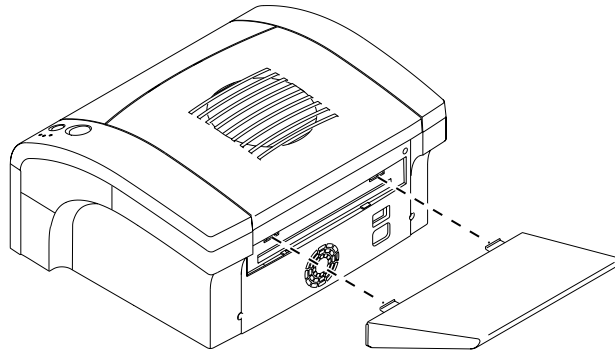
Solución de problemas

Especificaciones

Accesorios y suministros

Desatasco de papel en el área trasera

1. Apague la impresora 1400.
2. Retire por completo la bandeja del papel.



3. Encienda la impresora 1400.
La impresora expulsará el papel.

IMPORTANTE: Si el papel no sale, apague la impresora. A continuación, retire la cubierta protectora contra el polvo de la parte trasera y saque el papel que no haya llegado correctamente a la impresora. Vuelva a instalar la cubierta protectora contra el polvo de la parte trasera. Deséchelo.

Introducción

Configuración de la impresora 1400

Funcionamiento de la impresora 1400

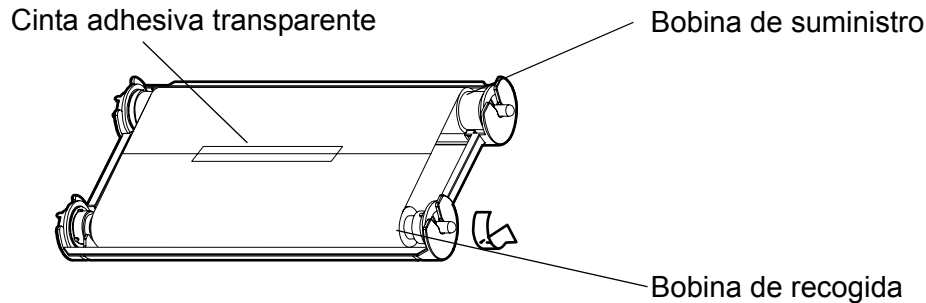
Solución de problemas

Especificaciones

Accesorios y suministros

Reparación de una cinta desgarrada

1. Coloque el cargador de cinta con la cinta desgarrada sobre una superficie limpia, como se indica a continuación.



2. Pegue un trozo de cinta adhesiva transparente en el centro de la cinta.
3. Enrolle la bobina de recogida en el sentido contrario al de las agujas del reloj hasta que no se vea la cinta adhesiva y la cinta esté recta.
4. Vuelva a colocar el cargador de cinta en la impresora.

Introducción

Configuración de la impresora 1400

Funcionamiento de la impresora 1400

Solución de problemas

Especificaciones

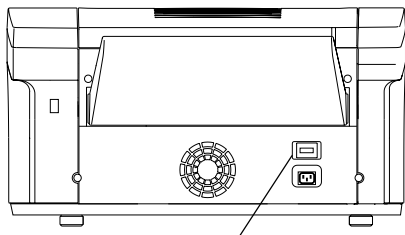
Accesorios y suministros

Limpieza del cabezal térmico

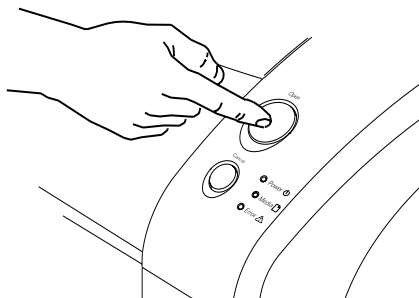
La limpieza del cabezal térmico ayuda a eliminar las líneas y vetas que puedan aparecer en las copias impresas.

⚠ PRECAUCIÓN:
No frote ni pase nada por el cabezal térmico excepto para limpiarlo.

1. Apague la impresora 1400 y abra la cubierta superior.



Interruptor de encendido



Introducción

Configuración de la impresora 1400

Funcionamiento de la impresora 1400

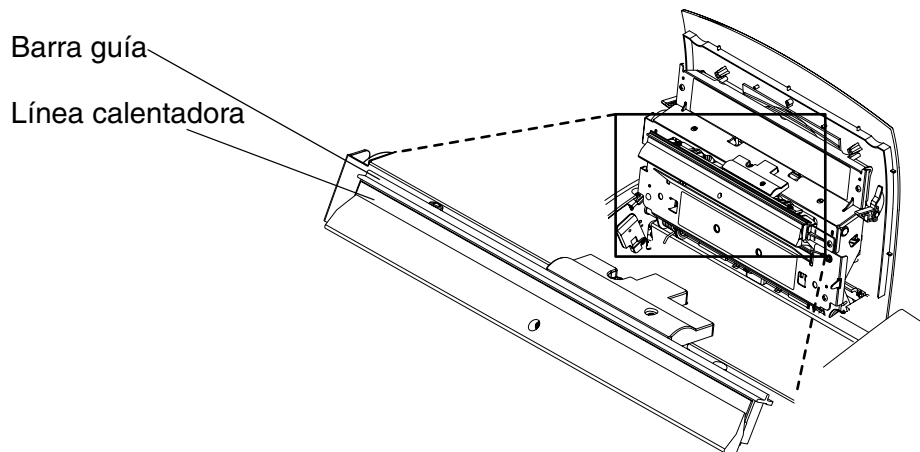
Solución de problemas

Especificaciones

Accesorios y suministros

2. Utilice un paño sin pelusa humedecido con alcohol isopropílico o con agua destilada para limpiar el cabezal, y páselo cuatro veces por la línea calentadora:

- Pase el paño por toda la longitud del área (siempre en una única dirección).
- Utilice para cada pasada una parte limpia del paño.
- Aplique una presión firme y regular.
- Pase el paño sólo a las siguientes áreas.



3. Deje secar la zona limpiada unos dos minutos.
4. Cierre la cubierta superior y encienda la impresora.
5. Haga una impresión de prueba.

NOTA: Puede ser necesario repetir los pasos del 1 al 5 varias veces hasta conseguir eliminar todos los elementos que mermen la calidad de la impresión. Si no consigue eliminarlos, contacte con el servicio de asistencia técnica.

Introducción

Configuración de la impresora 1400

Funcionamiento de la impresora 1400

Solución de problemas

Especificaciones

Accesorios y suministros

Embalaje de la impresora

Si necesita transportar la impresora, embálela siguiendo las instrucciones que se indican a continuación:

1. Retire el papel de la bandeja del papel.
2. Abra la cubierta superior y retire el cargador de cinta. Guarde la cinta en su caja original. Coloque el cargador de cinta en su paquete original.
3. Cierre la cubierta superior.
4. Envuelva la impresora 1400 en el plástico original para mantenerla limpia durante el transporte.
5. Embale la impresora en su caja original y con los materiales de embalaje originales.

Introducción

Configuración de la impresora 1400

Funcionamiento de la impresora 1400

Solución de problemas

Especificaciones

Accesorios y suministros

Ayuda adicional

Su proveedor de productos Kodak es la mejor fuente de información acerca de su impresora y quien mejor le puede asesorar a la hora de comprar accesorios y suministros.

Además, podrá encontrar asistencia técnica en el sitio Web de Kodak www.kodak.com. En Norteamérica, puede llamar también al teléfono 1-800-23kodak (1-800-235-6325) de 9:00 a 20:00 horas, hora estándar de la costa Este de los EE.UU., en días laborables.

A continuación se enumeran los números de los servicios de asistencia para las regiones situadas en Asia/Pacífico.

País	Código del país	Número
Australia	61	3 9350-1222
Corea	82	2 708-5400
Filipinas	63	2 815-8851
Hong Kong	85	2 2564-9333
Indonesia	81	3 5488-2001
Malasia	60	3 757-2722
Singapur	65	473-6611
Tailandia	66	2 271-3040
Taiwán	88	6 2 895-1580

Introducción

Configuración de la impresora 1400

Funcionamiento de la impresora 1400

Solución de problemas

Especificaciones

Accesorios y suministros

Si está usted en Europa, le proporcionará asistencia un centro de llamadas. A continuación aparecen los números de los servicios de asistencia para los clientes de los centros de llamadas:

País	Número
Alemania	49-(0) 711 406-3434
Bélgica	2 263-2211
Dinamarca	8088 2082
España	0900 997 116
Finlandia	0800 112773
Francia	0800 903716
Hungría	06800 17030
Italia	0800 782764
Noruega	80014898
Países Bajos	0800 0228756
Polonia	0800 4412399
Portugal	0800 880449
Reino Unido	0800 0158528
Rusia	0810 800 21162044
Sudáfrica	0800 990514
Suecia	0200 285772

Introducción

Configuración de la impresora 1400

Funcionamiento de la impresora 1400

Solución de problemas

Especificaciones

Accesorios y suministros

Indicador Error [ERROR] apagado, indicador Papel [MEDIA] rojo



Power



Media



Error

Posible causa	Posible solución
Sin papel (cinta) o con un tipo de cinta desconocido	Instale una cinta nueva en su cargador. Consulte “Carga del soporte de cinta” .

Introducción

Configuración de la impresora 1400

Funcionamiento de la impresora 1400

Solución de problemas

Especificaciones

Accesorios y suministros

Indicador Error [ERROR] rojo, indicador Papel [MEDIA] apagado



Posible causa	Posible solución
Se ha producido un atasco de papel.	Desatasque el papel. Consulte “Desatasco de papel” .
Ha surgido un problema mecánico.	Retire la bandeja del papel y el cargador de cinta. Apague la impresora 1400 y vuélvala a encender.
La bandeja del papel está vacía o no está encajada.	Cargue papel. Consulte “Carga de la bandeja del papel” .

Introducción

Configuración de la impresora 1400

Funcionamiento de la impresora 1400

Solución de problemas

Especificaciones

Accesorios y suministros

Indicador Error [ERROR] rojo, indicador Papel [MEDIA] rojo



Posible causa	Posible solución
El papel no se ha cargado correctamente.	Cargue el papel adecuado en la bandeja.
La cubierta superior está abierta.	Cierre la cubierta superior.
Tamaño de papel no válido.	Asegúrese de que el papel es de un tamaño válido.
El tamaño del papel no coincide con el tamaño de la imagen.	Utilice un tamaño de papel distinto o cambie el tamaño de la imagen.

Introducción

Configuración de la impresora 1400

Funcionamiento de la impresora 1400

Solución de problemas

Especificaciones

Accesorios y suministros

La impresora 1400 no se enciende

Posible causa	Posible solución
La impresora no está encendida.	Compruebe que el interruptor de potencia está en la posición Encendido [ON].
El cable de alimentación no está conectado firmemente.	Compruebe que el cable de alimentación está conectado firmemente.
Cable USB defectuoso	Desconecte el cable USB.

Introducción

Configuración de la impresora 1400

Funcionamiento de la impresora 1400

Solución de problemas

Especificaciones

Accesorios y suministros

La impresión requiere mucho más tiempo del habitual

Posible causa	Posible solución
El tamaño del archivo de imagen puede ser mayor de lo normal y, por lo tanto, la impresora necesita más tiempo para procesarlo.	Esperar unos minutos.
La temperatura de la impresora 1400 es demasiado alta. El indicador Error [ERROR] parpadea en verde.	<ol style="list-style-type: none">1. Espere hasta que la temperatura en el interior de la impresora 1400 baje.2. Si la temperatura no desciende, apague la impresora 1400. Plantéese trasladar la impresora 1400 a una ubicación más fresca.
La temperatura de la impresora 1400 es demasiado baja. Los tres indicadores están verdes.	<ol style="list-style-type: none">1. Espere unos minutos.2. Es posible que el entorno de funcionamiento se encuentre a una temperatura inferior a la indicada para la impresora. Plantéese trasladar la impresora 1400 a una ubicación más templada.

Introducción

Configuración de la impresora 1400

Funcionamiento de la impresora 1400

Solución de problemas

Especificaciones

Accesorios y suministros

No ocurre nada al enviar un trabajo

Posible causa	Posible solución
Se está procesando un trabajo.	Espere a ver si el trabajo todavía se está procesando.
Las opciones de la impresora.	<ol style="list-style-type: none">1. Imprima un archivo que ya haya impreso.2. Compruebe las opciones de comunicación para verificar la compatibilidad entre la impresora 1400 y el equipo host.
Las conexiones de la impresora.	<ol style="list-style-type: none">1. Desconecte el cable y realice una impresión de prueba.2. Si el problema persiste, será preciso contactar con el servicio de asistencia técnica.

Introducción

Configuración de la impresora 1400

Funcionamiento de la impresora 1400

Solución de problemas

Especificaciones

Accesorios y suministros

Aparecen arañazos y líneas blancas o coloreadas

Posible causa	Posible solución
Hay polvo o suciedad que ha provocado contaminación.	<ol style="list-style-type: none">1. Compruebe que el papel de la bandeja del papel esté limpio y sin vetas.2. Compruebe que la cinta esté limpia.3. Asegúrese de que la cinta está ajustada firmemente en su cargador.4. Limpie el cabezal de impresión. Consulte “Limpieza del cabezal térmico”. <p>Si el problema persiste, será preciso contactar con el servicio de asistencia técnica.</p>

Aparecen manchas blancas o de colores

Posible causa	Posible solución
Hay polvo o suciedad que ha provocado contaminación.	<ol style="list-style-type: none">1. Limpie la impresora 1400 y el área circundante.2. Aleje la impresora 1400 de los conductos de ventilación de la habitación o de puertas abiertas.

Introducción

Configuración de la impresora 1400

Funcionamiento de la impresora 1400

Solución de problemas

Especificaciones

Accesorios y suministros

Aparecen borrones, manchas y huellas dactilares

Posible causa	Posible solución
El papel o la cinta se han contaminado a causa de huellas dactilares u otras grasas.	Sustituya el papel o la cinta contaminados por un papel o cinta nuevos. Maneje el papel y la cinta con cuidado. Véanse “Manejo de las bobinas de cinta” y “Pautas sobre el papel” . Utilice sólo cinta KODAK PROFESSIONAL EKTATHERM XTRALIFE.

Falla la alimentación de papel

Posible causa	Posible solución
La bandeja del papel no se ha cargado o insertado correctamente.	<ol style="list-style-type: none">1. Elimine las hojas que presenten irregularidades.2. Compruebe que la bandeja esté ajustada correctamente para el tamaño de papel instalado.3. Reduzca el tamaño del mazo de papel de la bandeja.

Introducción

Configuración de la impresora 1400

Funcionamiento de la impresora 1400

Solución de problemas

Especificaciones

Accesorios y suministros

La impresora no responde al presionar los botones

Posible causa	Posible solución
Las condiciones de la impresora.	<ol style="list-style-type: none"><li data-bbox="622 247 1079 316">1. Asegúrese de que la cubierta superior esté cerrada.<li data-bbox="622 339 1068 408">2. Retire la bandeja del papel y vuelva a instalarla.<li data-bbox="622 431 1048 466">3. Reinicie la impresora 1400.<li data-bbox="622 489 1068 598">4. Compruebe que el indicador Encendido [POWER] está iluminado.

Introducción

Configuración de la impresora 1400

Funcionamiento de la impresora 1400

Solución de problemas

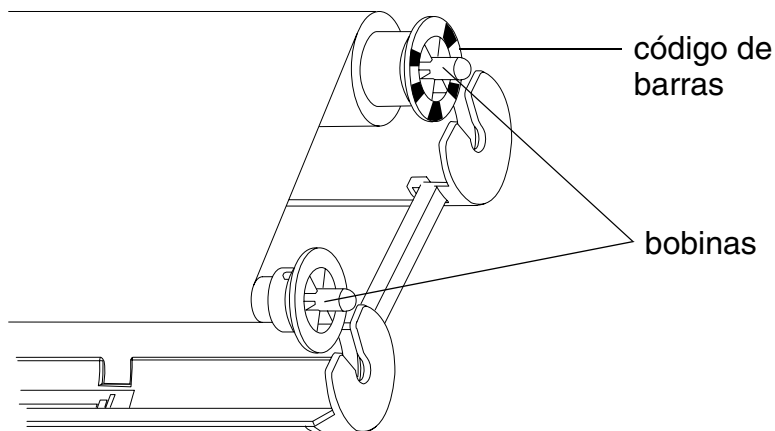
Especificaciones

Accesorios y suministros

Tipo de cinta no válido

Se muestra un mensaje de error cuando ocurre esto.

Posible causa	Posible solución
La cinta no está correctamente ubicada en el cargador de cinta	<ul style="list-style-type: none">Vuelva a colocar la cinta en el cargador. Asegúrese de que las bobinas enganchen correctamente en el cargador de cinta. (Consulte la ilustración que figura a continuación.)
El código de barras de la cinta está arañado, defectuoso o sucio.	<ul style="list-style-type: none">Compruebe si el código de barras está dañado. Póngase en contacto con su proveedor si está arañado.Limpie con suavidad el código de barras usando un paño sin pelusa.



Introducción

Configuración de la impresora 1400

Funcionamiento de la impresora 1400

Solución de problemas

Especificaciones

Accesorios y suministros

CONTENIDO

GUÍA DEL CONTROLADOR

BUSCAR

AYUDA

Especificaciones

Especificaciones de la impresora

Dimensiones de la impresora:

Anchura: 43,08 cm (16,96 pulg.)

Profundidad: 48,3 cm (19 pulg.) sin incluir la bandeja del papel

Altura: 45,1 cm (17,75 pulg.) con la tapa de la cinta abierta

Peso de la impresora:

13 kg aprox. (28,7 libras aprox.)

Introducción

Configuración de la impresora 1400

Funcionamiento de la impresora 1400

Solución de problemas

▶ Especificaciones

Accesorios y suministros

Requisitos de espacio

Espacio mínimo necesario con la bandeja del papel insertada:

Anchura: 43,2 cm (17 pulg.)

Profundidad: 78,1 cm (30,75 pulg.)

Altura: 21,6 cm (8,5 pulg.)

Espacio mínimo necesario para retirar la bandeja del papel y abrir la cubierta superior:

Anchura: 43,2 cm (17 pulg.)

Profundidad: 88,9 cm (35 pulg.)

Altura: 45,1 cm (17,75 pulg.)

Introducción

Configuración de la impresora 1400

Funcionamiento de la impresora 1400

Solución de problemas

► Especificaciones

Accesorios y suministros

Entorno de funcionamiento

Temperatura ambiente de funcionamiento: 15 a 30°C (59 a 86°F)

Humedad relativa: 10% a 85%

Requisitos de alimentación

Voltaje/frecuencia:

100-240 V CA / 50/60 Hz

Consumo de energía

115 V CA / 23 V CA, 2,4 A / 1,2 A

Introducción

Configuración de la impresora 1400

Funcionamiento de la impresora 1400

Solución de problemas

Especificaciones

Accesorios y suministros

Accesorios y suministros

Hay disponibles los siguientes kits para la impresora 1400, los cuales contienen cinta y papel. Adquiera los kits del proveedor o distribuidor de la impresora.

Kit	Número de catálogo
Kit de impresión KODAK PROFESSIONAL EKTATHERM 1400 / Brillo / 8,5 x 12 / Paquete de 50	1666031
Kit de impresión KODAK PROFESSIONAL EKTATHERM 1400 / Brillo / 8,5 x 14 / Paquete de 50	8847527
Kit de impresión KODAK PROFESSIONAL EKTATHERM 1400 / Brillo / A4 / Paquete de 50	8602898
Kit de impresión KODAK PROFESSIONAL EKTATHERM 1400 / Mate / 8,5 x 12 / Paquete de 50	8957185
Kit de impresión KODAK PROFESSIONAL EKTATHERM 1400 / Mate / A4 / Paquete de 50	8335788
Kit de impresión KODAK PROFESSIONAL EKTATHERM 1400 / Brillo / 8,5 x 12 / Paquete de 25	8172041
Kit de impresión KODAK PROFESSIONAL EKTATHERM 1400 / Brillo / 8,5 x 14 / Paquete de 25	8856841

Introducción

Configuración de la impresora 1400

Funcionamiento de la impresora 1400

Solución de problemas


Especificaciones

Accesorios y suministros

Búsqueda

Puede buscar la información que desee en el manual activo. Esta función se ejecuta mediante las utilidades de búsqueda de ADOBE ACROBAT.

Para buscar información en el manual activo:

1. Haga clic en la herramienta Buscar  de la barra de herramientas para abrir el cuadro de diálogo del mismo nombre.
2. Escriba la palabra o frase que desee localizar.
3. Haga clic en **Buscar** para comenzar.
Se mostrará resaltada la primera aparición de la palabra o frase.

Introducción

Configuración de la impresora 1400

Funcionamiento de la impresora 1400

Solución de problemas

Especificaciones

Accesorios y suministros

Ayuda

Este manual en línea contiene vínculos a otros temas dentro del manual. También puede imprimir el manual si lo desea. Consulte los siguientes procedimientos para obtener información acerca de cómo desplazarse por el documento y cómo imprimirlo.

Desplazamiento

Utilice para desplazarse por el manual los vínculos existentes dentro de las ventanas, así como las herramientas estándar de Adobe Acrobat. Si desea obtener más información acerca de las herramientas, consulte la documentación de Adobe Acrobat.

Identificación de la sección activa

Las pestañas situadas a la derecha de la ventana identifican las distintas secciones. La sección activa se distingue por aparecer como una pestaña blanca con una flecha amarilla.

Acceso a secciones

Para acceder a una sección distinta, haga clic en la pestaña pertinente.

Seguimiento de un vínculo

Las referencias cruzadas se identifican por medio de texto azul. Para ver la información a la que el texto azul hace referencia, basta con hacer clic en él.

Introducción

Configuración de la impresora 1400

Funcionamiento de la impresora 1400





Solución de problemas

Especificaciones

Accesorios y suministros

Exploración

También puede examinar las distintas partes del manual utilizando los botones al efecto de la barra de herramientas situada en la parte superior de la ventana.

-  Muestra la página siguiente.
-  Muestra la página anterior.
-  Muestra la primera página del manual.
-  Muestra la última página del manual.

Impresión

Para imprimir, seleccione el mando **Imprimir** del menú Archivo. Marque las opciones oportunas en el cuadro de diálogo y envíe la solicitud de impresión.

Introducción

Configuración de la impresora 1400

Funcionamiento de la impresora 1400

Solución de problemas

Especificaciones

Accesorios y suministros

Ampliación

Algunas imágenes se ven mejor ampliándolas. Para cambiar el grado de ampliación, utilice los controles situados en la barra de herramientas, o haga clic y arrastre en la página empleando la herramienta Ampliar.

Utilización de los botones de vista de la barra de herramientas

Haga clic en alguno de los tres botones de vista de páginas de la barra de herramientas para cambiar el grado de ampliación de la página.



Tamaño real




Ajustar página




Ajustar ancho

Utilización de los botones de zoom

Puede emplear los botones de zoom para ampliar o reducir una zona de una página.

Para ampliar una zona, haga clic en la herramienta Ampliar  y dibuje un rectángulo en la página alrededor de dicha zona.

Para reducir la ampliación de una zona, haga clic en la herramienta Reducir  y haga clic en la zona de la página cuyo grado de ampliación desee reducir.

Introducción

Configuración de la impresora 1400

Funcionamiento de la impresora 1400

Solución de problemas

Especificaciones

Accesorios y suministros



EASTMAN KODAK COMPANY
Rochester, NY 14650, EE. UU.
www.kodak.com/go/professional
TM/MC/MF/MR: Kodak, Kodak Professional
© Eastman Kodak Company, 2005.
4J2113_es-es