

Pizarra interactiva
SMART Board™
serie 600 y D600

Guía de instalación y del usuario

La simplicidad de lo extraordinario™

SMART™

Registro del producto

Si registra su producto SMART, le enviaremos notificaciones sobre las nuevas funciones y actualizaciones del software.

Regístrese en línea en www.smarttech.com/registration.

Tenga la siguiente información a mano en caso de que deba llamar a la Asistencia técnica de SMART.

Número de serie: _____

Fecha de compra: _____

Advertencia de la FCC

Este equipo ha sido sometido a pruebas y se ha determinado que cumple con los límites establecidos para un dispositivo digital Clase A, de conformidad con el Apartado 15 de las Reglas de la FCC. Estos límites están diseñados para proporcionar una protección razonable contra interferencias dañinas cuando el equipo funciona en un entorno comercial. Este equipo genera, usa y puede radiar energía de radiofrecuencia y, si no se instala ni se usa de acuerdo con las instrucciones del fabricante, puede causar interferencias dañinas para las comunicaciones por radio. El uso de este equipo en un área residencial puede provocar interferencias dañinas, en cuyo caso el usuario tendrá que corregir la interferencia a su costo.

Aviso de marcas

SMART Board, SMART Notebook, el logotipo de SMART y smarttech son marcas comerciales o marcas registradas de SMART Technologies ULC en los EE.UU. y en otros países. La marca nominativa Bluetooth es una marca registrada propiedad de Bluetooth SIG, Inc. SMART Technologies ULC utiliza tal marca bajo licencia. Windows y Microsoft son marcas comerciales registradas o marcas comerciales de Microsoft Corporation en Estados Unidos y/u otros países. Mac y Mac OS son marcas registradas de Apple Inc. Todos los demás nombres de productos de terceros y de empresas pueden ser marcas de sus respectivos propietarios.

Aviso de copyright

©2010 SMART Technologies ULC. Reservados todos los derechos. Ninguna parte de esta publicación se puede reproducir, transmitir, transcribir o almacenar en un sistema de recuperación, ni traducirse a ningún idioma, de ninguna forma y por ningún medio, sin el consentimiento previo expresado por escrito de SMART Technologies ULC. La información suministrada en este manual puede ser modificada sin notificación previa y no representa compromiso alguno por parte de SMART.

Partes del software que se envía con este producto tienen copyright de Intel Corporation.

Partes del software que se envía con este producto tienen copyright de ParaGraph, una unidad de negocios de Vadem.

Patentes N° US5448263; US6141000; US6320597; US6326954; US6337681; US6741267, US6747636; US7151533; US7289113; US7499033; US7626577; CA2058219 y CA2252302. Otras patentes en trámite.

Información importante

Antes de instalar y usar su pizarra interactiva SMART Board™ serie 600 o D600, lea las advertencias y precauciones de seguridad de esta guía de instalación y del usuario y asegúrese de haberlas comprendido. Dichas advertencias y precauciones de seguridad describen el funcionamiento seguro y correcto de la pizarra interactiva SMART Board y sus accesorios y lo ayudarán a prevenir lesiones y daños al equipo.

NOTA

En este documento, el término “pizarra interactiva” se refiere a la pizarra, sus accesorios y opciones.

Advertencias y precauciones de seguridad

ADVERTENCIA

- Si no se siguen al pie de la letra las instrucciones suministradas con la pizarra interactiva, o que figuran en esta guía, podrían producirse lesiones personales o daños al producto.
- Lea las advertencias de seguridad, las precauciones y toda la información de importancia publicada por el fabricante del proyector. No mire fijo directamente al haz de luz del proyector ni permita que lo hagan los niños. No toque el proyector ni permita que los niños lo hagan, dado que puede alcanzar temperaturas muy altas mientras funciona.
- Se necesitan al menos dos personas para montar de forma segura la pizarra interactiva en un soporte de pie o en la pared dado que puede resultar demasiado pesada para que una sola persona realice esta tarea. Cuando usted y la otra persona levanten la pizarra interactiva, deberán pararse a ambos lados y soportar su peso tomándola desde las esquinas inferiores con una mano y mantenerla en equilibrio desde la parte superior con la otra.
- No deje cables sobre el piso que puedan provocar un riesgo de tropiezo. Si debe tender un cable sobre el piso, colóquelo plano y recto, y a continuación, asegúrelo al piso con cinta adhesiva o una banda para pasar cables de un color contrastante. Manipule los cables con cuidado y no los doble demasiado.

ii | INFORMACIÓN IMPORTANTE

- Para reducir el riesgo de incendio o choque eléctrico, no exponga la pizarra interactiva SMART Board a la lluvia ni a la humedad.
- Utilice dos soportes de montaje en la pared para instalar su pizarra interactiva SMART Board 685/D685 o 690/D695. El uso de un solo soporte puede provocar lesiones personales o daños en el producto.
- No monte las pizarras interactivas SMART Board 600 o D680 en un soporte de pie de pizarra interactiva SMART Board serie 500. El uso de este soporte antiguo puede provocar lesiones personales o daños en el producto. El soporte FS670 es el único certificado para usar con los modelos 660, 680 o D680.
- No monte las pizarras interactivas SMART Board 685, D685, 690 o D690 en un soporte de pie. No intente realizar modificaciones en la pizarra interactiva ni en el soporte de pie para que sean compatibles. Si se utiliza una pizarra interactiva grande con un soporte pequeño, se corre el riesgo de que el conjunto pierda estabilidad.
- No acople los altavoces del sistema de audio USB opcional en una pizarra interactiva SMART Board 640 montada sobre un soporte FS640. Al utilizar los altavoces con este soporte pequeño se corre el riesgo de que el conjunto pierda estabilidad.
- Mueva la pizarra interactiva SMART Board montada sobre un soporte con sumo cuidado. Antes de mover la pizarra interactiva montada sobre el soporte de pie, bájela a la posición 2 y proceda con sumo cuidado. Las paradas repentinas, los movimientos bruscos o las superficies irregulares pueden provocar que se vuelque la pizarra interactiva. Antes de mover del soporte de pie, asegúrese de que las patas antivuelco estén retraídas o levantadas y bloqueadas.
- No se pare sobre una silla, ni permita que los niños lo hagan, para tocar la superficie de la pizarra interactiva SMART Board demasiado alta. En lugar de ello, vuelva a montar el producto a la altura correcta o use un soporte de pie de altura ajustable de SMART.
- No se trepe, ni permita que los niños lo hagan, a una pizarra interactiva SMART Board montada en la pared o sobre un soporte de pie. Treparse a la pizarra interactiva o al brazo del proyector, o incluso subirse al soporte de pie pueden provocar lesiones personales o daños en los productos.
- La bandeja de rotuladores no tiene piezas que puedan ser reparadas por el usuario. Sólo personal calificado debe desarmar los circuitos impresos de la bandeja de rotuladores; este procedimiento se debe realizar con la debida protección contra descargas electroestáticas (ESD).



- Si utiliza un módulo de expansión serie RS-232, un módulo de expansión de conexión inalámbrica Bluetooth® o un sistema de sonido USB, utilice únicamente la fuente de alimentación incluida con el producto. Estos productos no usan las mismas fuentes de alimentación. El uso de una fuente de alimentación incorrecta puede dar lugar a una condición de riesgo de seguridad o dañar el equipo. Si tiene alguna duda, consulte la hoja de especificaciones del producto para verificar el tipo de fuente de alimentación.

PRECAUCIÓN

- Si fuera necesario inclinar la pizarra interactiva contra la pared antes de montarla, asegúrese de que permanezca en posición vertical, apoyada sobre los soportes de la bandeja de rotuladores que están diseñados para resistir el peso de la pizarra.
- No apoye la pizarra interactiva sobre sus lados ni sobre la parte superior de su estructura.
- No coloque peso adicional ni aplique presión excesiva a una pizarra interactiva montada sobre la pared ni a su bandeja de rotuladores. SMART ha diseñado los soportes para que sostengan únicamente el peso de la pizarra interactiva en condiciones normales de uso.
- Para trabajar de forma segura y evitar daños a la pizarra interactiva, enchufe el conector USB únicamente a una computadora que cuente con una interfaz apta para USB y que lleve el logotipo USB. Además, la computadora con puerto USB de origen debe ajustarse a las normas CSA/UL/EN 60950 y llevar la marca CE y la marca o marcas CSA y/o UL para CSA/UL 60950.
- Si la presencia de polvo u otras partículas impide presionar los botones o éstos quedan en contacto permanente, retire las obstrucciones con cuidado.
- Cuando transporte su pizarra interactiva SMART Board, vuelva a embalarla con la mayor cantidad posible del material de embalaje original. El embalaje original fue diseñado para resistir de manera óptima los golpes y vibraciones.
- Debe evitar que el exceso de limpiacristales penetre en la brecha que queda entre el marco inferior y la superficie de escritura o en las ranuras de la bandeja de rotuladores.

Otras precauciones

Si posee un producto SMART distinto de la pizarra interactiva SMART Board serie 600 o D600, remítase al manual de instalación de dicho producto para ver las advertencias e instrucciones de seguridad pertinentes.

Para garantizar la seguridad de funcionamiento y evitar daños al producto, respete las siguientes precauciones.

- No configure ni utilice la pizarra interactiva en zonas con mucho polvo, humedad o humo.

- Si su pizarra interactiva SMART Board necesita piezas de repuesto, asegúrese de que el técnico use las piezas especificadas por SMART Technologies u otras con las mismas características que las originales.
- Tenga en cuenta que el cable de seguridad con candado no está diseñado como medida de protección inviolable ya que es posible arrancar el candado. Sin embargo, los potenciales ladrones podrían verse en problemas al intentar vender un producto con un orificio para cable de seguridad roto ya que indicaría que se trata de un artículo robado.

Contenido

Información importante	i
Advertencias y precauciones de seguridad	i
1 Acerca de su pizarra interactiva SMART Board serie 600 o D600	1
En este capítulo	1
Características	2
Aspectos básicos del funcionamiento de la pizarra interactiva SMART Board	4
Accesorios incluidos	5
Accesorios opcionales	6
2 Instalación y fijación de la pizarra interactiva SMART Board	7
En este capítulo	7
Requisitos ambientales	8
Montaje de la pizarra interactiva SMART Board en la pared	9
Fijación de la bandeja de rotuladores y la pizarra interactiva	16
Remoción de la bandeja de rotuladores	18
3 Conexión de la pizarra interactiva a la computadora	19
En este capítulo	19
Visión general	20
Alimentación	20
Conexión mediante un cable USB	20
Instalación de los Controladores para productos SMART	22
Configuración de los ajustes de la computadora	25
Orientación de la pizarra interactiva	26
Conexión de una computadora portátil externa	29
Conexión de varios productos interactivos	29

4	Uso y mantenimiento de la pizarra interactiva SMART Board	31
	En este capítulo	31
	Consejos generales para un funcionamiento sin problemas	32
	Mantenimiento de la superficie de escritura limpia	33
	Transporte de la pizarra interactiva	34
	Indicadores y controles	35
5	Solución de problemas de la pizarra interactiva SMART Board	39
	En este capítulo	39
	Ajuste de la imagen proyectada	40
	Restablecimiento de la pizarra interactiva	41
	Solución de problemas mediante la luz indicadora	41
	Consejos de solución de problemas	47
	Cómo encontrar más información	49
	Cómo ponerse en contacto con la Asistencia técnica de SMART	50
A	Cumplimiento de requisitos ambientales de hardware	51
	Directiva sobre residuos de aparatos eléctricos y electrónicos (Directiva WEEE)	51
	Restricción sobre ciertas sustancias peligrosas (Directiva RoHS)	51
	Embalaje	51
	Reglamentaciones sobre productos electrónicos de informática de China ..	52
	Ley de mejoramiento de la seguridad de productos para consumidores de EE.UU.	52
B	Asistencia al cliente	53
	Información y asistencia técnica en línea	53
	Capacitación	53
	Asistencia técnica	53
	Estado de envíos y reparaciones	53
	Preguntas generales	54
	Garantía	54
	Registro	54
	Índice	55

Capítulo 1

Acerca de su pizarra interactiva SMART Board serie 600 o D600

En este capítulo

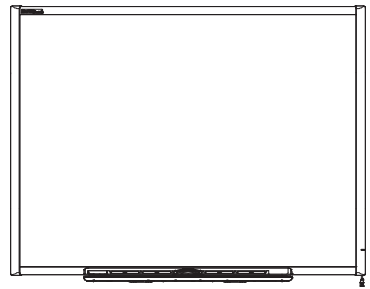
Consulte estos temas para obtener más información sobre su pizarra interactiva SMART Board serie 600 o D600, sus piezas y accesorios.

Características	2
Aspectos básicos del funcionamiento de la pizarra interactiva SMART Board.....	4
Accesorios incluidos	5
Accesorios opcionales.....	6

Su producto SMART Board serie 600 o D600 es una pizarra interactiva sensible al tacto de proyección frontal. Con ella, podrá realizar todas las acciones que normalmente se llevan a cabo en la computadora: abrir y cerrar aplicaciones, desplazarse por los archivos, mantener conferencias, crear documentos nuevos o modificar los existentes, visitar sitios web, reproducir clips de video y mucho más, con sólo tocar la pantalla. También es posible escribir en cualquier aplicación con tinta digital con un rotulador de la bandeja o con el dedo, y guardar las notas en un archivo de SMART Notebook™ para consultarlo o distribuirlo en otro momento.

Características

Su pizarra interactiva SMART Board serie 600 o D600 incluye varias de las características de las pizarras interactivas SMART Board anteriores como, por ejemplo, una pantalla táctil resistiva y una bandeja de rotuladores. Si bien las funciones básicas son esencialmente las mismas, SMART ha introducido mejoras para que las pizarras serie 600 y D600 no sólo tengan un aspecto más moderno sino que sean más sencillas de usar, reparar e instalar.



Se presentan en los siguientes modelos:

- 121,9 cm (640 — 48 pulgadas) diagonal
- 162,6 cm (660 — 64 pulgadas) diagonal
- 680/D680 — 195,6 cm (77 pulgadas) diagonal (relación de aspecto 4:3)
- 685/D685 — 221,3 cm (87 pulgadas) diagonal (relación de aspecto 16:10)
- 690/D680 — 239,3 cm (94 pulgadas) diagonal (relación de aspecto 16:9)

Principales características

Táctil

Escriba, borre y realice todas las funciones propias del mouse con el dedo, un rotulador de la bandeja o el borrador. Los modelos D680, D685 y D690 ofrecen capacidad de uso por dos usuarios permitiendo que dos personas toquen o escriban simultáneamente en la pizarra interactiva con el software SMART Notebook. En el modo de dos usuarios, SMART Notebook pasa al modo de pantalla completa y una línea divide la pantalla en dos espacios de trabajo independientes, cada uno con su propio conjunto de herramientas. Para los maestros, el modo de dos usuarios facilita la colaboración, estimula la competencia y mejora la instrucción individual y la participación de los alumnos en la pizarra interactiva.

Bandeja de rotuladores

Al tomar un rotulador o el borrador de la bandeja, ésta detecta qué herramienta se ha seleccionado. Las funciones de teclado en pantalla, de clic con el botón secundario y de ayuda se activan mediante botones.

Superficie durable

Una capa dura resistente a desgarros y optimizada para la proyección cubre la superficie, es compatible con limpiador para pizarras comunes y se puede desinfectar con una solución de agua de lejía diluida.

Soporte(s) para montaje en la pared

Instale la pizarra interactiva SMART Board de forma sencilla y segura.

Cable USB estándar

Conecte la pizarra interactiva SMART Board a la computadora.

Fijación mediante el cable de seguridad con candado

Fije la pizarra interactiva con el cable de seguridad para resguardarla de robos.

Ranura de expansión

Agregue accesorios opcionales, por ejemplo, un módulo de expansión SystemOn.

Accesorios opcionales

Para ver la variada gama de accesorios para su pizarra interactiva SMART Board, consulte www2.smarttech.com/st/en-US/Products/Accessories/600Series.htm.

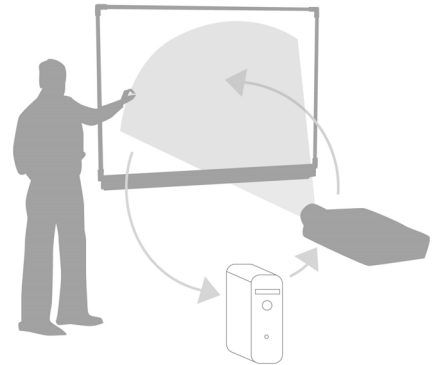
Aspectos básicos del funcionamiento de la pizarra interactiva SMART Board

La pizarra interactiva funciona como un dispositivo de entrada para su computadora, como un mouse, que permite trabajar con cualquier aplicación instalada en la computadora desde la pizarra interactiva.

Cuando usted toca la pantalla de la pizarra interactiva, ésta detecta las coordenadas vertical y horizontal (x, y) del punto de contacto. El controlador del mouse de la computadora interpreta las coordenadas y mueve el puntero al punto correspondiente en la pantalla.

Para usar la pizarra interactiva se necesita una computadora y un proyector digital. Estos elementos trabajan juntos de la siguiente forma:

- La computadora ejecuta una aplicación y envía la imagen al proyector.
- El proyector proyecta la imagen sobre la pizarra interactiva.
- La pizarra interactiva cumple la doble función de monitor y dispositivo de entrada (mouse y teclado) de modo que usted puede controlar cualquier aplicación con sólo tocar la pantalla.



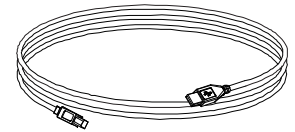
Una vez instalados los Controladores para productos SMART en la computadora, y cuando todos los rotuladores y el borrador se encuentren en las ranuras correspondientes de la bandeja, podrá utilizar el toque de su dedo sobre la pantalla como un clic del mouse y controlar su computadora desde la pizarra interactiva. Si retira un rotulador de la bandeja, los sensores detectan qué herramienta está utilizando. Los Controladores para productos SMART interactúan con los controladores del mouse de la computadora para que el puntero se transforme en un rotulador de color que le permitirá escribir con tinta digital sobre el escritorio o cualquier aplicación abierta. Luego, si vuelve a colocar el rotulador en su ranura y toma el borrador, podrá borrar la tinta digital de la pantalla. También puede guardar sus notas en un archivo de SMART Notebook o directamente en cualquier aplicación con reconocimiento de tinta.

Accesorios incluidos

Su pizarra interactiva SMART Board serie 600 o D600 incluye los siguientes accesorios. Para adquirir piezas de repuesto, póngase en contacto con su [distribuidor autorizado de SMART](#).

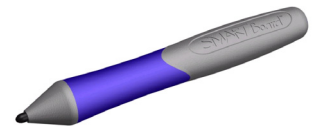
Cable USB de SMART

Un cable USB de 5 m (16 pies y 5 pulgadas), suministrado con el equipo, le permitirá conectar la pizarra interactiva SMART Board serie 600 o D600 a un puerto USB de la computadora.



Rotuladores

Los rotuladores tienen mangos de goma para tomarlos y su color se corresponde con uno de los cuatro colores de tinta digital: negro, verde, rojo y azul.



Se pueden usar rotuladores de borrado en seco en lugar de los que se incluyen, siempre y cuando tengan una forma semejante, no rayen ni marquen la superficie de la pizarra interactiva y reflejen la luz infrarroja. Si el sustituto no refleja la luz infrarroja, es posible que los sensores de la bandeja no detecten la presencia del rotulador.

i NOTA

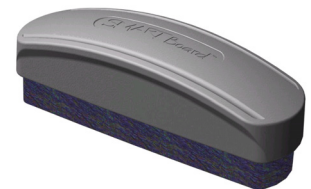
Algunos rotuladores más antiguos de SMART no están diseñados para reflejar la luz infrarroja y, por lo tanto, es posible que la bandeja no los detecte correctamente.

💡 CONSEJO

Cubra el sustituto con una cinta de un color claro para mejorar la reflexión de la luz infrarroja; de este modo facilitará la detección de la herramienta.

Borrador

El borrador es rectangular, simulando un borrador de pizarrón tradicional. También se puede usar un objeto para sustituirlo, en tanto y en cuanto tenga una forma similar, no raye ni marque la pizarra interactiva y refleje la luz infrarroja.



Kit de montaje en la pared de la pizarra interactiva SMART Board

El soporte de 81,3 cm (32 pulgadas) de ancho para montaje en la pared incluye cinco tornillos y anclajes para tabiques que le permitirán montar su pizarra interactiva de forma simple y segura.

i NOTA

Los modelos 685, D685, 690 y D690 cuentan con dos kits de montaje en la pared.

Accesorios opcionales

Según sus necesidades específicas, puede agregar una amplia gama de accesorios opcionales a su pizarra interactiva. Adquiera estos accesorios opcionales al realizar el pedido de su pizarra interactiva, o solicítelos después a su [distribuidor autorizado de SMART](#). Para obtener más información sobre los accesorios, consulte www2.smarttech.com/st/en-US/Products/Accessories/600Series.htm.

Capítulo 2

Instalación y fijación de la pizarra interactiva SMART Board

En este capítulo

Consulte estos temas para obtener información sobre cómo montar su pizarra interactiva SMART Board serie 600 o D600 sobre un soporte de pie o en la pared.

Requisitos ambientales.....	8
Montaje de la pizarra interactiva SMART Board en la pared.....	9
Fijación de la bandeja de rotuladores y la pizarra interactiva.....	16
Remoción de la bandeja de rotuladores	18

Requisitos ambientales

Antes de instalar la pizarra interactiva, verifique que se cumplan los siguientes requisitos ambientales.

Requisitos ambientales	Parámetro
Temperatura de funcionamiento	5° C a 35° C (41° F a 95° F)
Temperatura de almacenamiento	-40° C a 50° C (-40° F a 120° F)
Humedad	<ul style="list-style-type: none"> • 5 a 80 % de humedad relativa, sin condensación • La humedad superior al 80 % puede provocar leves arrugas o pliegues en la superficie de la pantalla. Las arrugas desaparecen cuando disminuye la humedad.
Resistencia al agua y a los fluidos	<ul style="list-style-type: none"> • Únicamente para uso en interiores. No satisface ningún requisito de filtraciones de agua o de niebla salina. • No pulverice ni vierta líquidos directamente sobre la pizarra interactiva ni ninguno de sus subcomponentes. Estos líquidos pueden filtrarse en zonas que tienen componentes electrónicos sensibles que podrían dañarse. Consulte la sección <i>Mantenimiento de la superficie de escritura limpia</i> en la página 33 para conocer las instrucciones de limpieza de la pizarra interactiva.
Polvo	<ul style="list-style-type: none"> • Resistencia moderada al polvo. Diseñada para uso en oficinas y aulas. No apta para uso en entornos industriales donde el polvo y la polución pueden causar desperfectos o degradar el funcionamiento. • Diseñada para un grado de polución 1 (P1) según la norma EN61558-1, que se define como “sin polución o sólo con polución seca no conductiva”.
Descarga electrostática (ESD)	<ul style="list-style-type: none"> • Diseñada para resistir descargas electrostáticas • Nivel de seguridad 4 de la norma EN61000-4-2 para ESD directas o indirectas • Descargas de hasta 15 kV (ambas polaridades) con una sonda de 330 ohm, 150 pF (descarga de aire) no producen desperfectos ni daños • Los conectores libres no sufren daños ni malfuncionamiento con descargas directas (contacto) de hasta 8 kV
Emisiones conducidas e irradiadas	EN55022/CISPR 22, Clase B

Montaje de la pizarra interactiva SMART Board en la pared

ADVERTENCIA

Se necesitan dos personas para montar de forma segura una pizarra interactiva en la pared.

IMPORTANTE

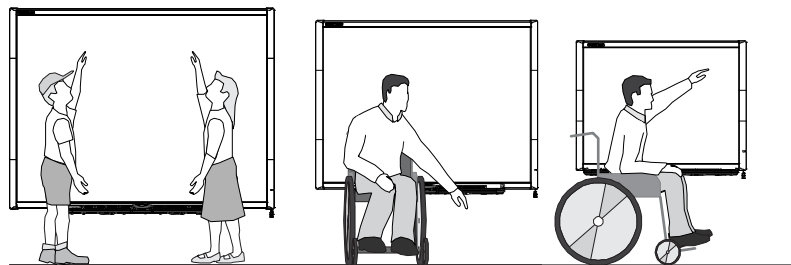
Para obtener información sobre la instalación de su pizarra interactiva SMART Board en un soporte de pie o de mesa, consulte las guías de accesorios en la [Página de asistencia técnica de las pizarras interactivas SMART Board serie 600 y D600](#).

Alturas recomendadas para el montaje en la pared

Debería considerar la altura general de su grupo de usuarios cuando elija la ubicación de la pizarra interactiva para montarla en la pared. Si monta la pizarra demasiado baja, las personas más altas se verán obligadas a encorvarse incómodamente. Si la coloca demasiado alta, es posible que otras personas deban estirarse demasiado para alcanzarla. Además, recuerde dejar espacio suficiente a ambos lados para que usted pueda pararse al costado.

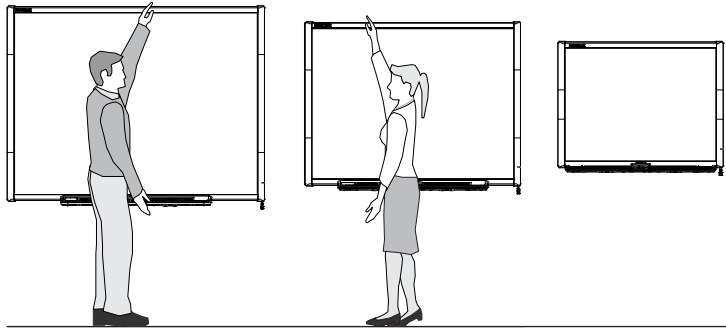
Utilice estas pautas para determinar la altura óptima de la pizarra interactiva.

Para niños o adultos en sillas de ruedas



Modelo	Distancia desde el piso hasta la parte inferior del soporte	Distancia desde el piso hasta la parte superior de la pizarra interactiva
680/D680/685/D685/ 690/D690	151,1 cm (59 1/2 pulgadas)	161,9 cm (63 3/4 pulgadas)
660	143,5 cm (56 1/2 pulgadas)	154,3 cm (60 3/4 pulgadas)
640	130,8 cm (51 1/2 pulgadas)	141,6 cm (55 3/4 pulgadas)

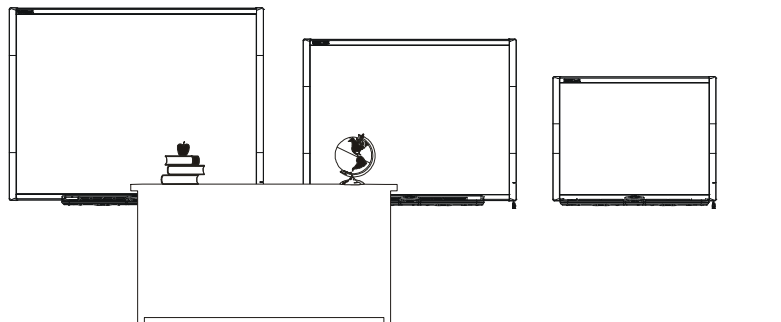
Para adultos de estatura promedio



Modelo	Distancia desde el piso hasta la parte inferior del soporte	Distancia desde el piso hasta la parte superior de la pizarra interactiva
680/D680/685/D685/690/D690	196,9 cm (77 1/2 pulgadas)	207,6 cm (81 3/4 pulgadas)
660	176,5 cm (69 1/2 pulgadas)	187,3 cm (73 3/4 pulgadas)
640	176,5 cm (69 1/2 pulgadas)	187,3 cm (73 3/4 pulgadas)

Para niños y adultos de baja estatura, y para despejar obstrucciones a la imagen proyectada

Si los usuarios de la pizarra interactiva SMART Board 640 son de baja estatura, tal vez deba colocar la pizarra interactiva más baja en la pared, pero a la altura necesaria para que los muebles ni ningún otro objeto obstruyan la proyección de la imagen.

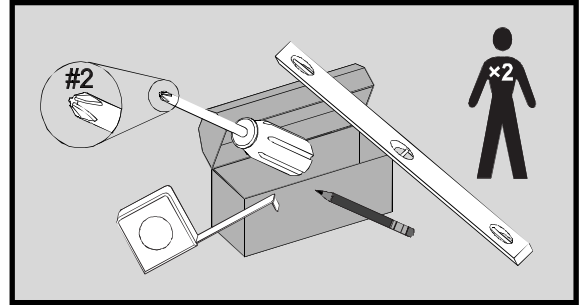


Modelo	Distancia desde el piso hasta la parte inferior del soporte	Distancia desde el piso hasta la parte superior de la pizarra interactiva
640	151,1 cm (59 1/2 pulgadas)	161,9 cm (63 3/4 pulgadas)

Herramientas necesarias para montar la pizarra interactiva en la pared

Para montar la pizarra interactiva en la pared necesitará las siguientes herramientas que no se suministran con el producto:

- un destornillador Phillips® N° 2 (todos los tornillos se deben ajustar a mano)
- una regla o cinta métrica
- un nivel de carpintero
- un lápiz u otro elemento para marcar
- una escalera pequeña

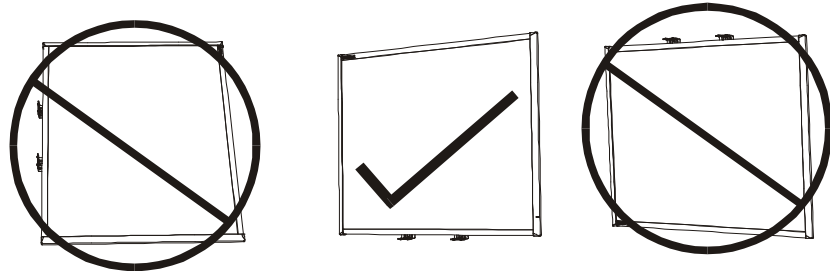


ADVERTENCIAS

- Si no se siguen estas instrucciones, podrían producirse lesiones personales y daños al producto.
- Se necesitan dos personas para montar de forma segura una pizarra interactiva ya que ésta puede resultar demasiado pesada para que una sola persona la coloque en los soportes para montaje en la pared. Cuando deba alzar la pizarra interactiva, usted y la otra persona deberán pararse a ambos costados de la pantalla, soportando el peso desde las esquinas inferiores mientras mantienen equilibrada la parte superior con la otra mano.

PRECAUCIÓN

- Si fuera necesario inclinar la pizarra interactiva contra la pared antes de montarla, asegúrese de que permanezca en posición vertical, apoyada sobre los soportes de la bandeja de rotuladores que están diseñados para resistir el peso de la pizarra.



- No apoye la pizarra interactiva sobre sus lados ni sobre la parte superior de su estructura.

i NOTAS

- Para aprovechar por completo todas las características interactivas de su producto SMART, debe conectar un proyector digital (no incluido).
- Algunos de los pasos de este procedimiento pueden ser levemente distintos de los ilustrados si usted tiene una pizarra interactiva SMART Board 685/D685 o 690/D690.

Montaje de la pizarra interactiva en la pared

Siga este procedimiento para montar la pizarra interactiva SMART Board en una pared con tirantes de madera o de metal revestida con yeso o estuco. Se ofrecen algunas notas para la instalación en paredes de concreto.

👉 IMPORTANTE

En caso de que tenga que instalar su sistema de pizarra interactiva en paredes de cierto tipo de mampostería, incluidas paredes de concreto o de bloques de hormigón, paredes de concreto reforzado, paredes con acabado de listones de yeso, de construcción no convencional u otros tipos de paredes, solicite las instrucciones, recomendaciones y prácticas seguras correspondientes a su autoridad de construcción local.

Para montar la pizarra interactiva en la pared

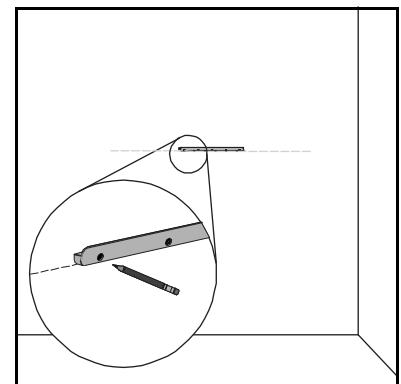
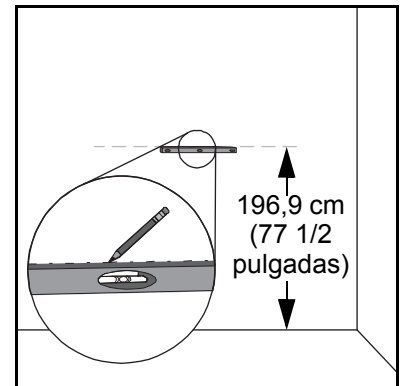
1. Valiéndose de un lápiz, un nivel de carpintero y una cinta métrica o la regla, trace una línea horizontal sobre la pared, centrada en el punto medio de la futura posición de la pizarra interactiva. Si el proyector ya está montado en el techo, éste será aproximadamente el centro de la imagen proyectada.

i NOTA

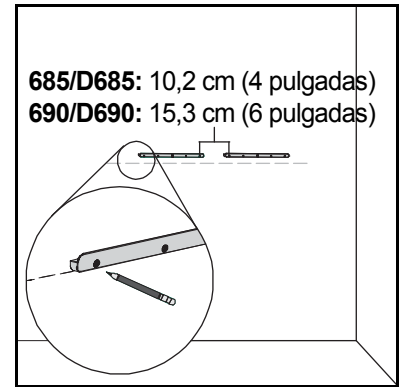
La ilustración muestra una altura común para usuarios adultos de las pizarras interactivas SMART Board 680, D680, 685, D685, 690 y D690. Consulte las páginas anteriores donde encontrará las alturas de montaje para otros modelos y audiencias.

2. Use el soporte de montaje como plantilla y marque la ubicación de los cinco orificios de montaje en la pared.

O bien



Si desea instalar una pizarra interactiva SMART Board 685/D685 o 690/D690, los orificios para los tornillos de montaje que están más adentro deben separarse unos 10,2 cm (4 pulgadas) o 15,3 cm (6 pulgadas) respectivamente; luego, marque la ubicación de los diez orificios de montaje en la pared, tal como se ilustra.



⚠ ADVERTENCIA

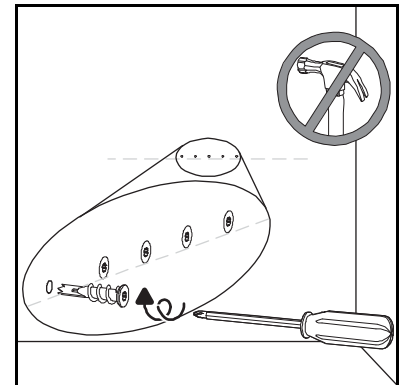
Utilice dos soportes de montaje en la pared para instalar su pizarra interactiva SMART Board 685/D685 o 690/D690. El uso de un solo soporte puede provocar lesiones personales o daños en el producto.

3. Use el destornillador Phillips N° 2 para afirmar uno de los anclajes de pared autorroscantes que se suministran en cada marca.

⚠ PRECAUCIÓN

No utilice un martillo para colocar estos anclajes.

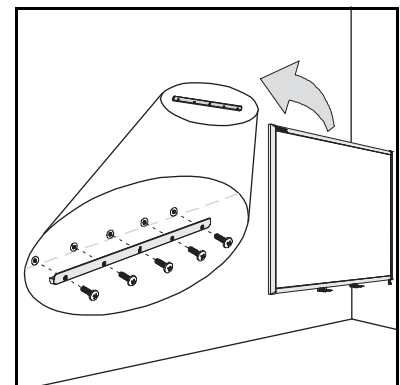
Si no puede atornillar el anclaje al ras dentro de la pared, es posible que haya encontrado un tirante. Si éste es el caso, no precisa usar un anclaje en este sitio. El tirante será suficiente para fijar el tornillo que asegura el soporte a la pared.



i NOTAS

- Para una pared de concreto, taladre orificios en las marcas e inserte en ellos los anclajes para concreto (no se suministran).
- Si es necesario, súbase a la escalera para poder asegurar estos anclajes de pared bien al ras.

4. Con el destornillador, asegure el soporte de montaje en la pared a los anclajes de pared autorroscantes con los tornillos incluidos.
5. Con la ayuda de otra persona, cuelgue de forma provisoria la pizarra interactiva en el centro del soporte para montaje en la pared.



Alineación de la pizarra interactiva con el proyector

Si el proyector está instalado en una ubicación fija, alinee la pizarra interactiva con la imagen proyectada antes de asegurar el soporte con forma de L. Cuando el proyector y la pantalla están alineados correctamente, la imagen se ajusta perfectamente a la pantalla de la pizarra interactiva. Los lados de la imagen proyectada deberían extenderse prácticamente hasta el borde de la superficie de la pantalla.

IMPORTANTE

Para las pizarras interactivas SMART Board serie D600, es importante alinear la pizarra con el proyector correctamente para que la línea divisoria de la imagen proyectada en el modo de dos usuarios del software SMART Notebook quede alineada con el centro físico de la pizarra interactiva. La línea divisoria real estará siempre en el centro físico de la pizarra interactiva, independientemente de dónde quede la imagen proyectada.

Para alinear la pizarra interactiva con el proyector

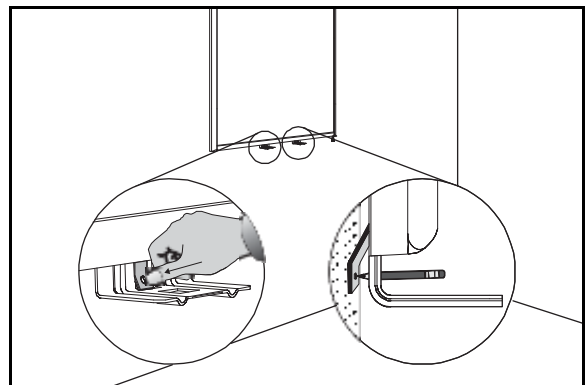
1. De ser necesario, instale o ubique el proyector sobre una plataforma o soporte de pie, enciéndalo y apunte la lente del proyector al centro de la pantalla de la pizarra interactiva.
2. Realice los ajustes finos del tamaño, el nivel y foco de la imagen proyectada, siguiendo las instrucciones del fabricante del proyector.
3. Deslice la pizarra interactiva hacia los lados sobre su soporte para alinearla con la imagen proyectada.
4. Repita los pasos 2 y 3 hasta que la pizarra interactiva quede alineada correctamente.

Finalización de la instalación

Siga el procedimiento que se indica a continuación para completar la instalación de la pizarra interactiva.

Para completar la instalación

1. Debajo del marco inferior, encontrará dos soportes de metal con forma de L. En el centro de cada soporte hay una pestaña de metal. Empuje la pestaña hacia atrás hasta que toque la pared y marque la ubicación de los orificios de montaje con el lápiz.

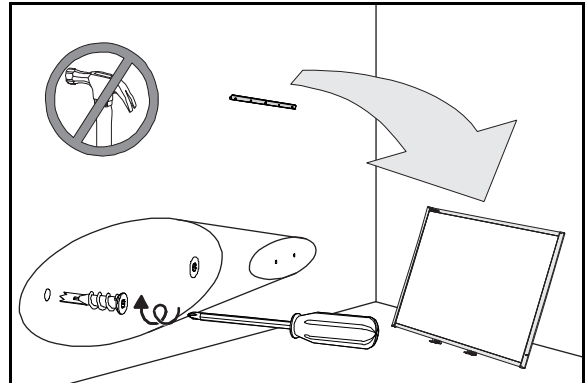


2. Retire la pizarra interactiva de la pared y, con un destornillador, atornille uno de los anclajes autorroscantes en cada marca.



NOTA

Para una pared de concreto, deberá hacer un orificio con una perforadora en cada marca y luego deberá insertar anclajes para concreto en cada uno de estos orificios.

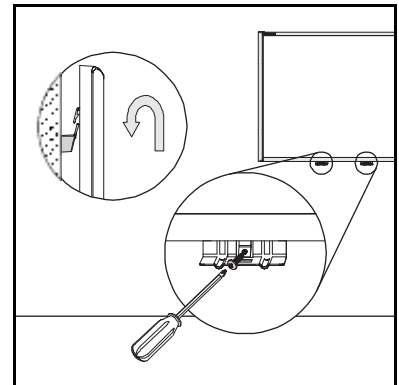


3. Con la ayuda de otra persona, vuelva a colgar la pizarra interactiva del soporte para montaje en la pared y, a continuación, asegure los soportes de metal con forma de L a los anclajes colocados en la pared utilizando un destornillador, como se puede ver en la ilustración.



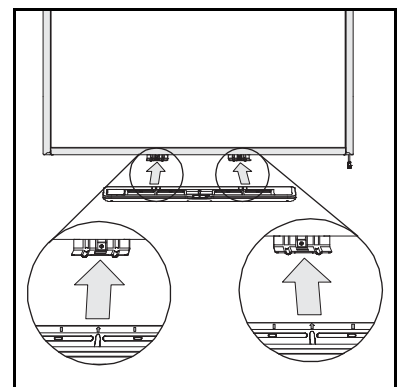
NOTA

Si quiere asegurar la pizarra interactiva con un cable de seguridad, consulte *Fijación de la bandeja de rotuladores a la pizarra interactiva* en la página 16 antes de afirmar estos soportes.

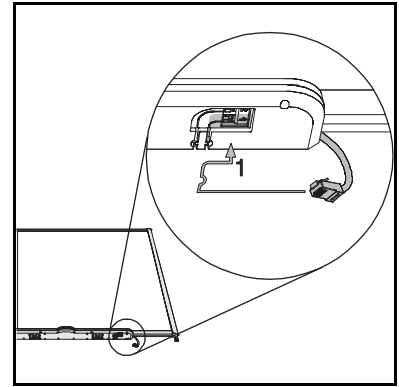


4. Coloque la bandeja en línea con los dos soportes de metal con forma de L y, luego, deslícela hacia la pared hasta que quede correctamente colocada sobre el marco inferior de la pizarra interactiva.

La bandeja de rotuladores encaja en su sitio con un clic.



5. Encamine el cable modular I²C a través del canal de administración de cables que se encuentra debajo del extremo inferior derecho de la bandeja de rotuladores y luego inserte el conector en el enchufe 1.
6. Presione el cable dentro del canal de administración de cables que se encuentra en la parte inferior de la bandeja de rotuladores. Este paso protege el conector RJ11 del cable modular en caso de que se retire la bandeja de rotuladores sin haber desconectado el cable.
7. Coloque los cuatro rotuladores y el borrador en las ranuras respectivas de la bandeja de rotuladores.



Fijación de la bandeja de rotuladores y la pizarra interactiva

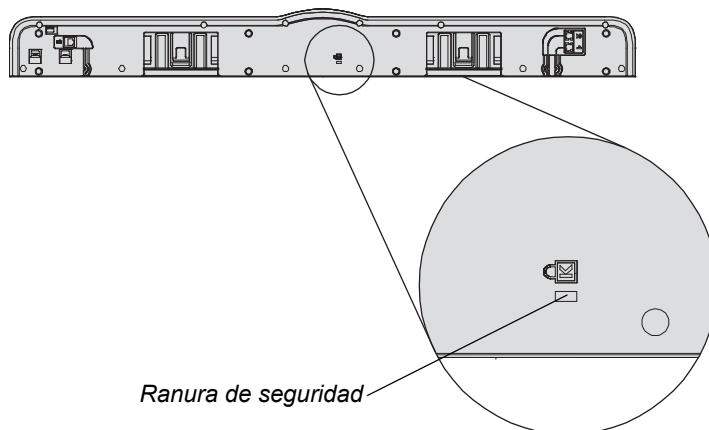
Dado que la bandeja de rotuladores la pizarra interactiva SMART Board se desprende, es posible que desee asegurarla, junto con la pizarra interactiva, mediante un cable de seguridad.

i NOTA

Colocar un cable de seguridad en la bandeja de rotuladores puede disuadir a quien intente robar la pizarra interactiva ya que los tornillos que la aseguran a la pared están ubicados justo detrás de la bandeja y es necesario quitarlos para retirarla. De hecho, al asegurar la bandeja, también está asegurando la pizarra interactiva si el cable de seguridad está firme y tenso.

Fijación de la bandeja de rotuladores a la pizarra interactiva

Debajo de la bandeja de rotuladores, encontrará una ranura que permite el paso de un cable de seguridad, como por ejemplo, un candado Kensington®.



IMPORTANTE

Tenga en cuenta que el cable de seguridad con candado no está diseñado como medida de protección inviolable ya que es posible arrancar el candado. Sin embargo, los potenciales ladrones podrían verse en problemas al intentar vender un producto con un orificio para cable de seguridad roto ya que indicaría que se trata de un artículo robado.

Para asegurar la bandeja de rotuladores a la pizarra interactiva

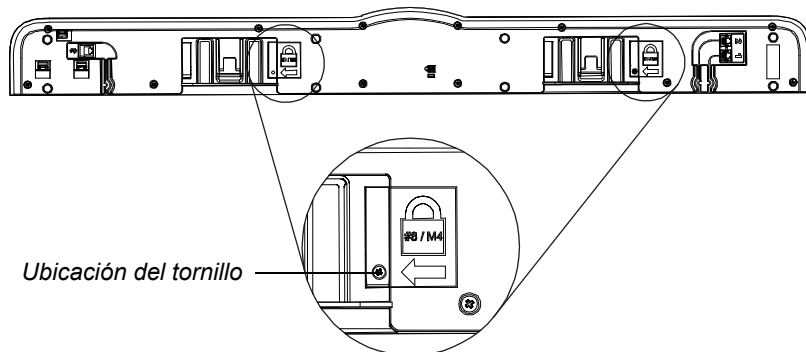
1. Antes de afirmar los soportes de la bandeja de rotuladores a la pared como se muestra en el paso 3 en la página 15, haga pasar el cable de seguridad formando un ojalillo por detrás de los soportes.
2. Luego pase el extremo del cable con el candado por el ojalillo.
3. Compruebe que el cable esté lo suficientemente tenso para que resulte imposible quitar la bandeja de rotuladores con el candado puesto y, a continuación, instale la bandeja de rotuladores.
4. Inserte el extremo del cable de seguridad en la ranura y complete la instalación de la bandeja atornillando el extremo a la pared.

Fijación de la bandeja de rotuladores a los soportes de la bandeja

Dado que la bandeja de rotuladores se puede retirar sin utilizar herramientas, tal vez prefiera fijarla de forma permanente a los soportes. Para ello, inserte dos tornillos N° 8/M4 (no incluidos) en los orificios que se indican en la ilustración siguiente.

NOTA

Las unidades más antiguas no incluyen esta característica.



Remoción de la bandeja de rotuladores

Tal vez sea necesario retirar la bandeja de rotuladores si necesita transportar o reparar la pizarra interactiva.

ADVERTENCIA

La bandeja de rotuladores no tiene piezas que puedan ser reparadas por el usuario. Sólo personal calificado debe desarmar los circuitos impresos de la bandeja de rotuladores; este procedimiento se debe realizar con la debida protección contra descargas electrostáticas (ESD).

PRECAUCIÓN

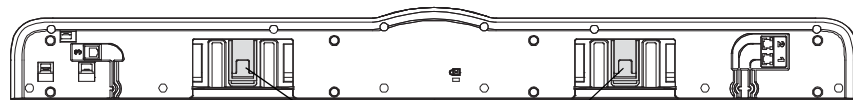
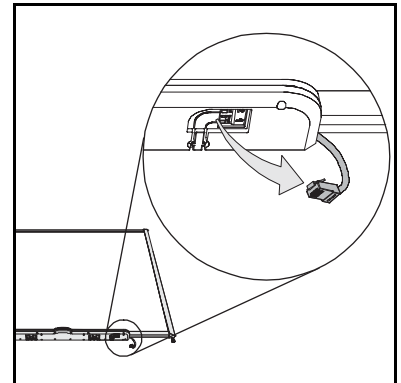
Si la presencia de polvo u otras partículas impide presionar los botones o éstos quedan en contacto permanente, retire las obstrucciones con cuidado.

NOTA

No es necesario utilizar protección ESD para realizar el siguiente procedimiento.

Para retirar la bandeja de rotuladores

1. Apague la pizarra interactiva desconectando el cable USB que conecta con la computadora o la fuente de alimentación del módulo de expansión, según corresponda.
2. Retire los rotuladores y el borrador de la bandeja de rotuladores.
3. Busque el cable modular debajo de la bandeja y desconéctelo.
4. Si aseguró la bandeja de rotuladores a los soportes utilizando los dos tornillos tal como se describe en la sección anterior, retire estos tornillos.
5. Si ha asegurado la bandeja de rotuladores con un candado Kensington o un dispositivo similar, ábralo y quite el candado.
6. Busque debajo de la bandeja los ganchos grandes de plástico y tire de ellos hacia abajo. Los extremos de estos ganchos se proyectan un poco hacia abajo por lo que resulta fácil localizarlos.



Ganchos plásticos

Bandeja de rotuladores vista desde abajo

7. Mientras tira de los ganchos, deslice la bandeja de rotuladores hacia usted hasta que se desprenda de los soportes de metal en forma de L.

Capítulo 3

Conexión de la pizarra interactiva a la computadora

En este capítulo

Consulte estos temas para obtener información sobre cómo conectar su pizarra interactiva SMART Board serie 600 o D600 a su computadora.

Visión general	20
Alimentación	20
Conexión mediante un cable USB.....	20
Instalación de los Controladores para productos SMART	22
Configuración de la computadora.....	25
Orientación de la pizarra interactiva	26
Conexión de una computadora portátil externa.....	29
Conexión de varios productos interactivos	29

Visión general

El cable USB incluido permite conectar la computadora a la pizarra interactiva. Dado que este cable proporciona tanto la señal digital como la fuente de alimentación desde la computadora, no se necesita una fuente de alimentación adicional.

Una vez instalados los Controladores para productos SMART en la computadora conectada, la pizarra interactiva será sensible al tacto. Después de conectar la pizarra interactiva a la computadora, deberá realizar el sencillo procedimiento de orientación. Consulte la sección *Orientación de la pizarra interactiva* en la página 26.

Alimentación

PRECAUCIÓN

Para trabajar de forma segura y evitar daños a la pizarra interactiva, enchufe el conector USB únicamente a una computadora que cuente con una interfaz apta para USB que lleve el logotipo USB. Además, la computadora con puerto USB de origen debe ajustarse a las normas CSA/UL/EN 60950 y llevar la marca CE y la marca o marcas CSA y/o UL para CSA/UL 60950.

Conexión mediante un cable USB

IMPORTANTE

Para obtener información sobre la conexión utilizando los módulos de expansión serial o inalámbrico, consulte las guías de accesorios en la [Página de asistencia técnica de las pizarras interactivas SMART Board serie 600 y D600](#).

La pizarra interactiva SMART Board cuenta con una interfaz para periféricos de alta velocidad USB 2.0 de alta potencia que desarrolla velocidades de hasta 12 mbps. La unidad funciona con interfaces aptas para USB 2.0 y USB 1.1.

La conexión USB principal de la pizarra interactiva es un cable conector cautivo. El conector es un enchufe USB Tipo B.

Este cable cautivo ofrece cómodo acceso al puerto USB sin necesidad de retirar la pizarra interactiva de la pared. También puede colocar el cable conector y el cable USB en el canal de la parte posterior de la pizarra interactiva para que no estén a la vista.



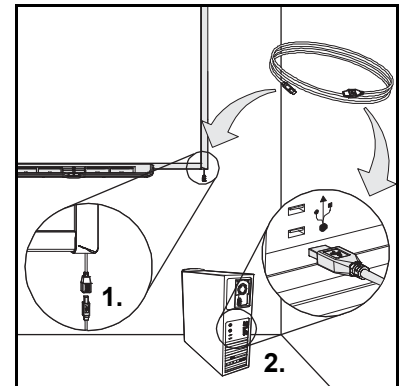
Para conectar mediante un cable USB

1. Conecte un extremo del cable USB incluido al conector cautivo que pende del extremo inferior derecho de la pizarra interactiva.



NOTA

Tendrá que aplicar una presión de aproximadamente 300 g (10 onzas) en sentido descendente para desenchufar el cable USB del conector USB cautivo. Dado que el peso total del cable USB de 5 m (16 pies) es de aproximadamente 200 g (7 onzas), no será necesario encintar ni asegurar de ninguna otra forma el cable USB al conector cautivo. Este diseño asegura que si alguien tropieza accidentalmente con el cable, éste se desconectará sin producir lesiones ni daños al módulo controlador.



2. Conecte el otro extremo del cable USB en el puerto USB de la computadora.
3. Presione el botón de encendido de la computadora para iniciar la pizarra interactiva.
4. Si fuera necesario, inicie la sesión en la computadora. Si la computadora no necesita que inicie una sesión, permita que la computadora llegue a la pantalla de inicio predeterminada.

Si utiliza una computadora que ejecute el sistema operativo Mac OS X, o si ya ha instalado el controlador USB apropiado en una computadora que ejecuta Windows®, la luz indicadora del marco derecho inferior se ilumina primero de color rojo y luego parpadea en color verde. Si esto sucede, consulte *Instalación de los Controladores para productos SMART* en la página 22.

Si el controlador apropiado no está instalado en su computadora, un asistente de *Nuevo hardware encontrado* le ayudará a encontrar el controlador para el dispositivo USB de interfaz humana (HID por sus siglas en inglés) recientemente conectado, es decir, la pizarra interactiva. Consulte el siguiente procedimiento para instalar el controlador USB.

Para instalar el controlador USB (Windows únicamente)

1. Haga clic en el botón **Siguiente** para indicarle al asistente que busque el controlador apropiado.
2. Haga clic en **Siguiente** nuevamente para indicarle al sistema operativo de su computadora que busque en la base de datos de controladores del disco duro el controlador apropiado.

i NOTA

Si el sistema operativo Windows no logra encontrar el controlador correcto, inserte el CD de Windows en la unidad de CD e instale el controlador USB HID. USB HID es una subclase de dispositivos USB y sus controladores no siempre forman parte de la instalación predeterminada. Debe instalar estos controladores en la computadora para que el cable USB incluido funcione correctamente.

3. Haga clic en **Finalizar** una vez finalizada la búsqueda o la instalación del controlador.

La luz indicadora se ilumina primero de color rojo y luego parpadea en color verde señalando que el módulo controlador está recibiendo alimentación de la conexión USB y que está funcionando en el modo mouse de HID.

A continuación, deberá instalar los Controladores para productos SMART.

Instalación de los Controladores para productos SMART

Luego de instalar los Controladores para productos SMART en la computadora, la pizarra interactiva SMART Board responderá al toque de su dedo o de un rotulador de la bandeja sobre la superficie de la pantalla. Los Controladores para productos SMART incluyen las herramientas que necesita para controlar aplicaciones de computadora con el dedo o un rotulador y escribir sobre ellas con tinta digital.


Para instalar los Controladores de productos SMART en una computadora con el sistema operativo Windows

1. De ser necesario, presione el botón de encendido de su proyector para ver la imagen de la computadora proyectada sobre la pantalla.
2. Inserte el CD de los Controladores para productos SMART en la unidad de CD de la computadora para que se abra la pantalla de instalación del software.

i NOTAS

- Si el CD no se ejecuta automáticamente, seleccione **Inicio > Ejecutar**, escriba **x:\autorun.exe** en la ventana *Ejecutar* (donde “x” es la letra de la unidad de CD) y, a continuación, haga clic en **Aceptar**.
- Como alternativa, puede descargar los Controladores de productos SMART del sitio web de Asistencia técnica de SMART. Para ello, diríjase a la [página de soporte del software SMART Notebook para sistemas operativos Windows](#) y seleccione **descargar los Controladores para productos SMART solamente**.

3. Siga las instrucciones que aparecen en pantalla.

La luz indicadora que se encuentra en el extremo inferior derecho del armazón de la pizarra interactiva pasa de verde intermitente a verde constante y aparece el icono de SMART Board  en el área de notificación de Windows indicando que la pizarra interactiva se comunica correctamente con los Controladores para productos SMART.


Para instalar los Controladores de productos SMART en una computadora con el sistema operativo Mac

1. De ser necesario, presione el botón de encendido de su proyector para ver la imagen de la computadora proyectada sobre la pantalla.
2. Inserte el CD de los Controladores para productos SMART en la unidad de CD de la computadora para que se abra la pantalla de instalación del software.

 NOTAS


- Si el CD no se ejecuta automáticamente, haga doble clic en el icono del **CD de instalación del software de SMART Board** y, a continuación, haga doble clic en el icono del **Software de SMART Board** en el Finder.
- Como alternativa, puede descargar los Controladores de productos SMART del sitio web de Asistencia técnica de SMART. Para ello, diríjase a la [página de soporte del software SMART Notebook para sistemas operativos Mac](#) y seleccione **descargar los Controladores para productos SMART solamente**.

3. Siga las instrucciones que aparecen en pantalla.

La luz indicadora que se encuentra en el extremo inferior derecho del marco de la pizarra interactiva pasa de verde intermitente a verde constante y aparece el icono de SMART Board  en el Dock indicando que la pizarra interactiva se comunica correctamente con los Controladores para productos SMART.

Ahora, puede tomar un rotulador de la bandeja de rotuladores y escribir sobre el escritorio o la aplicación proyectada, también puede capturar notas en cualquier aplicación con reconocimiento de tinta.

Para ver una lista de los programas con reconocimiento de tinta

1. En el área de notificación de Windows o en el Dock de Mac, haga clic en el icono de **SMART Board**  y, a continuación, seleccione **Panel de control**.

Se abre el panel de control de SMART Notebook.

2. Haga clic en **Configurar herramientas SMART**.
3. Haga clic en **Configuración del reconocimiento de tinta**.

Se abre la ventana de reconocimiento de tinta. Se puede activar o desactivar el reconocimiento de tinta para cualquiera de los programas de la lista.

Cables prolongadores y concentradores USB

El cable USB de cinco metros (16 pies, 5 pulgadas) incluido con la pizarra interactiva cumple con la norma USB 2.0 en cuanto a la longitud máxima. Si la longitud del cable USB incluido no es suficiente, puede utilizar cables prolongadores activos USB, prolongadores o concentradores USB para extender la conexión.



i NOTAS

- No se admite el uso de cables prolongadores USB pasivos.
- Ciertas computadoras usan concentradores activos internos para aportar más puertos USB. Es posible que el sistema operativo de la computadora reconozca estos concentradores internos como dispositivos externos con la consecuente limitación de la cantidad de prolongadores USB que se pueden usar.

Alternativamente, los prolongadores USB que utilizan cables Cat 5 permiten extender el cableado hasta aproximadamente 100 m (325 pies).



i NOTA

Cuando utilice estas unidades, sus cables y conectores deben cumplir con las especificaciones del vendedor. Las discrepancias de impedancia y las malas conexiones pueden provocar la degradación de la señal y problemas de rendimiento de la pizarra interactiva.

Un concentrador USB debería funcionar correctamente con las pizarras interactivas. Si también utiliza secuencias de audio continuo a través del concentrador USB, asegúrese de que los controladores USB de Microsoft® estén actualizados; de lo contrario, el desempeño de la pizarra interactiva puede ser irregular, intermitente o inaceptable.

h IMPORTANTE

- Si utiliza un prolongador o un concentrador USB con su pizarra interactiva, éste deberá cumplir con las normas de las interfaces USB 1.1 o 2.0 para que funcione correctamente. También debe suministrar, por lo menos, 300 mA a la pizarra interactiva.
- Algunos prolongadores y concentradores con alimentación propia suministran únicamente 100 mA al dispositivo y, por consiguiente, no es suficiente para funcionar con la pizarra interactiva.

Para obtener más información sobre cómo prolongar su conexión USB, consulte *Extensión de las conexiones USB* ([documento 99641](#)).

Configuración de los ajustes de la computadora

Para una configuración óptima, defina los siguientes ajustes recomendados en la computadora que se usa con la pizarra interactiva.

Ajustes de configuración recomendados

Configure los ajustes de administración de energía para que se apague el monitor luego de una hora de inactividad y para que el disco duro pase al modo inactivo después de dos horas. Al definir un período prolongado se evita que la computadora se apague inesperadamente (por ejemplo, en presentaciones o reuniones que tienen pausas en la actividad de la computadora).

La computadora dejará de enviar la señal de video RGB al proyector después de cierto período de inactividad, hecho que también hará que el proyector entre en modo de espera. De igual forma, puede poner el proyector en modo inactivo siguiendo las instrucciones del fabricante incluidas con el proyector. Para cambiar estos ajustes, consulte las instrucciones incluidas con el sistema operativo.

Correlación entre la resolución de la computadora y la del proyector

Asegúrese de que los ajustes de resolución del proyector y los de la computadora sean iguales. Si la resolución de la computadora no coincide con la del proyector, la imagen no llenará la pantalla de la pizarra interactiva y podrá titilar o verse distorsionada.

Defina el proyector en la resolución de imagen óptima siguiendo las instrucciones suministradas con el mismo y, a continuación, defina la misma resolución en la computadora. La resolución de la pantalla de la computadora se puede cambiar en el Panel de control de Windows o en las Preferencias del sistema Mac. Si precisa más ayuda para modificar la resolución de la computadora, consulte las instrucciones de su sistema operativo.

Quizás tenga que ajustar también la frecuencia de actualización de la computadora para obtener resultados óptimos. Defina la computadora en una frecuencia de actualización inicial de 60 Hz y luego incremente o reduzca este valor hasta determinar la frecuencia de actualización ideal. Para obtener más información sobre la modificación de la frecuencia de actualización de la computadora, consulte las instrucciones suministradas con el sistema operativo.

Orientación de la pizarra interactiva

Su pizarra interactiva SMART Board incluye datos de orientación predeterminados. El módulo de control de la pizarra interactiva utiliza estos datos si usted no ha orientado la pizarra interactiva con los Controladores para productos SMART.

Una vez instalados los Controladores para productos SMART en la computadora, oriente la pizarra. La orientación realizada con los Controladores para productos SMART se denomina *orientación del usuario*. Orientar la pizarra interactiva asegura el máximo nivel de precisión en la escritura y el toque. Oriente la pizarra interactiva toda vez que cambie de lugar el proyector o la pizarra interactiva después de usarlos por última vez, o cuando, al tocar la pantalla, el puntero del mouse no está correctamente alineado con el dedo o con un rotulador de la bandeja.

Orientación de fábrica predeterminada

Cuando la pizarra interactiva usa los datos de orientación predeterminados de fábrica, el punto para tocar la pantalla coincide casi exactamente con la imagen proyectada del escritorio de la computadora, siempre y cuando la imagen proyectada cubra toda la pizarra interactiva. La orientación predeterminada es una orientación simple de dos puntos, por lo tanto, es posible que el punto de toque quede desplazado de la ubicación de contacto actual. Mejore la precisión de toque mediante una orientación de 9, 12 ó 20 puntos.

NOTA

Puede restaurar los parámetros de orientación predeterminados manteniendo presionado el botón Restablecer en el módulo controlador durante al menos tres segundos.

Orientación del usuario de 4 y 9 puntos

Cuando realiza una orientación rápida de 4 puntos o la estándar de 9, los datos de orientación se guardan en la memoria flash del módulo de control de la pizarra interactiva (es decir, los datos de orientación permanecen en la pizarra interactiva). Si conecta una computadora diferente, no se modificarán los datos de orientación de la pizarra interactiva.

Orientación del usuario de 12 ó 20 puntos

También puede realizar una orientación de usuario de 12 ó 20 puntos. A diferencia de las orientaciones de 4 y de 9 puntos, los controladores guardan los datos de orientación de 12 y 20 puntos en la computadora y, por consiguiente, éstos permanecen en la computadora y no en la pizarra interactiva. Al restaurar el módulo controlador no se eliminan los datos de la orientación de 12 ó 20 puntos de la computadora.

Si conecta una computadora diferente, la pizarra interactiva utilizará los datos de orientación de mayor nivel de la memoria del módulo controlador.

Para orientar la pizarra interactiva

1. Mantenga presionados los dos botones grandes de la bandeja de rotuladores.

O bien,

Presione el botón de **Ayuda** de la bandeja de rotuladores y, a continuación, seleccione **Alinear/Orientar SMART Board**.

i NOTA

Para obtener más información sobre los botones de la bandeja de rotuladores, consulte la *Botones de la bandeja de rotuladores* en la página 35.

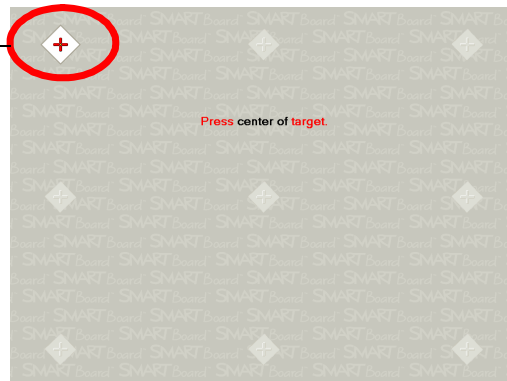
Se abre la pantalla de orientación.

2. Tome un rotulador de la bandeja.
3. Comenzando desde la esquina superior izquierda, toque el centro del objetivo firmemente con la punta del rotulador hasta que el objetivo se mueva al punto siguiente. Intente no sacudir el rotulador cuando lo retire de la pantalla y asegúrese de hacerlo en ángulo recto respecto de la superficie de la pantalla.

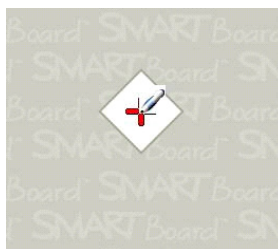
i NOTAS

- Si bien puede utilizar su dedo para orientar la pizarra interactiva, una herramienta de puntero como un rotulador de la bandeja ofrece una mayor precisión al tocar los objetivos.
- La siguiente imagen muestra una orientación de nueve puntos.

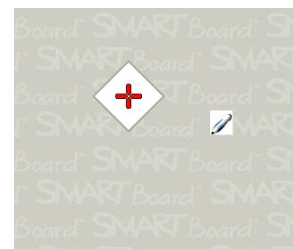
Éste es el primer objetivo de orientación. Toque el centro para comenzar la orientación de la pizarra interactiva.



Pantalla de orientación completa



*Punto de orientación correcto
El rotulador toca el centro del objetivo.*



Punto de orientación incorrecto

4. Repita el paso 3 hasta llegar al último.

i **NOTA**


Si no está conforme con la precisión de algún punto, presione la tecla de flecha izquierda en el teclado de la computadora para repetir la orientación del punto.

5. En el último punto, toque el centro del objetivo firmemente y mantenga presionado hasta que aparezca el mensaje “Espere mientras se completa la orientación”.

Se cierra la pantalla de orientación.

El proceso de orientación puede consistir en 4, 9, 12 ó 20 toques dependiendo del ajuste de precisión que haya especificado en la Configuración de SMART Board en el panel de control de SMART Notebook. El procedimiento siguiente muestra cómo modificar la configuración de precisión.

Para seleccionar un procedimiento de orientación de 4, 9, 12 ó 20 puntos

1. Presione el icono de **SMART Board**  una vez en el área de notificación de Windows o en el Dock de Mac, y luego seleccione el **Panel de control**.
 2. Presione **Configuración del hardware de SMART**.
 3. Si hay más de un producto SMART conectado, seleccione la pizarra interactiva que corresponda.
 4. Seleccione **Configuración de alineación/orientación** en la lista desplegable.
 5. Seleccione la configuración de orientación deseada y presione **Aceptar**.
 6. Realice un procedimiento de orientación para que los cambios surtan efecto. Consulte la sección *Para orientar la pizarra interactiva* en la página 27.
-

Conexión de una computadora portátil externa

Si desea conectar una computadora portátil externa sin instalar los Controladores para productos SMART, desconecte el cable USB de la computadora residente y, a continuación, conéctelo al equipo portátil. Tendrá control táctil inmediato de la pizarra interactiva. Sin embargo, tendrá que conectar un cable de video entre el equipo portátil y el proyector.

NOTAS

- Con esta configuración, la luz indicadora de la pizarra interactiva parpadeará continuamente. Esto es normal. En la sección *La luz indicadora* en la página 37 encontrará más información sobre los estados de la luz indicadora.
- Si la pizarra interactiva se conecta a la computadora residente mediante un cable serial RS-232 o una conexión inalámbrica Bluetooth, no necesitará desconectarla. La conexión mediante un cable USB con el equipo portátil anula la conexión del módulo de expansión.

Conexión de varios productos interactivos

Puede conectar más de un producto interactivo a una computadora. Por ejemplo, puede tener dos pizarras interactivas SMART Board conectadas a una computadora y ejercer control táctil sobre cada uno de los productos.

NOTAS

- Si está utilizando más de una pizarra interactiva, necesitará un proyector para cada unidad.
- En las pizarras interactivas SMART Board serie D600, se pueden conectar varios productos interactivos solamente en el modo de usuario único.

Luego de configurar su equipo, configure los Controladores para productos SMART. Comience por determinar cómo habrán de funcionar las pantallas en conjunto.

Puede presentar el mismo escritorio en todos los productos; de este modo personas en distintas ubicaciones podrán ver la misma imagen. Para lograr este efecto, conecte los proyectores en una configuración de margarita o bien, utilice un amplificador de distribución para enviar la señal de video de la computadora a más de una pantalla o proyector.

También puede presentar distintas vistas del mismo escritorio en los distintos productos interactivos. Esta opción le ofrece la posibilidad de abrir una ventana en cada pantalla o de dividir una aplicación en varias pantallas. Para configurar esta opción, debe enviar la señal de video desde la computadora a cada pantalla o proyector. Para ello, la configuración debe incluir uno de los siguientes elementos:

- una tarjeta de video en la computadora para cada proyector o pantalla.
- una tarjeta de video que divida la señal de video y la envíe a varias pantallas.
- un amplificador de distribución de video entre la computadora y los proyectores o las pantallas

Si se dispone a distribuir la imagen del escritorio de la computadora entre varias pizarras interactivas y utiliza un sistema operativo antiguo, deberá indicarle a los Controladores para productos SMART cómo están dispuestos los productos. Para ello, abra el **Panel de control de SMART Notebook**, presione **Configuración de SMART Board** y, a continuación, seleccione **Organizar salida de video** en la lista. Según la configuración, tal vez sea necesario cambiar la configuración de visualización de su computadora. Para obtener más información, lea la documentación de la tarjeta de video de la computadora.

Deberá orientar cada producto interactivo por separado de modo que el puntero esté correctamente alineado al tocar el producto. Para ello, abra el **Panel de control de SMART Notebook** y seleccione **Alinear/Orientar el producto SMART**. En el Centro de ayuda encontrará los procedimientos específicos para orientar cada pantalla. Para tener acceso al Centro de ayuda, presione el botón **Ayuda** de la bandeja de rotuladores. Para obtener más información sobre los botones de la bandeja de rotuladores, consulte la *Botones de la bandeja de rotuladores* en la página 35.

Una vez configuradas las distintas pantallas, cada una de ellas tendrá control táctil. Sin embargo, algunas aplicaciones no pueden aceptar comandos del cursor o entradas del mouse de más de una fuente por vez. Para habilitar la configuración de varios toques, consulte los temas correspondientes del Centro de ayuda.

Para obtener más información sobre la configuración de varios productos SMART, consulte *Conexión de varias pizarras interactivas SMART Board a una computadora*, ([documento 315](#)).

Capítulo 4

Uso y mantenimiento de la pizarra interactiva SMART Board

En este capítulo

Consulte estos temas para obtener más información sobre el uso y el mantenimiento de su pizarra interactiva SMART Board serie 600 o D600.

Consejos generales para un funcionamiento sin problemas	32
Mantenimiento de la superficie de escritura limpia	33
Transporte de la pizarra interactiva	34
Indicadores y controles	35

Consejos generales para un funcionamiento sin problemas

- Conecte la pizarra interactiva mediante una interfaz USB o serial que sea reconocida por el sistema operativo y que no esté siendo utilizada por otra aplicación.
- Asegúrese de que todos los rotuladores y el borrador estén colocados en la bandeja de rotuladores de forma segura en caso de que desee usar el dedo para tocar la pizarra interactiva. Si se pierde un rotulador, coloque un objeto sustituto en la ranura correspondiente de la bandeja de rotuladores para que la pizarra no advierta la falta de la herramienta e interprete que usted la está utilizando en ese momento.

Sugerencias de seguridad para maestros

- Explique a los alumnos que no deben dirigir la vista directamente al haz de luz del proyector. Aconséjeles que le den la espalda al proyector cuando usen la pizarra interactiva. Antes de que los estudiantes se den vuelta para mirar hacia la audiencia, deberán dar un paso al costado y alejarse de la trayectoria del haz de luz del proyector.
- Asegúrese de no mirar directamente al haz de luz del proyector. Cuando escriba sobre una imagen proyectada, hágalo de espaldas a la clase. Apártese de la pizarra interactiva antes de darse vuelta para mirar a la clase.
- Indique a los alumnos que no deben tocar el proyector, dado que puede alcanzar temperaturas muy altas mientras funciona.
- No haga que el alumno se pare sobre una silla para llegar a escribir sobre la pizarra. Si un alumno no llega a la parte superior de la pizarra interactiva, bájela. Tal vez deba cambiar la posición de una unidad montada en la pared a una posición más baja. Si la pizarra interactiva está montada sobre un soporte de pie, bájelo con la asistencia de otro adulto.
- Indique a los alumnos que no deben correr cerca de un soporte de pie para la pizarra interactiva SMART Board, ya que podrían tropezar con él.

Prevención de daños a la pizarra interactiva

Si bien la superficie de la pizarra interactiva SMART Board es muy durable, tome estas precauciones para evitar daños en la pizarra interactiva y otros componentes.

- Nunca utilice objetos puntiagudos o afilados, como por ejemplo, bolígrafos o punteros, como herramientas de escritura.
- No utilice borradores abrasivos ni sustancias químicas fuertes para limpiar su producto.
- No deje cinta adhesiva pegada durante mucho tiempo sobre la superficie de escritura. Es posible que al quitar la cinta se desprenda el recubrimiento que permite el borrado en seco.
- No configure ni utilice la pizarra interactiva en zonas con mucho polvo, humedad o humo.

Mantenimiento de la superficie de escritura limpia

IMPORTANTE

- Antes de limpiar la pizarra interactiva, apáguela o desconecte la computadora para no desordenar los iconos del escritorio ni activar alguna aplicación involuntariamente mientras repasa la pantalla con un paño.
- Para ver la suciedad y las rayas más fácilmente, coloque el proyector en modo inactivo (lámpara apagada).

Con los cuidados precisos, la pizarra interactiva SMART Board funcionará varios años sin problemas. Siga estas indicaciones para mantener limpia la superficie de la pantalla:

- No utilice rotuladores de borrado en seco sin olor ya que son difíciles de borrar.
- Si se utilizan tinta de borrado en seco, bórrrela lo antes posible después de usarla. Cuanto más tiempo permanezca la tinta sobre la superficie, más difícil será borrarla.
- Si el borrador no elimina por completo las marcas de tinta de borrado en seco, limpie la superficie de escritura con un limpiacristales de uso doméstico, todos los días, una vez por semana o cuando sea necesario.
- Elimine el exceso de restos de borrado en seco con un paño húmedo antes de usar un líquido limpiador.
- Use un limpiador para rotulador de borrado en seco, como por ejemplo Expo®, si las marcas persisten después de usar líquido limpiador.
- No pulverice el limpiador directamente sobre la superficie de la pantalla. En lugar de ello, pulverice una pequeña cantidad de limpiador sobre un paño y limpie la pantalla suavemente.
- Debe evitar que el exceso de limpiacristales o líquido limpiador de pizarras penetre en la brecha que queda entre el marco inferior y la superficie de escritura o en las ranuras de la bandeja de rotuladores.
- Use alcohol isopropílico para quitar manchas rebeldes y aureolas.

CONSEJO

Para obtener información sobre la desinfección de su pizarra interactiva, consulte *Desinfección de su pizarra interactiva SMART Board* ([documento 133351](#)).

Remoción de manchas de tinta indeleble

También puede usar un rotulador de borrado en seco con olor para eliminar marcas dejadas por un rotulador indeleble, porque la tinta del rotulador de borrado en seco contiene solventes que pueden quitar la tinta indeleble. Cubra la tinta indeleble con tinta de borrado en seco y luego limpie con un paño suave mientras la tinta esté todavía húmeda. Si queda cualquier rastro de la tinta, pulverice el área con un limpiacristales normal o con un producto de limpieza de pantallas y pase un paño por la zona para limpiarla.

CONSEJO

Para eliminar la tinta de marcador indeleble, no utilice rotuladores de borrado en seco con bajo olor o sin olor, ya que no contienen los solventes apropiados.

Transporte de la pizarra interactiva

Conserve el material de embalaje original de su pizarra interactiva SMART Board y utilícelo cuando desee transportar su pizarra interactiva. Cuando sea necesario, vuelva a embalar la pizarra interactiva con la mayor cantidad posible de piezas de embalaje originales. El embalaje fue diseñado para ofrecer protección óptima con golpes y vibración. Si se deshizo de él, puede volver a adquirirlo directamente de su [distribuidor autorizado de SMART](#).

Si prefiere usar su propio material de embalaje, asegúrese de proteger la pizarra interactiva correctamente. Despache la pizarra interactiva en posición vertical, para evitar que el transportista coloque objetos pesados sobre ella.

Si transporta la pizarra interactiva con frecuencia, quizás le convenga adquirir el estuche de transporte rígido que ofrece SMART Technologies. Con su interior recubierto en espuma de poliuretano, bordes y faldones de aluminio y esquinas reforzadas con acero, este estuche para envío protege la pizarra interactiva SMART Board, y cuenta con ruedas rebatibles para facilitar el transporte. Para adquirir un estuche rígido de transporte, póngase en contacto con su [distribuidor autorizado de SMART](#).

Indicadores y controles

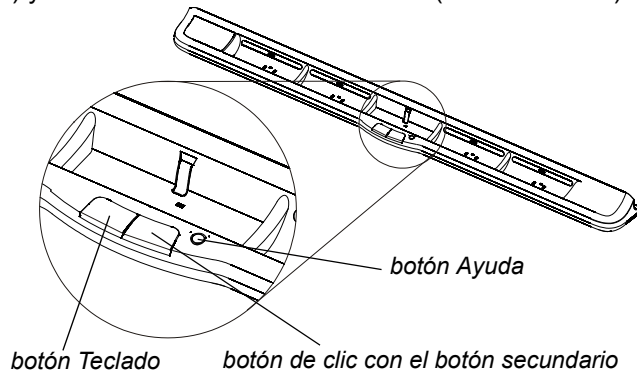
Su pizarra interactiva SMART Board serie 600 o D600 cuenta con los siguientes indicadores y controles:

- Botones de la bandeja de rotuladores, LED y sensores (ver a continuación).
- Una luz indicadora Consulte la sección *La luz indicadora* en la página 37.
- El botón Restablecer del módulo controlador. Consulte la sección *Restablecimiento de la pizarra interactiva* en la página 41.

Además de suministrar un lugar conveniente para colocar el rotulador y el borrador, la bandeja de rotuladores tiene varios controles, sensores e indicadores.

Botones de la bandeja de rotuladores

En el centro de la bandeja de rotuladores, hay tres botones. Los dos botones rectangulares grandes realizan de forma predeterminada las funciones del teclado (botón izquierdo) y del botón secundario del mouse (botón derecho).



Se pueden personalizar los botones utilizando los Controladores para productos SMART a fin de asignarles otras funciones; por ejemplo, imprimir, cambiar de página, iniciar aplicaciones y capturar la pantalla. Si se presionan ambos botones al mismo tiempo se inicia el proceso de orientación.

El tercer botón pequeño y redondo abre la Ayuda en línea donde podrá encontrar el icono de alineación para orientar la pizarra interactiva.

LED y sensores de la bandeja de rotuladores

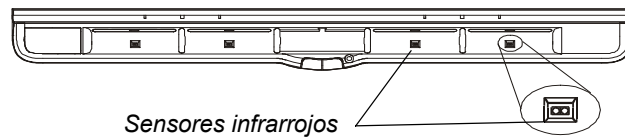
Al encender o restablecer la pizarra interactiva, las luces indicadoras de la bandeja de rotuladores completan el ciclo dos veces. Cuando el sistema está en funcionamiento, las luces se encienden únicamente cuando se retira una herramienta. Se encienden de a una por vez para indicar cuál es la última herramienta que se retiró de la bandeja de rotuladores. La bandeja de rotuladores detecta la remoción de los rotuladores y del borrador mediante sensores que reflejan la luz infrarroja similares a los que detectan la presencia de papel en las fotocopiadoras.

i NOTA

Las herramientas de la bandeja de rotuladores deben reflejar la luz infrarroja. Los rotuladores negros de la bandeja de rotuladores SMART antiguos pueden no reflejar correctamente la luz infrarroja.

Limpieza de los sensores de la bandeja de rotuladores

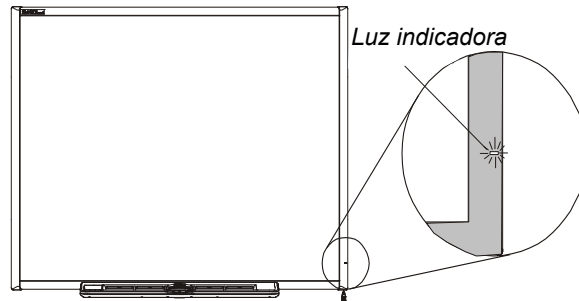
Si los sensores infrarrojos de la parte inferior de la cavidad de la bandeja de rotuladores quedan obstruidos por suciedad, no pueden detectar cuándo se retira un rotulador o el borrador. El indicador LED de la cavidad no se ilumina y la herramienta que se ha tomado no funciona.



Para limpiar un sensor, humedezca un hisopo de algodón con un limpiacristales de uso doméstico y luego limpie con cuidado el transmisor y el receptor infrarrojo.

La luz indicadora

Encontrará la luz indicadora en el extremo inferior derecho del marco de la pizarra interactiva. La luz indicadora indica los estados de funcionamiento del módulo controlador.



La siguiente tabla muestra los estados normales de la luz indicadora. Si el comportamiento del indicador no concuerda con los estados que se indican aquí, consulte la sección *Solución de problemas mediante la luz indicadora* que comienza en la página 41.

Estado de la luz indicadora	Significado
R rojo constante	La pizarra interactiva recibe alimentación eléctrica por el cable USB o por un adaptador de alimentación del módulo de expansión opcional pero no se comunica con la computadora.
Verde constante	La pizarra interactiva recibe alimentación eléctrica y se comunica correctamente con los Controladores para productos SMART.
Verde parpadeante	La pizarra interactiva recibe alimentación eléctrica y se comunica correctamente con el controlador USB HID del sistema operativo de la computadora.
Ámbar constante o parpadeante	El módulo controlador está en modo de servicio o se ha detectado un error de software. Consulte <i>Solución de problemas mediante la luz indicadora</i> en la página 41.

i NOTA

En el modo HID, las herramientas de la pizarra interactiva como por ejemplo, rotuladores y borradores no funcionan, pero se puede mover el puntero del mouse y realizar las funciones del mouse tocando en cualquier parte de la pizarra interactiva. La función de botón secundario de la bandeja de rotuladores puede funcionar dependiendo de la versión del sistema operativo Windows en uso. No funcionarán ni el Teclado ni el botón Ayuda.

Capítulo 5

Solución de problemas de la pizarra interactiva SMART Board

En este capítulo

Consulte estos temas para obtener información sobre cómo solucionar los problemas de su pizarra interactiva SMART Board serie 600 o D600.

Ajuste de la imagen proyectada	40
Restablecimiento de la pizarra interactiva	41
Solución de problemas mediante la luz indicadora	41
Consejos para la solución de problemas.....	47
Cómo encontrar más información.....	49
Contacto con el servicio de asistencia técnica de SMART.....	50

Ajuste de la imagen proyectada

Si el proyector no está instalado en una posición fija, puede corregir muchos problemas moviendo el proyector o ajustando la lente del zoom. Lo óptimo es contar con un margen de aproximadamente 1 centímetro (3/8 de pulgada) a la derecha y a la izquierda de la pantalla. Luego, puede ajustar la lente de zoom para obtener una imagen bien enfocada.

NOTAS

- No ajuste el tamaño de la imagen ni su geometría utilizando la pantalla de presentación del proyector. La pantalla de presentación del proyector es mucho más pequeña que la imagen proyectada de la computadora. Antes de ajustar la imagen proyectada, asegúrese de definir la resolución de la computadora y la velocidad de actualización. Consulte la sección *Configuración de los ajustes de la computadora* en la página 25.
- Complete los siguientes pasos según sea necesario.

Para ajustar la imagen proyectada

1. Si los bordes derecho e izquierdo de la imagen no están paralelos, suba o baje el proyector de adelante o de atrás hasta que los bordes queden paralelos.
2. Si los bordes superior e inferior no están paralelos, gire el proyector suavemente hasta que queden paralelos.
3. Complete el ajuste del proyector mediante movimientos pequeños y lentos hasta que esté satisfecho con la imagen proyectada.
 - Corrija las posiciones vertical y horizontal ajustando la altura y la posición de la plataforma o del soporte del proyector.
 - Ajuste la imagen lateralmente deslizando el proyector a la izquierda o a la derecha.
 - Ajuste el tamaño de la imagen moviendo el proyector hacia adelante o hacia atrás a fin de agrandar o achicar la imagen, hasta que llene completamente la pantalla.
4. Realice ajustes finos en el nivel y el tamaño de la imagen siguiendo las instrucciones del fabricante del proyector.
5. Obtenga una imagen clara ajustando las funciones de foco del proyector.

Restablecimiento de la pizarra interactiva

Si la pizarra interactiva se comporta erráticamente o no responde, posiblemente debido a una descarga electrostática, un corte del suministro eléctrico o algún otro evento, podrá restaurar el funcionamiento normal restableciendo la pizarra.

Restablezca la pizarra interactiva desconectando y volviendo a conectar el cable USB, o desenchufando y volviendo a enchufar el conector de alimentación al módulo de expansión. Este paso hace que la pantalla se apague y se vuelva a encender y restablece todos los componentes del producto.

El botón Restablecer

El botón Restablecer, ubicado al costado del módulo controlador de la pizarra interactiva, permite restablecer el controlador. Este botón está hundido, por lo tanto no se lo puede presionar accidentalmente. Utilice la punta de un rotulador u otro objeto con punta, como un bolígrafo, para presionarlo.

Presione el botón Restablecer si el módulo controlador deja de responder o si se encuentra en un modo incorrecto. Al presionar el botón Restablecer, el módulo controlador se restablece y comienza a funcionar normalmente.



i NOTA

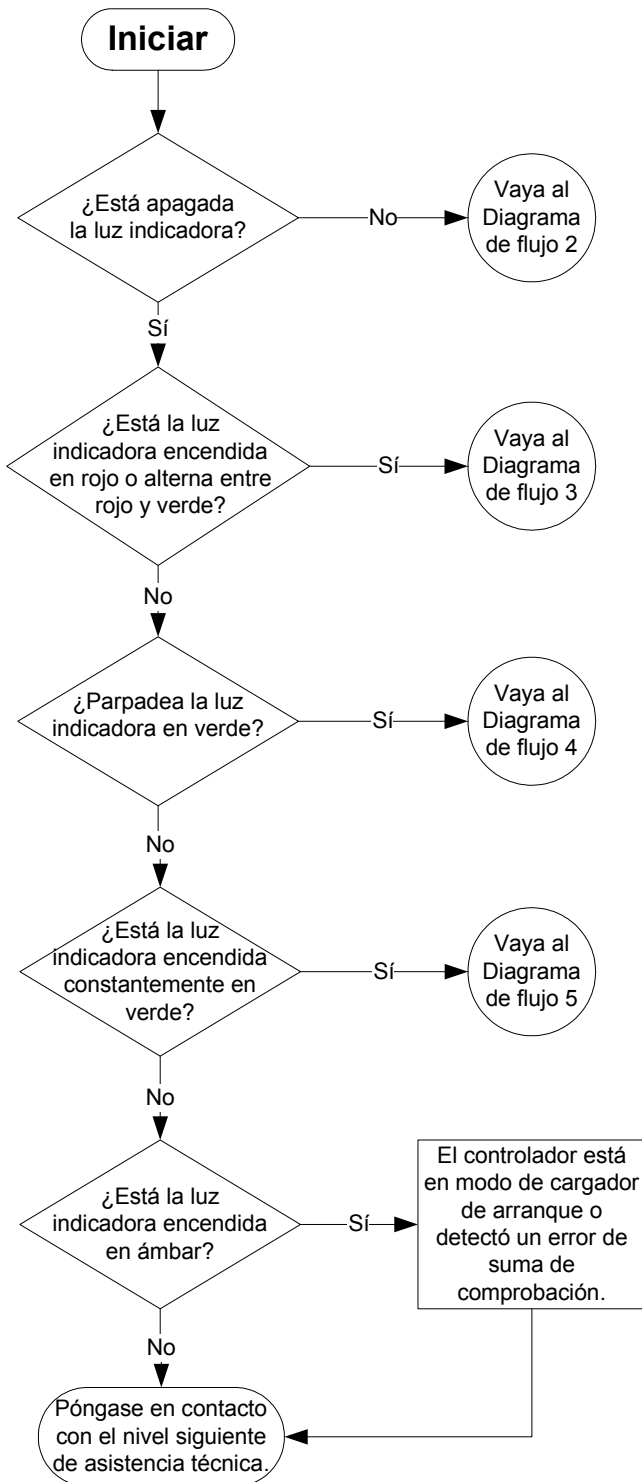
Al mantener presionado el botón Restablecer por más de tres segundos se borran todos los datos de orientación de 4 ó 9 puntos guardados en la memoria del módulo controlador y se restablecen las configuraciones de alineación predeterminadas de fábrica. Como los datos de orientación de 12 y 20 puntos se guardan en la computadora, se conservan incluso después del restablecimiento. Consulte *Orientación de la pizarra interactiva* en la página 26.

Solución de problemas mediante la luz indicadora

Si tiene algún problema con la pizarra interactiva, puede solucionar el problema utilizando la luz indicadora, junto con otros síntomas y comportamientos observables. Antes de comenzar el proceso de solución de problemas, remítase a la *La luz indicadora* en la página 37 para localizar la luz indicadora, y luego familiarícese con los estados que presenta en condiciones de funcionamiento normal.

El diagrama de flujo siguiente indica cuál es el paso a seguir del proceso de solución de problemas.

Diagrama de flujo 1: introducción



La pizarra interactiva no recibe corriente eléctrica. Vaya a *Diagrama de flujo 2: Luz indicadora apagada* en la página 43.

Una luz indicadora de color rojo denota que la pizarra interactiva recibe energía pero no se comunica de manera correcta con la computadora. Vaya a *Diagrama de flujo 3: Luz indicadora de color rojo* en la página 44.

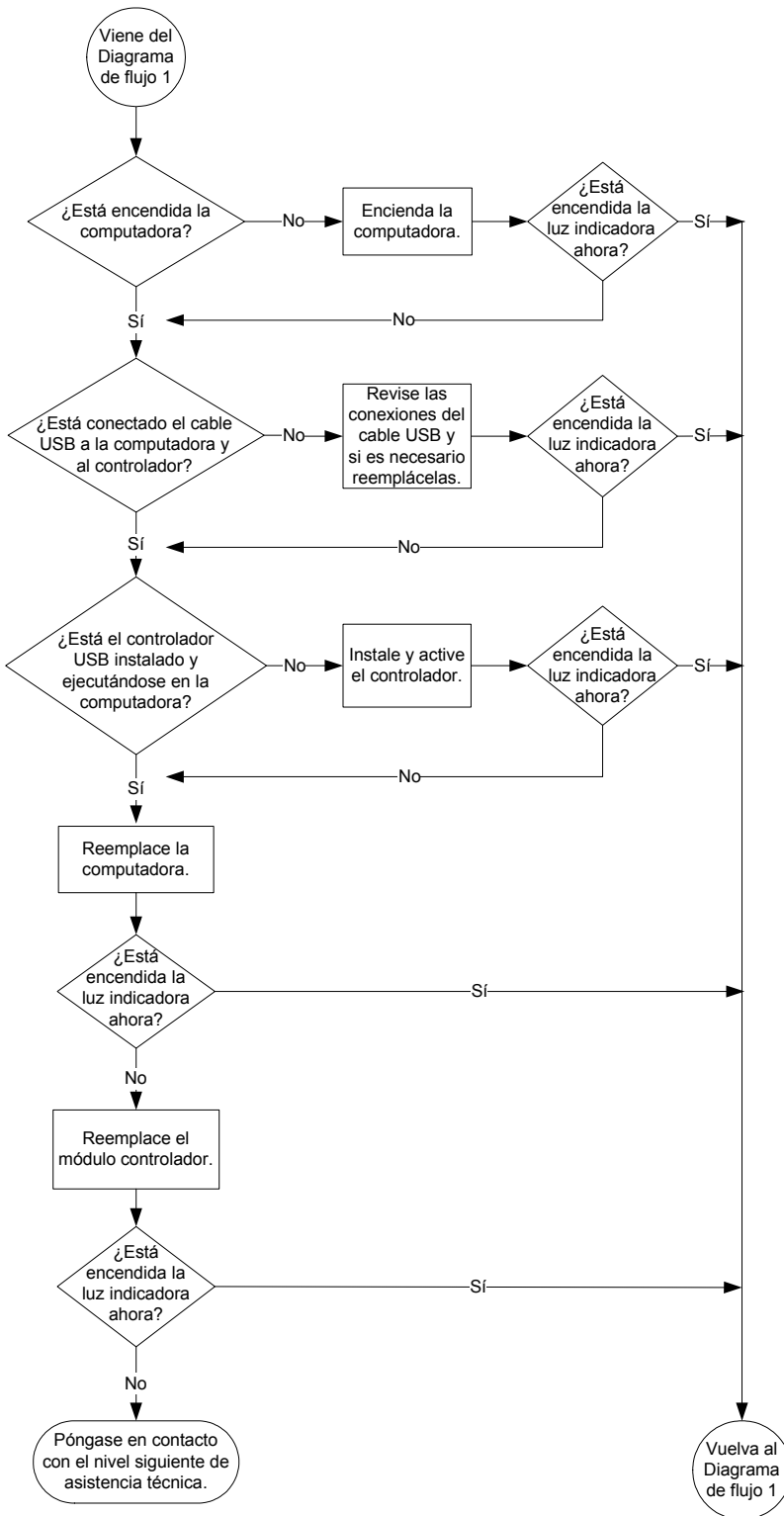
Una luz indicadora verde parpadeante puede indicar un funcionamiento normal de la pizarra interactiva, si desea un funcionamiento sensible al tacto únicamente. Si quiere usar las herramientas de SMART Board o los rotuladores de la bandeja, vaya a *Diagrama de flujo 4: Luz indicadora parpadeante verde* en la página 45.

Una luz verde encendida constantemente indica un funcionamiento normal. Para diagnosticar problemas que pueden ocurrir en otros componentes de la pizarra interactiva, vaya a *Diagrama de flujo 5: Luz indicadora encendida en verde constantemente* en la página 46.

Un luz indicadora de color ámbar parpadeante o constante indica que debe restablecer el controlador. Consulte la sección *Restablecimiento de la pizarra interactiva* en la página 41. Si el problema persiste, quizás tenga que actualizar el firmware o reemplazar el controlador. Póngase en contacto con el nivel siguiente de asistencia técnica.

Si ninguna de estas descripciones corresponde a su luz indicadora, eleve el problema al siguiente nivel de soporte técnico.

Diagrama de flujo 2: Luz indicadora apagada



Los concentradores o repetidores USB sin alimentación no pueden suministrar suficiente energía a la pizarra interactiva. Conecte la pizarra interactiva directamente a la computadora.

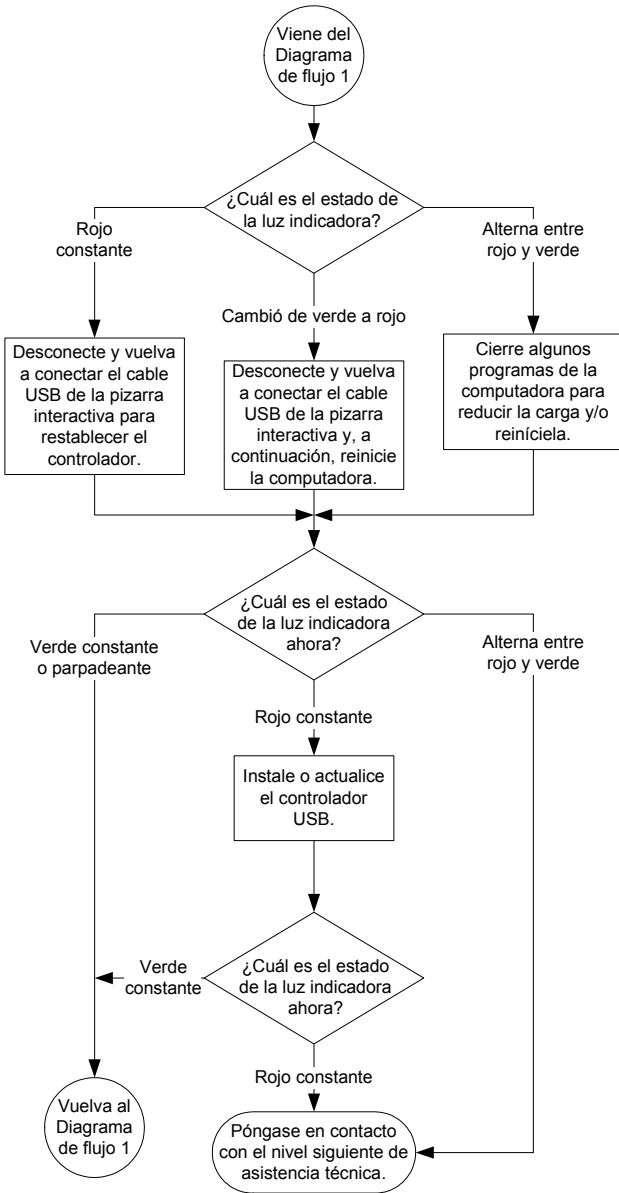
Si la computadora no cuenta con un controlador USB instalado, el puerto USB no puede suministrar alimentación a la pizarra interactiva.

De ser posible, reemplace la computadora por una que haya usado antes con éxito con su pizarra interactiva SMART Board. Consulte las [especificaciones del producto](#) para conocer los requisitos mínimos de hardware y de software de la computadora.

Reemplace el módulo controlador por uno que haya usado anteriormente sin problemas con una pizarra interactiva.

Diagrama de flujo 3: Luz indicadora de color rojo

Una luz indicadora de color rojo denota que la pizarra interactiva recibe energía pero no se comunica con la computadora. Los LED de la bandeja de rotuladores no se encienden y la pantalla no responde al tacto.



Desconecte y vuelva a conectar ambos extremos del cable USB para restablecer la pizarra interactiva y la conexión.

Si la luz indicadora cambia de verde a rojo mientras la computadora estaba funcionando, es posible que la computadora no responda. Reinicie la computadora.

Es posible que un concentrador o prolongador USB con alimentación haya fallado o que se haya desconectado de la computadora. Verifique las conexiones o sustituya el componente que funciona mal.

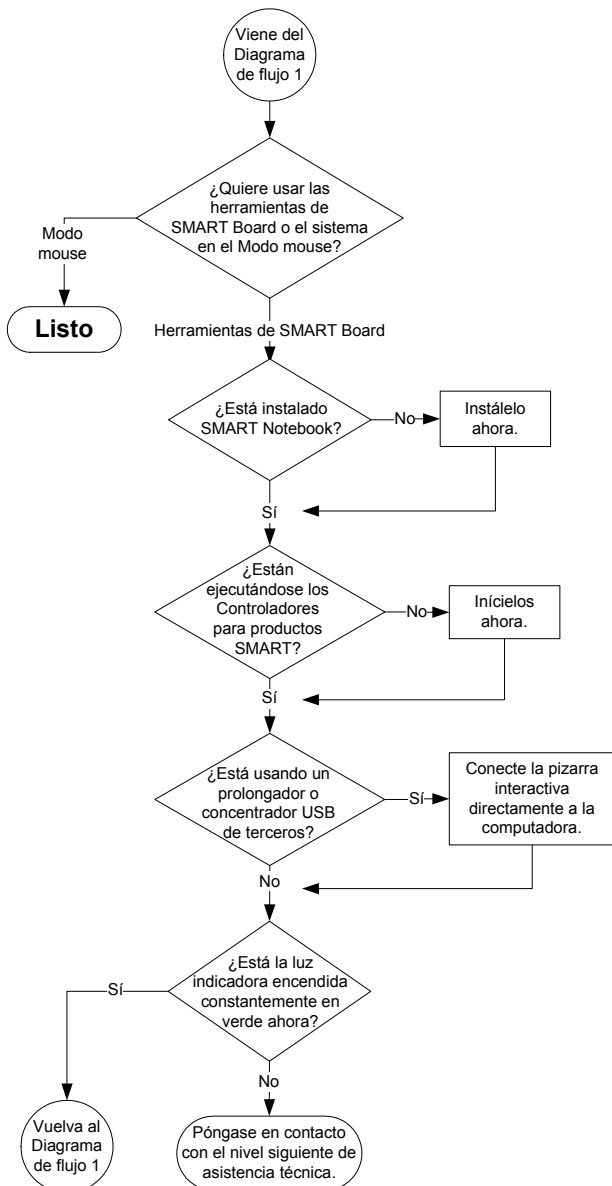
Una luz que alterna entre rojo y verde podría indicar que la computadora está ejecutando demasiadas aplicaciones o que no cumple con los requisitos mínimos de hardware y software. Reduzca la carga de la computadora (cierre las aplicaciones que no necesite) o bien, sustitúyala por una computadora más potente.

Asegúrese de que el sistema operativo tenga todos los controladores USB HID instalados, con las últimas actualizaciones.

Diagrama de flujo 4: Luz indicadora parpadeante verde

i NOTAS

- Éste es el estado de modo mouse normal cuando los Controladores para productos SMART no están instalados en la computadora.
- Este modo puede ser útil para usuarios ocasionales o invitados que no necesitan usar las herramientas de SMART Board o las funciones de la bandeja de rotuladores.
- Para poder usar las Herramientas de SMART Board o los rotuladores o el borrador de la bandeja, los Controladores para productos SMART deben estar en ejecución. Si el icono de SMART Board no aparece en el área de notificación de Windows o en el Dock de Mac, debe iniciar los Controladores para productos SMART.



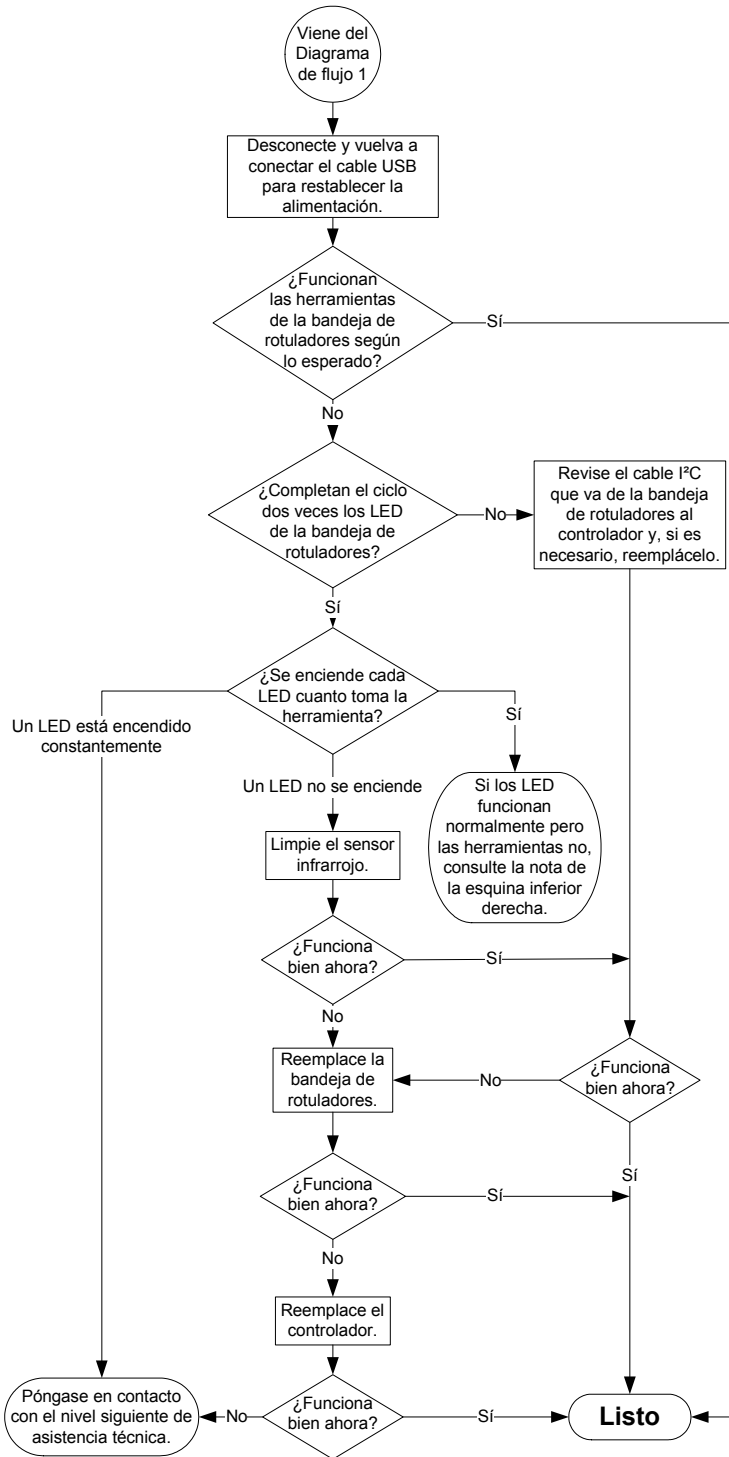
Recuerde que es posible que no quiera usar las herramientas de SMART Board o las bandejas de rotuladores. Consulte las notas anteriores.

Instale el software SMART Notebook desde el CD suministrado con su pizarra interactiva o descárguelo del [sitio web de Asistencia técnica de SMART](#).

Para determinar si el servicio de SMART Board está en ejecución, abra el panel de control de SMART y compruebe el mensaje que aparece al pie. Inicie el servicio si no se está ejecutando. Para obtener información sobre cómo iniciar el servicio de SMART Board, consulte *Inicio del servicio de SMART Board* ([documento 133367](#)).

Si la pantalla interactiva continúa sin funcionar normalmente, póngase en contacto con el servicio de Asistencia técnica de SMART en: www.smarttech.com/contactsupport.

Diagrama de flujo 5: Luz indicadora encendida en verde constantemente



Cuando desconecta y vuelve a conectar el cable USB para restablecer la alimentación como se describe en la sección *Restablecimiento de la pizarra interactiva* en la página 41, todos los LED de la bandeja de rotuladores parpadearán secuencialmente dos veces para indicar la correcta comunicación con el controlador. Si parpadean continuamente, póngase en contacto con el nivel siguiente de asistencia técnica.

Una luz indicadora encendida constantemente en verde indica que el controlador funciona normalmente. Si la bandeja de rotuladores ha sufrido un error o no se comunica con el controlador, la pizarra interactiva funcionará, de todos modos, en el modo mouse.

- Compruebe que las herramientas están correctamente colocadas en sus cavidades de la bandeja.
- La existencia de sensores infrarrojos (IR) obstruidos o sucios en las cavidades de la bandeja puede impedir que se detecte que se ha retirado un rotulador o el borrador.
- Elimine cualquier obstrucción y limpie los sensores infrarrojos con un hisopo de algodón y limpiacristales.
- Si un sensor o la bandeja de rotuladores sufre una falla, póngase en contacto con el nivel siguiente de asistencia técnica.


NOTA

Si otro usuario ha reasignado las funciones del rotulador, del borrador o de la bandeja de rotuladores, utilice el panel de control de SMART para restablecer su funcionamiento normal.

Consejos de solución de problemas

Intente con los consejos para la solución de problemas de esta tabla si existen inconvenientes a pesar de que la luz indicadora denota que la pizarra interactiva funciona normalmente.

Síntoma/Observación	Causa	Solución
No se proyecta ninguna imagen en la pantalla de la pizarra interactiva o aparece el mensaje “Sin entrada”.	El proyector no está recibiendo una señal de video.	<ul style="list-style-type: none"> • Verifique las conexiones del cable de video. • Compruebe que se haya seleccionado la entrada de video correcta del proyector. • Asegúrese de que el proyector esté encendido y conectado a la fuente de alimentación. • Si está utilizando una computadora portátil, active la conexión de video externo. Consulte la guía del usuario de su computadora portátil para obtener más información.
	La computadora está en modo de inactividad.	Mueva el mouse o toque cualquier tecla del teclado para que la computadora salga del modo en espera.
	La computadora está apagada.	Encienda la computadora (o presione el botón de reinicio de la computadora), y luego inicie una sesión como de costumbre.
La imagen proyectada es borrosa, demasiado grande o no llena por completo la pantalla de la pizarra interactiva.	La posición, la configuración del zoom y del foco del proyector no están bien ajustadas.	Ajuste la posición y la configuración del zoom y del foco del proyector. Consulte el manual del proyector para obtener más información.
	La configuración de la resolución de video de la computadora no coincide con la resolución original del proyector.	Consulte la resolución de video correcta en el manual del proyector y, a continuación, diríjase al Panel de control de Windows o a las Preferencias del sistema de Mac para modificar la resolución de video a fin de que coincida con la del proyector.

Síntoma/Observación	Causa	Solución
El icono de SMART Board  no aparece en el área de notificación de Windows o en el Dock de Mac.	Las Herramientas de SMART Board no se están ejecutando.	<p>Inicie las Herramientas de SMART Board.</p> <p>En computadoras con el sistema operativo Windows, seleccione Inicio > Todos los programas > SMART Technologies > Controladores para productos SMART > Herramientas de SMART Board.</p> <p>Para las computadoras Mac, seleccione Finder > Aplicaciones > Controladores para productos SMART > Herramientas de SMART Board.</p>
	Los Controladores para productos SMART no están instalados.	<p>Instale los Controladores para productos SMART en su computadora.</p> <p>Para obtener detalles sobre la instalación de los Controladores para productos SMART, consulte la sección <i>Instalación de los Controladores para productos SMART</i> en la página 22.</p>
El toque es impreciso. El puntero no aparece justo debajo de su dedo. Cuando usted escribe sobre la pantalla, su escritura aparece a una pequeña distancia del rotulador.	La pizarra interactiva no está orientada correctamente.	<p>Oriento la pizarra interactiva.</p> <p>Para comenzar con el proceso de orientación, mantenga presionados simultáneamente el botón Teclado y el botón Clic con el botón secundario de la bandeja de rotuladores.</p> <p>Consulte la sección <i>Orientación de la pizarra interactiva</i> en la página 26.</p>




Síntoma/Observación	Causa	Solución
No se ve el puntero en la pantalla y cuando usted la toca, aparece una línea de color.	Falta un rotulador o no está colocado correctamente en la ranura correspondiente.	Reemplace el rotulador faltante.
	Los rotuladores, los borradores en seco y los rotuladores antiguos (negros) de SMART no reflejan la luz infrarroja, de modo que los sensores de la bandeja no los pueden detectar.	Envuélvalos con un trozo de cinta de un color claro para que reflejen mejor la luz infrarroja.
El puntero vuelve rápidamente a una posición cuando usted levanta el rotulador o pone el dedo sobre la pantalla.	Las superficies resistivas están en contacto constante con la ubicación a la que regresa el puntero. Esto puede deberse a un objeto que haya golpeado o presionado la hoja frontal y haya dejado una depresión permanente.	Desprenda suavemente la hoja frontal de la posterior con la ayuda de un trozo de cinta o una pequeña ventosa. Si el problema desaparece mientras la hoja está desprendida, pero se repite cuando suelta la cinta o la ventosa, quizás deba enviar la pizarra interactiva para que sea reparada.
El puntero se mueve erráticamente o el trazo de rotulador no es continuo.	El suministro de energía USB de la computadora, la computadora portátil o el prolongador de USB es insuficiente para la pizarra interactiva.	Utilice otra computadora. O bien, Elimine o sustituya el prolongador USB. O bien, Instale un concentrador USB con suministro de energía.

Cómo encontrar más información

El Centro de ayuda contiene vínculos con una amplia gama de información que incluye procedimientos, conceptos, ayuda para aplicaciones, descripciones de las herramientas de SMART Notebook, consejos para la solución de problemas y mucho más.

Acceda al Centro de ayuda presionando el botón **Ayuda** de la bandeja de rotuladores. El botón Ayuda también permite acceder a la pantalla de orientación y a la información de contacto de SMART. Para obtener más información sobre los botones de la bandeja de rotuladores, consulte la *Botones de la bandeja de rotuladores* en la página 35.

Como alternativa, puede acceder al Centro de ayuda desde el icono de **SMART Board**  que se encuentra en el área de notificación de Windows o en el Dock de Mac.

Para hallar más recursos, visite <http://www2.smarttech.com/st/en-US/Country/> y seleccione su país. En la sección de Asistencia técnica de este sitio, encontrará del producto actualizada, que incluye instrucciones de instalación y especificaciones. El [Centro de capacitación](#) del sitio web cuenta con recursos de aprendizaje, lecciones prácticas gratuitas e información sobre cómo obtener más capacitación.

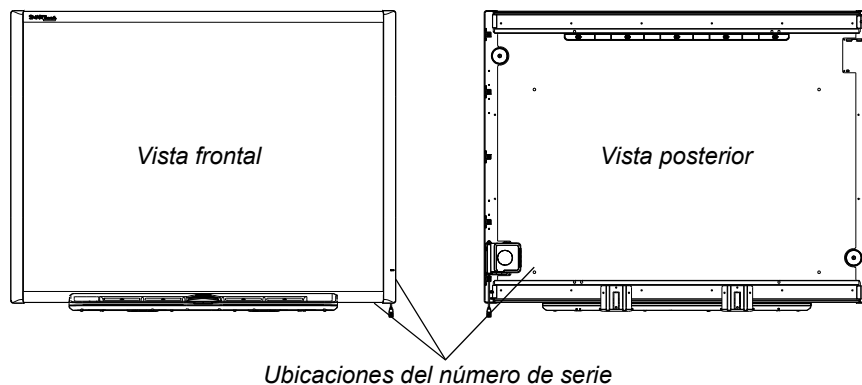
Cómo ponerse en contacto con la Asistencia técnica de SMART

El equipo de Asistencia técnica de SMART está siempre a su disposición. No obstante, si tiene algún problema con su producto SMART, le recomendamos que se ponga en contacto primero con su [distribuidor autorizado de SMART](#). Su distribuidor autorizado puede resolver su problema sin demora.

Antes de ponerse en contacto con la Asistencia técnica de SMART, asegúrese de tomar nota del número de serie de su pizarra interactiva SMART Board y de anotar lo en la cubierta interna de este manual (si lo imprimió).

Para determinar el número de serie de su pizarra interactiva

Podrá encontrar el número de serie en dos lugares: en la parte posterior de su pizarra interactiva SMART Board, en el extremo inferior derecho del marco de la pizarra interactiva (el costado) o al pie del extremo derecho del marco.



El número de serie de la pizarra interactiva SMART Board siempre comienza con las letras SB seguidas del número de modelo de la pizarra interactiva, por ejemplo, D685-xxxxxx. El número de serie puede incluir números, letras y guiones.

i NOTA

Si no logra ubicar el número de serie de su pizarra interactiva, retire la bandeja del rotuladores para localizarlo. Para conocer las instrucciones sobre cómo retirar la bandeja de rotuladores, consulte la sección *Remoción de la bandeja de rotuladores* en la página 18.

Apéndice A

Cumplimiento de requisitos ambientales de hardware

SMART Technologies apoya los esfuerzos internacionales para asegurar que los equipos electrónicos se fabriquen, vendan y desechen de forma segura y sin agresiones para el medio ambiente.

Directiva sobre residuos de aparatos eléctricos y electrónicos (Directiva WEEE)

Rigen disposiciones sobre el desecho de equipos eléctricos y electrónicos para todos los equipos eléctricos y electrónicos que se venden en la Unión Europea.

Para desechar cualquier tipo de aparato eléctrico o electrónico, entre ellos los productos de SMART Technologies, le recomendamos que lo recicle de forma adecuada una vez que haya llegado al fin de su vida útil. Si necesita más información, le recomendamos que se ponga en contacto con su [distribuidor autorizado de SMART](#) o con SMART Technologies para averiguar a qué agencia de reciclaje llamar.

Restricción sobre ciertas sustancias peligrosas (Directiva RoHS)

Este producto cumple con los requisitos de la Restricción sobre ciertas sustancias peligrosas de la Unión Europea (RoHS), Directiva 2002/95/EC.

Por lo tanto, también cumple con otras reglamentaciones que han surgido en diversas áreas geográficas y que hacen referencia a la Directiva RoHS de la Unión Europea.

Embalaje

Muchos países cuentan con reglamentaciones que restringen el uso de ciertos metales pesados en el embalaje de productos. El embalaje que utiliza SMART Technologies para el envío de sus productos cumple con las reglamentaciones de embalaje aplicables.

Reglamentaciones sobre productos electrónicos de informática de China

China cuenta con reglamentaciones para los productos clasificados como EIP (Productos electrónicos informáticos). Los productos de SMART Technologies están comprendidos dentro de esta clasificación y adhieren a las reglamentaciones sobre EIP de China.

Ley de mejoramiento de la seguridad de productos para consumidores de EE.UU.

Estados Unidos ha puesto en vigor la Ley de mejoramiento de la seguridad de productos para consumidores que limita el contenido de plomo (Pb) de los productos utilizados por niños. SMART Technologies se ha comprometido a cumplir con esta iniciativa.

Apéndice B

Asistencia al cliente

Información y asistencia técnica en línea

Visite www.smarttech.com/support para ver y descargar guías del usuario, artículos sobre cómo hacer diversas cosas y de solución de problemas, software y más.

Capacitación

Visite www.smarttech.com/trainingcenter para obtener material de capacitación e información sobre nuestros servicios de capacitación.

Asistencia técnica

Si tiene alguna dificultad con su producto SMART, póngase en contacto con su revendedor local antes de llamar a la Asistencia técnica de SMART. Su revendedor local puede resolver la mayoría de los problemas sin demora.

NOTA

Para localizar a su distribuidor local, visite www.smarttech.com/Where.

Se ofrece asistencia en línea, por teléfono, fax y correo electrónico para todos los productos SMART:

En línea	www.smarttech.com/contactsupport
Teléfono	+1.403.228.5940 o Número de llamada sin cargo 1.866.518.6791 (Canadá/EE.UU.) (lunes a viernes, 5 a.m. - 6 p.m. Hora de la montaña)
Fax	+1.403.806.1256
Correo electrónico	support@smarttech.com

Estado de envíos y reparaciones

Póngase en contacto con el grupo de RMA (Return of Merchandise Authorization) de SMART, Opción 4, +1.866.518.6791, por problemas de daños durante el envío, piezas faltantes y estado de las reparaciones.

Preguntas generales

Dirección	SMART Technologies 3636 Research Road NW Calgary, AB T2L 1Y1 CANADÁ
Central telefónica	+1.403.228.5940 o Número de llamada sin cargo 1.866.518.6791 (Canadá/EE.UU.)
Fax	+1.403.228.2500
Correo electrónico	info@smarttech.com

Garantía

La garantía del producto se rige por los términos y condiciones de la “Garantía de equipo limitada” de SMART enviada con el producto SMART en el momento de la compra.

Registro

Para que podamos ayudarlo mejor, regístrese en línea en www.smarttech.com/registration.

Índice

A

accesorios
borrador de la bandeja de rotuladores, 5
kit de montaje en la pared, 5
rotuladores de la bandeja de rotuladores, 5
altura, montaje en la pared, 9
artículos sobre solución de problemas, 53
asistencia al cliente, 53–54
asistencia técnica, 34, 50, 53
asistencia técnica de SMART, 53
asistencia técnica en línea, 53

B

bandeja de rotuladores
accesorios, 5
botones, 35
rotuladores, 5
borrador, 5
botón Restablecer, 41
botones
Ayuda, 49
bandeja de rotuladores, 35
clic con el botón secundario, 35
restablecer orientación, 26
teclado, 35

C

cables
accesorios, 5
prolongadores USB, 24
seguridad, 16
USB, 20

caja de embalaje, pedir, 34
capacitación, 53
computadora
ajustes de configuración recomendados, 25
correlacionar la resolución con la del proyector, 25, 40
velocidad de actualización, 40
conector
bandeja de rotuladores, 16
cable conector USB, 20
conexión de una computadora portátil, 29
conexión de varias pizarras interactivas SMART Board, 29
conexión mediante USB, 20
consejos de seguridad para maestros, 32
contacto con SMART
asistencia técnica, 34, 50
recursos en línea, 50
Controladores para productos SMART, 22
cumplimiento de requisitos ambientales de hardware, 51–52

D

daños, prevención, 32
Directiva RoHS, 51
Directiva WEEE, 51
documentación, 53

E

embalaje, 51

F

fijación de la pizarra interactiva, 16

G

garantía, 54

garantía limitada sobre el equipo, 54

guías del usuario, 53

I

indicadores y controles

botones de la bandeja de rotuladores,
35

luz indicadora, 37

restablecer el controlador, 41

información de contacto, 54

instalación en pared de concreto, 12, 13,
15

instalación y conexión

conexión con la computadora, 19

Controladores para productos SMART,
22

fijación de la pizarra interactiva, 16

pared de concreto, 12, 13, 15

seguridad y precauciones respecto de
la alimentación, 20

L

*Ley de mejoramiento de la seguridad de
productos para consumidores, 52*

limpieza

remoción de manchas de tinta, 34

sensores infrarrojos, 36

superficie de escritura, 33

luz indicadora, 37

M

módulo controlador

botón Restablecer, 41

cable conector USB, 20

luz indicadora, 37

orientación de fábrica, 26

montaje en la pared, alturas
recomendadas, 9

N

número de serie, 50

O

orientación y alineación

20 puntos, 26

4 y 9 puntos, 26

predeterminada de fábrica, 26

P

piezas de repuesto, 5

preguntas generales, 54

prevención de daños, 32

proyector

modo en espera, 25

resolución, 25

R

recursos en línea, 50

registro, 54

reglamentaciones chinas, 52

Reglamentaciones de la Unión Europea,
51

reglamentaciones de los EE.UU., 52

reglamentaciones EIP, 52

remoción de manchas de tinta indeleble,
34

resolución

computadora, 25, 40

proyector, 25

restablecimiento de la pizarra interactiva,
41

S

seguridad y precauciones, 20

servicio

limpieza, 33

prevención de daños, 32

remoción de manchas de tinta
indeleble, 34

sensores infrarrojos, 36

sistema de audio, 7

sistema de audio USB

componentes, 7

software SMART Notebook, 4

recursos en línea, 50

solución de problemas

diagramas de flujo, 41

mediante la luz indicadora, 41

restablecimiento de la pizarra, 41

soporte de pie

seguridad, 32

T

transporte de la pizarra interactiva, 34

U

USB

cables, 20

cables prolongadores y

concentradores, 24

conector, 20

SMARTTM

Número de llamada sin cargo 1.866.518.6791
(EE.UU./Canadá)
o +1.403.228.5940
www.smarttech.com