

Guía del usuario de Dell™ E-Port

Modelo PR03X

www.dell.com | support.dell.com

Notas, avisos y precauciones



NOTA: una NOTA indica información importante que le ayuda a conseguir un mejor rendimiento de su equipo.



AVISO: un AVISO indica la posibilidad de daños en el hardware o pérdida de datos, y le explica cómo evitar el problema.



PRECAUCIÓN: una PRECAUCIÓN indica el riesgo de daños en la propiedad, de lesiones personales e incluso de muerte.

La información incluida en este documento puede modificarse sin aviso previo.

© 2008 Dell Inc. Todos los derechos reservados.

La reproducción por cualquier medio sin el consentimiento por escrito de Dell Inc. está terminantemente prohibida.

Marcas comerciales utilizadas en este texto: *Dell* y el logotipo de *DELL* son marcas comerciales de Dell Inc.

Este documento puede incluir otras marcas y nombres comerciales para referirse a las entidades que son propietarias de los mismos o a sus productos. Dell Inc. renuncia a cualquier interés sobre la propiedad de marcas y nombres comerciales que no sean los suyos.

Modelo PR03X

Junio de 2008

Rev. A00

Contenido

1	Acerca de Dell™ E-Port	5
2	Uso del Dell™ E-Port.	9
	Configuración de E-Port	9
	Antes de realizar el primer acoplamiento	9
	Acoplamiento del portátil	10
	Seguridad del E-Port	13
	Alimentación y estado de acoplamiento del portátil de E-Port	14
	Uso del E-Port con monitores dobles	15
	Desacoplamiento del portátil	16
3	Especificaciones	17
4	Localización de información	19
	Glosario	21

Acerca de Dell™ E-Port

Dell™ E-Port es compatible con los equipos portátiles de Dell E-Family, pero no es compatible con ninguna de las series anteriores de equipos portátiles.

El E-Port le permite conectar un equipo portátil a los siguientes dispositivos externos:

Conector



Descripción

CONECTOR DE RED RJ-45 — Conecta un cable de interfaz de red.



CONECTOR DE ACOPLAMIENTO — Conecta un portátil al E-Port.



CONECTORES DE AUDIO — Conecta auriculares o altavoces y un micrófono.



CONECTORES USB 2.0 — Conecta hasta cinco dispositivos compatibles con USB 2.0, como un mouse USB. Tres conectores USB están situados en la parte izquierda y dos conectores USB están en la parte posterior del E-Port.



CONECTOR DEL ADAPTADOR DE CA — Conecta el adaptador de CA.



CONECTOR DISPLAYPORT — Conecta monitores externos equipados con una interfaz DisplayPort (también monitores HDMI y DVI mediante una llave; disponible en Dell.com).



CONECTOR DE INTERFAZ DE VÍDEO DIGITAL (DVI) —

Conecta un monitor externo equipado con una interfaz de vídeo digital.



CONECTOR DE VÍDEO VGA — Conecta un monitor externo.

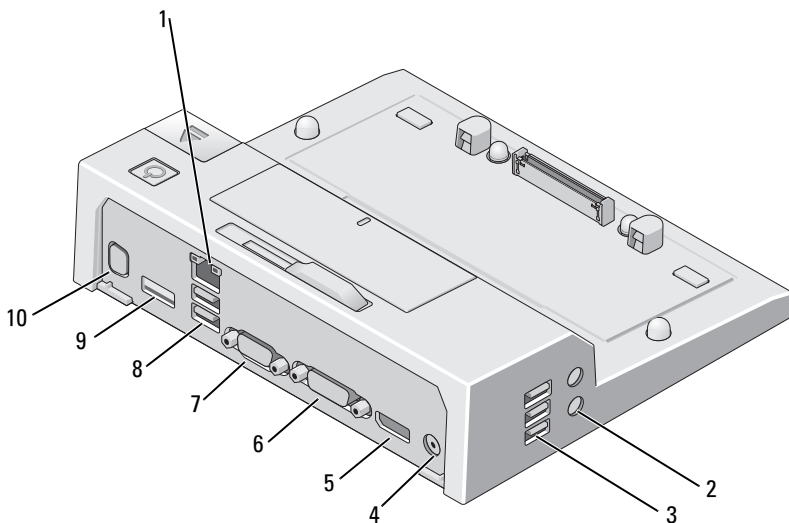


eSATA

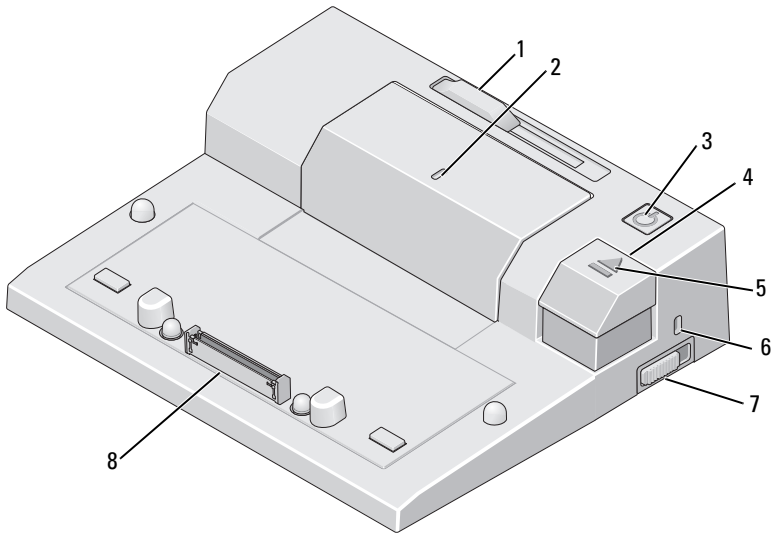
CONECTOR USB o eSATA — Conecta y es compatible con dispositivos USB, E-Family con alimentación Dell o dispositivos estándar eSATA autoalimentados.



CONECTOR DE BASE DE E-MONITOR — Conecta la base del monitor; disponible en Dell.com.




- | | | | |
|---|----------------------|----|-------------------------------|
| 1 | Conector de red | 2 | Conectores de sonido (2) |
| 3 | Conectores USB (3) | 4 | Conector del adaptador de CA |
| 5 | Conector DisplayPort | 6 | Conector DVI |
| 7 | Conector VGA | 8 | Conectores USB (2) |
| 9 | Conector USB o eSATA | 10 | Conector de base de E-Monitor |




- | | | | |
|---|-------------------------------------|---|--------------------------------|
| 1 | Ajustador de la barra de la batería | 2 | Marca de alineación |
| 3 | Botón de encendido | 4 | Botón de expulsión |
| 5 | Indicador de acoplamiento | 6 | Ranura para cable de seguridad |
| 7 | Interruptor de bloqueo/desbloqueo | 8 | Conector de acoplamiento |

Uso del Dell™ E-Port

 **PRECAUCIÓN:** antes de comenzar cualquiera de los procedimientos de esta sección, siga las instrucciones de seguridad que se entregan con el equipo.

Configuración de E-Port

 **NOTA:** si el conector del cable del dispositivo externo dispone de tornillos mariposa, apriételos para lograr una conexión adecuada.

- 1 Conecte el cable del dispositivo al conector apropiado del E-Port.
- 2 Conecte los dispositivos externos a las tomas de alimentación eléctricas.

Si conecta un monitor externo al E-Port, es posible que tenga que pulsar <Fn> <F8> una o varias veces para cambiar la imagen de la pantalla a la ubicación que desee. Si la cubierta del portátil está cerrada, puede pulsar <BloqDesp> <F8> en un teclado externo conectado para cambiar la imagen.

Antes de realizar el primer acoplamiento

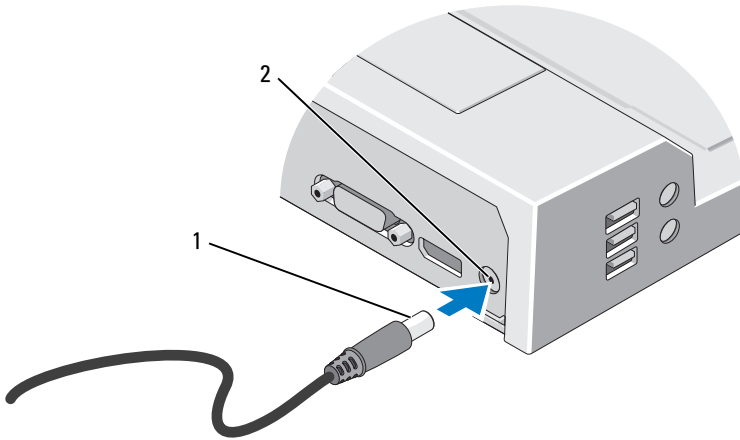
Antes de conectar por primera vez el portátil al E-Port, el sistema operativo deberá completar su proceso de instalación. Para verificar que el sistema operativo ha completado el proceso de instalación:

- 1 Asegúrese de que el portátil no está conectado al E-Port (acoplado).
- 2 Encienda el equipo portátil.
- 3 Compruebe que el sistema operativo del portátil ha completado el proceso de instalación.
- 4 Compruebe que ha colocado la batería antes de acoplar el portátil.

Acoplamiento del portátil

El E-Port puede funcionar con su propio adaptador de CA, la alimentación de CA del portátil o la batería del portátil. Puede utilizar el adaptador de CA para encender el E-Port y el portátil para cargar la batería.

➔ AVISO: use siempre el adaptador de CA de Dell que se suministra con el E-Port. Si usa cualquier otro adaptador de CA de venta en establecimientos comerciales, podría dañar el E-Port o el portátil.

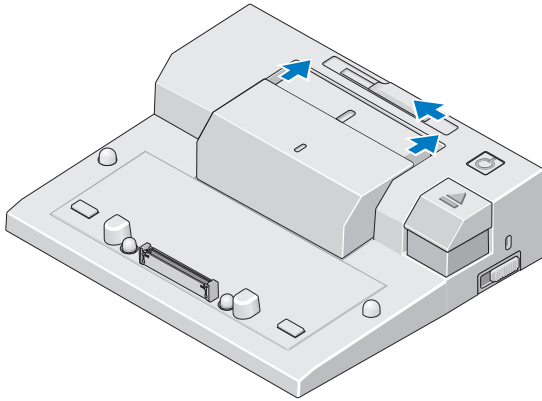


1 Cable del adaptador de CA

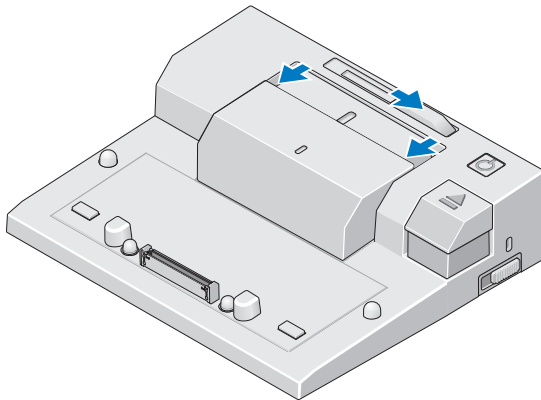
2 Conector del adaptador de CA

- 1 Realice los pasos que se indican en "Antes de realizar el primer acoplamiento" en la página 9.
- 2 Coloque el E-Port de modo que quede suficiente espacio plano delante de éste para albergar por completo el portátil cuando esté acoplado al E-Port.

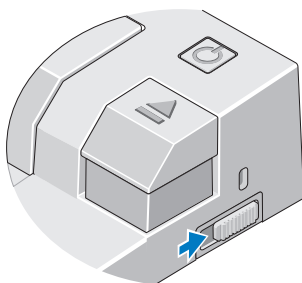
- 3** Si su portátil tiene una batería que rebasa la parte posterior del portátil, mantenga replegada la barra de la batería. Deslice el ajustador de la barra de la batería hacia la izquierda para replegar la barra de la batería.



- 4** Si su portátil no tiene una batería que rebasa la parte posterior del portátil, alargue la barra de la batería deslizando el ajustador de la barra de la batería hacia la derecha.

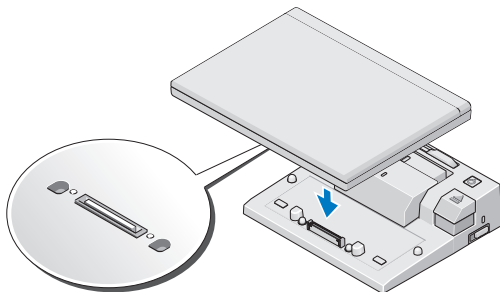


- 5 Empuje el interruptor de bloqueo/desbloqueo hacia la parte posterior del E-Port para desbloquearlo. Para acoplar un equipo portátil, es necesario que el E-Port esté desbloqueado.



NOTA: puede acoplar el equipo portátil si está encendido o apagado.

- 6 Centre el portátil con el E-Port y, a continuación, empuje el portátil hacia abajo hasta que encaje en su sitio en el conector de acoplamiento.



AVISO: no levante el portátil ni el E-Port mientras el portátil esté acoplado. Si lo hace, puede dañar los conectores del portátil y del E-Port.

- 7 Si el portátil no estaba aún encendido, puede encenderlo pulsando el botón de encendido del portátil o del E-Port.
- 8 Si el portátil no se enciende o se activa de forma correcta, desacóplelo y vuelva a insertarlo.

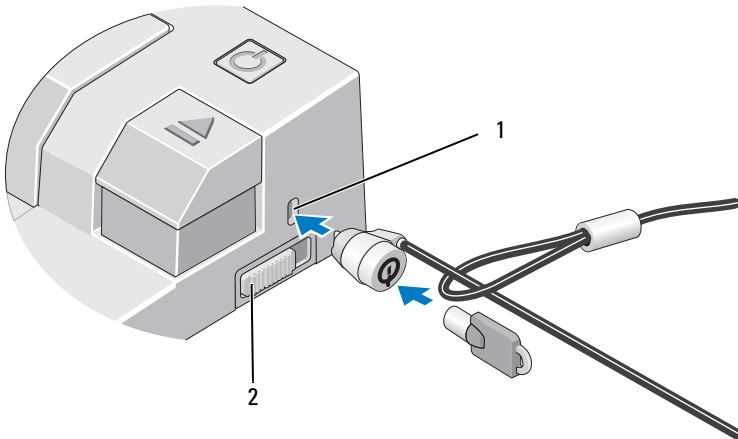
Seguridad del E-Port

Los dispositivos contra robo suelen incluir una sección de cable de filamentos metálicos y un dispositivo de seguro conectado que se abre con una llave asociada (disponible en Dell.com). Para obtener instrucciones sobre la instalación de este tipo de dispositivos contra robo, consulte la documentación que acompaña al dispositivo.

El E-Port dispone de las siguientes funciones de seguridad:

INTERRUPTOR DE BLOQUEO/DESbloqueo — Mueva el bloqueo hacia la parte delantera del E-Port (bloqueado) para fijar el portátil al E-Port. Mueva el interruptor hacia la parte posterior del E-Port (desbloqueado) antes de pulsar el botón de expulsión para desacoplar el portátil. El color rojo de la ranura del cable de seguridad indica que el E-Port está desbloqueado.

RANURA PARA CABLE DE SEGURIDAD — Conecte un dispositivo contra robo al E-Port para proteger un portátil en el E-Port.



1 Ranura para cable de seguridad

2 Interruptor de bloqueo/desbloqueo

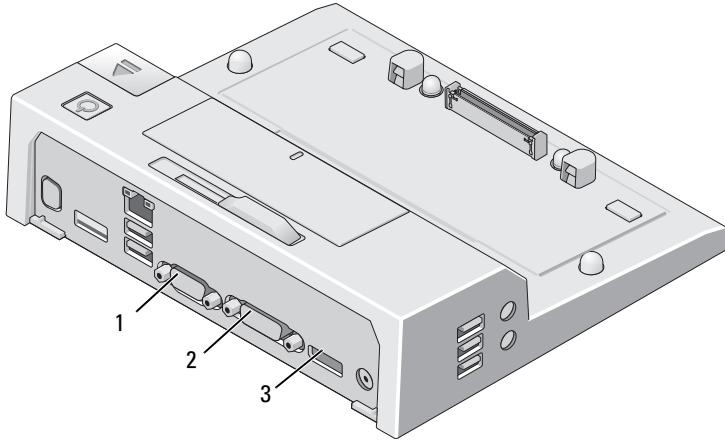
Alimentación y estado de acoplamiento del portátil de E-Port

El botón de encendido del E-Port se utiliza para encender y apagar un portátil acoplado. La luz del botón de encendido indica si el E-Port está encendido o apagado o si el portátil está acoplado. El indicador de acoplamiento del botón de expulsión indica la alimentación de CA y el estado de acoplamiento del E-Port y el portátil.

La tabla siguiente muestra todos los estados posibles de acoplamiento y encendido, los estados del portátil y cómo se indican mediante los indicadores de acoplamiento y el botón de encendido del E-Port:

Alimentación y estado de acoplamiento	Estado del portátil	Indicador del botón de encendido	Indicador de acoplamiento
Unidad desacoplada o ningún adaptador de CA conectado	Hibernación o apagado	Apagado	Apagado
Unidad acoplada y adaptador de CA conectado	Hibernación o apagado	Apagado	Encendido
Unidad acoplada con adaptador de CA o alimentación de batería	En espera	Con intensidad variable	Encendido
Unidad acoplada con adaptador de CA o alimentación de batería	Encendido	Encendido	Encendido

Uso del E-Port con monitores dobles



1 Conector VGA

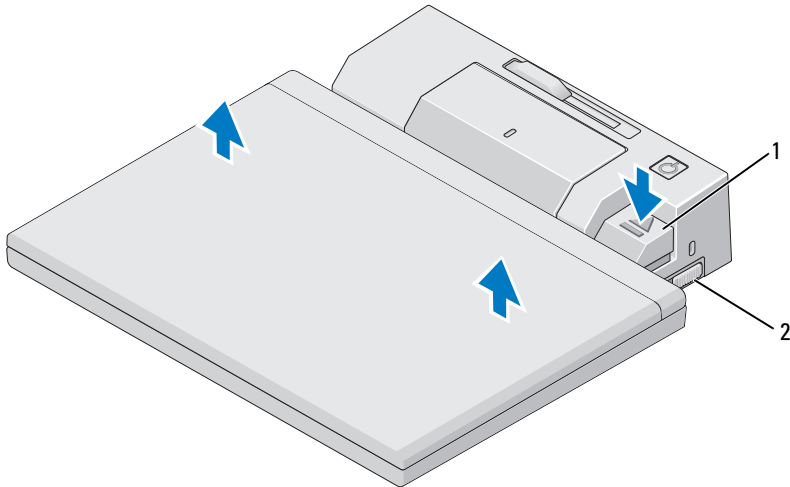
2 Conector DVI

3 Conector DisplayPort

E-Port admite tres formatos de salida de vídeo: VGA, DVI y DisplayPort. El E-Port le permite utilizar monitores dobles. Consulte la tabla siguiente para conocer el uso del E-Port con monitores dobles.

Conexión del monitor 1	Conexión del monitor 2
DisplayPort	DVI
DisplayPort	VGA
DVI	DisplayPort
DVI	VGA
VGA	DisplayPort
VGA	DVI

Desacoplamiento del portátil



1 Palanca de expulsión

2 Interruptor de bloqueo/desbloqueo

- 1 Empuje el interruptor de bloqueo/desbloqueo hacia la parte posterior del E-Port para desbloquearlo.
- 2 Pulse el botón de expulsión para desacoplar el portátil del E-Port y, a continuación, levante y separe el portátil del E-Port.



AVISO: no levante el portátil ni el E-Port mientras el portátil esté acoplado. Si lo hace, puede dañar los conectores del portátil y del E-Port.

Especificaciones

Especificaciones físicas

Altura	70 mm (2,76 pulg.)
Profundidad	180 mm (7,09 pulgadas)
Anchura	210 mm (8,27 pulgadas)

Conectores de E/S

USB	Seis conectores USB: cinco conectores de 4 patas compatibles con USB 2.0; un conector USB o eSATA
Sonido	Auriculares/altavoces y micrófono
Red	Un puerto RJ-45; Ethernet de 10/100/1000 GB
Conector de acoplamiento E-Family de Dell™	Un conector personalizado (sólo E-Family de Dell)
Vídeo	VGA, DVI, DisplayPort (HDMI mediante llave)
Conector USB o eSATA	Un conector compatible con USB o E-Family con alimentación Dell o dispositivos estándar eSATA autoalimentados
Conector de base de E-Monitor	Un conector personalizado (sólo E-Family de Dell)

Alimentación de adaptador de CA

Voltaje de entrada	Potencia	Amperaje
100–240 V CA, 50–60 Hz	130 W*	1,8 A
100–240 V CA, 50–60 Hz	210 W*	3,2 A

*Un portátil con una pantalla de más de 15,4" requiere el adaptador de CA de 210 W CA.

Especificaciones operativas del nivel del sistema

Variable	Mínima	Típica	Máximo
Temperatura (externa al sistema)	0 °C	25 °C	35 °C
Índice de aumento de la temperatura	0 °C / h	-	10 °C / h
Humedad (sin condensación)	10%	-	80%
Índice de aumento de la humedad			20% / h
Altitud	0 m (0 pies)		3 048 m (10 000 pies)

Especificaciones no operativas y de envío de nivel del sistema

Variable	Mínima	Máximo
Temperatura	-40 °C	65 °C
Índice de aumento de la temperatura	0 °C / h	20 °C / h
Humedad (sin condensación)	5%	95%
Índice de aumento de la humedad	-	20% / h
Altitud	0 m (0 pies)	10 670 m (35 000 pies)

Localización de información

Documentos	Contenido
<p>Documentación de seguridad, normativa, garantía y asistencia</p> <p>Es posible que este tipo de información se entregue con el equipo. Para obtener más información sobre normativas, consulte la página principal Regulatory Compliance en www.dell.com en la siguiente ubicación: www.dell.com/regulatory_compliance.</p>	<ul style="list-style-type: none">• Información sobre la garantía• Términos y condiciones (sólo en EE.UU.)• Instrucciones de seguridad• Información sobre normativas• Información sobre ergonomía• Contrato de licencia de usuario final

Glosario

Los términos de este glosario se incluyen sólo con fines informativos y puede que no describan las funciones específicas de su equipo.

C

CA (Corriente Alterna): forma de electricidad que suministra alimentación al equipo cuando se enchufa el cable de alimentación del adaptador de CA a una toma de corriente eléctrica.

conector paralelo: puerto de E/S que suele utilizarse para conectar una impresora en paralelo al equipo. También se conoce como *puerto LPT*.

conector serie: puerto de E/S que suele utilizarse para conectar dispositivos, como un dispositivo de bolsillo digital o una cámara digital, al equipo.

controlador: software que permite al sistema operativo controlar un dispositivo, como por ejemplo, una impresora. Muchos dispositivos no funcionan correctamente si no se ha instalado el controlador adecuado en el equipo.

D

DisplayPort: estándar de interfaz de la Video Electronics Standards Association (VESA) utilizada para pantallas digitales.

dispositivo de acoplamiento: proporciona características de replicación de puertos, tendido de cables y seguridad para adaptar el equipo portátil a un espacio de trabajo de escritorio.

DVI (Digital Video Interface [Interfaz visual digital]): estándar para la transmisión digital entre un equipo y una pantalla de vídeo digital.

E

E/S (entrada/salida): operación o dispositivo mediante el que se introducen o extraen datos del equipo. Los teclados e impresoras son dispositivos de E/S.

eSATA: (External Serial Advanced Technology Attachment), interfaz para dispositivos externos Serial ATA.

H

HDMI: (High-Definition Multimedia Interface [interfaz multimedia de alta definición]), interfaz de 19 señales independientes de vídeo y audio sin compresión utilizada para TV y audio de alta definición.

P

PS/2 (personal system/2): tipo de conector al que se conecta un teclado, mouse o teclado numérico compatibles con PS/2.

S

SATA (ATA serie): versión en serie y más rápida de la interfaz ATA (IDE).

U

USB (bus serie universal): interfaz de hardware para dispositivos de baja velocidad como un teclado, un mouse, una palanca de mando, un escáner, un juego de altavoces, una impresora, dispositivos de banda ancha (DSL y módems por cable), dispositivos de imágenes y dispositivos de almacenamiento, todos ellos compatibles con USB. Los dispositivos se enchufan directamente en un zócalo de 4 patas existente en el equipo o en un concentrador de varios puertos que se conecta al equipo. Los dispositivos USB pueden conectarse y desconectarse mientras el equipo está encendido y también pueden conectarse entre sí formando una conexión en secuencia.